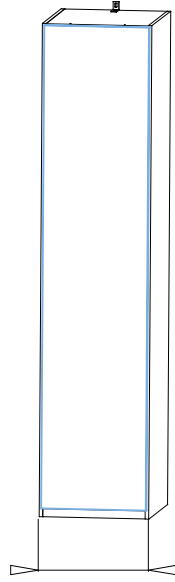
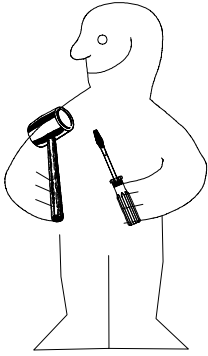
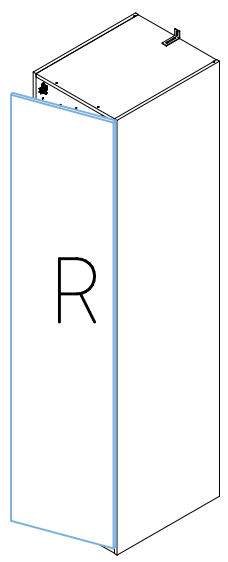
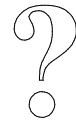
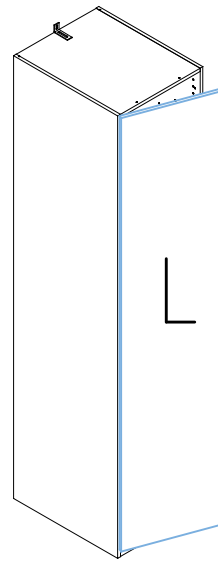


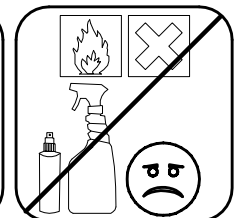
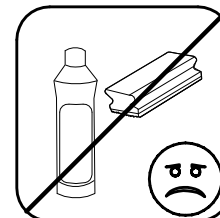
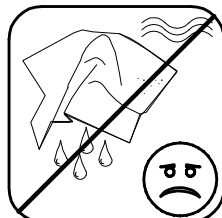
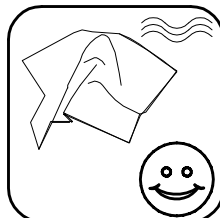
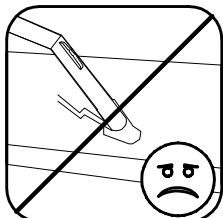
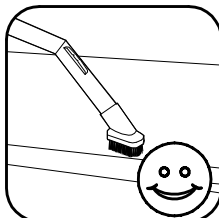
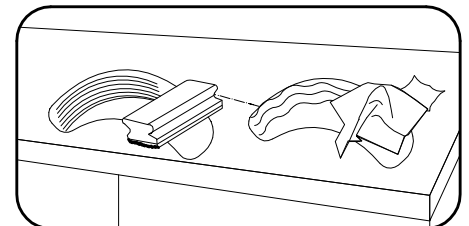
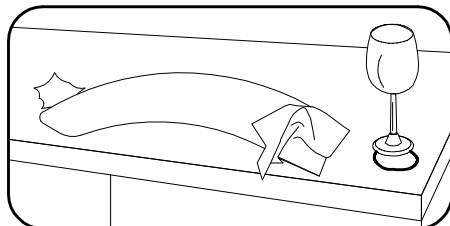
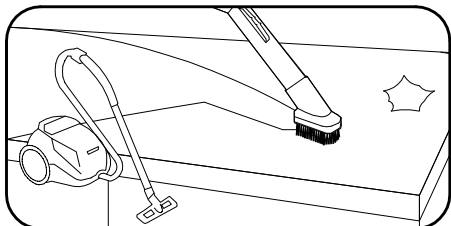
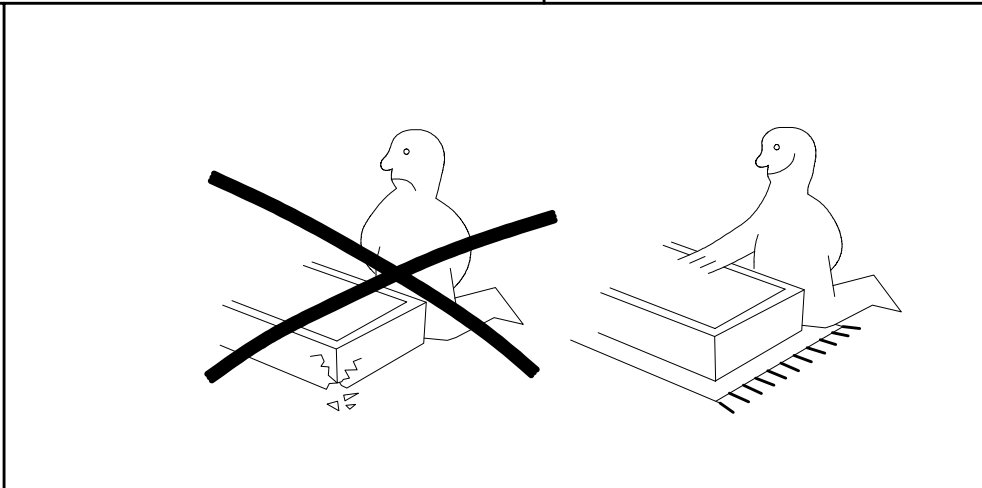
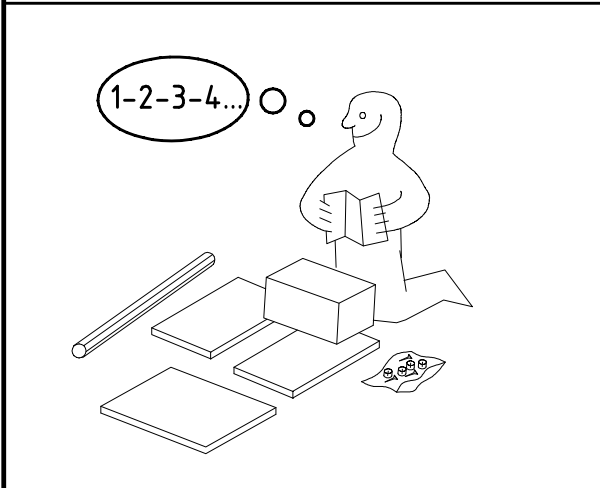
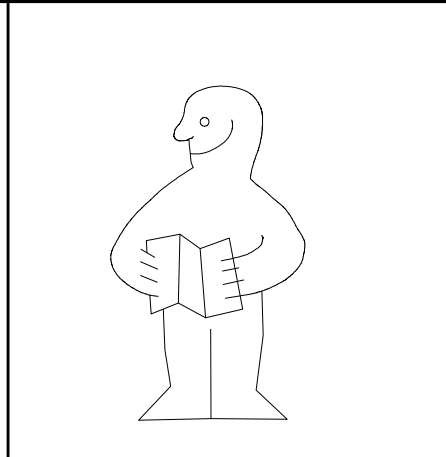
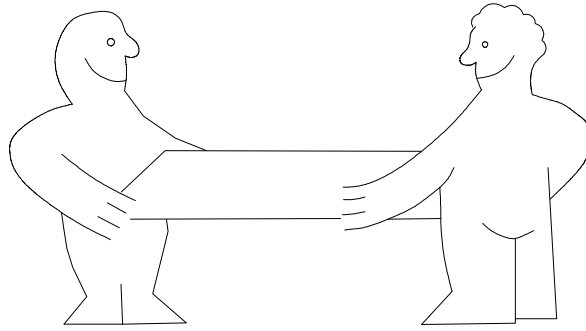
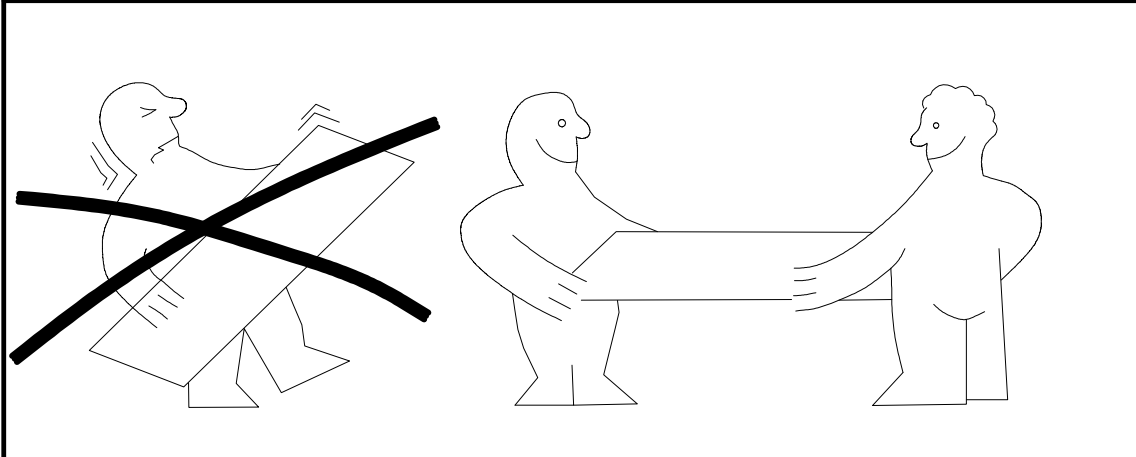
980351



NSP30/35/40/45




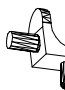
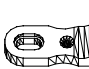
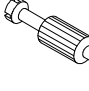
TYPE 384 / 375 / 345 / 532




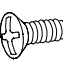





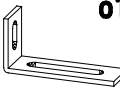
980351

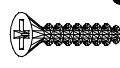
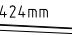
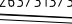
25.10.21 / -

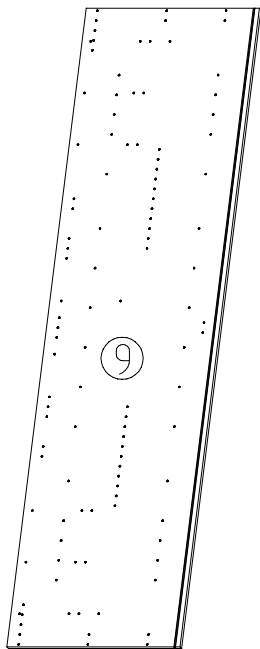
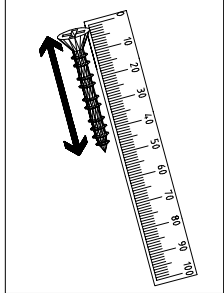
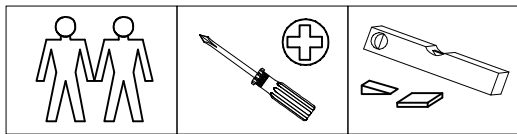
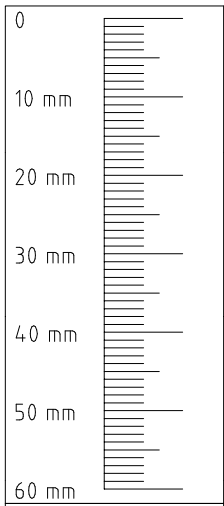
10 21 01/13

 111 102	A 8x
 111 610	L7 4x
 111 174	J1 2x
 111 103	C 8x

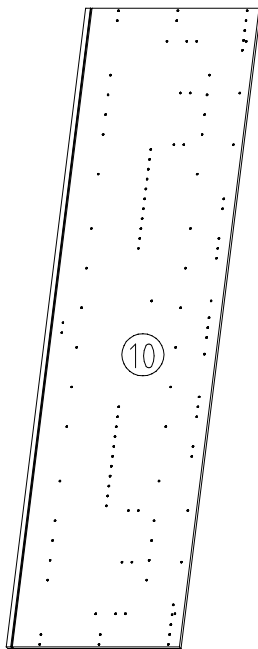
 112 268	M 3x
 112 267	N 3x
 M6 x 11 mm 121 181	T6 2x
 3,5 x 15 mm 121 370	G1 4x

 4 X 27mm 122620	SP27 10x
 117 001	K1 2x
 4 X 15mm 121 120	SP15 1x
 111 052	o10 1x

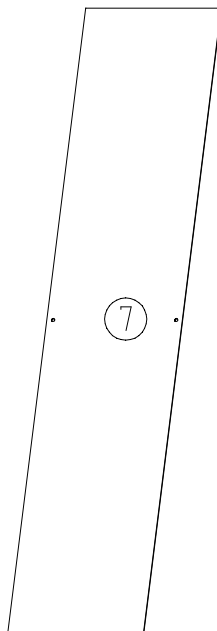
 3,5 x 35 mm 121 375	G14 4x
 4,24mm 112 403	K21
 263/313/363mm 112 xxx	K26 1x



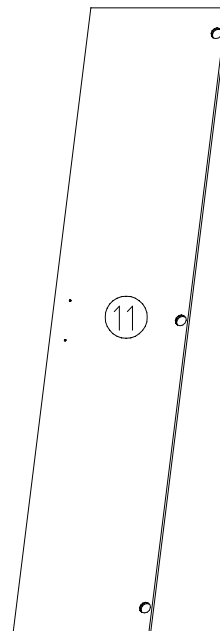
2064x560x15



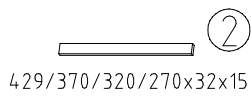
2064x560x15



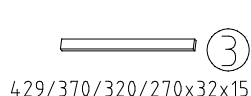
2015x438/379/329/279x2,5



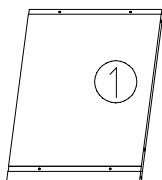
2021x439/380/330/280x15



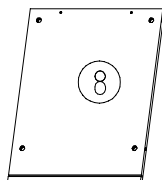
429/370/320/270x32x15



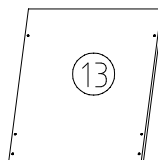
429/370/320/270x32x15



429/370/320/270x560x15

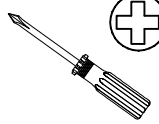
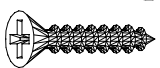


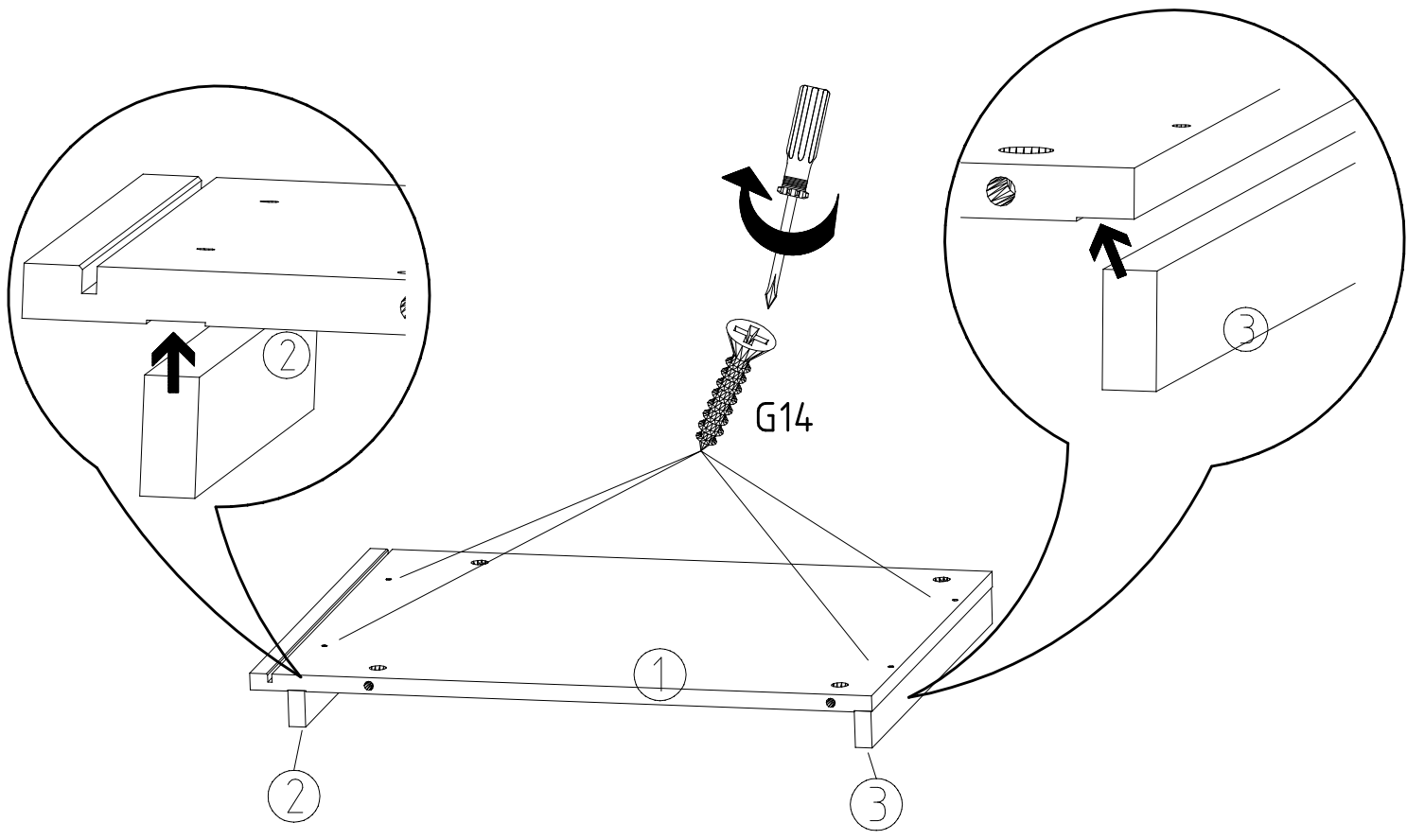
429/370/320/270x560x15



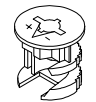
429/370/320/270x500x18

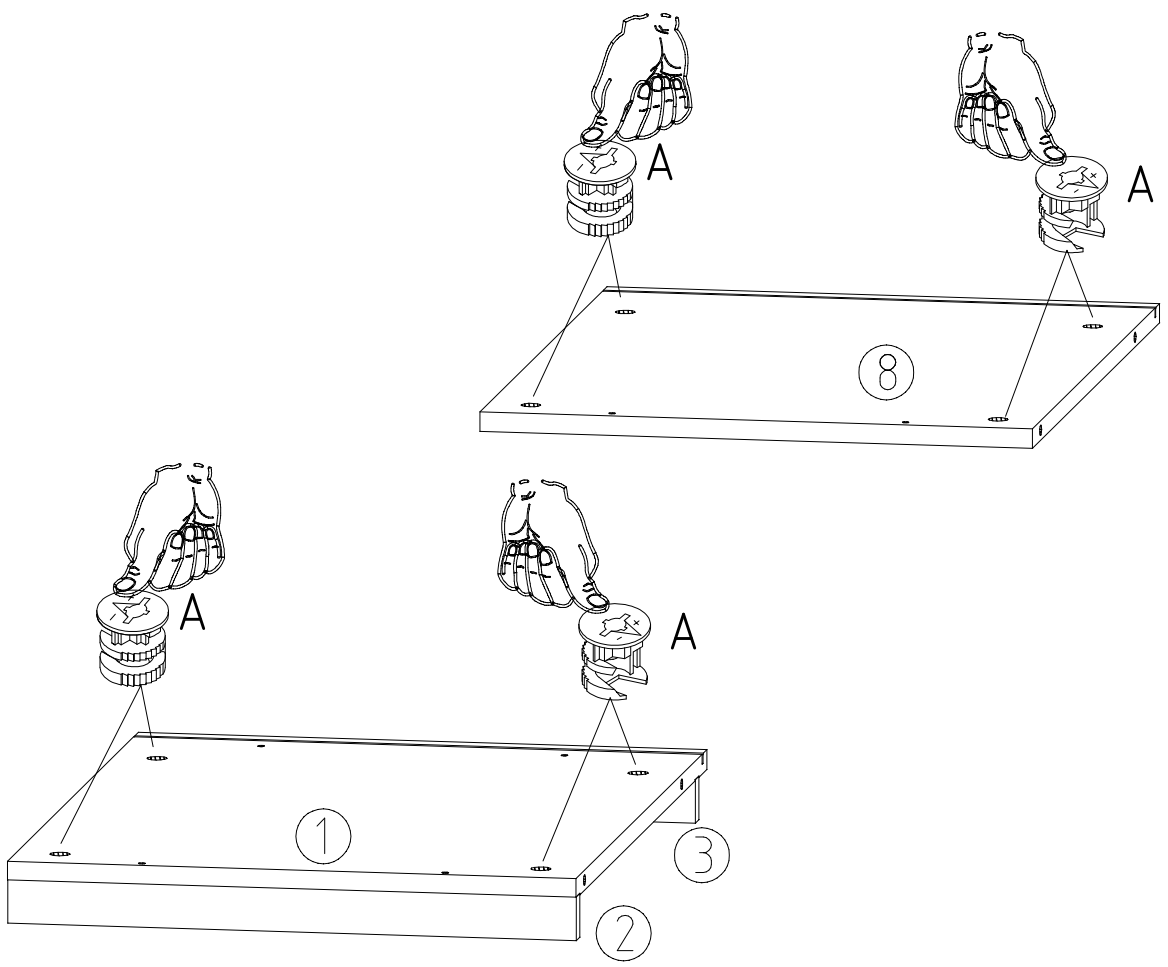
1

3,5 x 35 mm **G14**


 121 375

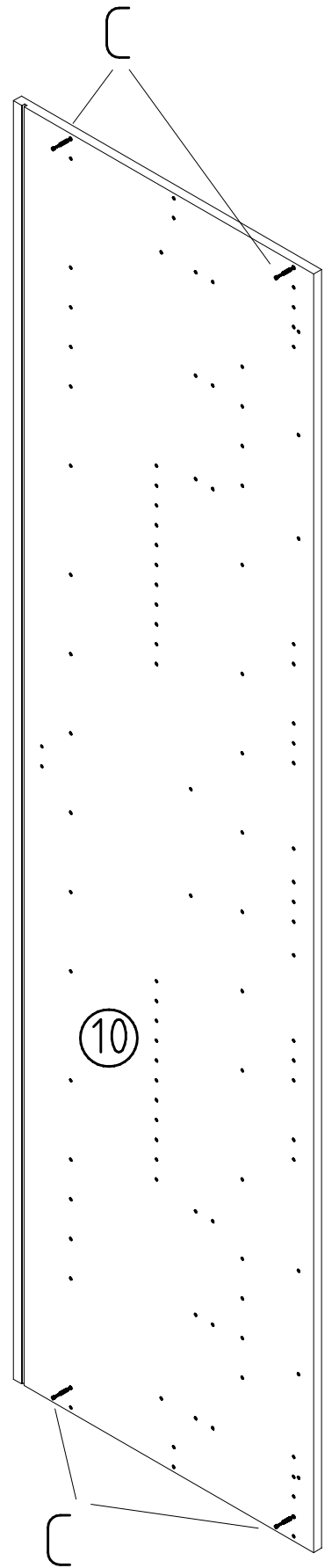
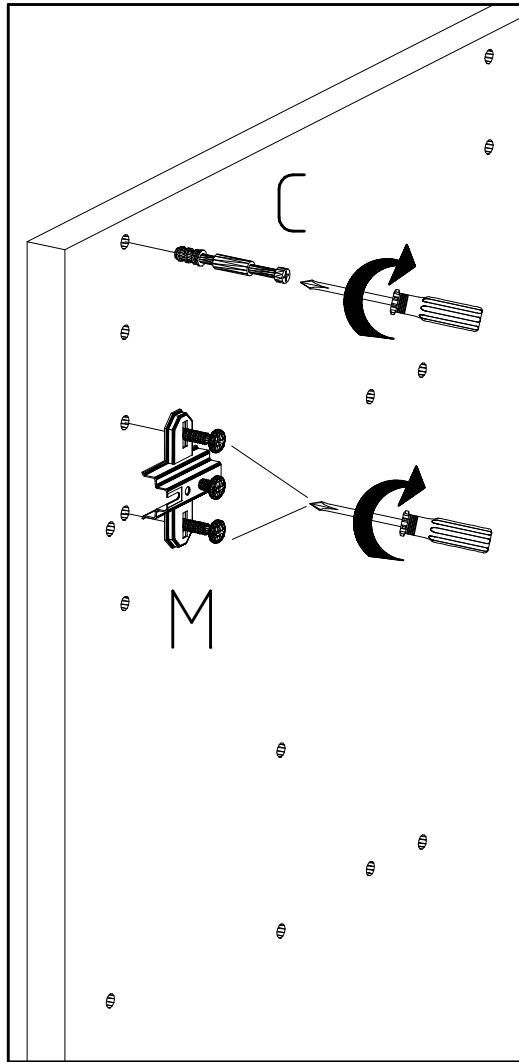
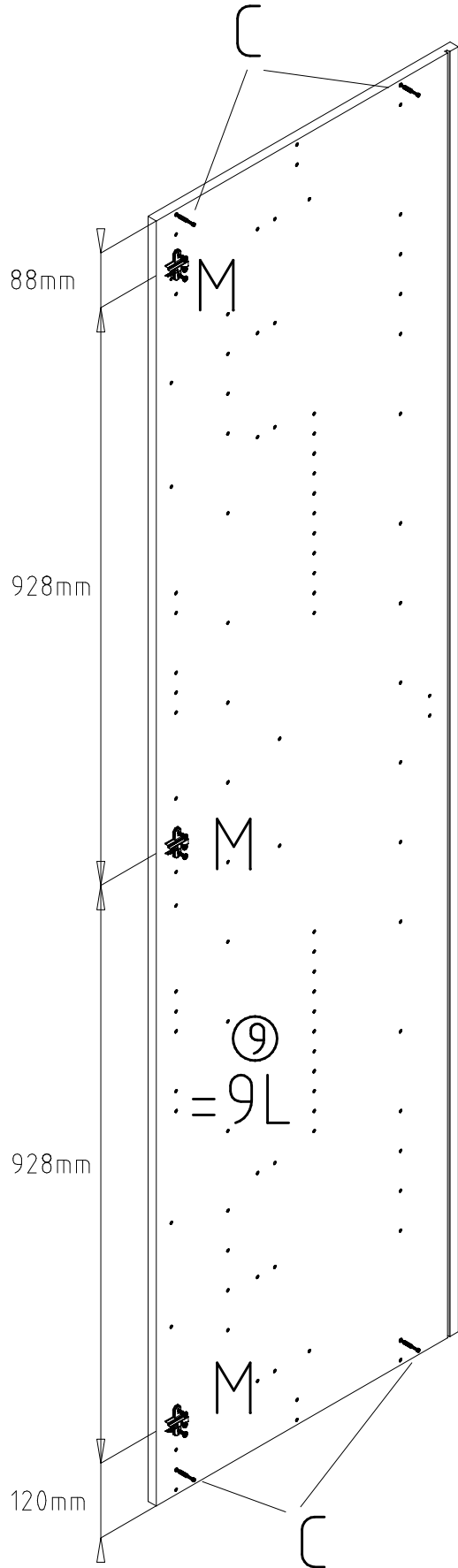
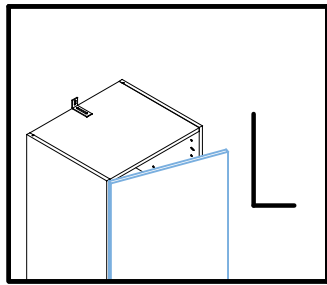
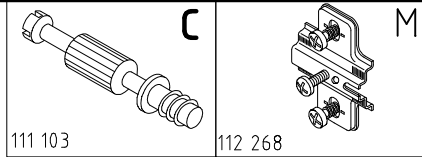


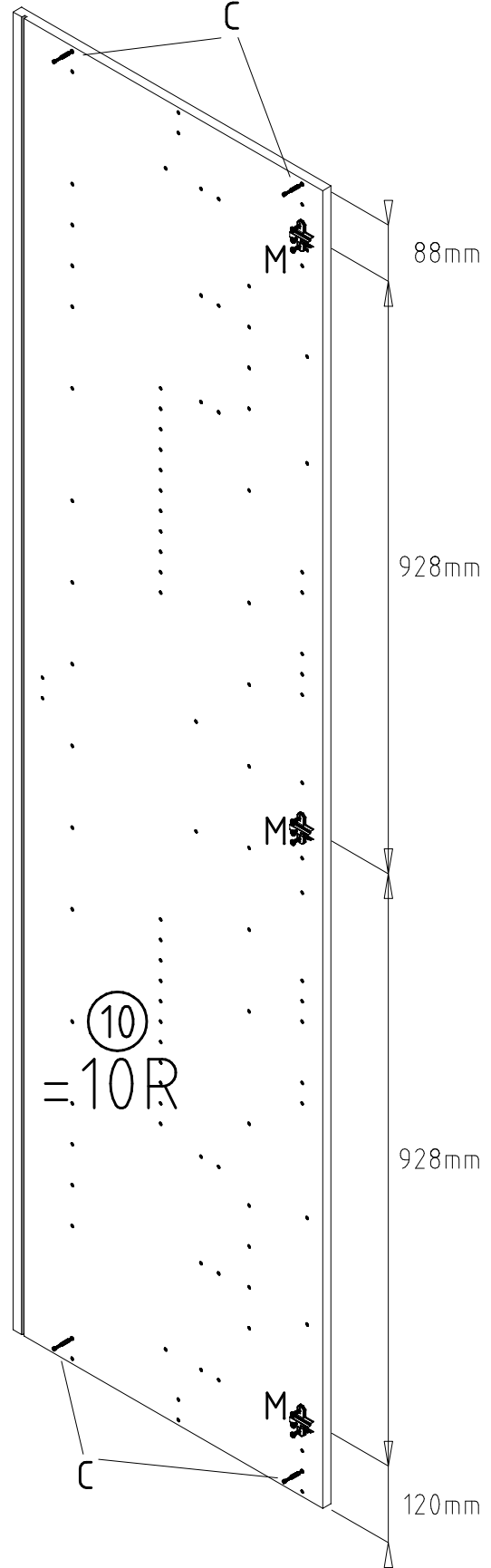
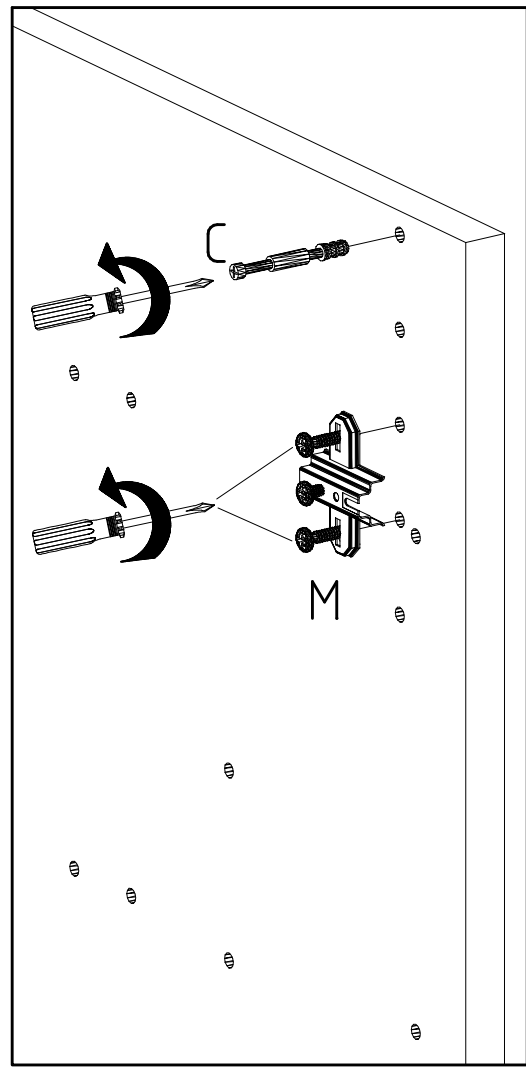
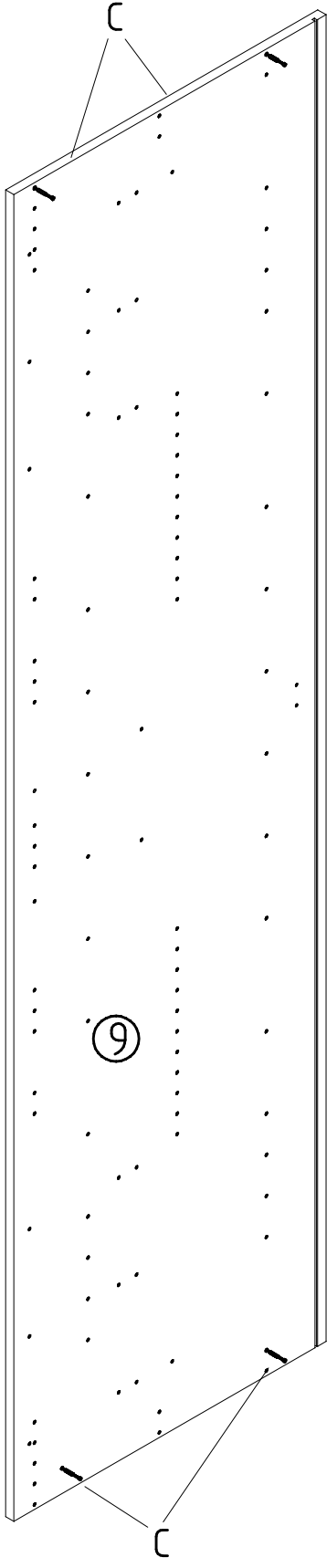
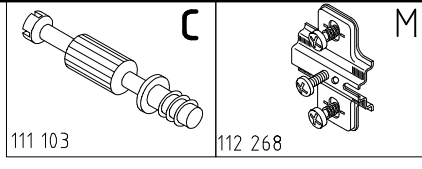
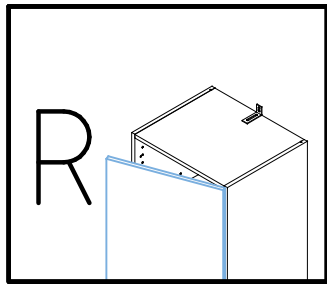
2

A

 111 102

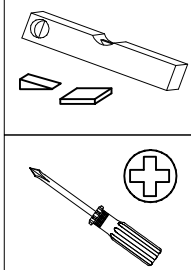
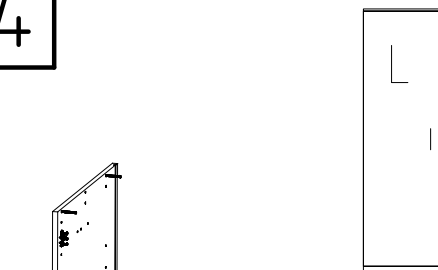


3

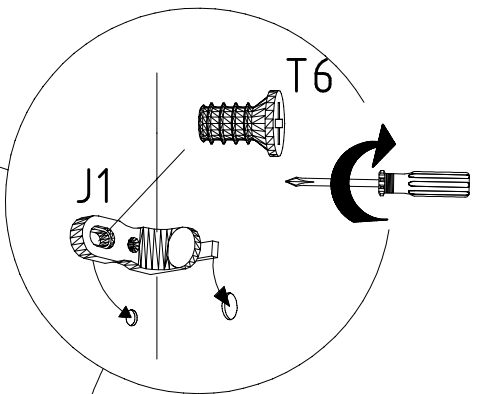
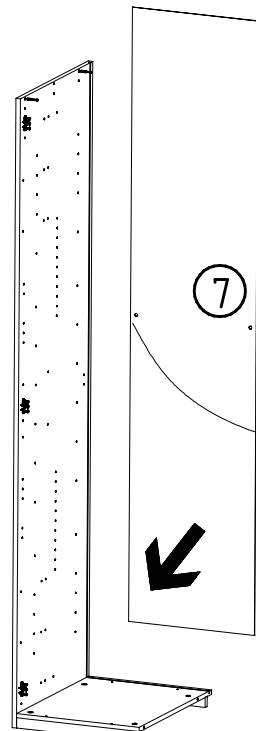
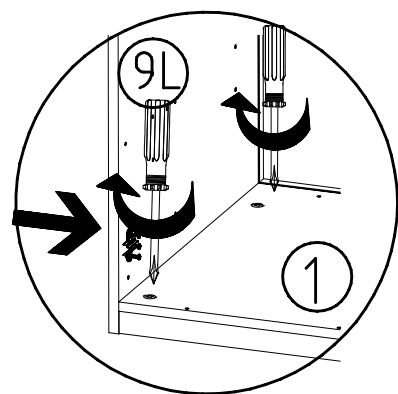
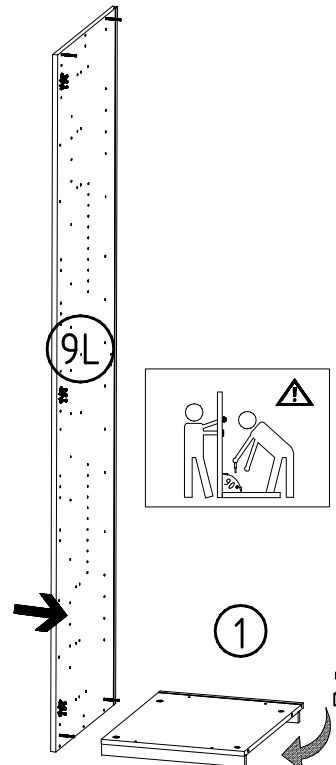
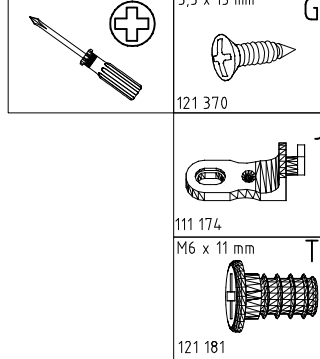




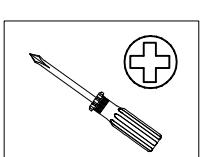
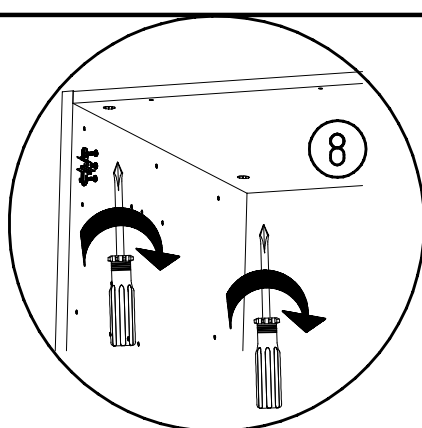
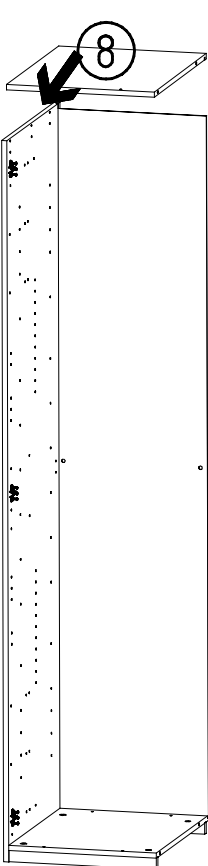
4



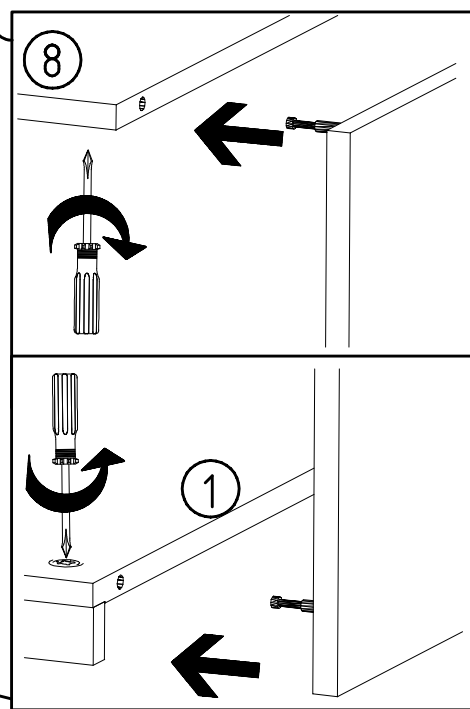
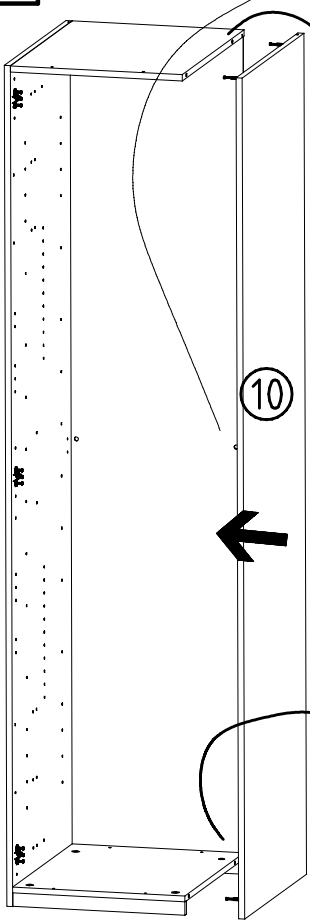
5



6

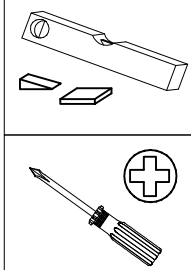


7

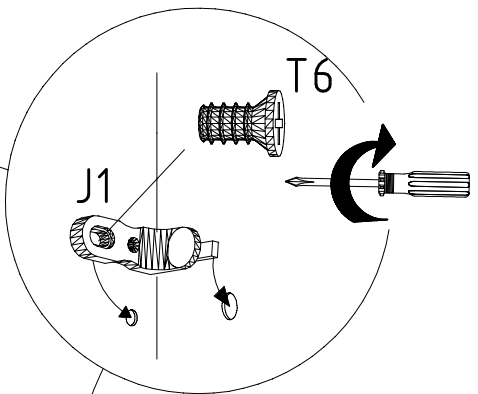
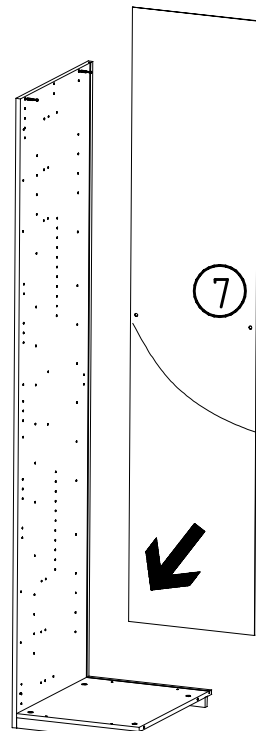
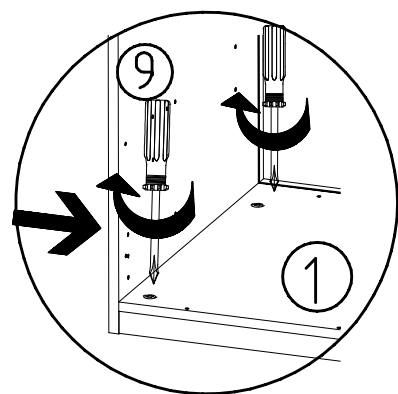
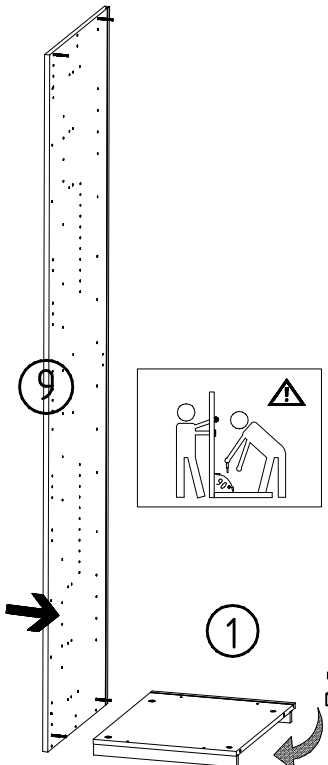
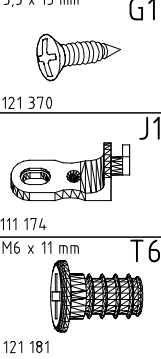
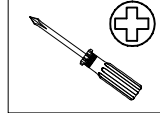


4

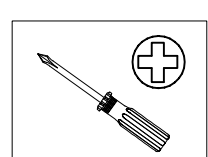
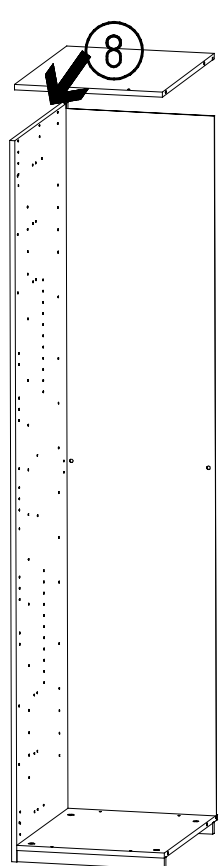
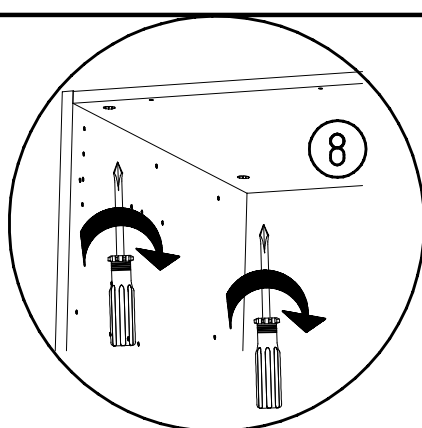
R



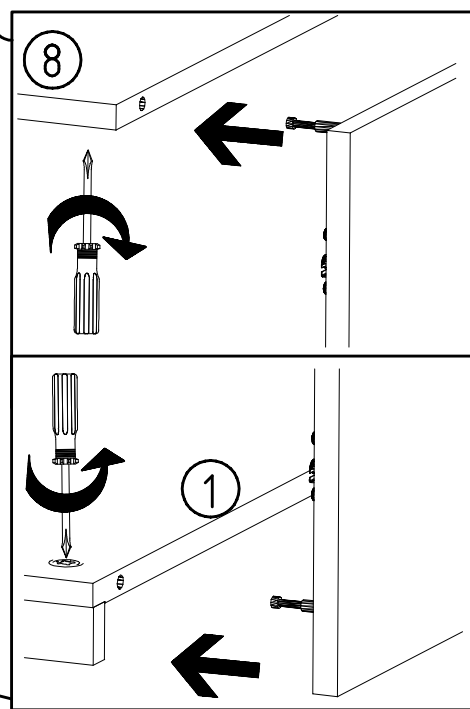
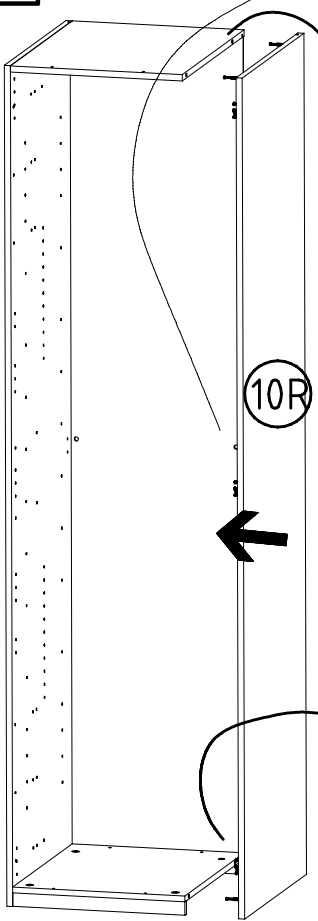
5



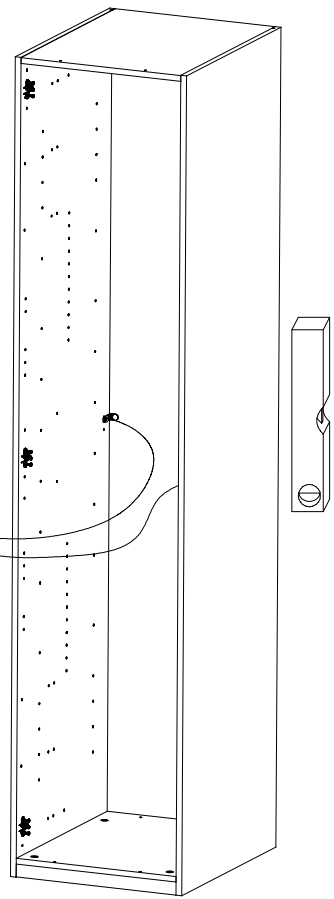
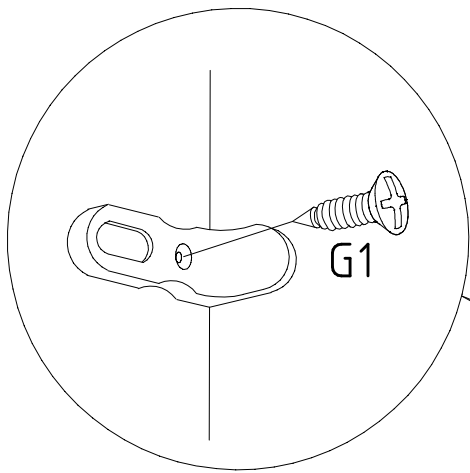
6



7



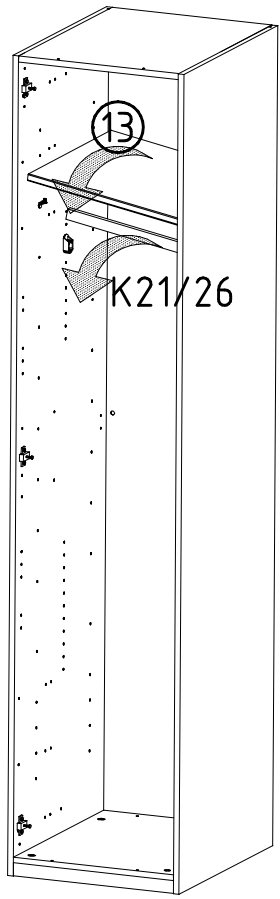
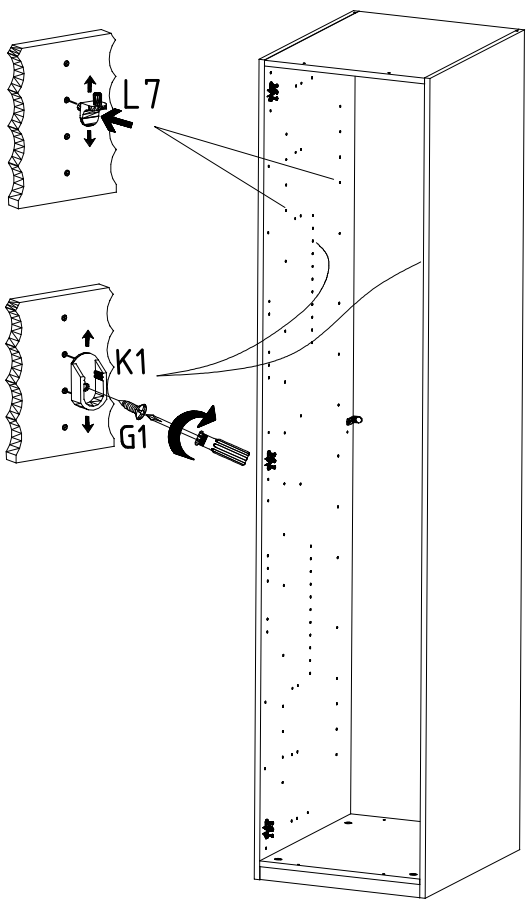
8



3,5 x 15 mm G1

121 370

9



K21

424mm

112 403

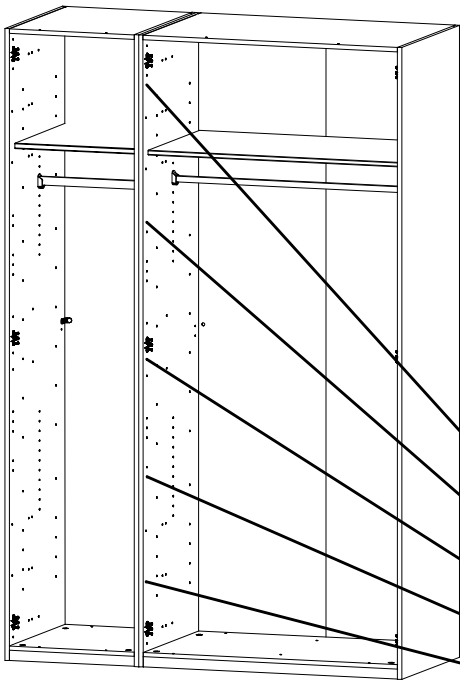
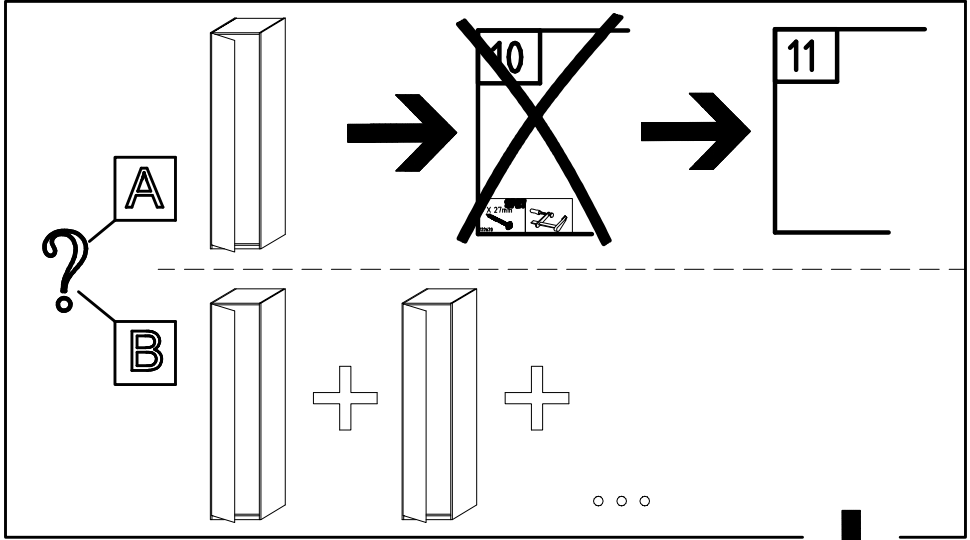
K26

263/313/363mm

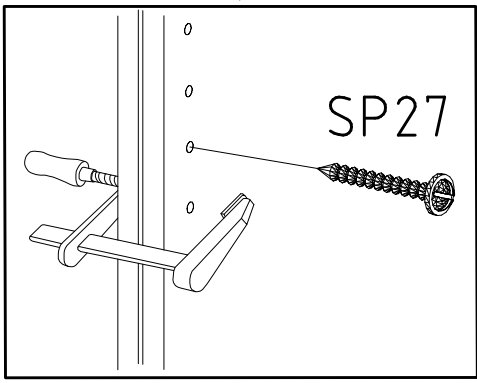
112 xxx

L7

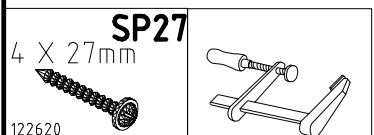
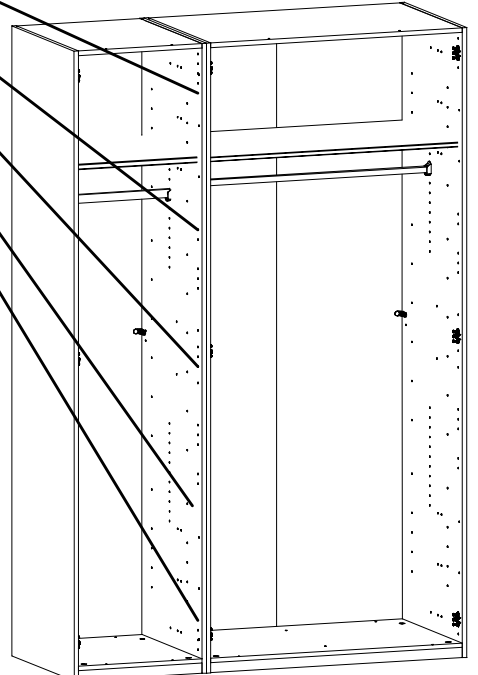
111 610



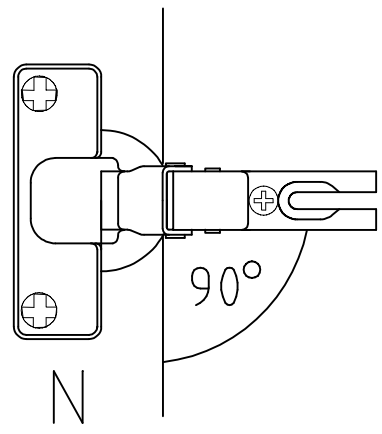
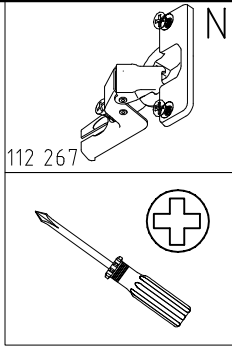
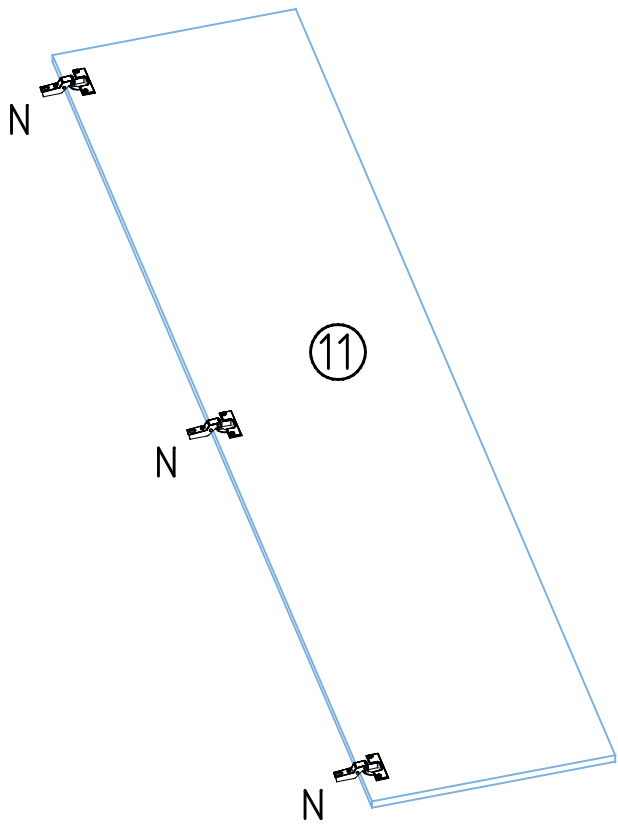
5x



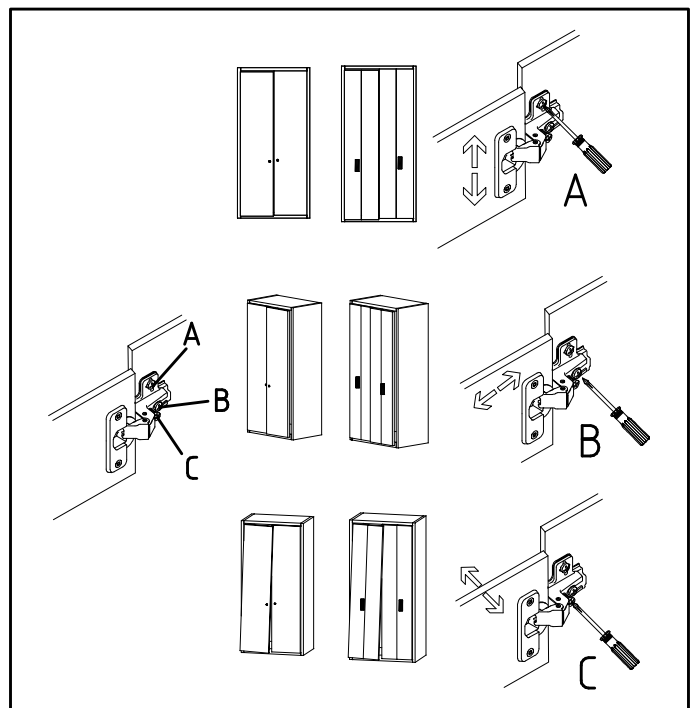
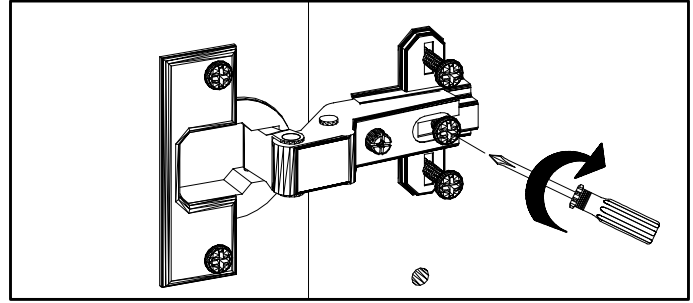
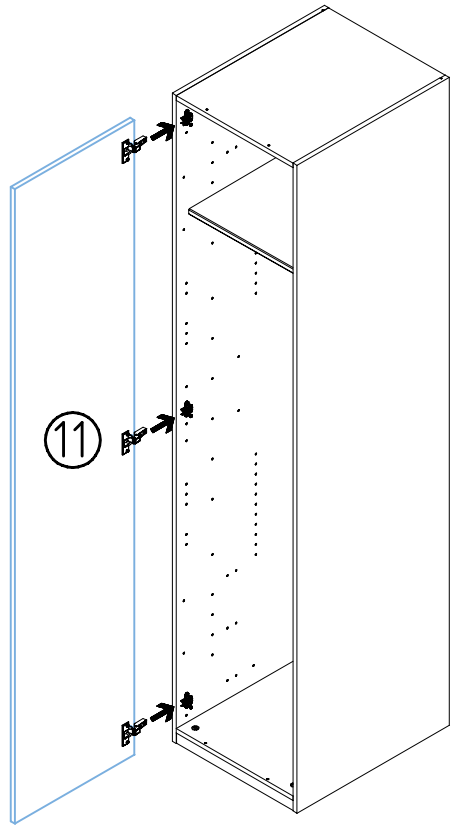
5x

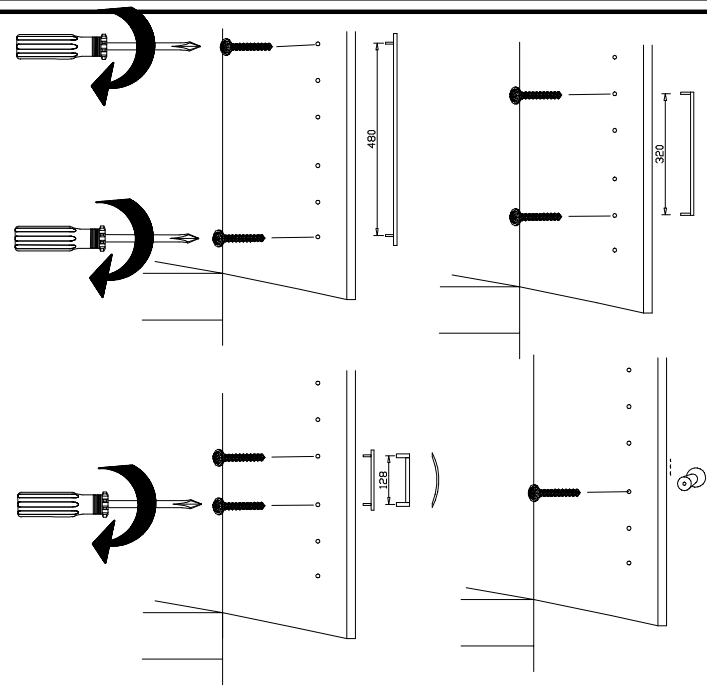
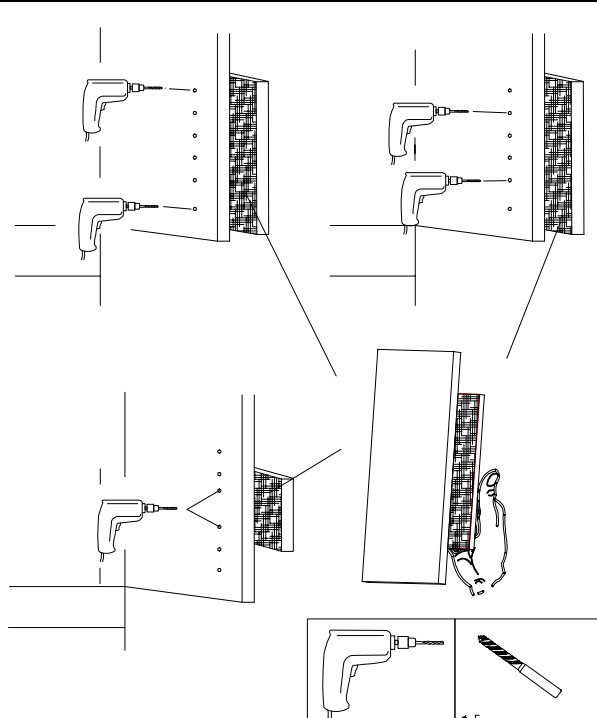
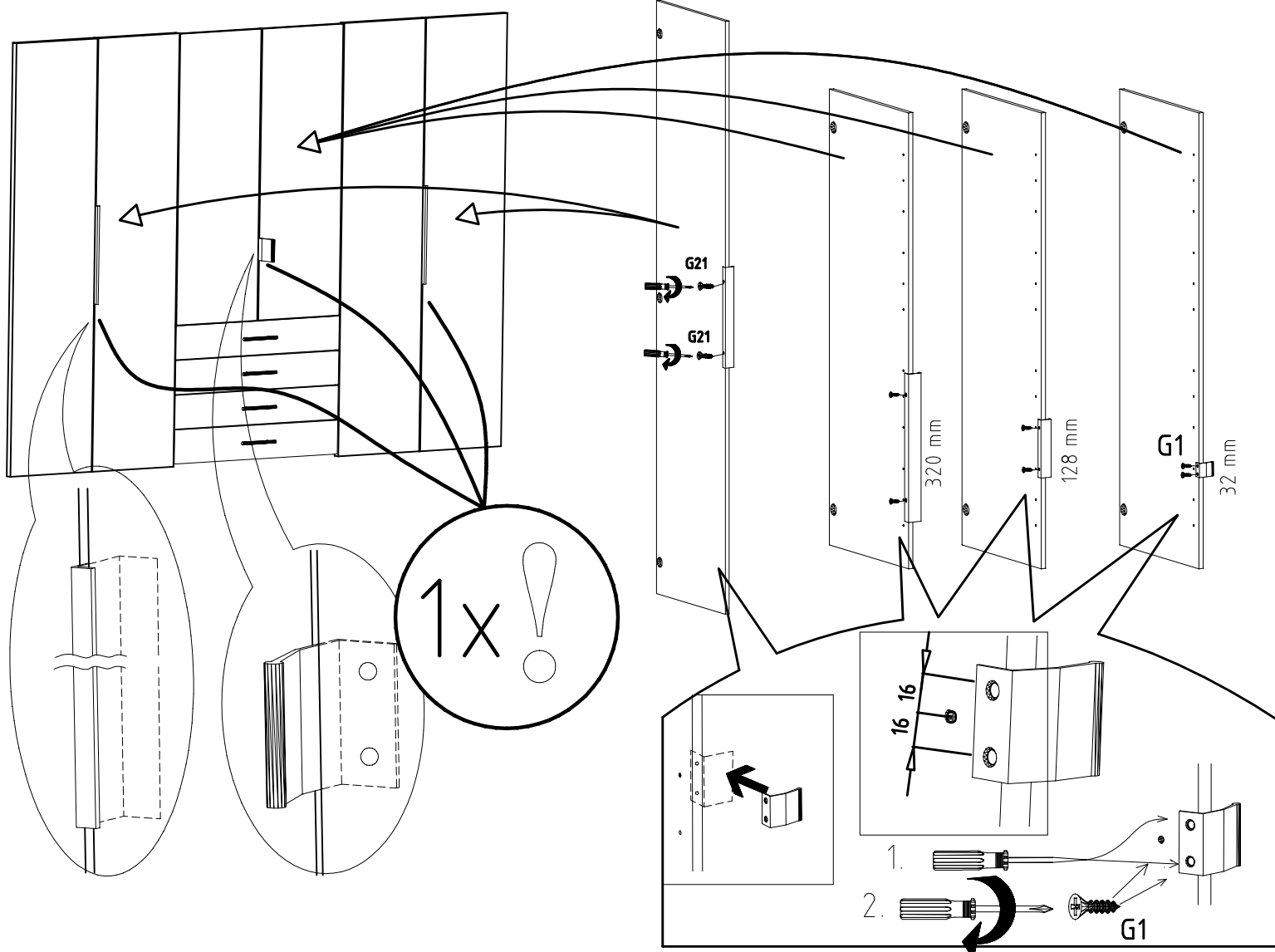
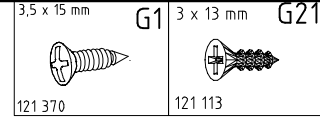
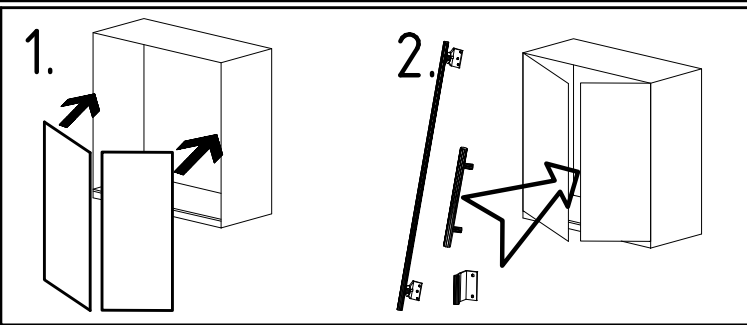
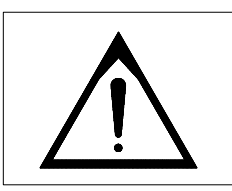


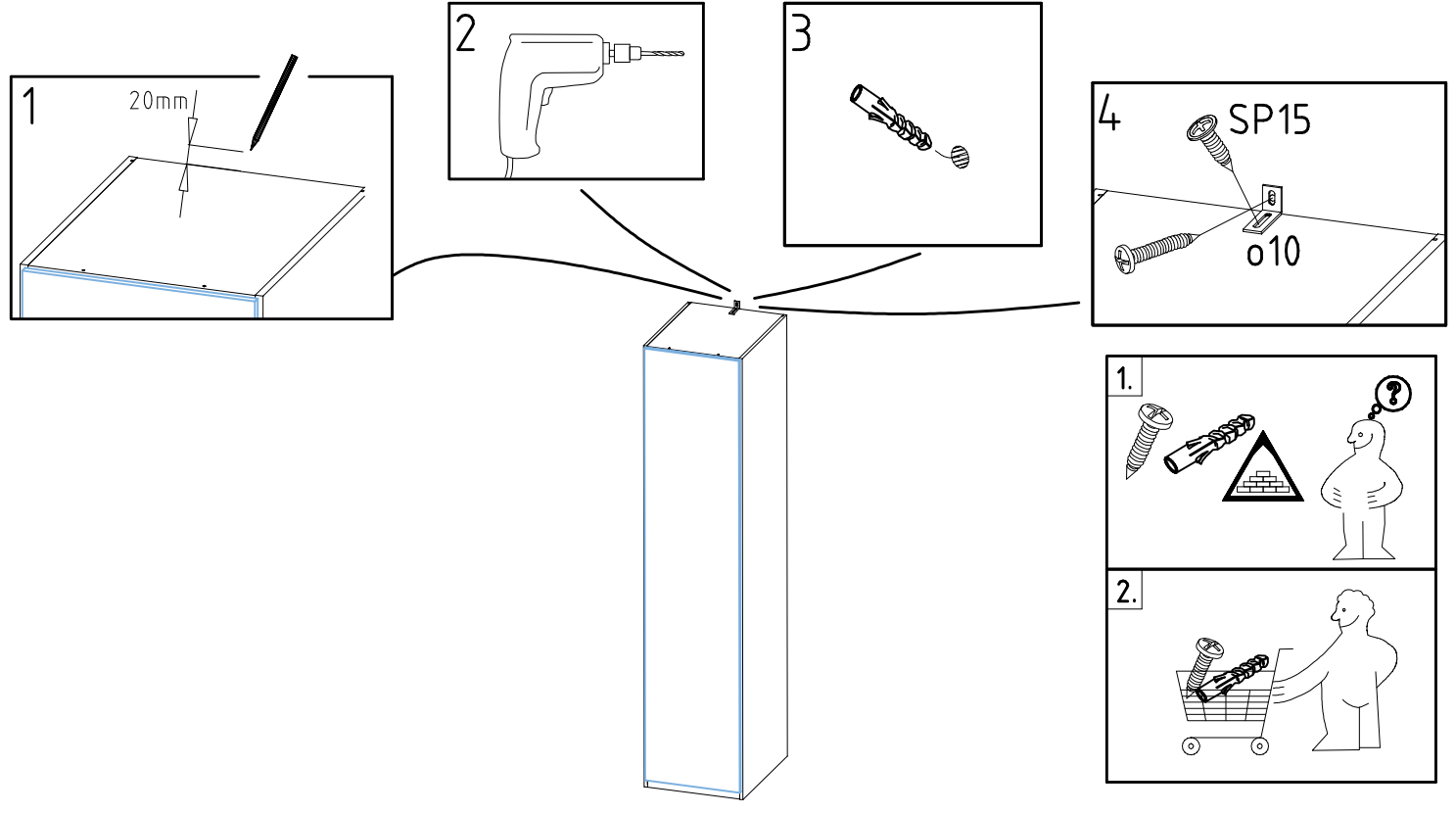
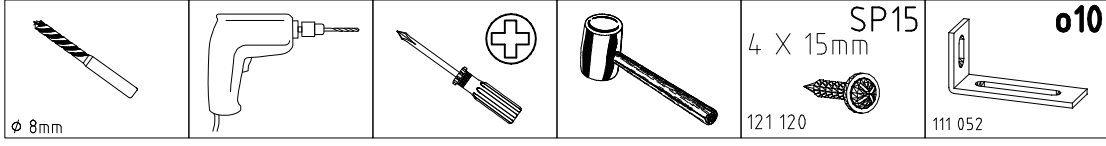
11



12







Modell/Model/Modèle

(121 370)	(G 1)	(4x)

Änderungen die dem technischen Fortschritt geschuldet sind, behalten wir uns vor!
 Bei nicht vorschriftsmäßiger und/ oder nicht fachmännischer Montage wird bei Personen- und/ oder Sachschäden keinerlei Haftung übernommen.
 WIMEX Wohnbedarf Import Export Handels GmbH & CoKG / Postfach 1407/ 49112 Georgsmarienhütte/ Germany
 Tel.:(+49) 05401 8598 0 Fax: (+49) 05401 8598 33 Mail: service_H@wimex-online.com

23203		30110XY	
Kunde / Customer / Client: MAX MUSTERMANN			
Kommission / your order reference / votre reference: 3377 MINDEN			
Dekor / Decor / Decore / Modell / Models / Modelle: F99 SAMPLE			
F99842 SCHWEBETUERENSCHRANK 250 CM H 216CM PLANKENEICHE NB + RAH STEEL PLANKENEICHE NACHBILDUNG			
Barcode: 202320301107 241476000001			
Paket / Package / Paquet: 414760			
SOCKEL			
Paket 1 von 8		Colli Kommission 10	
HSP-SMT BOD 50 TEXT/TEX SOCKEL 32 FRESH TV / LZ 104			
SO-BOD TEXT RASTEX / ZWBOD D18MM 1X KLSTA			
Montage - Anleitung: KS-64		Leenge 520,0 Breite 568,0	
SOCKEL32 KLEB			



23.08.19



WIMEX Wohnbedarf
 Import Export Handelsges mbH & Co. KG
 Werner-von-Siemens-Str. 35
 D-49124 Georgsmarienhütte - Germany

SAMPLE **23.08.19**
 Modellname Produktionsdatum
 Model Date of manufacture

