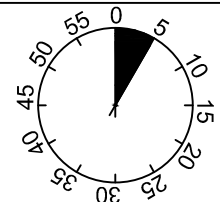
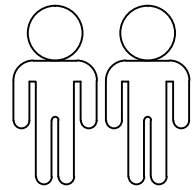
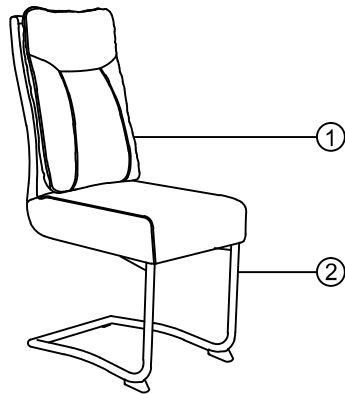
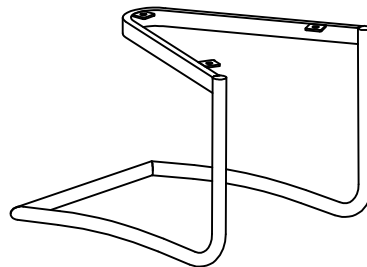
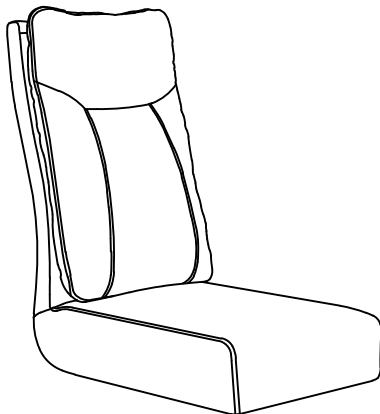


Brenda








1

2

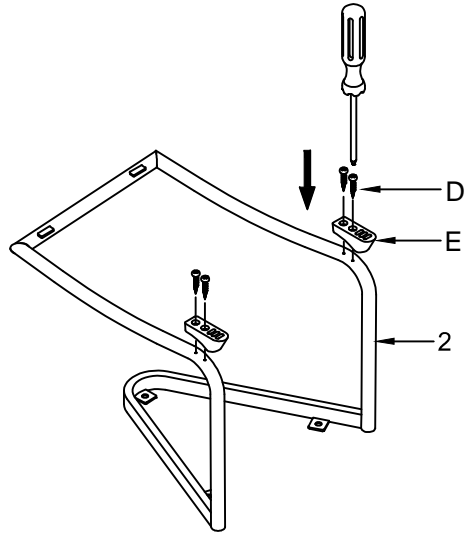


1	1x
2	1x

A	M6X25	B	Ø18xØ6x1.5	C	4MM	D	M4x20	E	
									
3x		3x		1x		4x		2x	

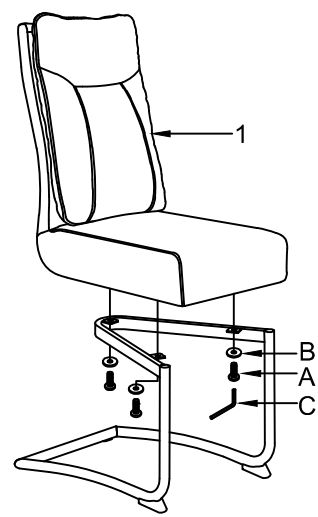
I.

1



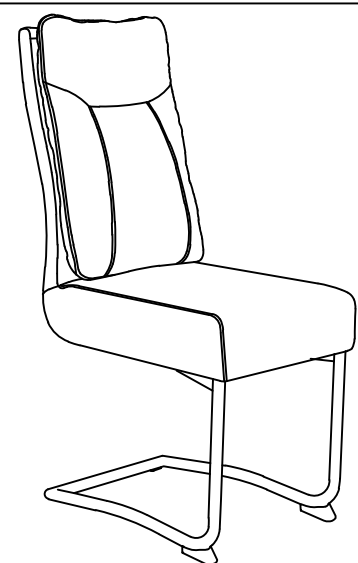
- D M4x20
4x
- E
2x
- 100%

2



- A M6x25
3x
- B Ø18xØ6x1.5
3x
- C 4MM
1x
- 75%

3



- C 4MM
1x
- 100%

