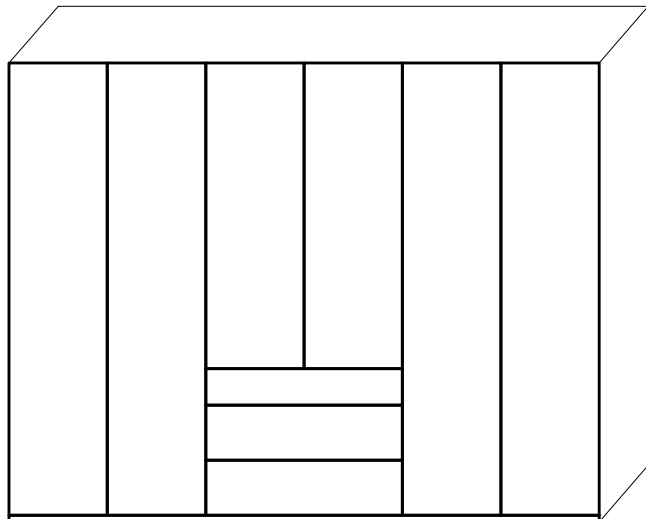
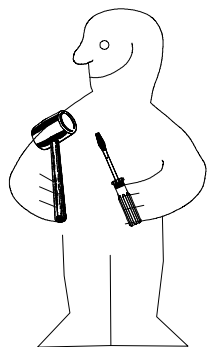
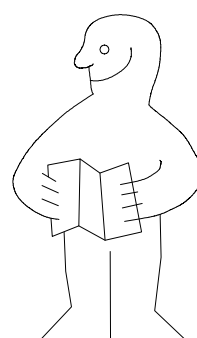
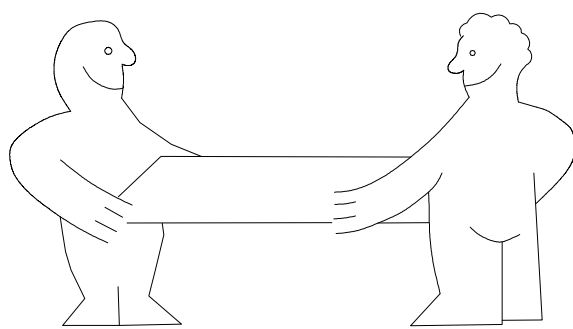
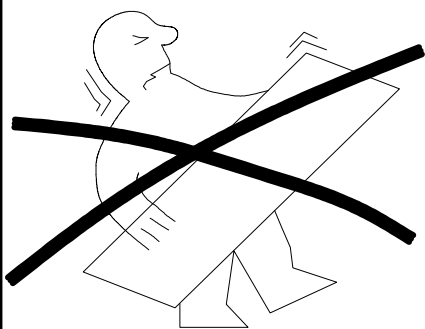


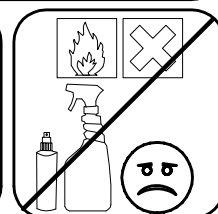
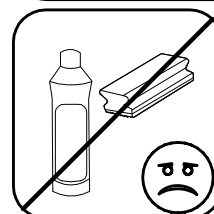
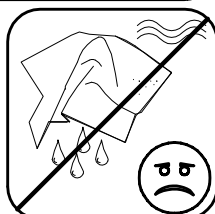
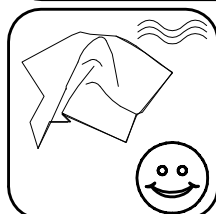
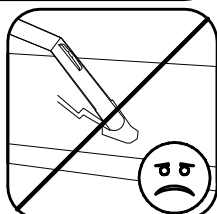
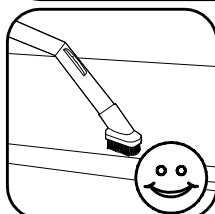
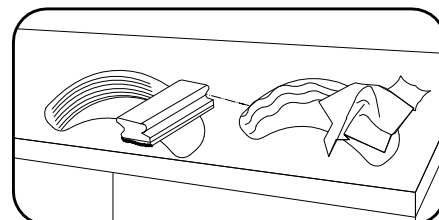
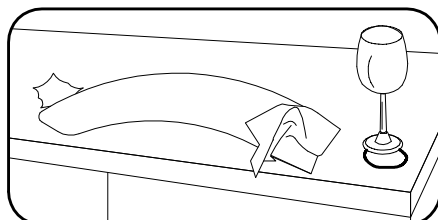
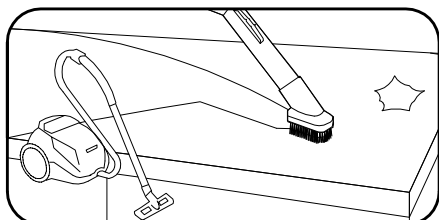
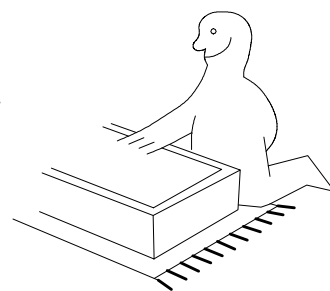
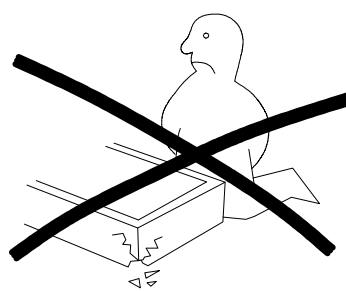
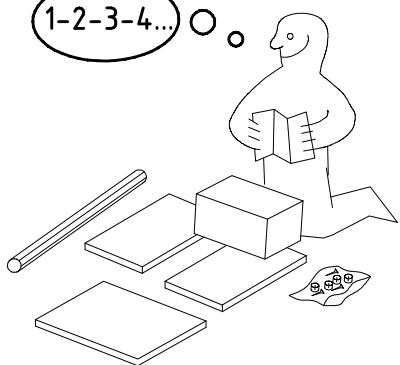
980246



SHS 270



1-2-3-4... ○

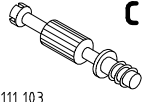
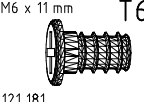




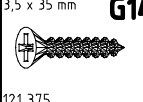

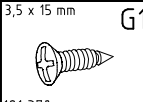
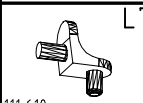
980246

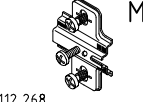

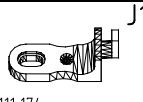

06.04.16 / 30.01.19

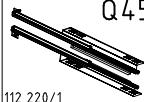
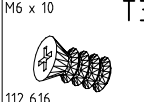
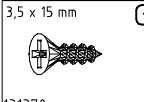
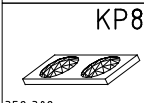
01 19

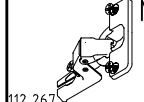

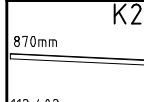
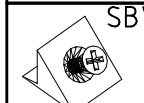
1/13

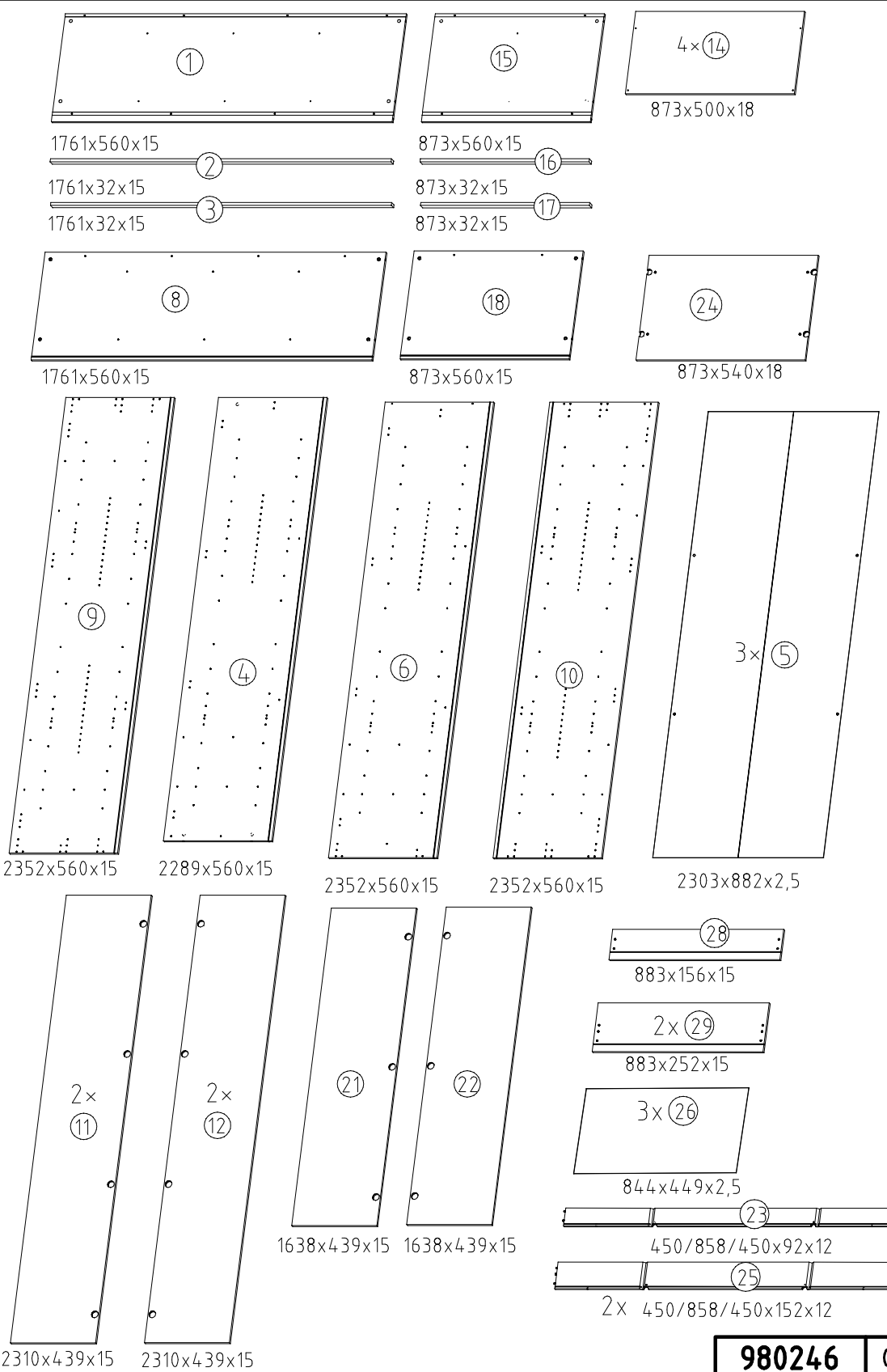
 111 103	<b>C</b>	12x
 121 181	<b>T6</b>	12x
 111 229	<b>F3</b>	4x
 111 102	<b>A</b>	20x

 121 375	<b>G14</b> 3,5 x 35 mm	12x
 117 001	<b>K1</b>	4x
 121 370	<b>G1</b> 3,5 x 15 mm	16x
 111 610	<b>L7</b>	16x

 112 268	<b>M</b>	22x
 111 229	<b>F</b>	4x
 111 174	<b>J1</b>	12x
 111 252	<b>VB23</b>	4x

 112 220/1	<b>Q45</b>	3x
 112 616	<b>T3</b> M6 x 10	12x
 131370	<b>G</b> 3,5 x 15 mm	12x
 352 302	<b>KP8</b>	6x

 112 267	<b>N</b>	22x
 xxx xxx	<b>AW1</b>	2x
 112 402	<b>K20</b> 870mm	2x
 112 402	<b>SBV</b>	18x

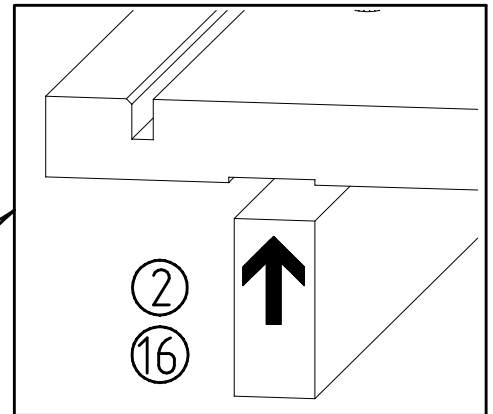
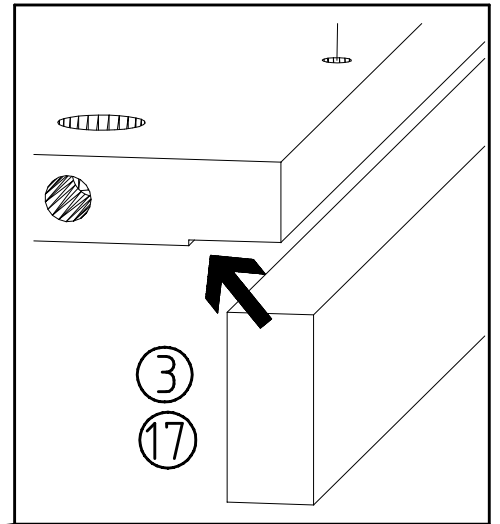
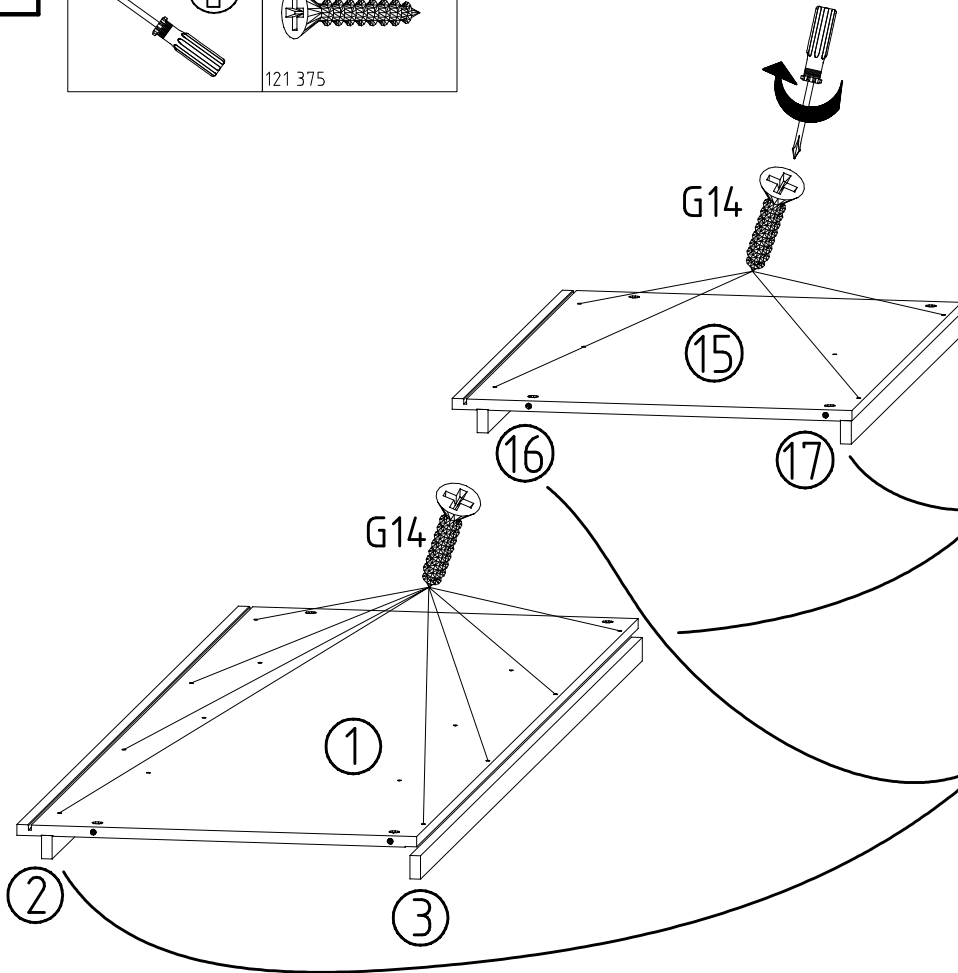
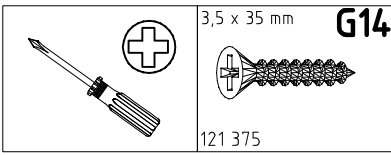


0 10 mm 20 mm 30 mm 40 mm 50 mm 60 mm 70 mm 80 mm 90 mm 100 mm

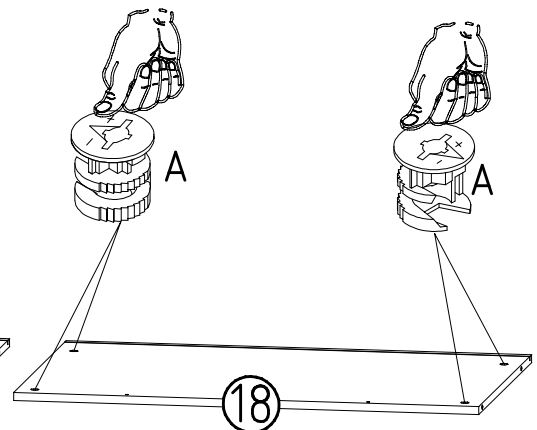
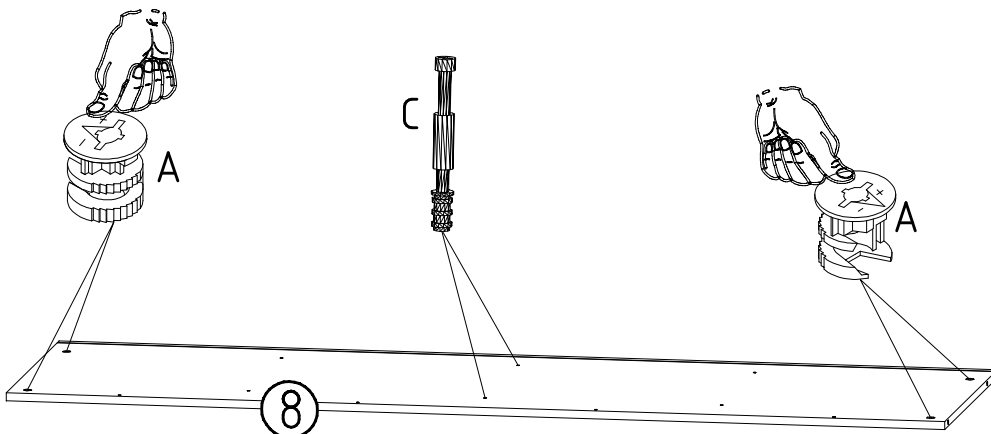
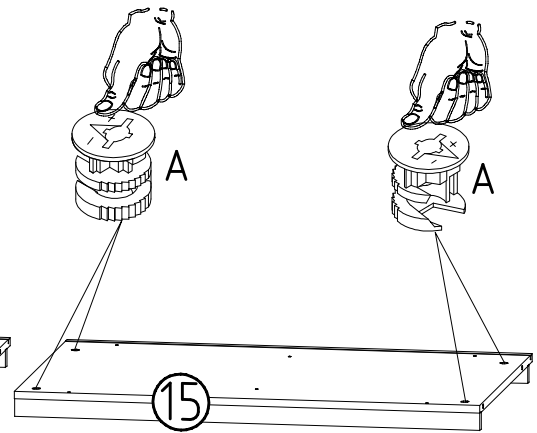
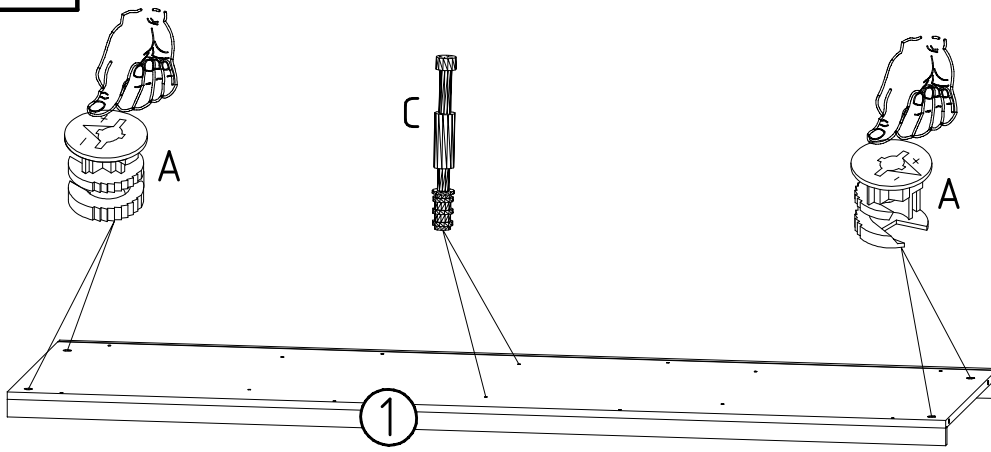
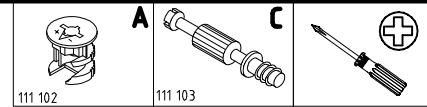
φ 5mm

870mm

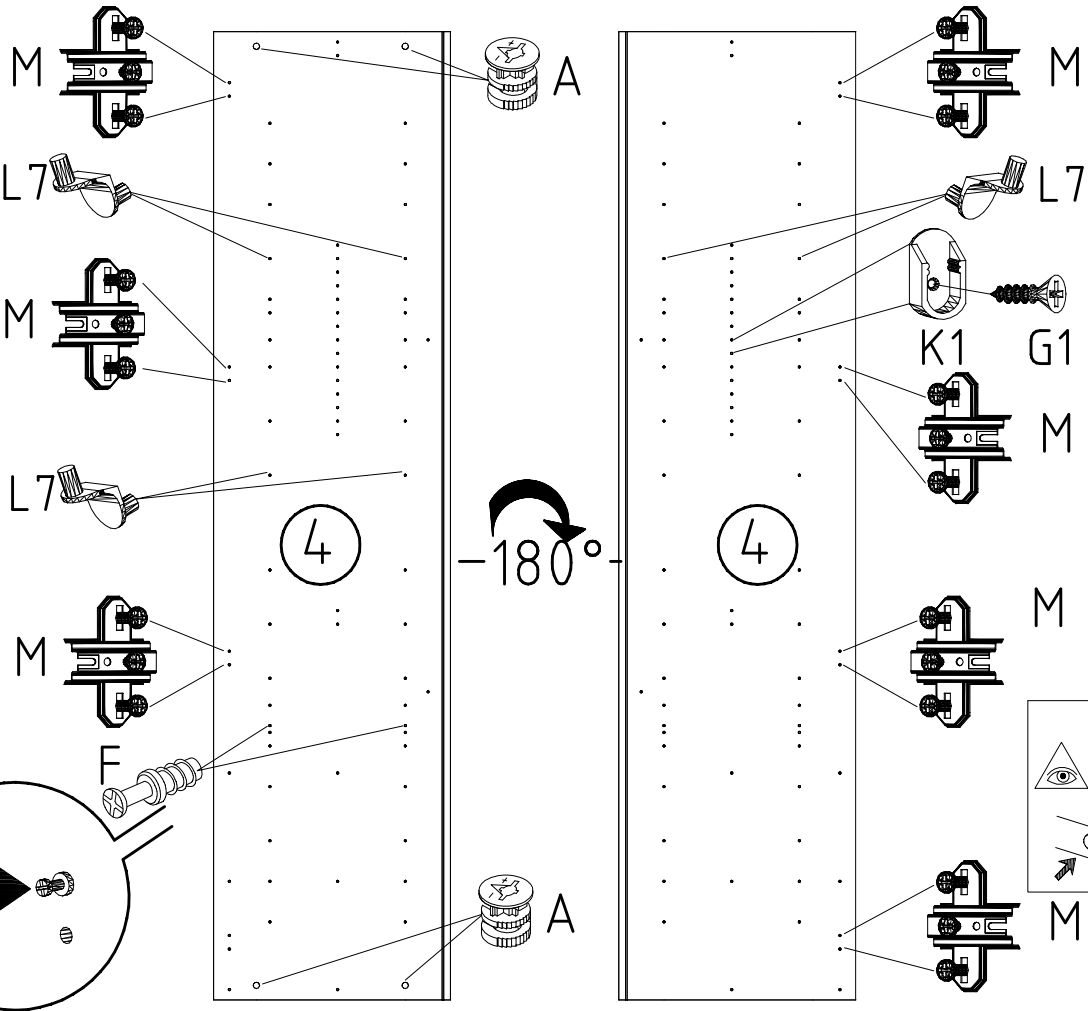
1

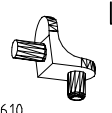
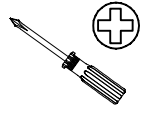

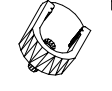
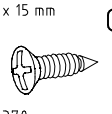

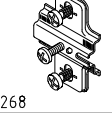
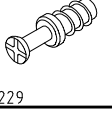


2

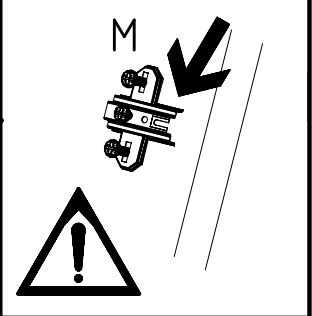
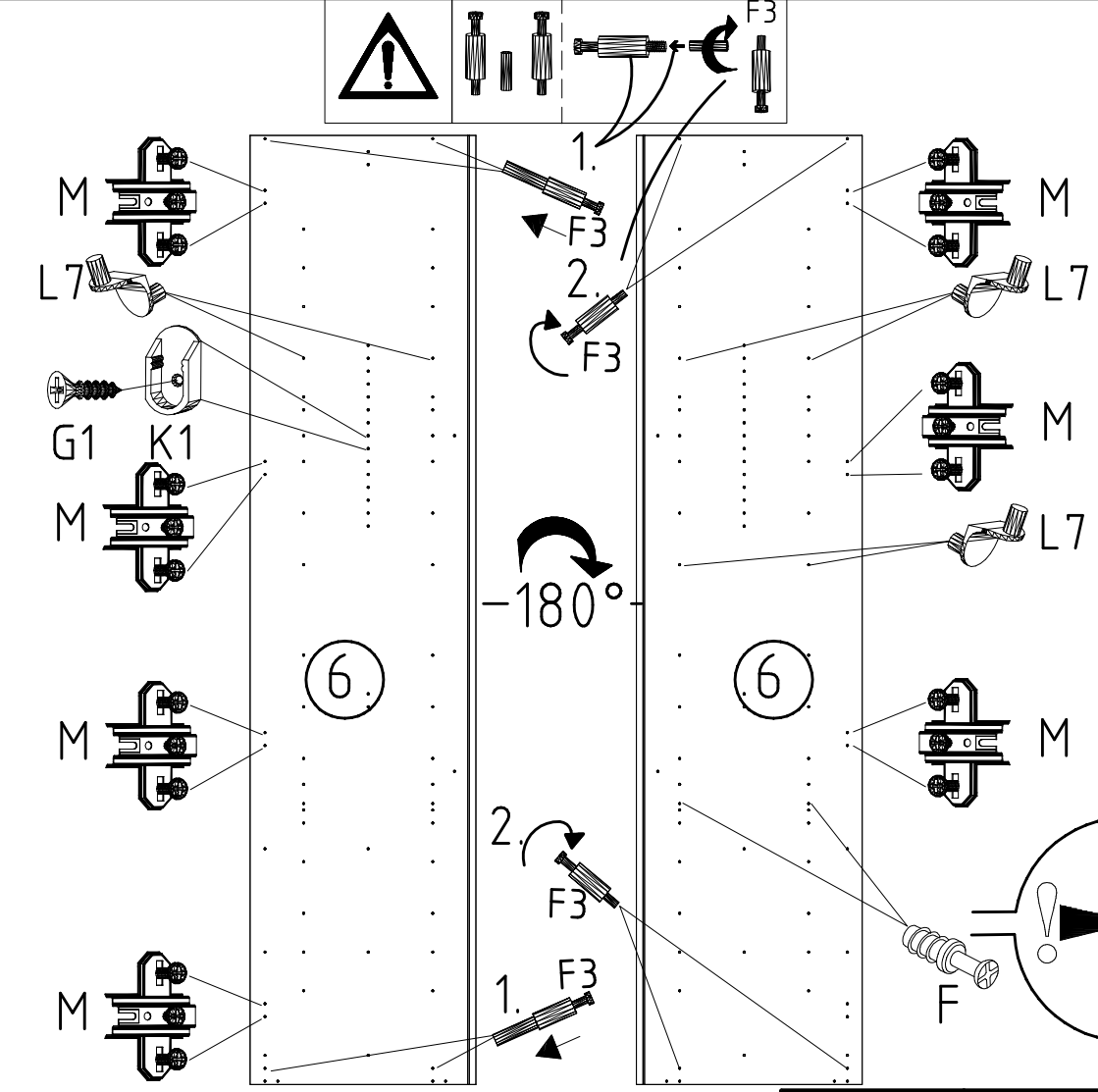


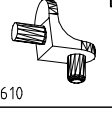
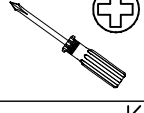

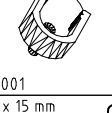
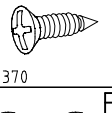
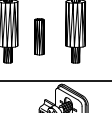
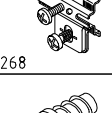

3



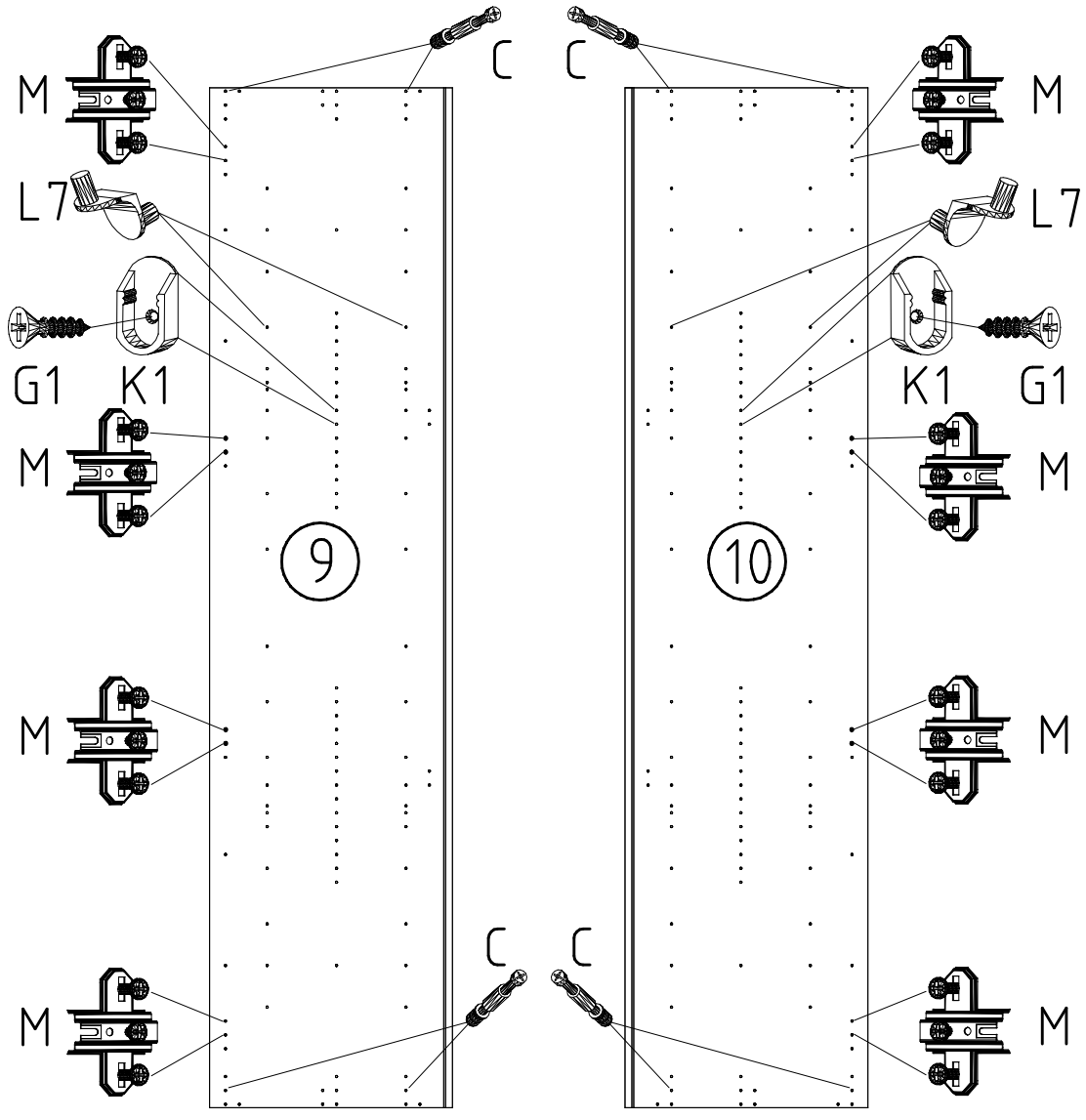
-  L7  
111 610
-  
-  K1  
117 001  
3,5 x 15 mm
-  G1  
121 370
-  A  
111 102
-  M  
112 268
-  F  
111 229

4



-  L7  
111 610
-  
-  K1  
117 001  
3,5 x 15 mm
-  G1  
121 370
-  F3
-  M  
112 268
-  F  
111 229

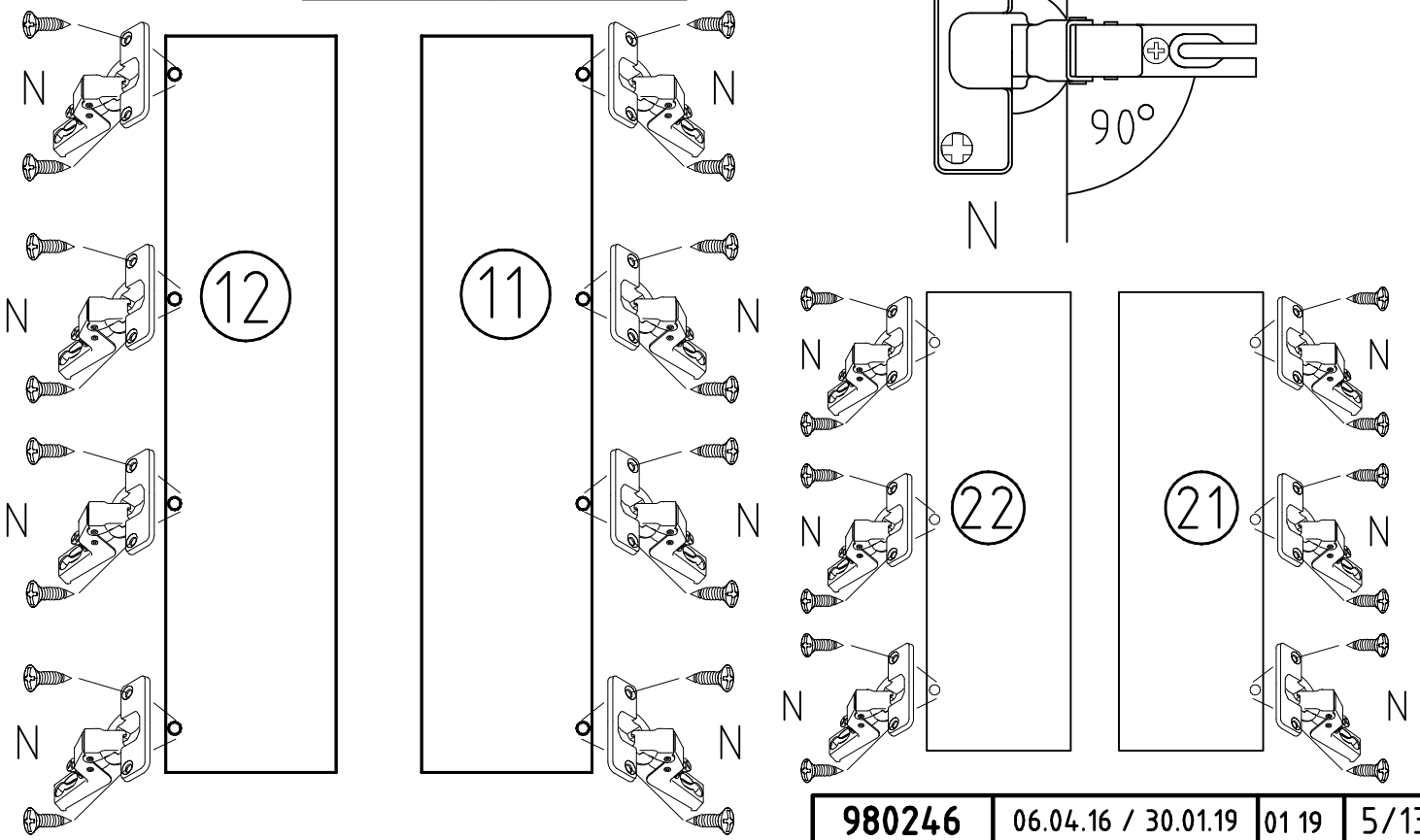
5



	L7
111 610	
	K1
117 001 3,5 x 15 mm	G1
121 370	
	C
111 103	
	M
112 268	

6

	N
112 267	



**7**

111 252 VB23

24

**10**

3,5 x 22 mm G24

121 004 SBV

**8**

Ø 5mm

**9**

163 007

28 29

28 29

28 29

28 29

**A**

23 25

**B**

26

**C**

LEIM

**D**

28 29

**1.**

26 SBV

23 25

**2.**

26 G24

23 25

180°

**3.**

26 SBV

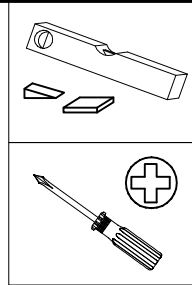
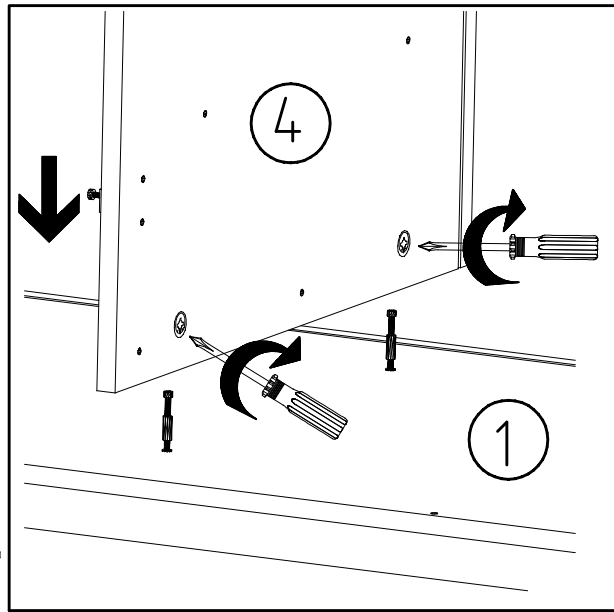
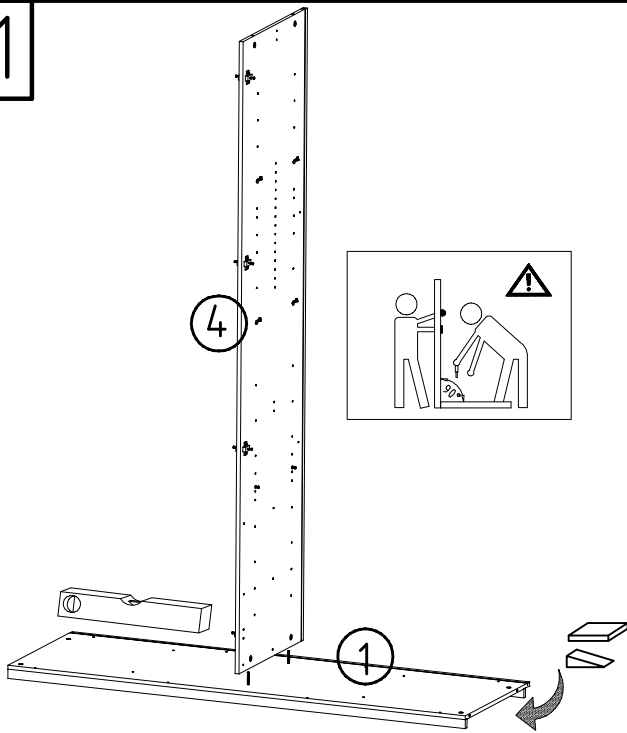
28 29

**4.**

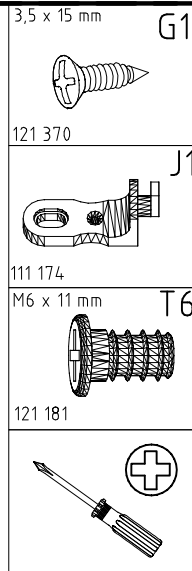
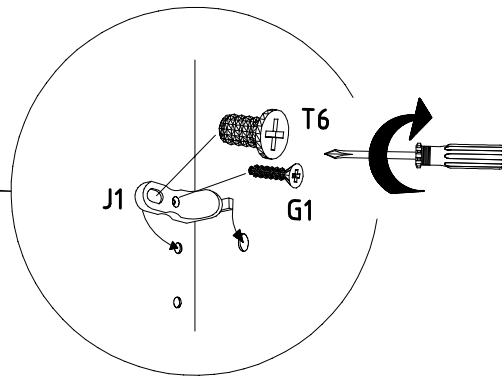
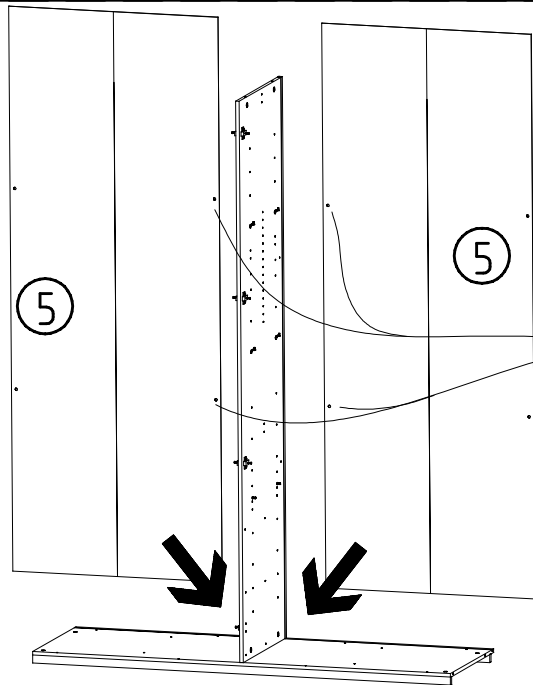
25 G24

28 29

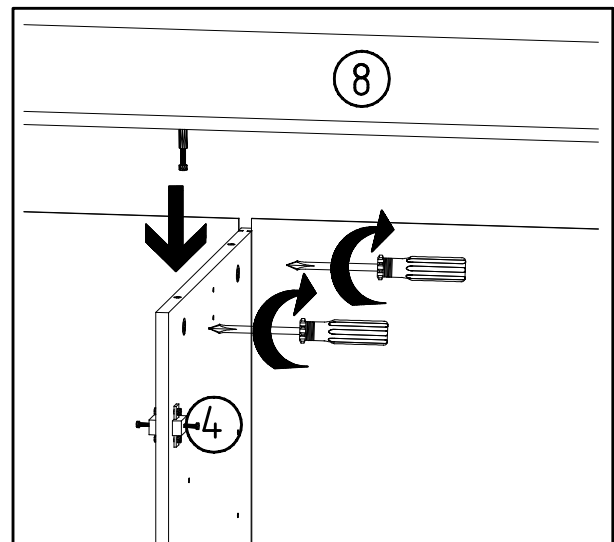
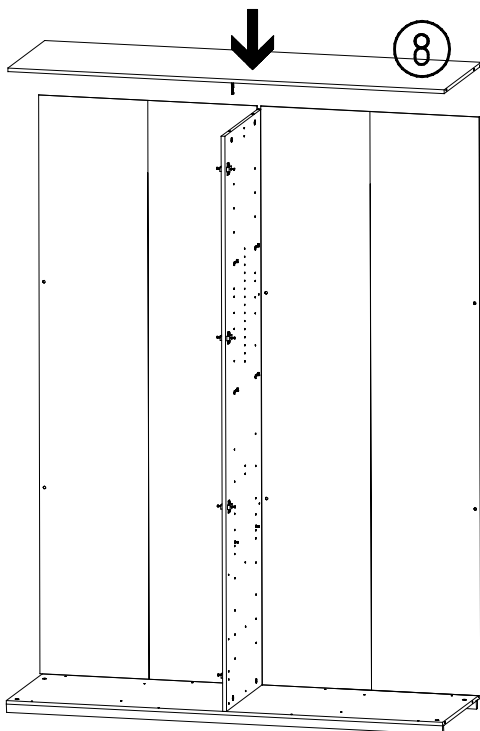
11



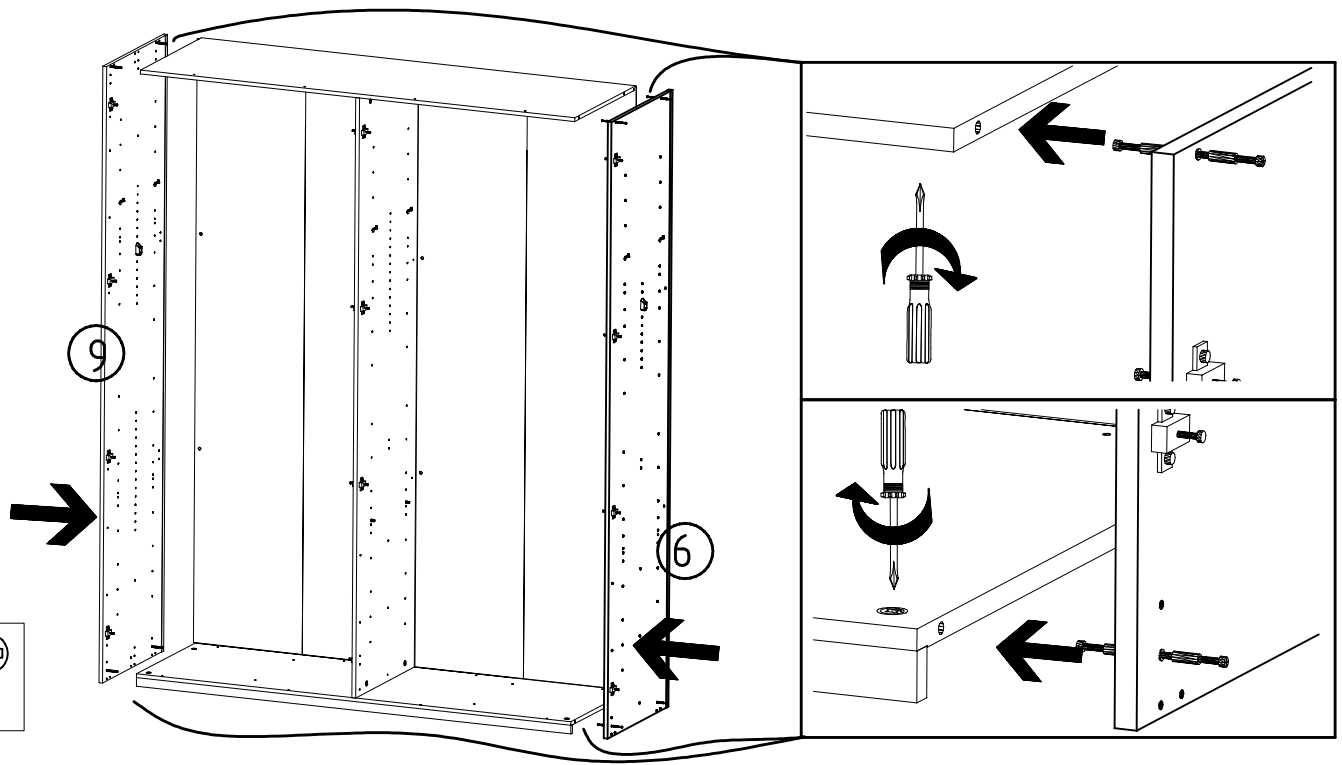
12



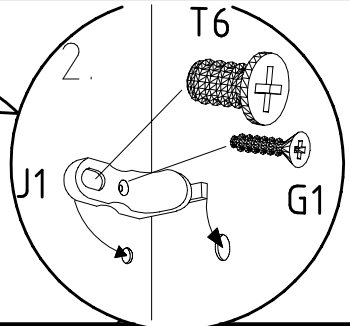
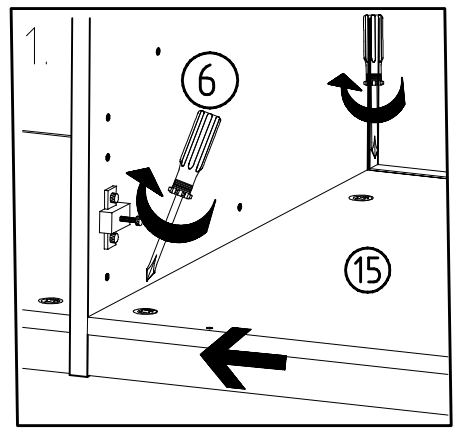
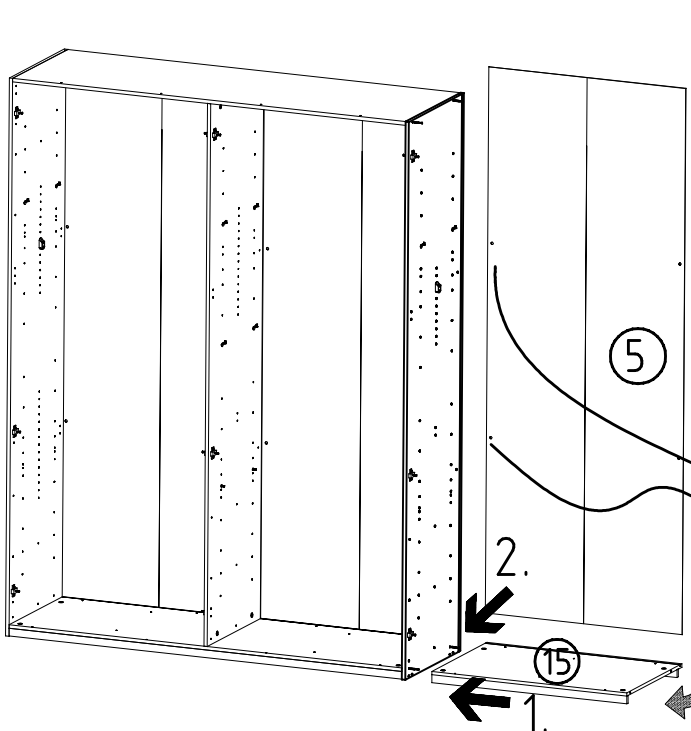
13



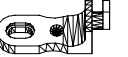
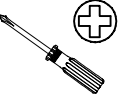
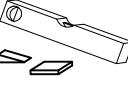


14

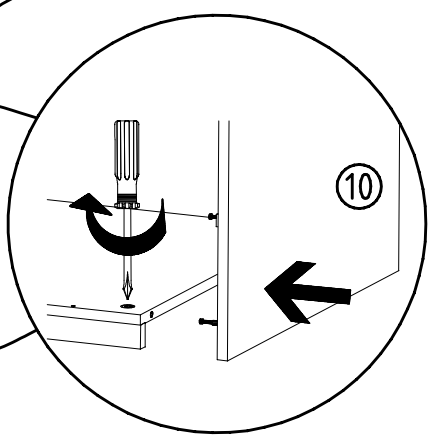
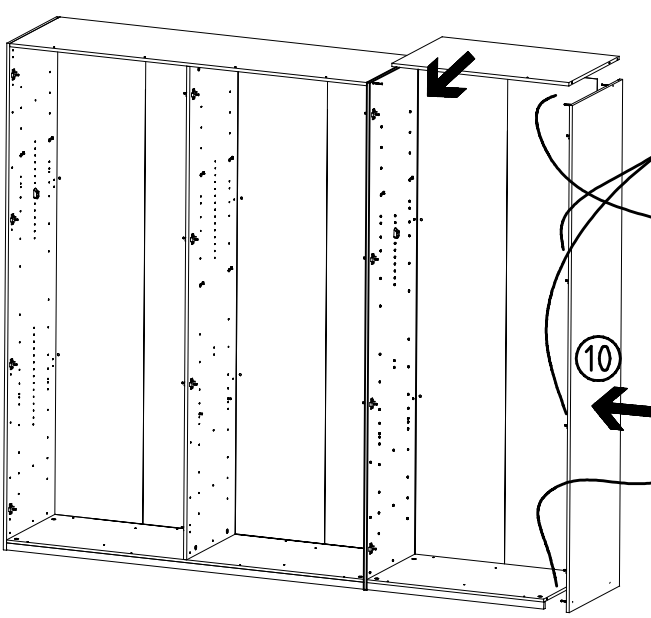





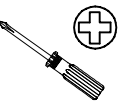
15



- M6 x 11 mm T6 
- 121 181
- 3,5 x 15 mm G1 
- 121 370
- J1 
- 111 174
- 
- 

16



- M6 x 11 mm T6 
- 121 181
- 3,5 x 15 mm G1 
- 121 370
- J1 
- 111 174
- 

980246

06.04.16 / 30.01.19

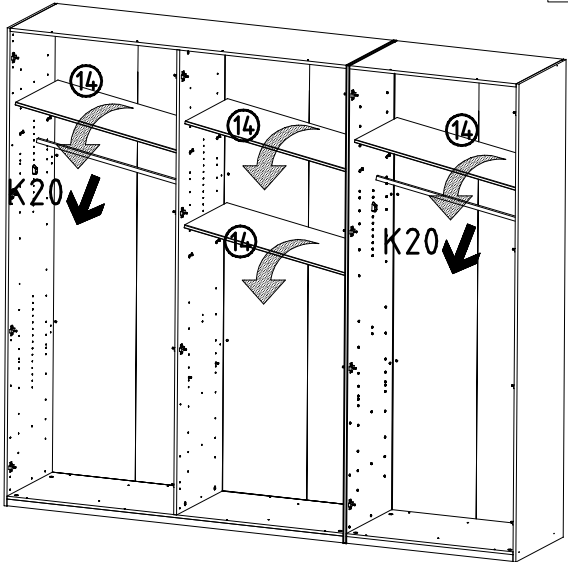
01 19

8/13

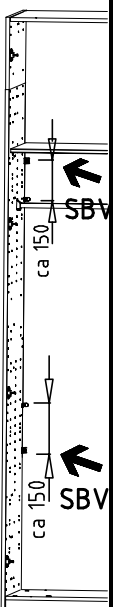
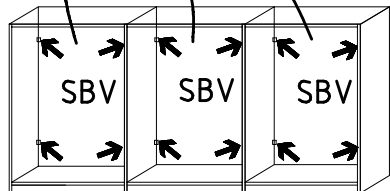
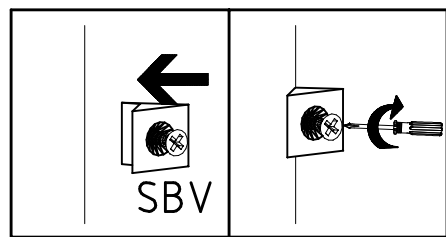
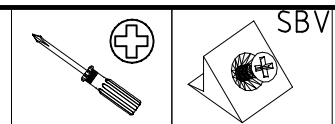


17

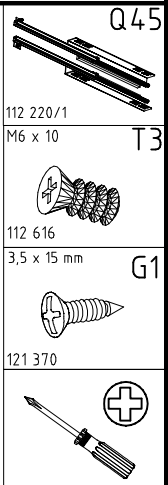
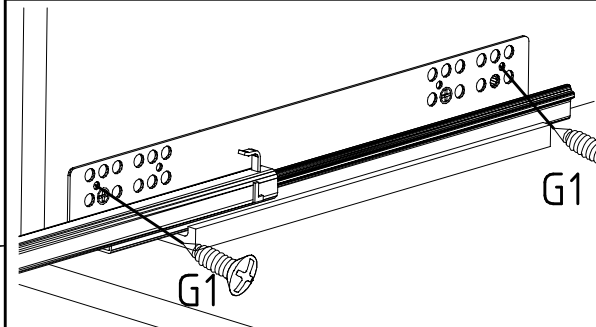
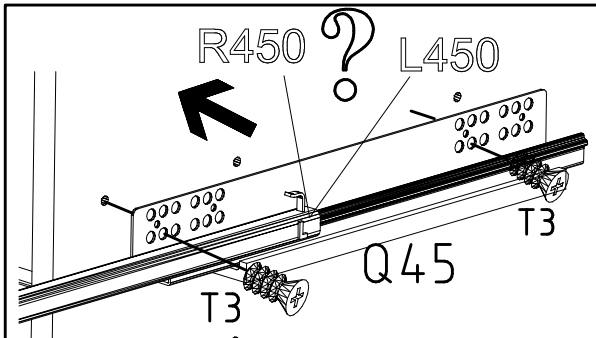
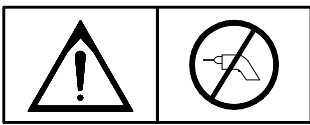
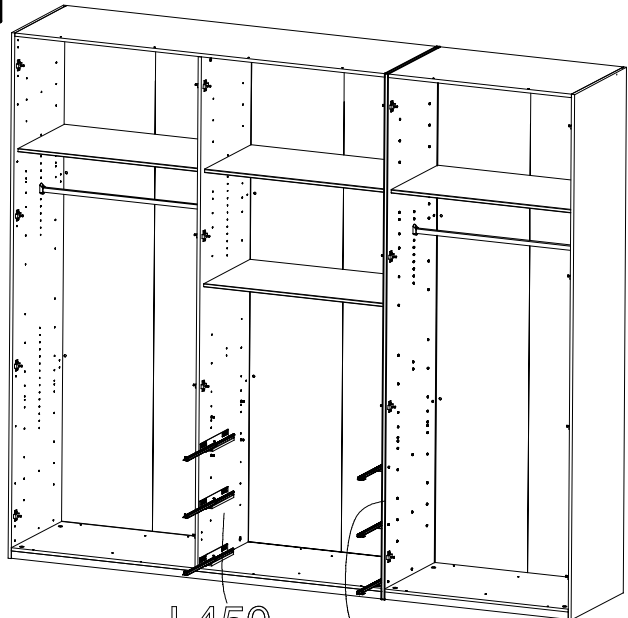
870mm  
K20  
112 402



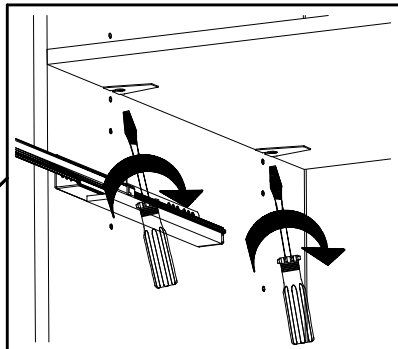
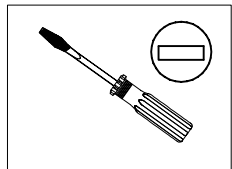
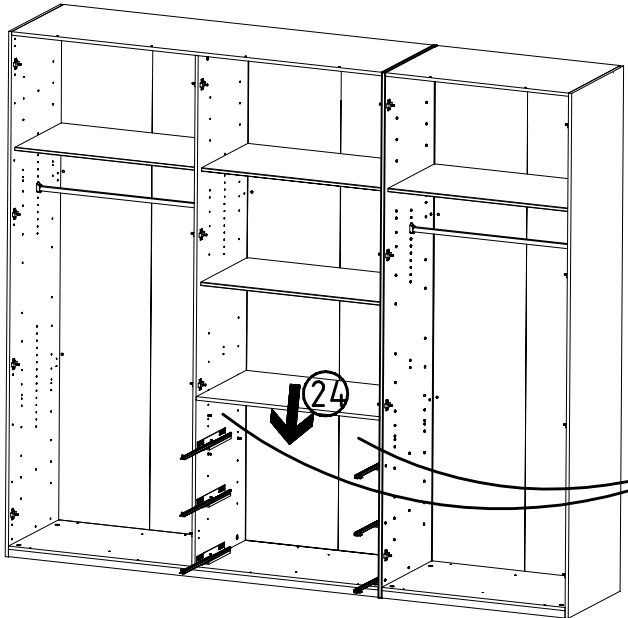
18



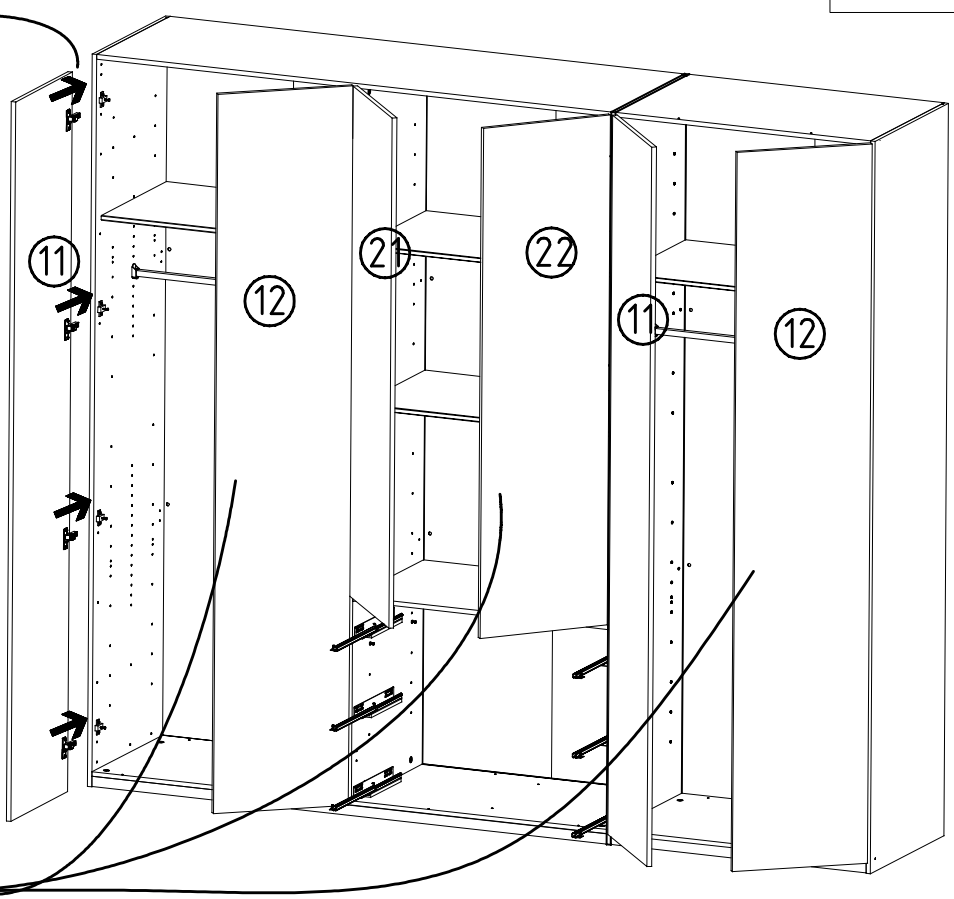
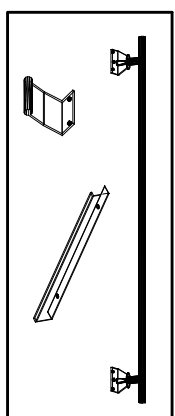
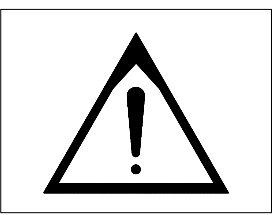
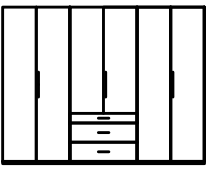
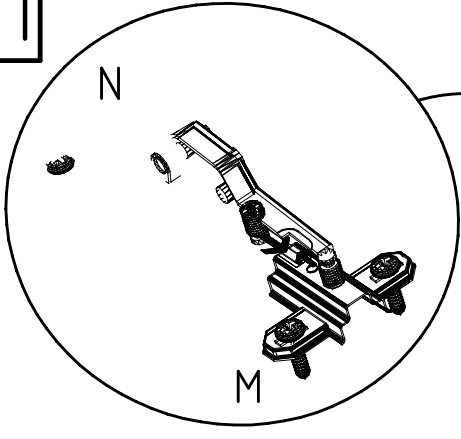
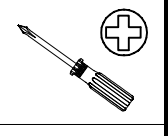
19



20



21

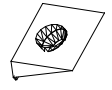
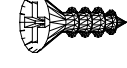


22

3,5 x 15 mm

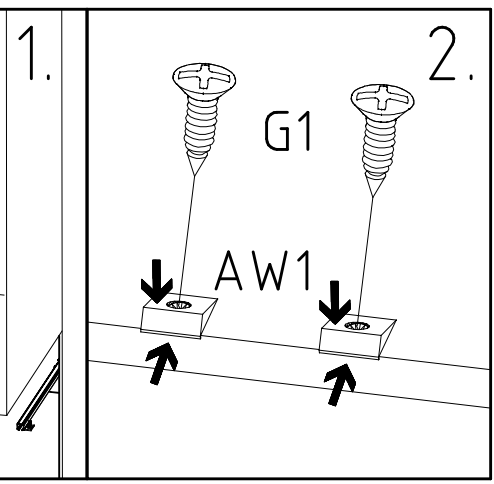
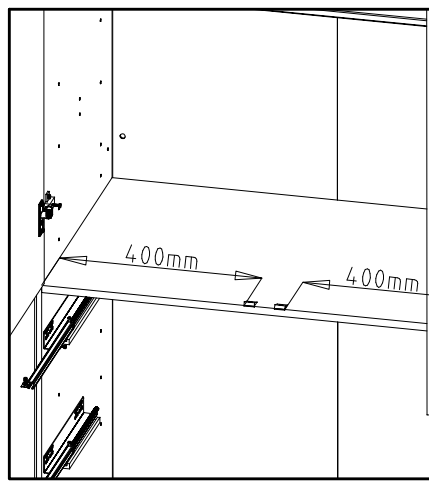
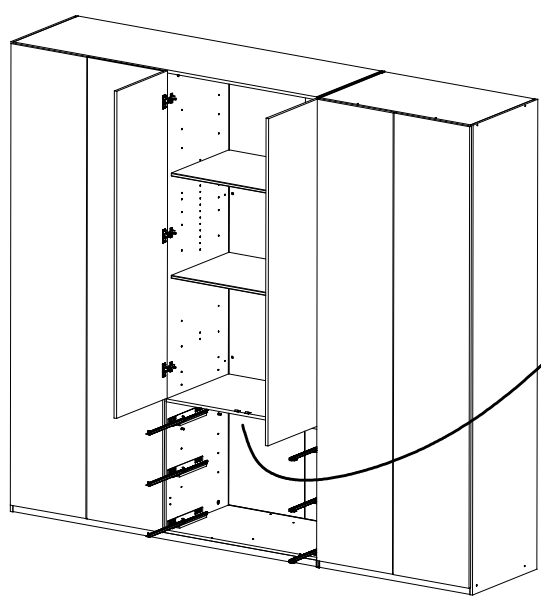
G

AW1

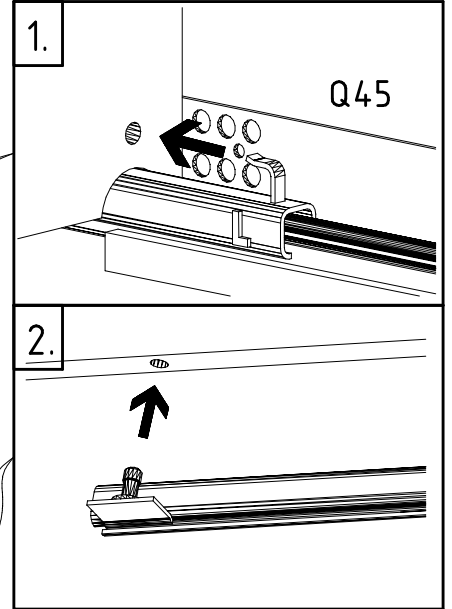
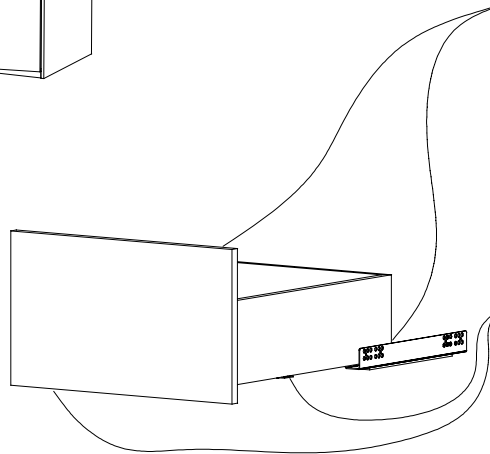
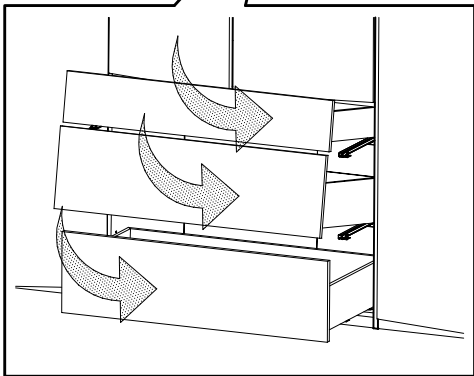
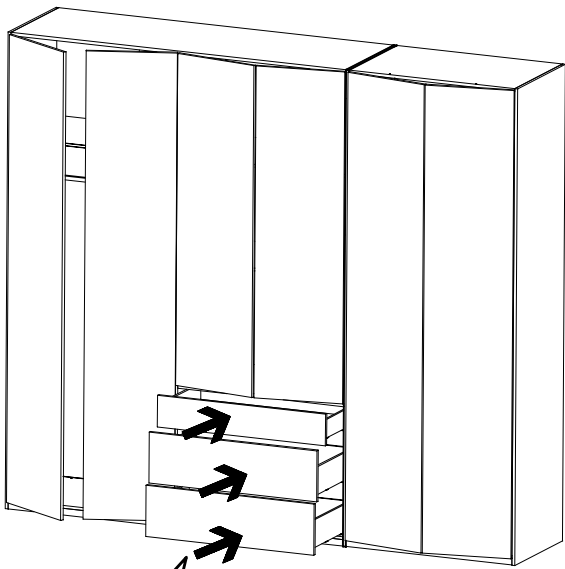


131370

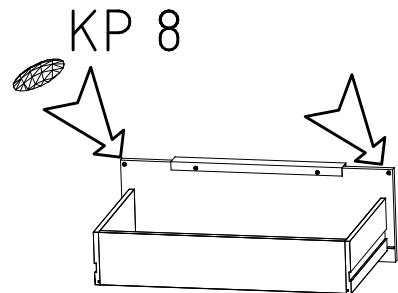
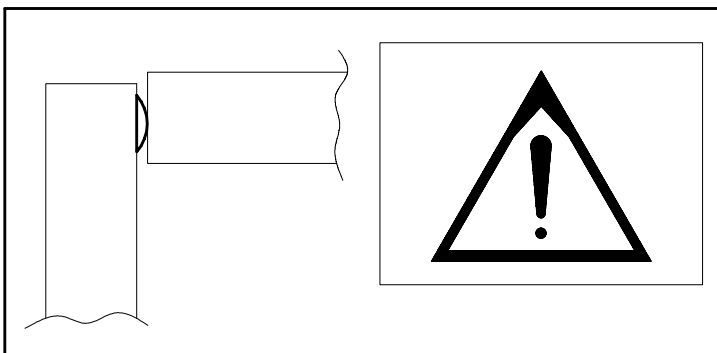
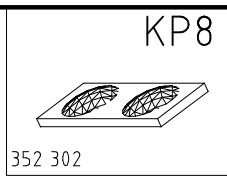
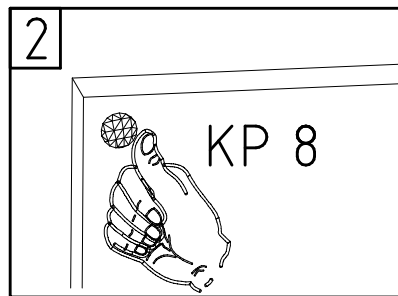
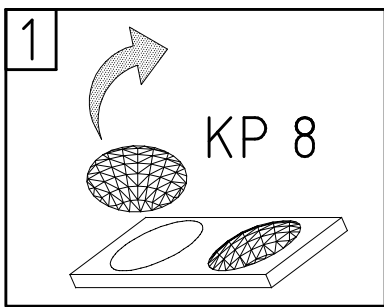
xxx xxx

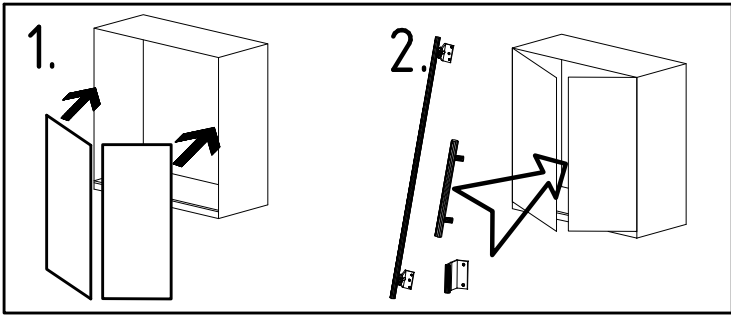
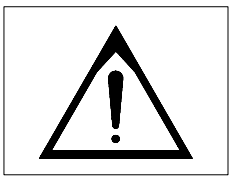


23

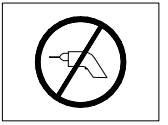
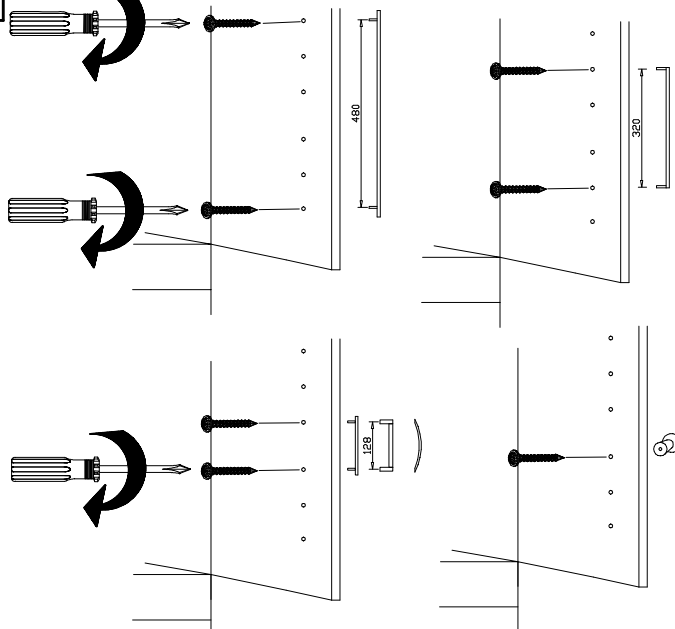
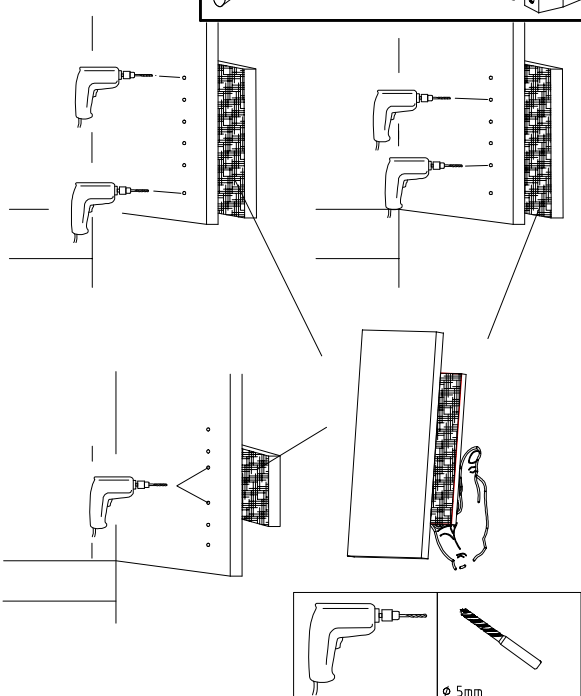
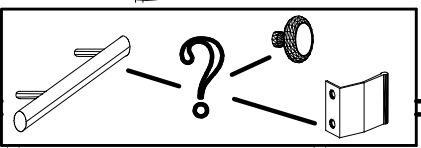
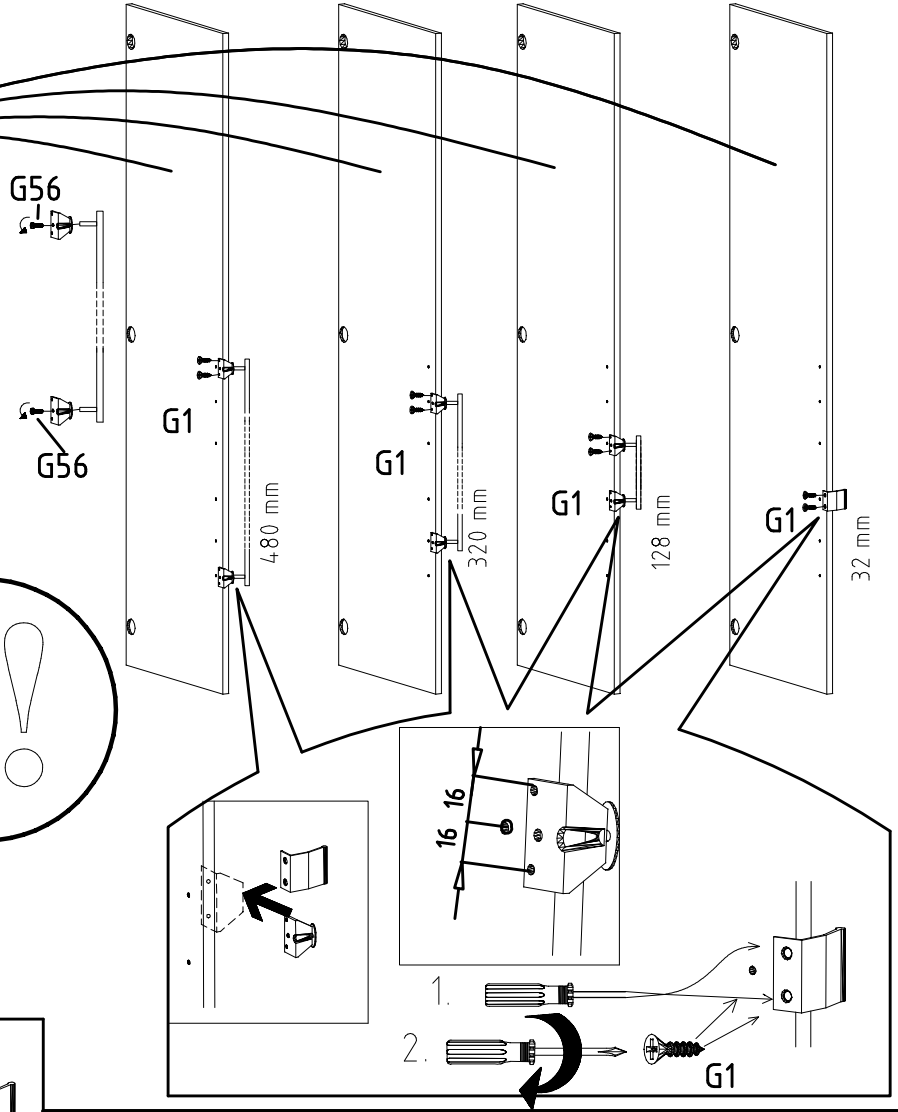
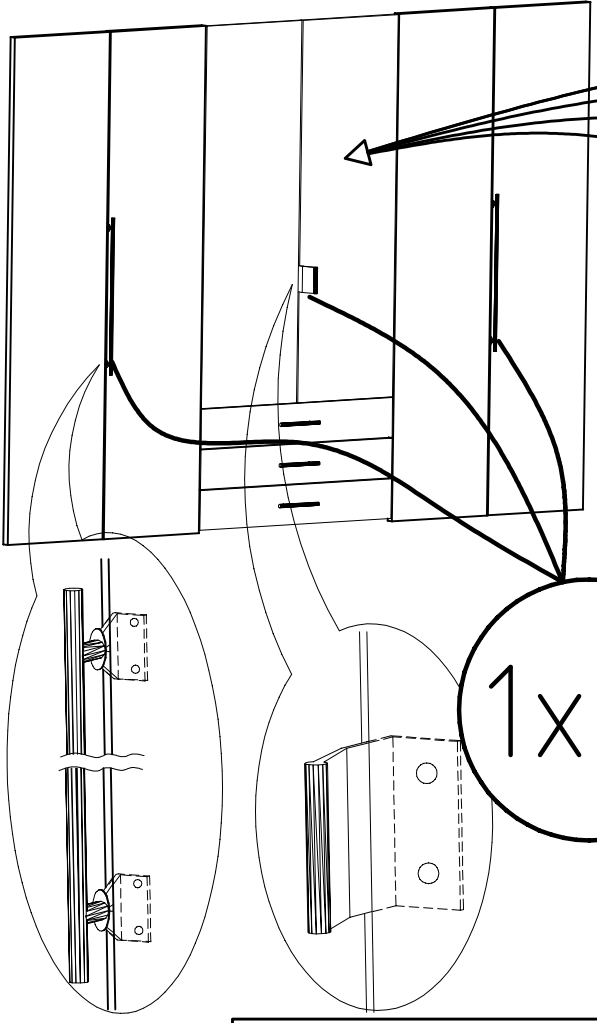


24





3,5 x 15 mm  121 370	G1	4,0 x 12 mm  122 625	G56
----------------------------	----	----------------------------	-----



 4 X 27mm 122620 4,0x22 G49 122 609
--



104P-NR. / 104P-NO.    150X-NR. / 150X-NO.    Auftrag/Order-No. / No. de Commande

**23203**    **30110XY**    104

Kunde    MAX MUSTERMANN  
Customer  
Client

Kommission / your order reference / votre reference

**3377 MINDEN**

---

Dekor / Decor    Decor / Modell / Modele

**F99**    **SAMPLE**

F99842    SCHWEBETUERENSCHRANK 250 CM H 216CM  
PLANKENEICHE NB + RAH STEEL  
PLANKENEICHE NACHBILDUNG

202320301107241476000001

Paket / Package / Paquet

**414760**

SOCKEL

Paket 1 von 8    Colli Kommission 10

HSP-SMT BOD 50 TEXT/TEX SOCKEL 32 FRESH    TV / LF 104  
SO-BOD TEXT RASTEX/ ZNBOD D18MM TX KLSTA

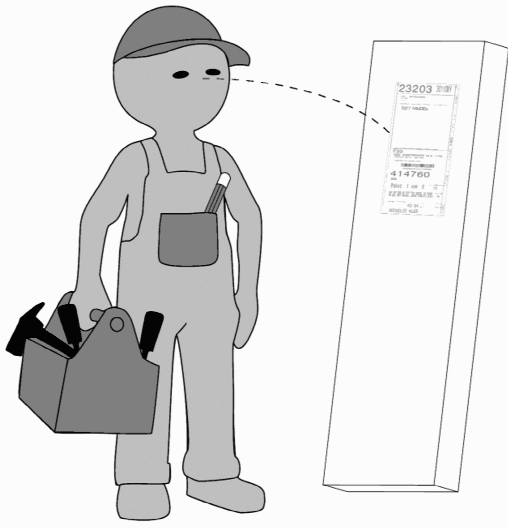
Montage - Anleitung    Laenge ..... 520,0    OBEREN  
KS-64    Breite ..... 568,0    OBEREN

**SOCKEL32 KLEB**

En cas de dommage, veuillez retourner le carton avec le produit. En cas de dommage, veuillez retourner le carton avec le produit.



OBEREN 5 30/19 HAUT 23.08.19 OBEREN 1 1. ABOVE OBEREN



**WIMEX Wohnbedarf**  
Import Export Handelsges mbH & Co. KG  
Werner-von-Siemens-Str. 35  
D-49124 Georgsmarienhütte - Germany

**SAMPLE**    **23.08.19**  
Modellname    Produktionsdatum  
Model    Date of manufacture

