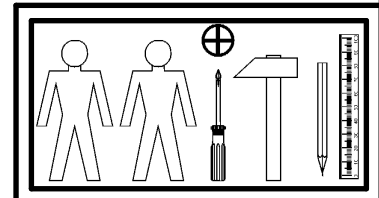
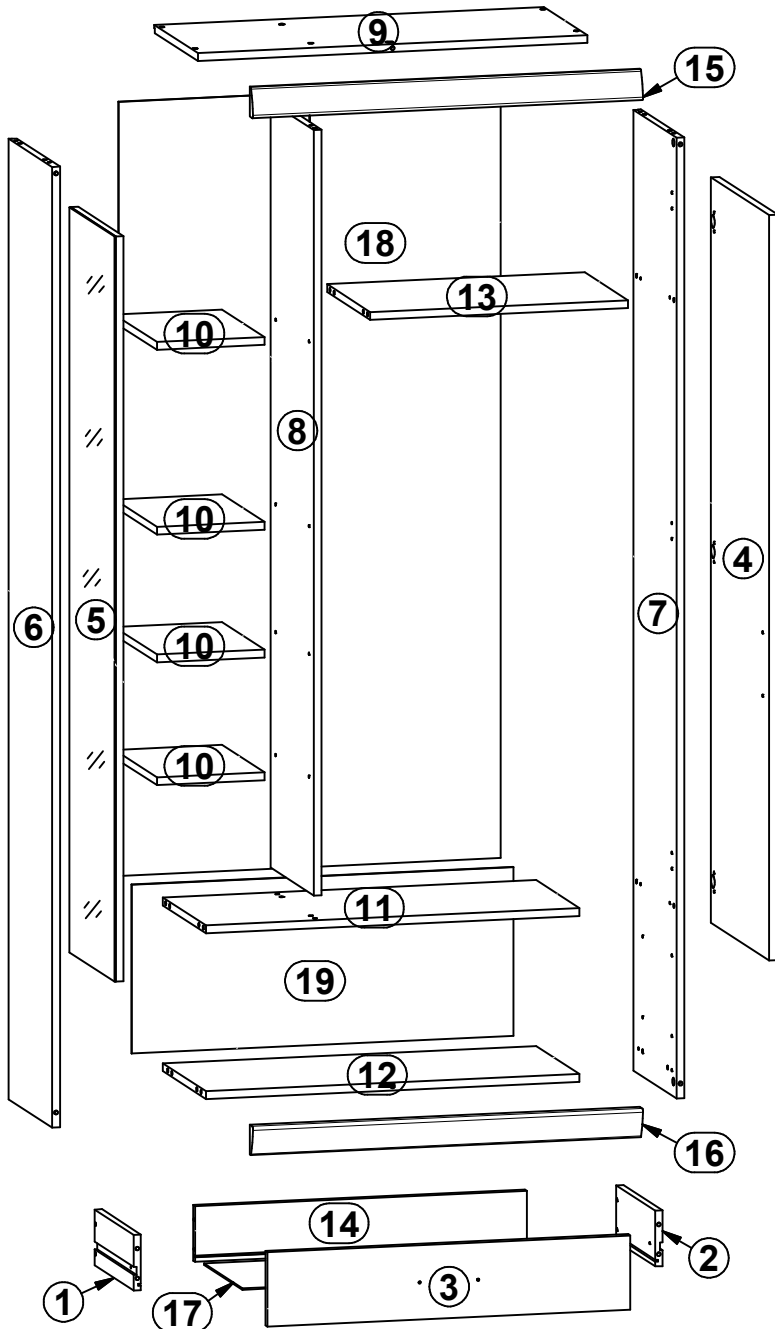
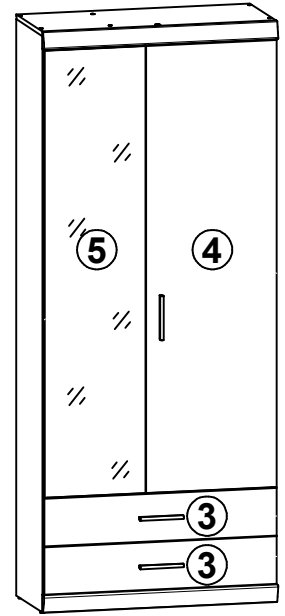


IMPERIAL

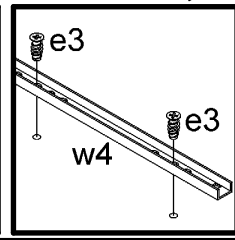
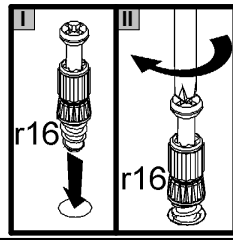
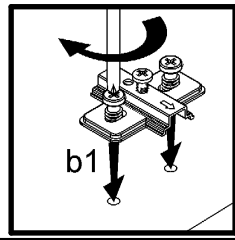
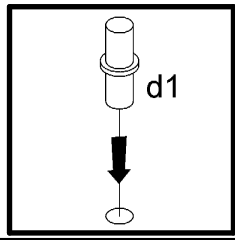
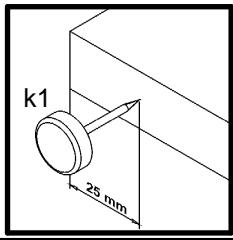
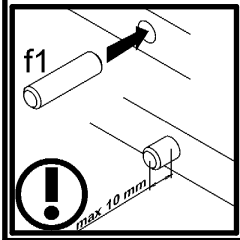
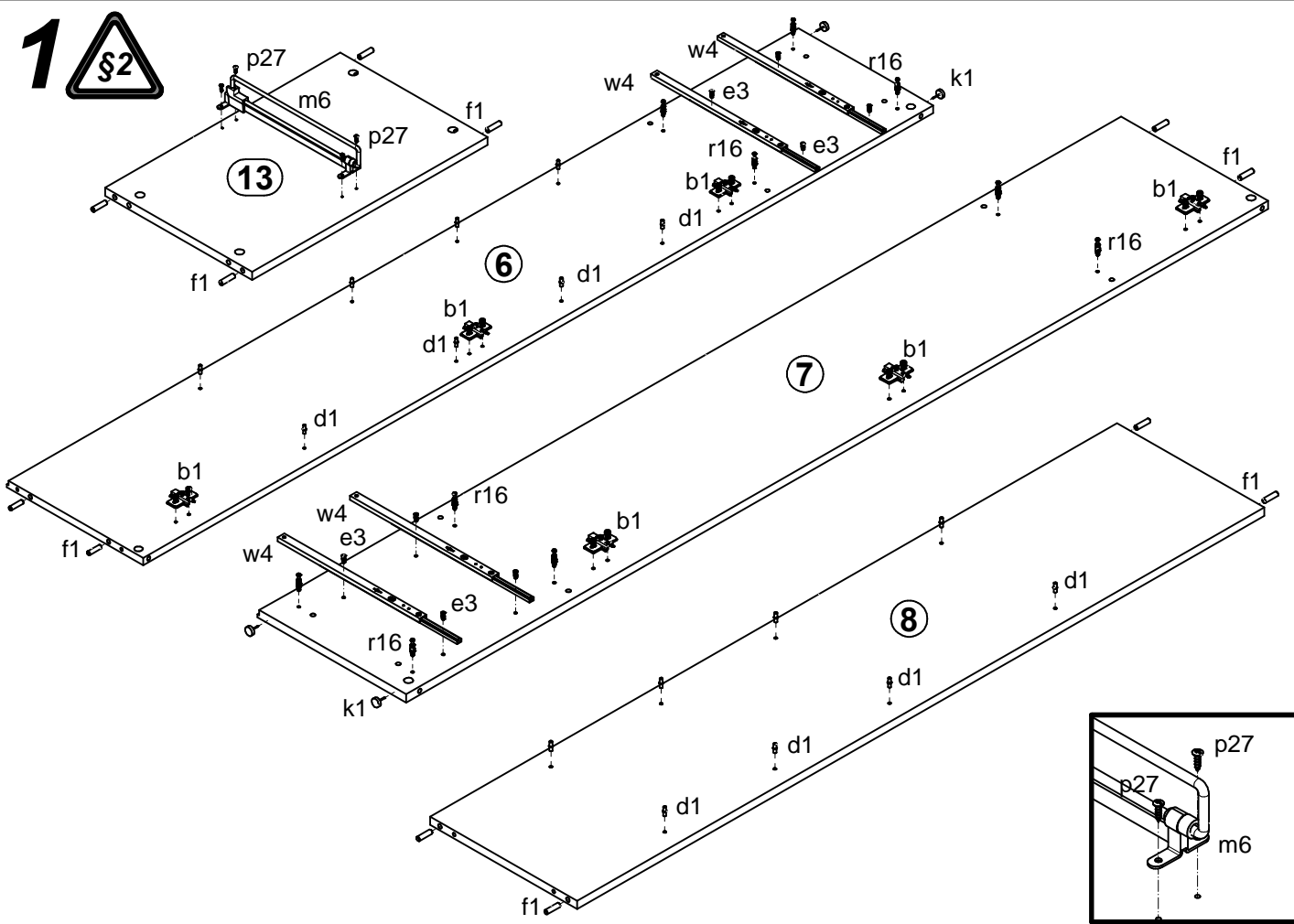
S97-SZF1D1M2S

A	B	C	D	A	B	C	D		
1	MZ1-526	320	120	2/2	11	S97-313	768	331	1/2
2	MZ1-527	320	120	2/2	12	S97-314	768	331	1/2
3	S97-002	796	160	2/2	13	S97-315	530	331	1/2
4	S97-016	1505	448	2/2	14	S97-506	728	120	2/2
5	S97-017	1505	346	2/2	15	S97-702	802	60	2/2
6	S97-124	1940	335	1/2	16	S97-703	802	60	2/2
7	S97-125	1940	335	1/2	17	S97-901	739	315	1/2
8	S97-126	1546	331	2/2	18	S97-919	1563	785	2/2
9	S97-217	801	335	1/2	19	S97-920	785	341	2/2
10	S97-312	221	325	1/2					

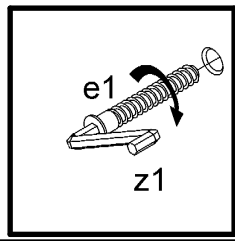
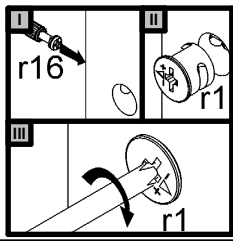
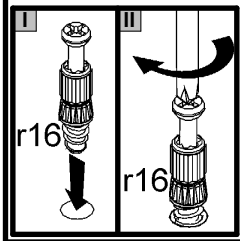
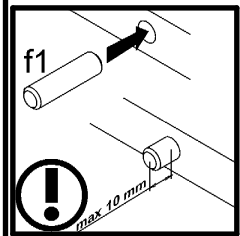
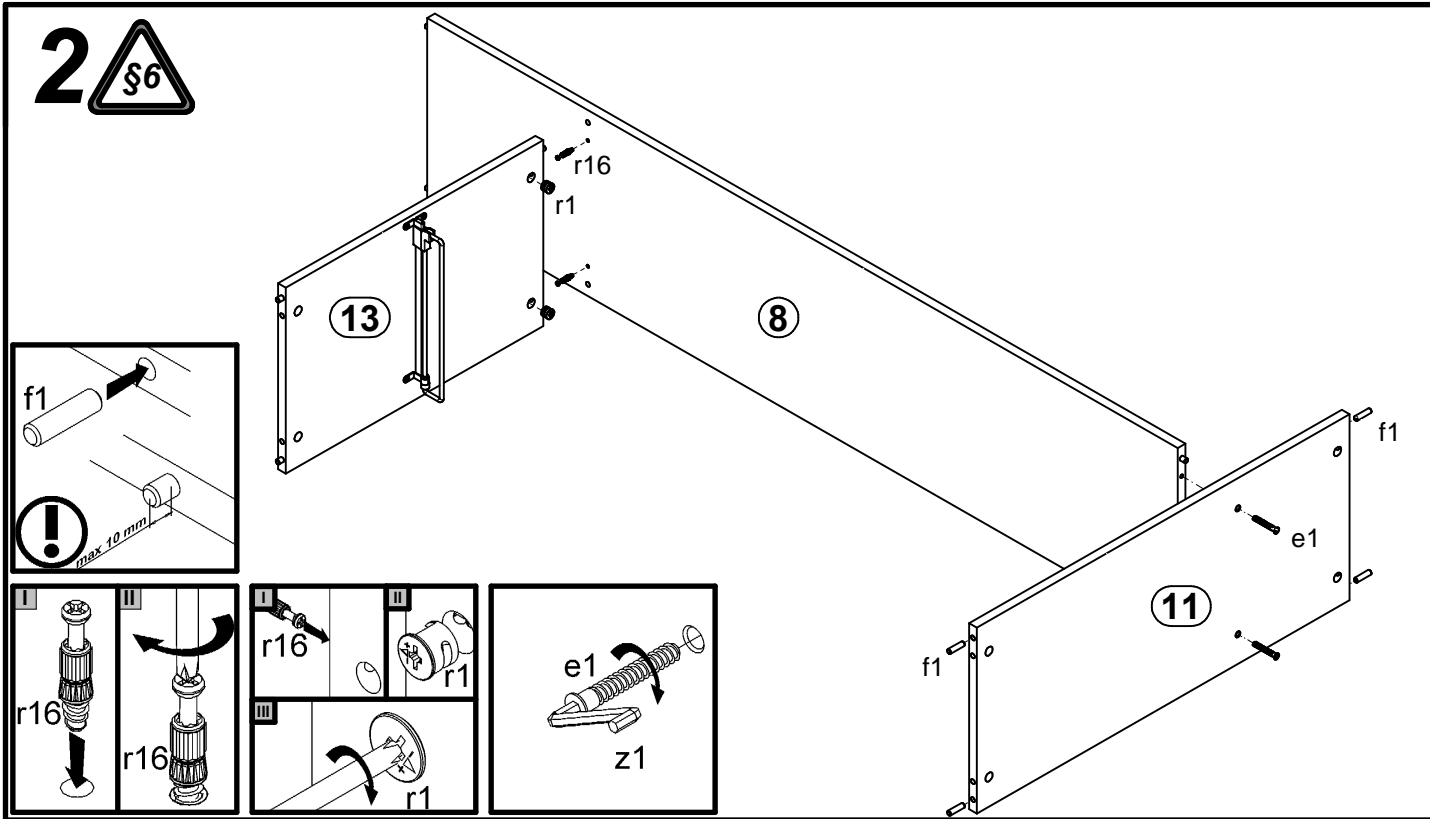


6x a2	6x b1	3x c289	16x d1 φ8x17 mm	8x e1 φ7x50 mm	8x e3 φ6x13 mm	28x f1 φ8x30 mm	8x f25 φ6.5x40 mm	4x j3 M4x12 mm
4x k1	45x l1	1x m6 L-300	5x n108 20x13x3,51 mm	4x p27 φ3,5x13 mm	6x p9 φ4x30 mm	5x p55 φ2,9x16 mm	18x r1 φ1,5x12mm #16	18x r16
7x s2 ø16	4x w4 310 mm	1x y1 GLUE	1x z1	1x n26\1	1x p38 φ3,5x16 mm			

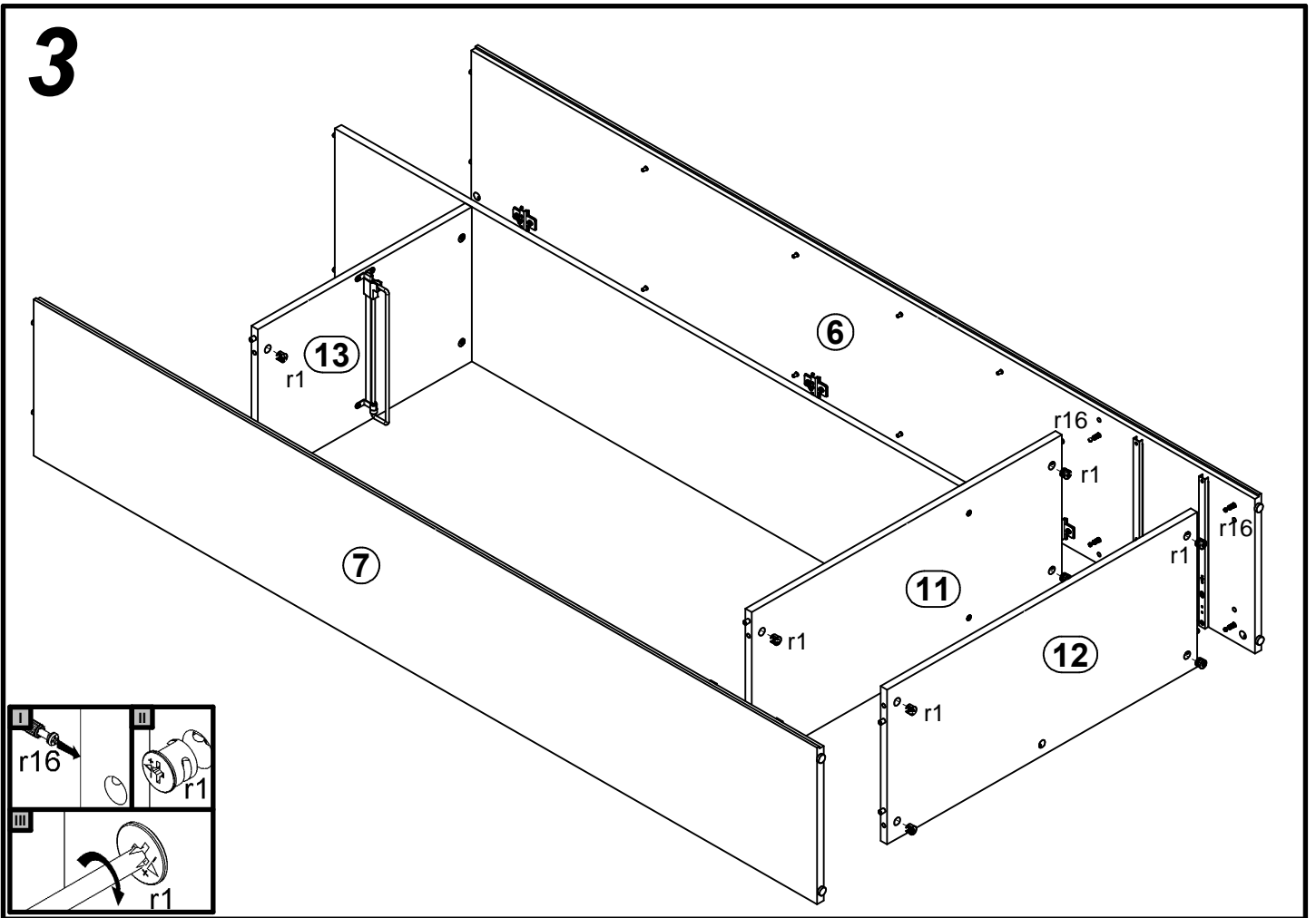
1



2



3



4

