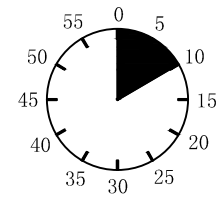
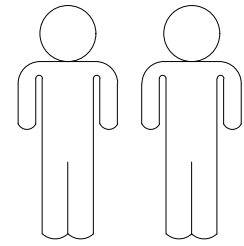
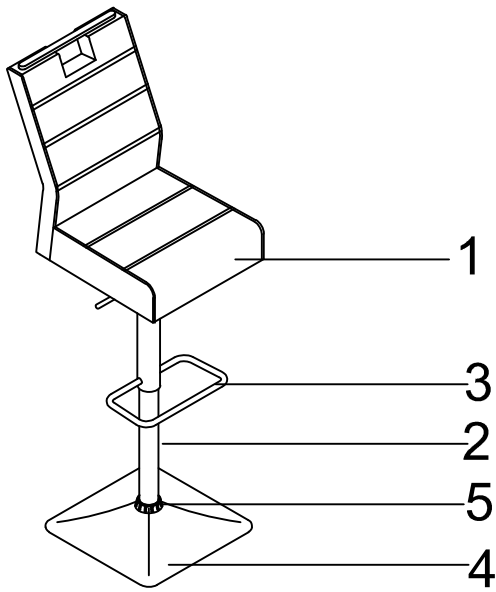
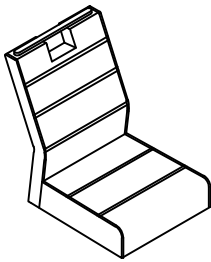


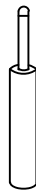
# JILL



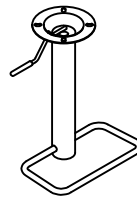
**1**



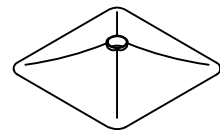
**2**



**3**



**4**



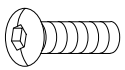
**5**



1	1X
2	1X
3	1X
4	1X
5	1X

**A**

M6\*18



4X

**B**

Ø18\*Ø6\*1.5



4X

**C**

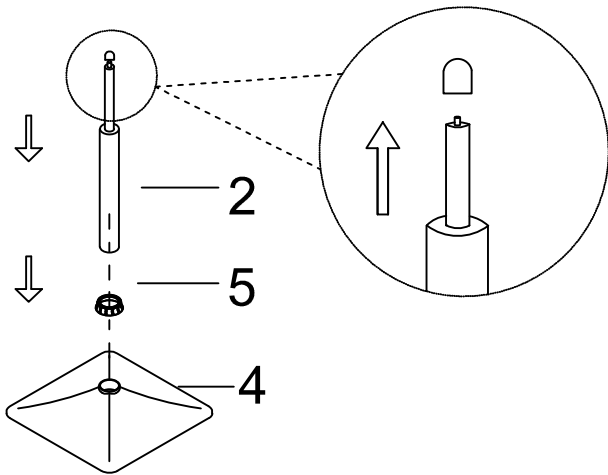
4mm



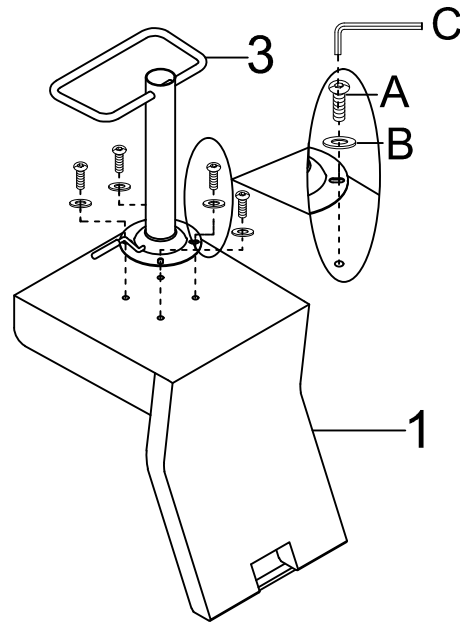
1X

I.

1.

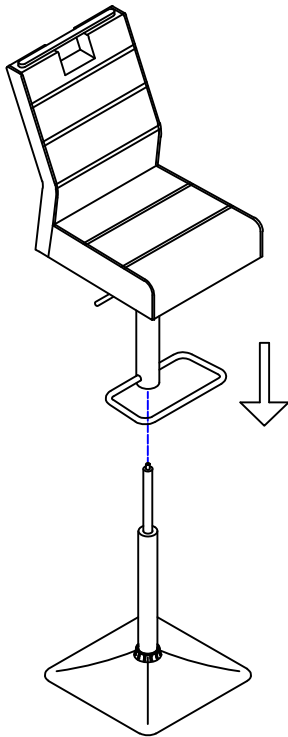


2.



A	M6*18 4X
B	Ø18*Ø6*1.5 4X
C	4mm 1X

3.



4.

