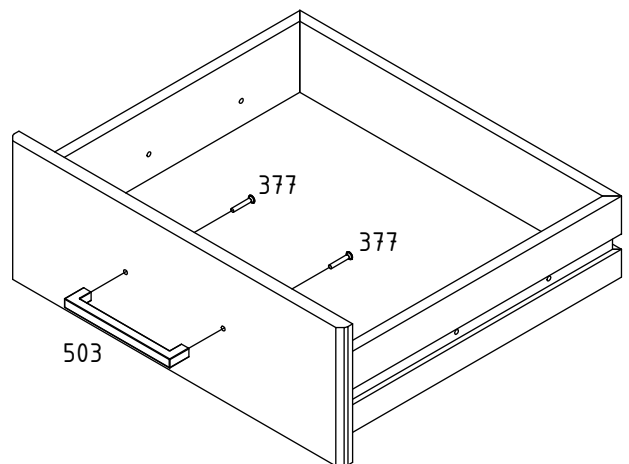
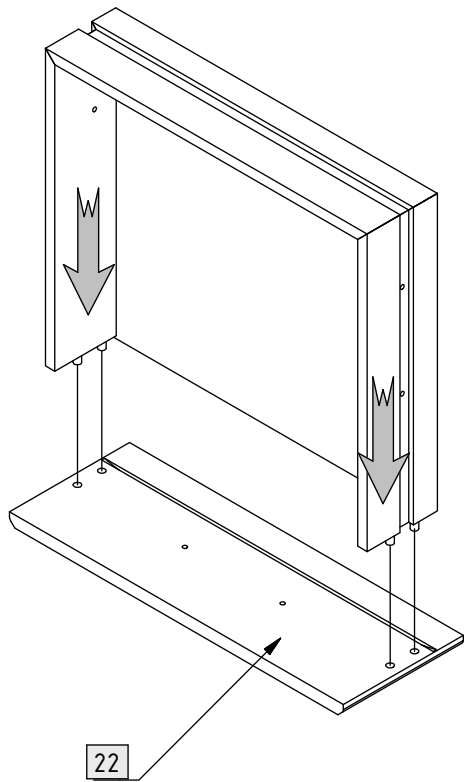
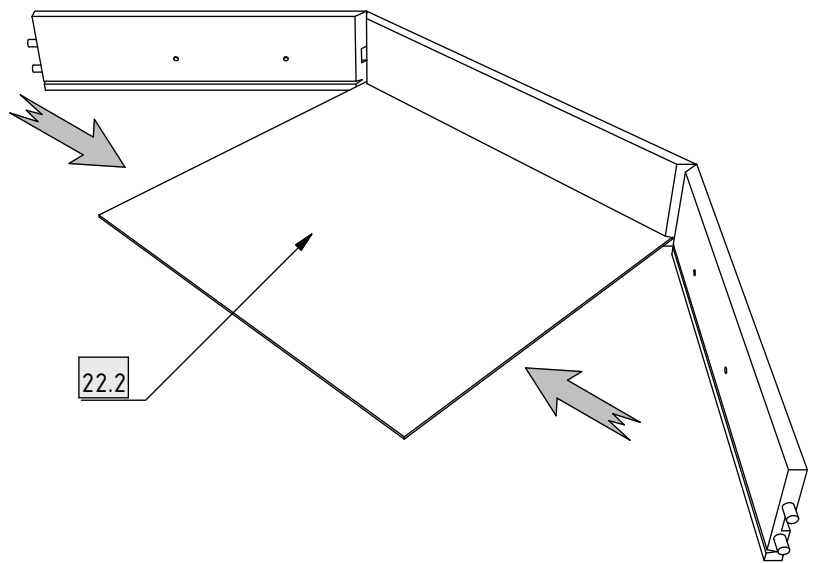
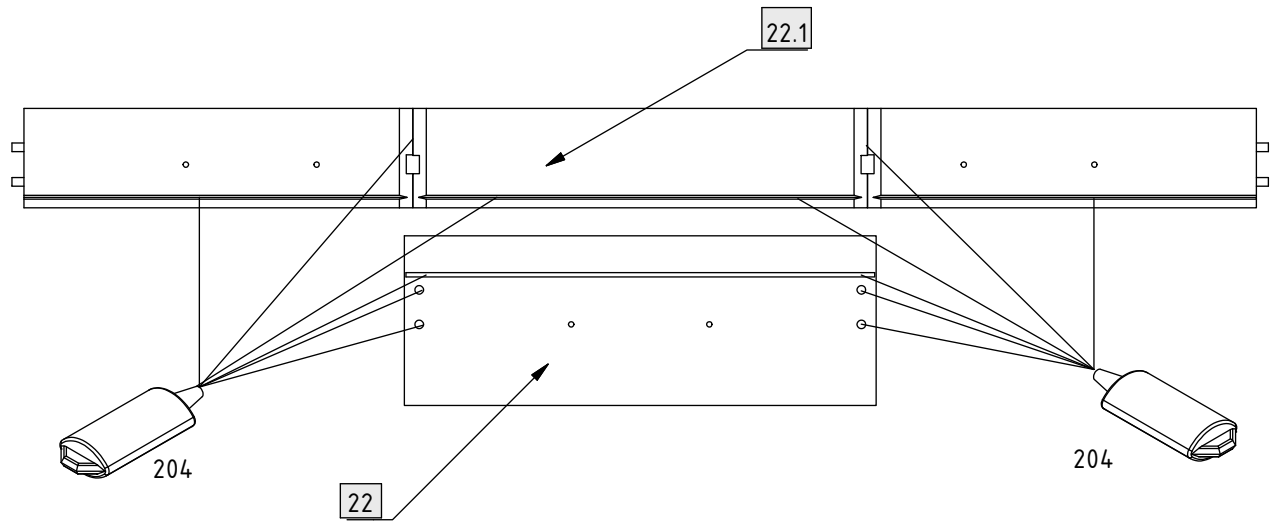
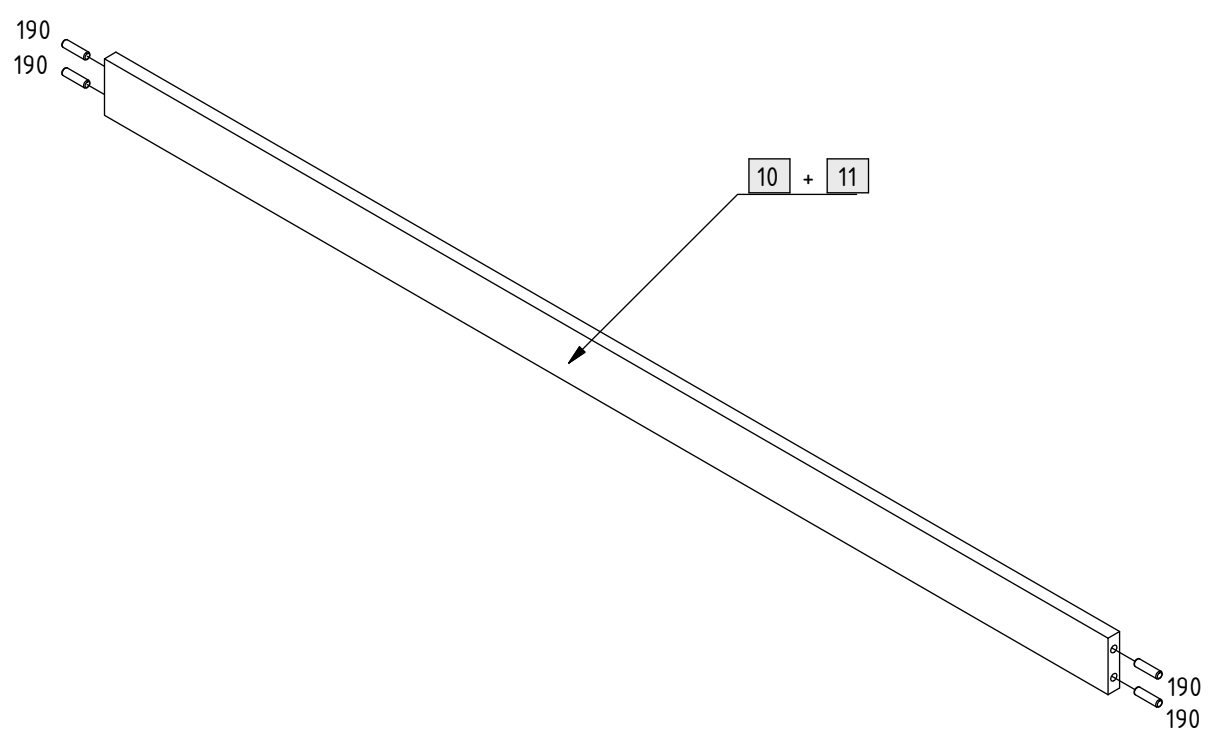
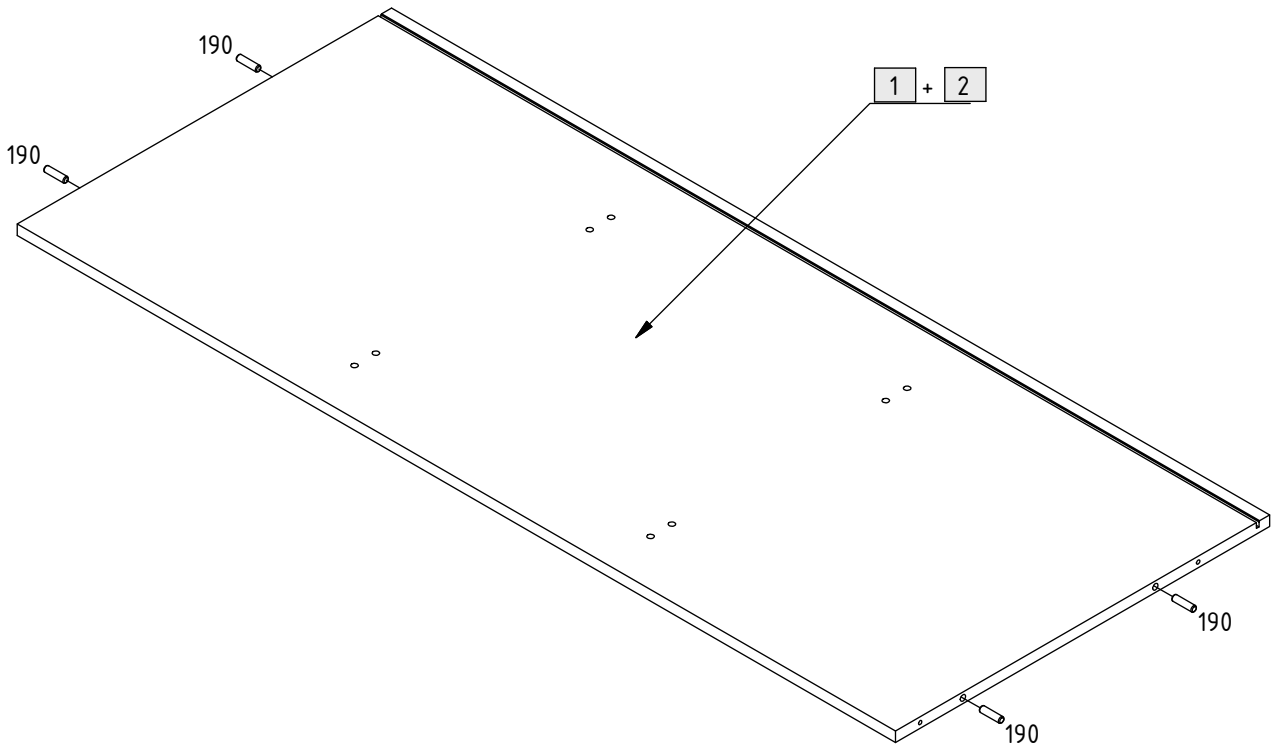
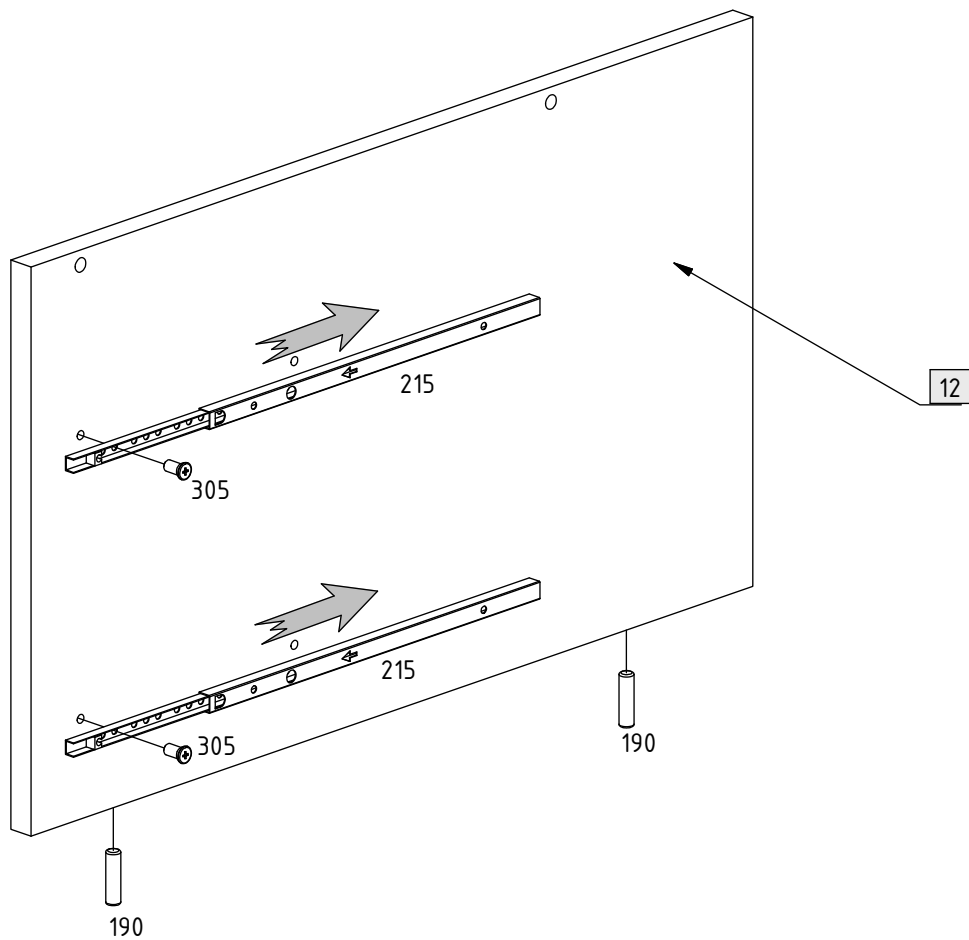


| | | | | | | |
|-----|----|--|-----|----|--|-------------|
| 101 | 8 | | 305 | 8 | | 6 x 9 mm |
| 102 | 8 | | 320 | 14 | | 6 x 50 mm |
| 150 | 9 | | 351 | 26 | | 3,5 x 15 mm |
| 152 | 9 | | 377 | 8 | | 4 x 25 mm |
| 181 | 8 | | 408 | 4 | | M4 x 9 mm |
| 190 | 22 | | 503 | 4 | | Ø8 x 30 mm |
| 201 | 4 | | 744 | 1 | | |
| 204 | 2 | | 746 | 1 | | |
| 215 | 4 | | | | | |
| 221 | 4 | | | | | |
| 303 | 4 | | | | | 6 x 11 mm |

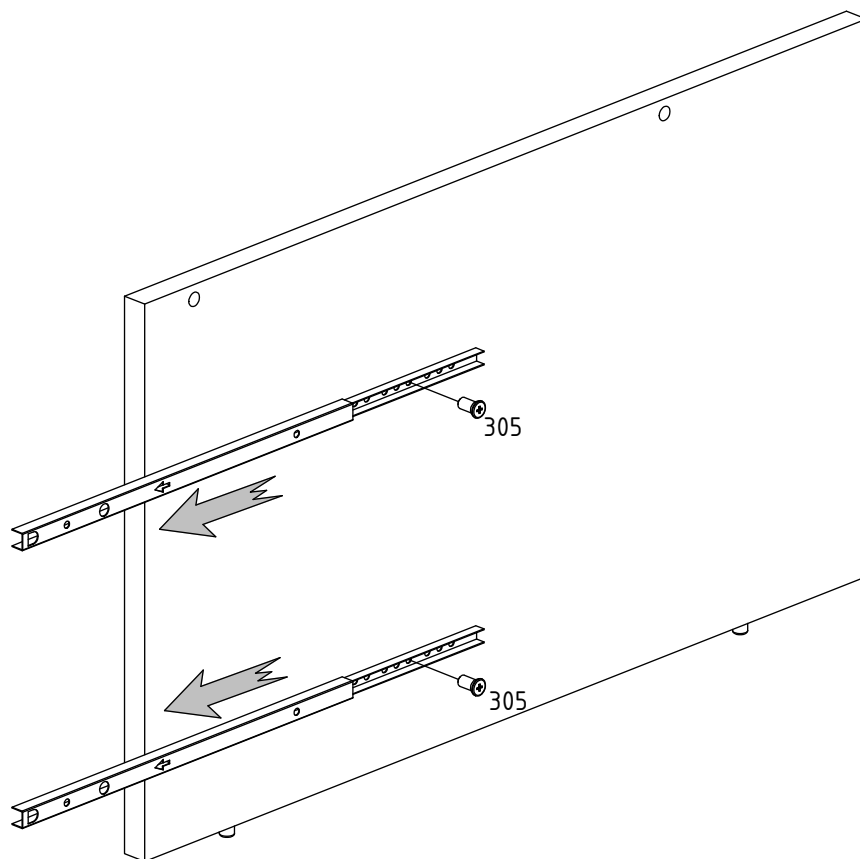


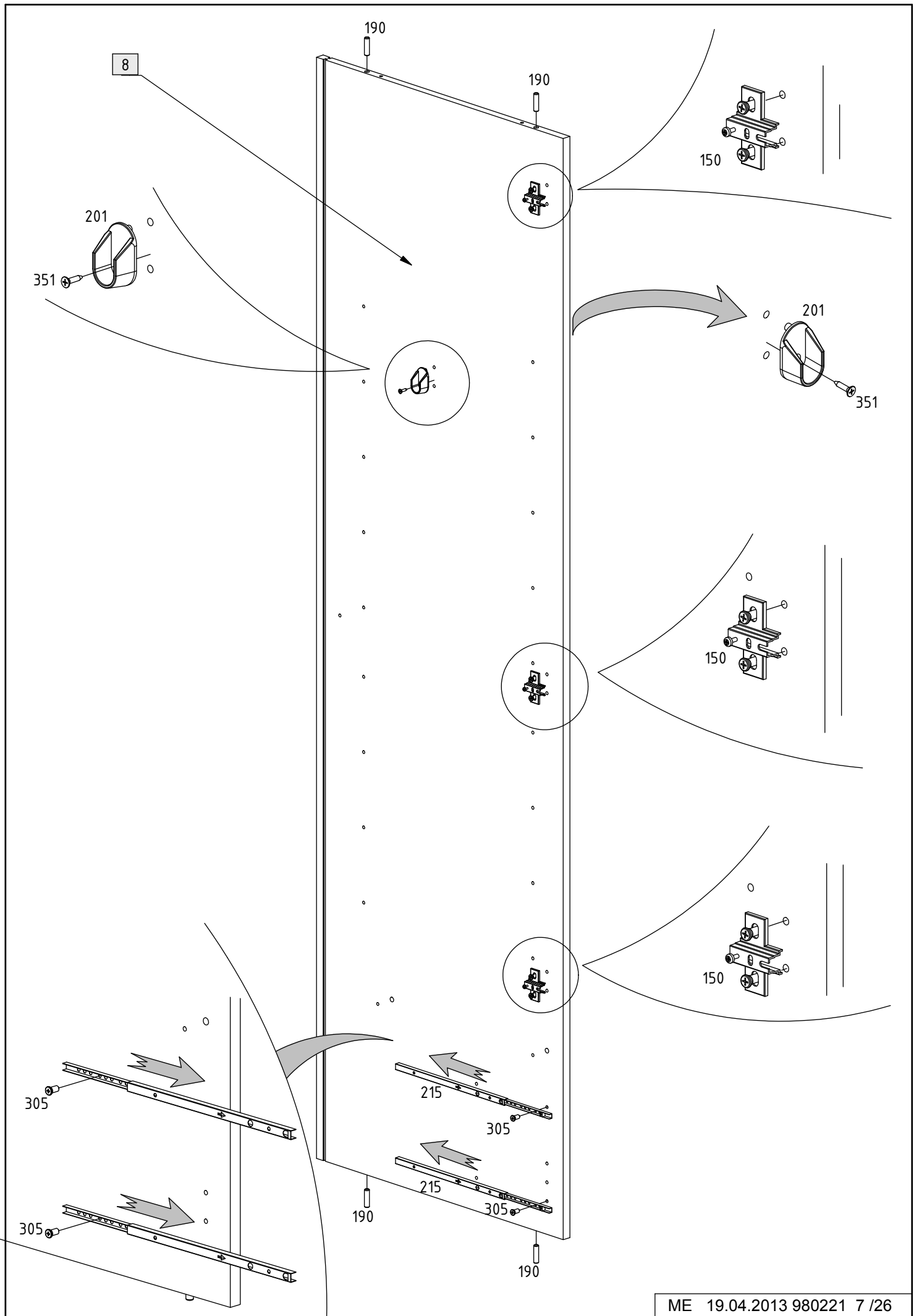


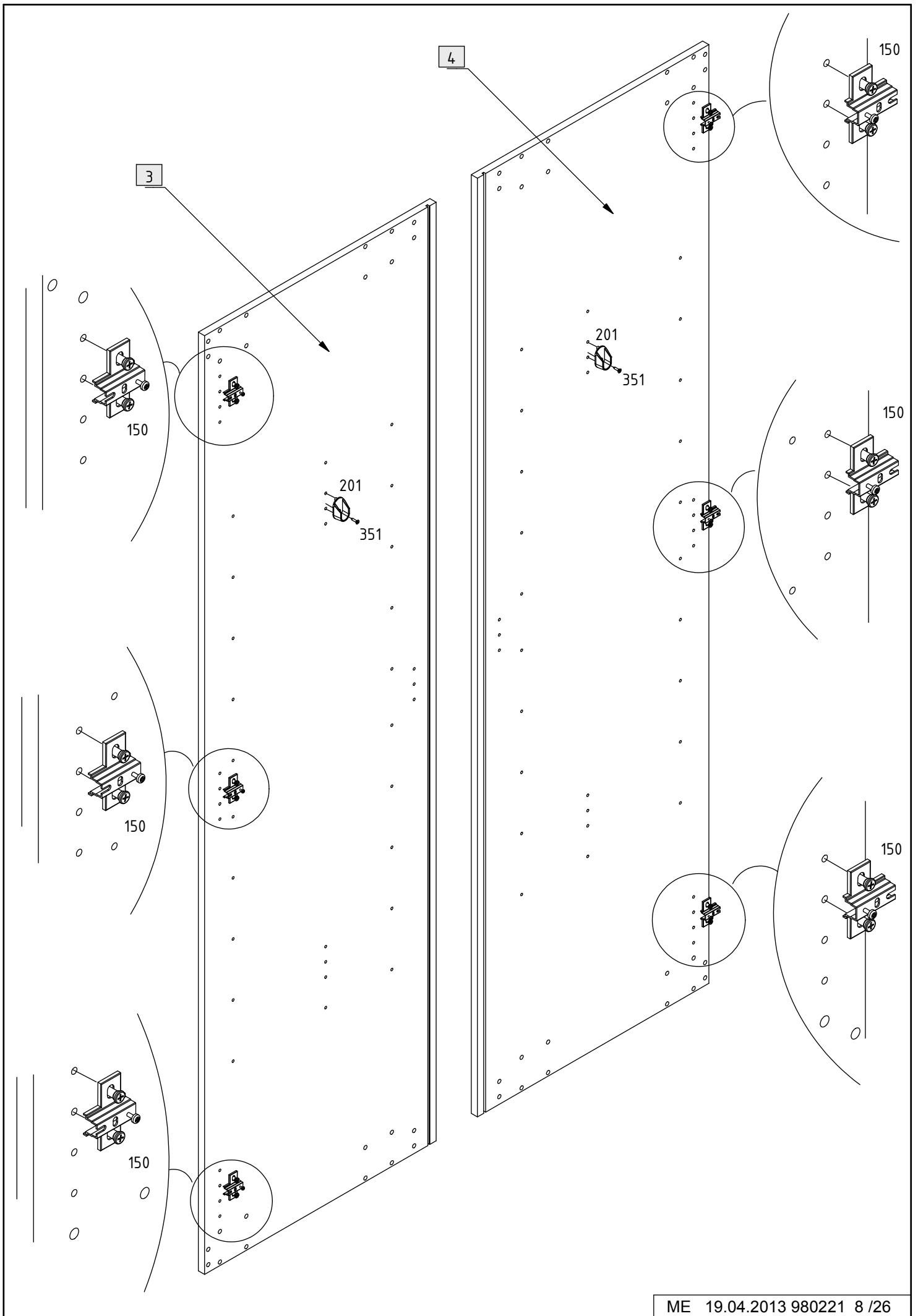
1.



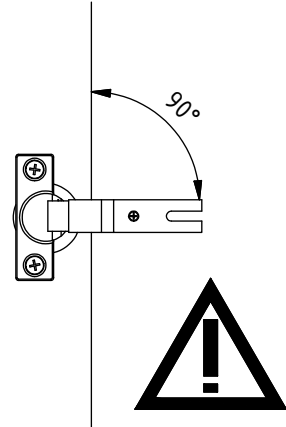
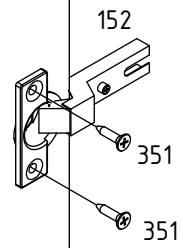
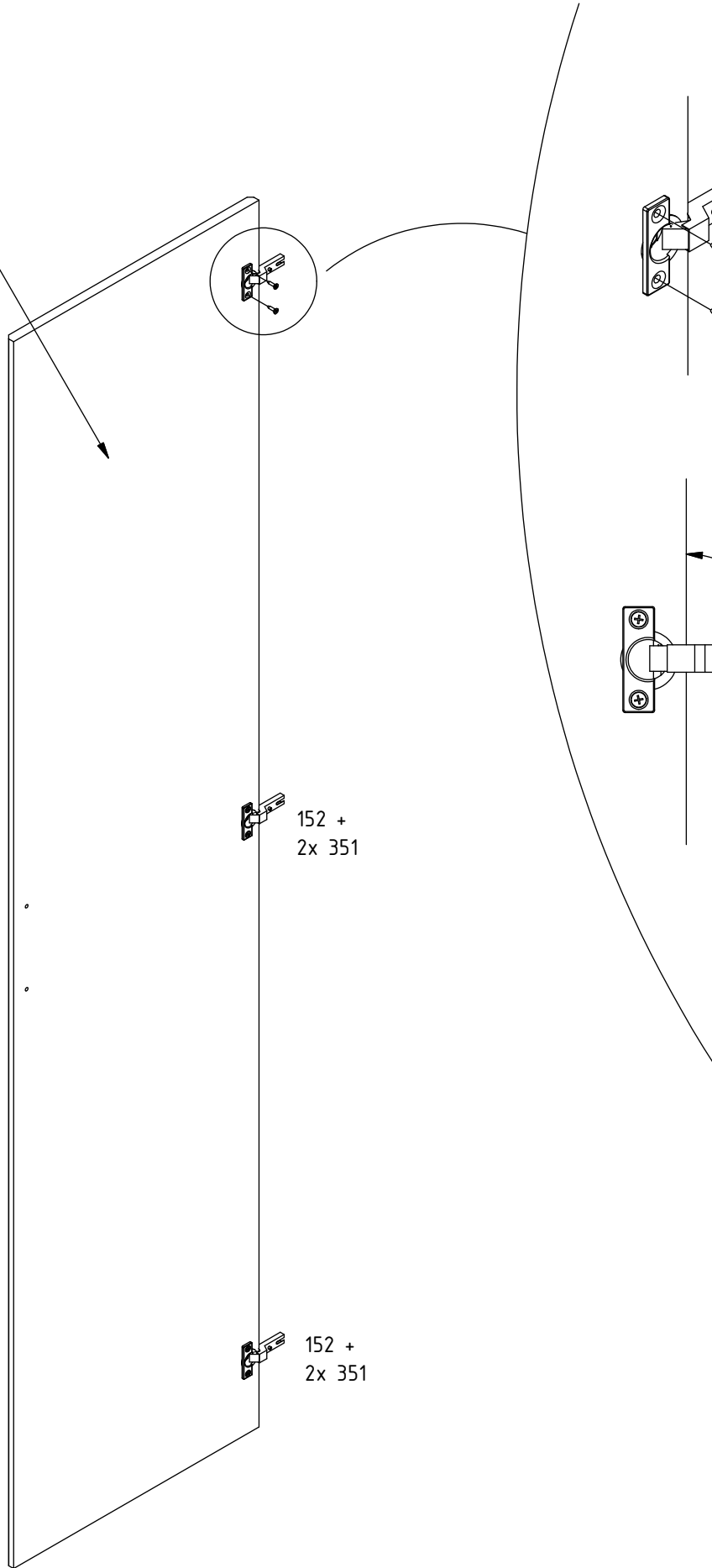
2.





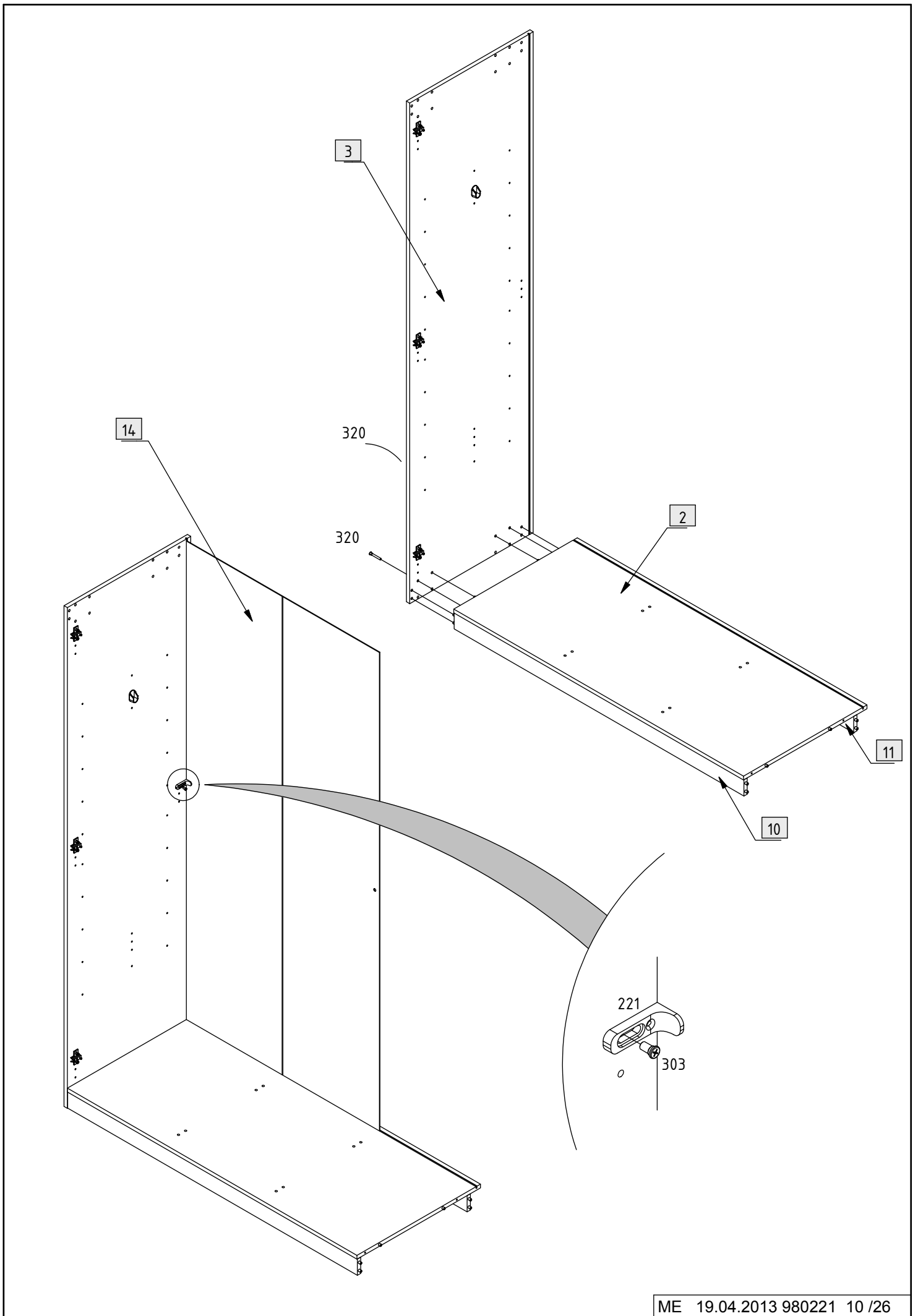


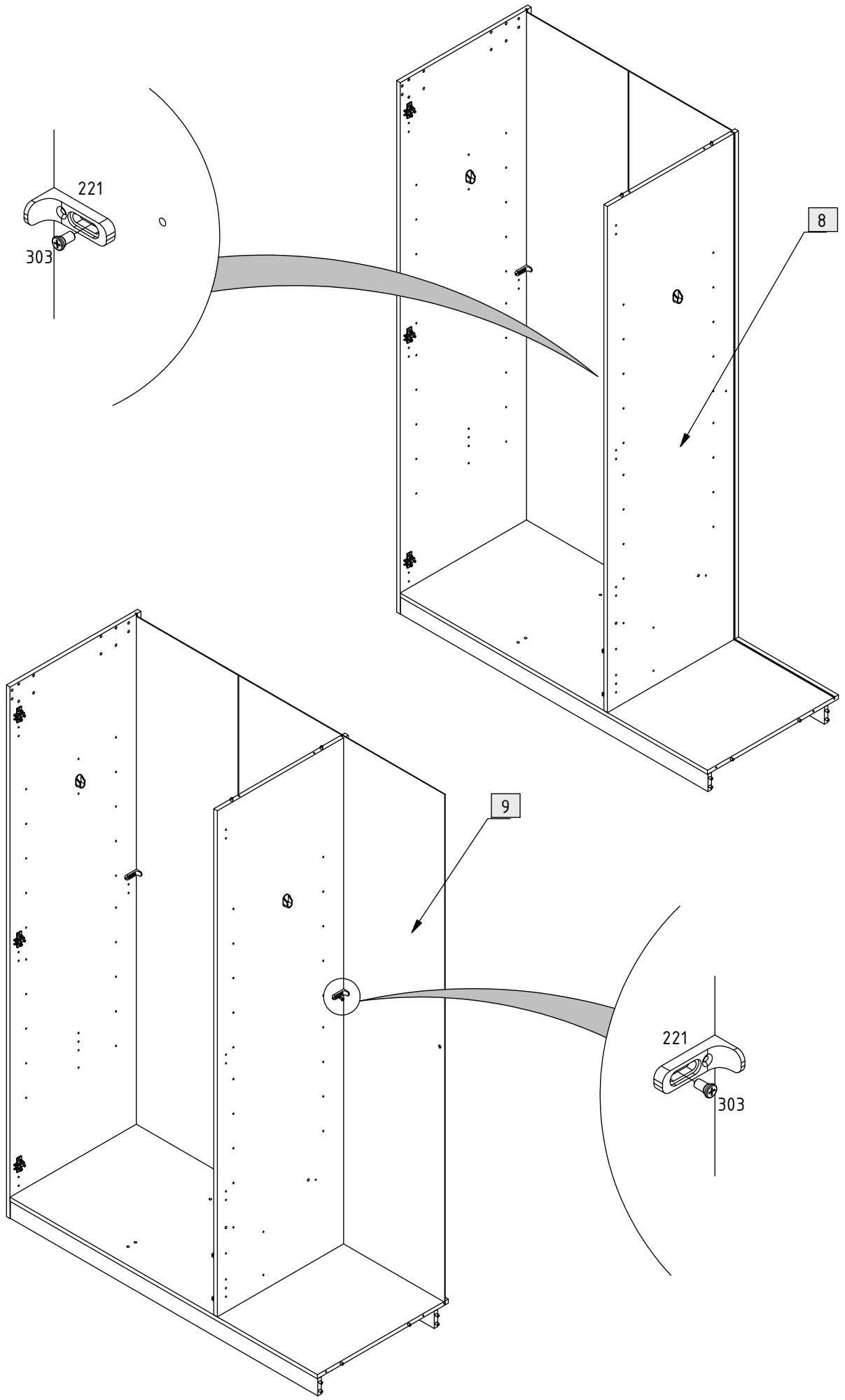
20 + 21 + 23

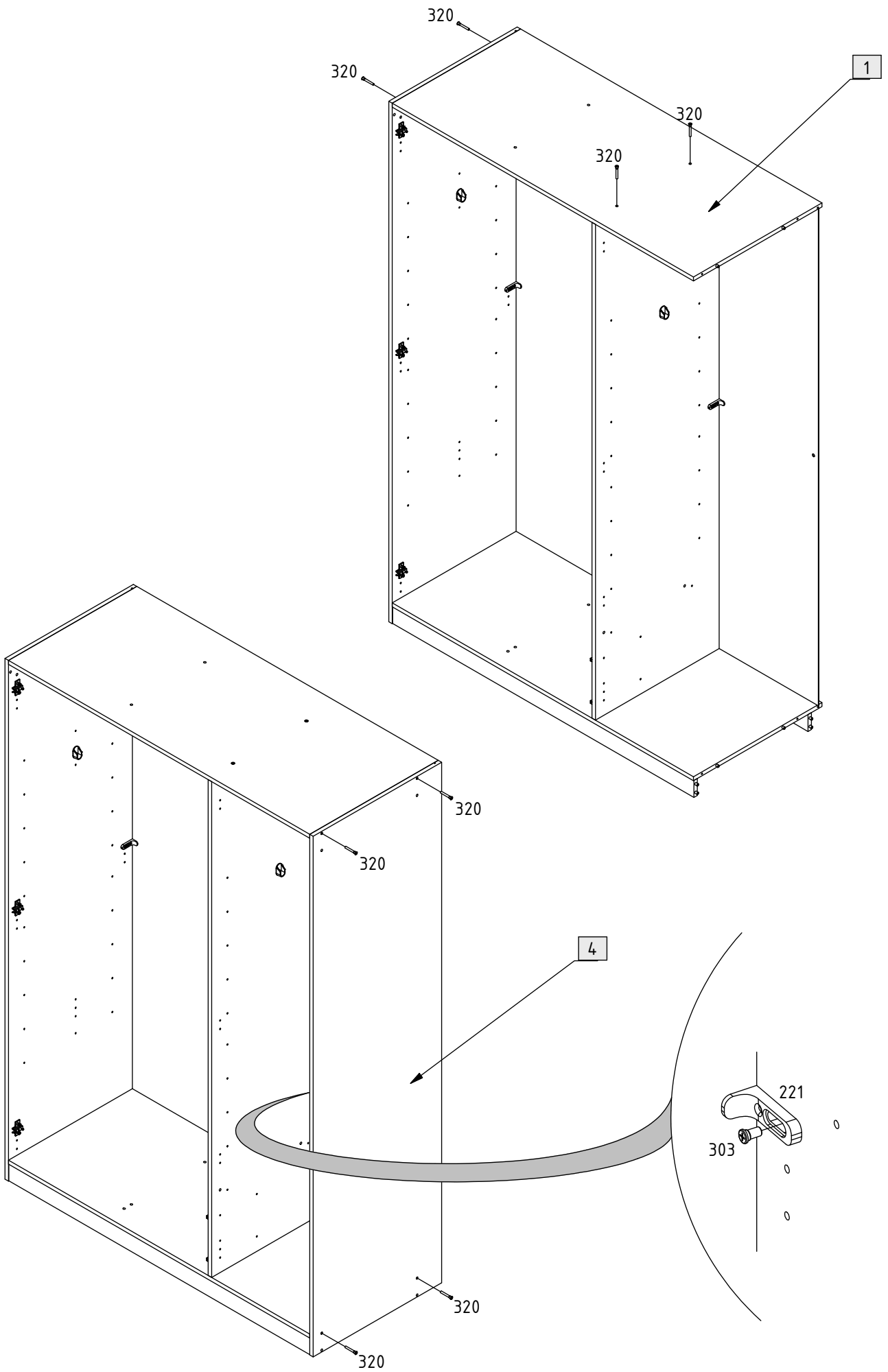


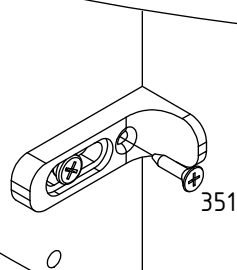
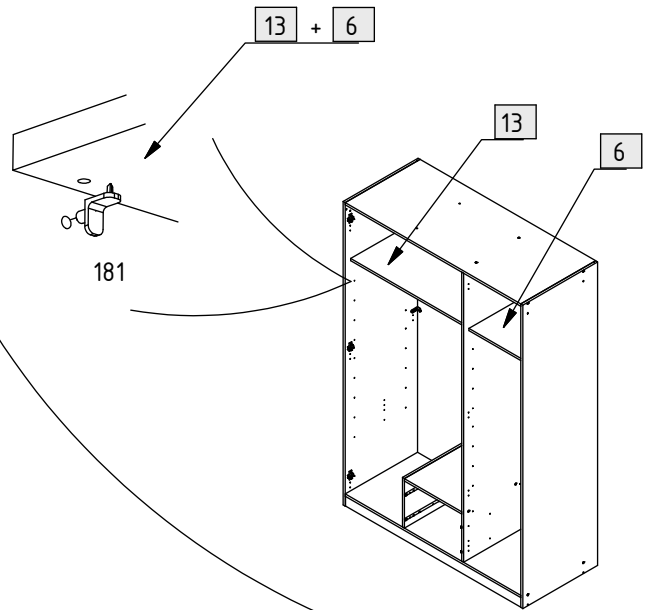
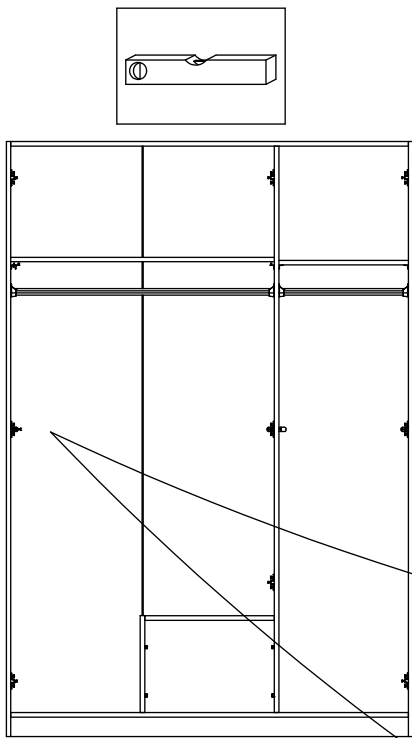
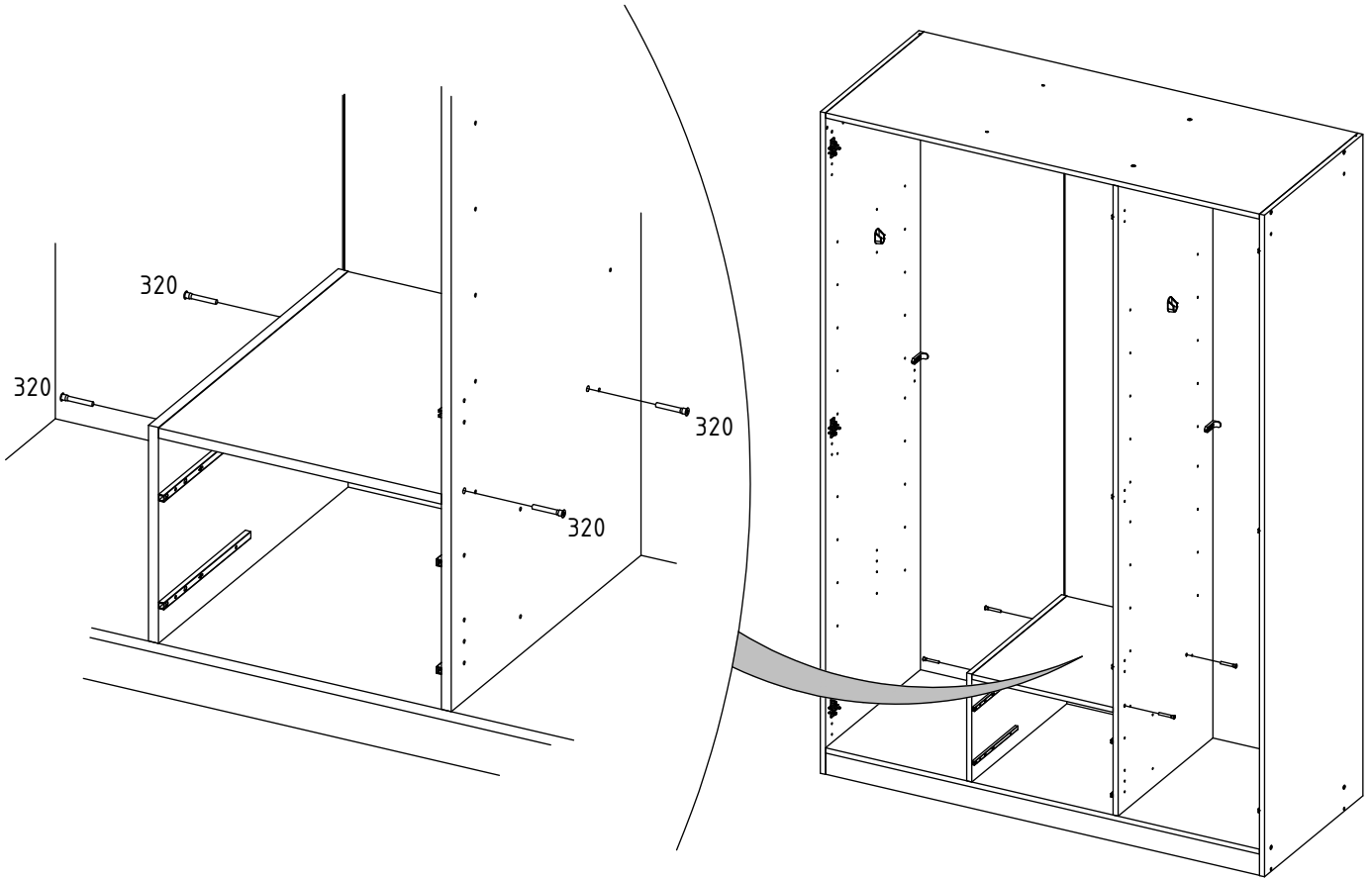
152 +
2x 351

152 +
2x 351



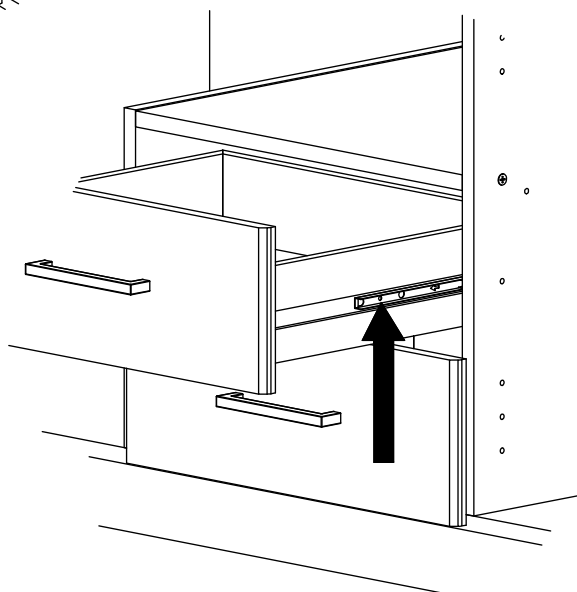
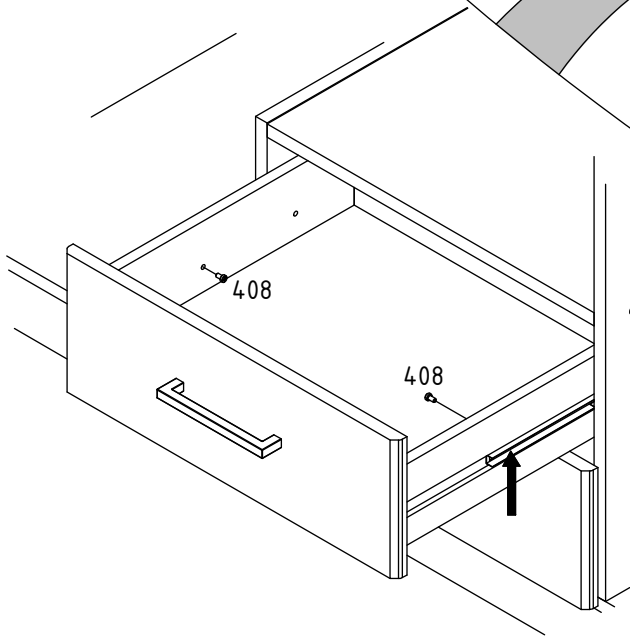
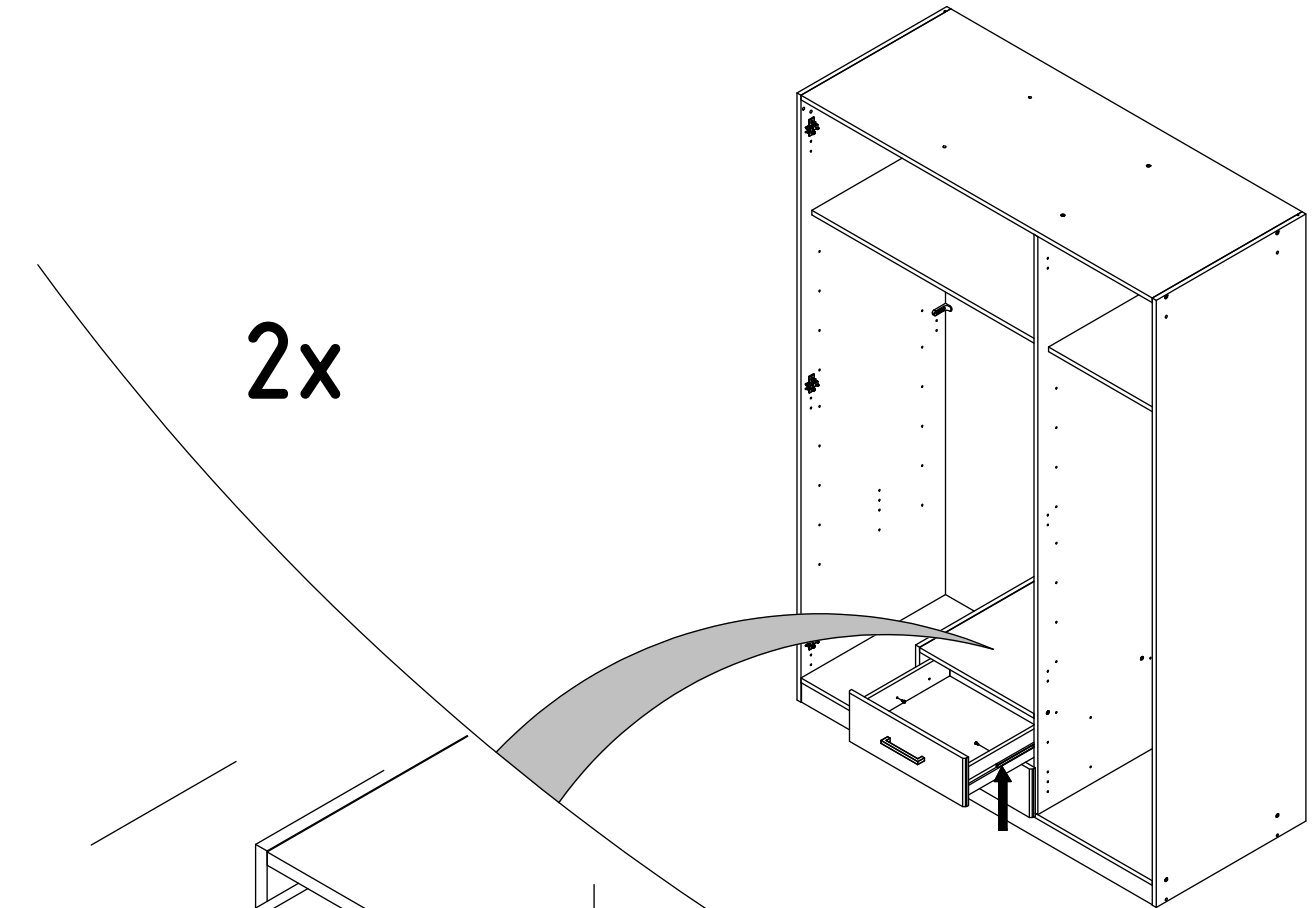




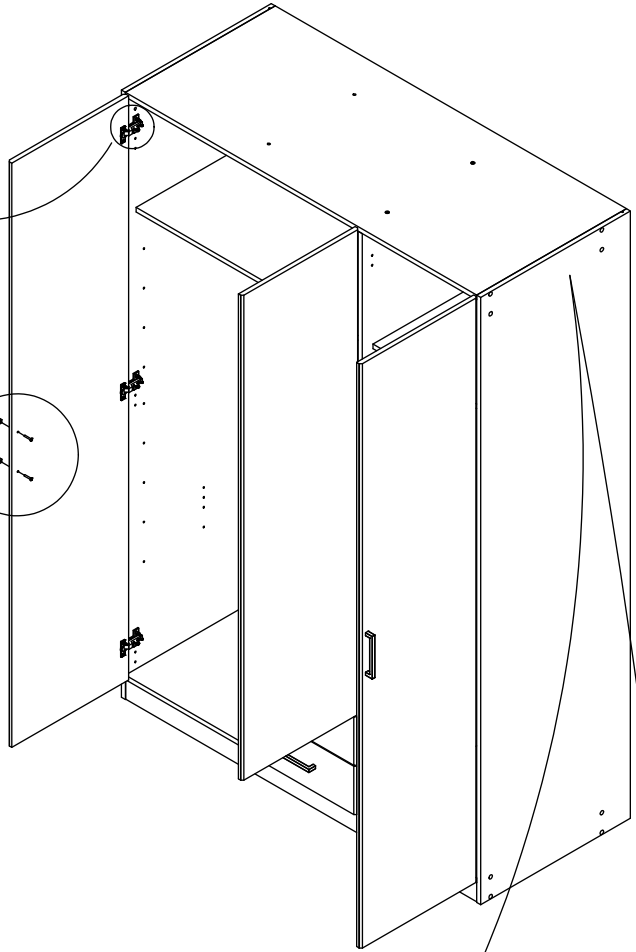
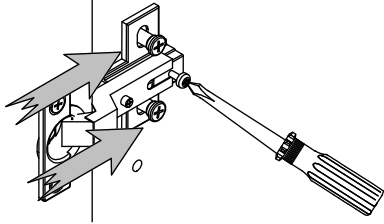


4x

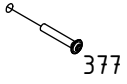
2x



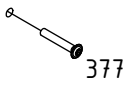
9x



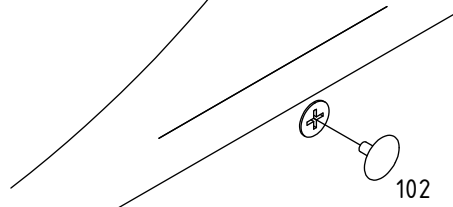
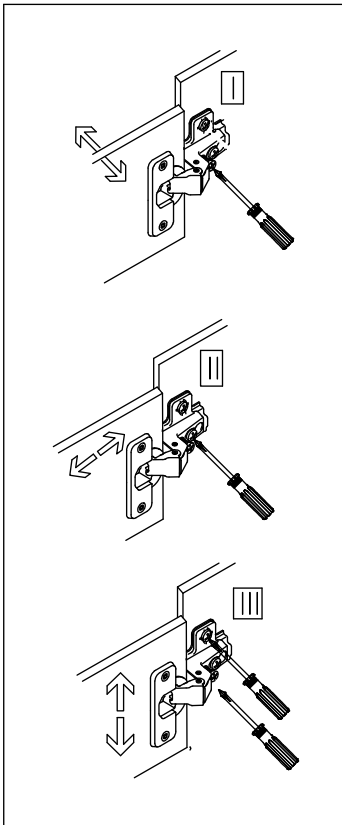
503



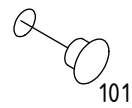
377



377



102

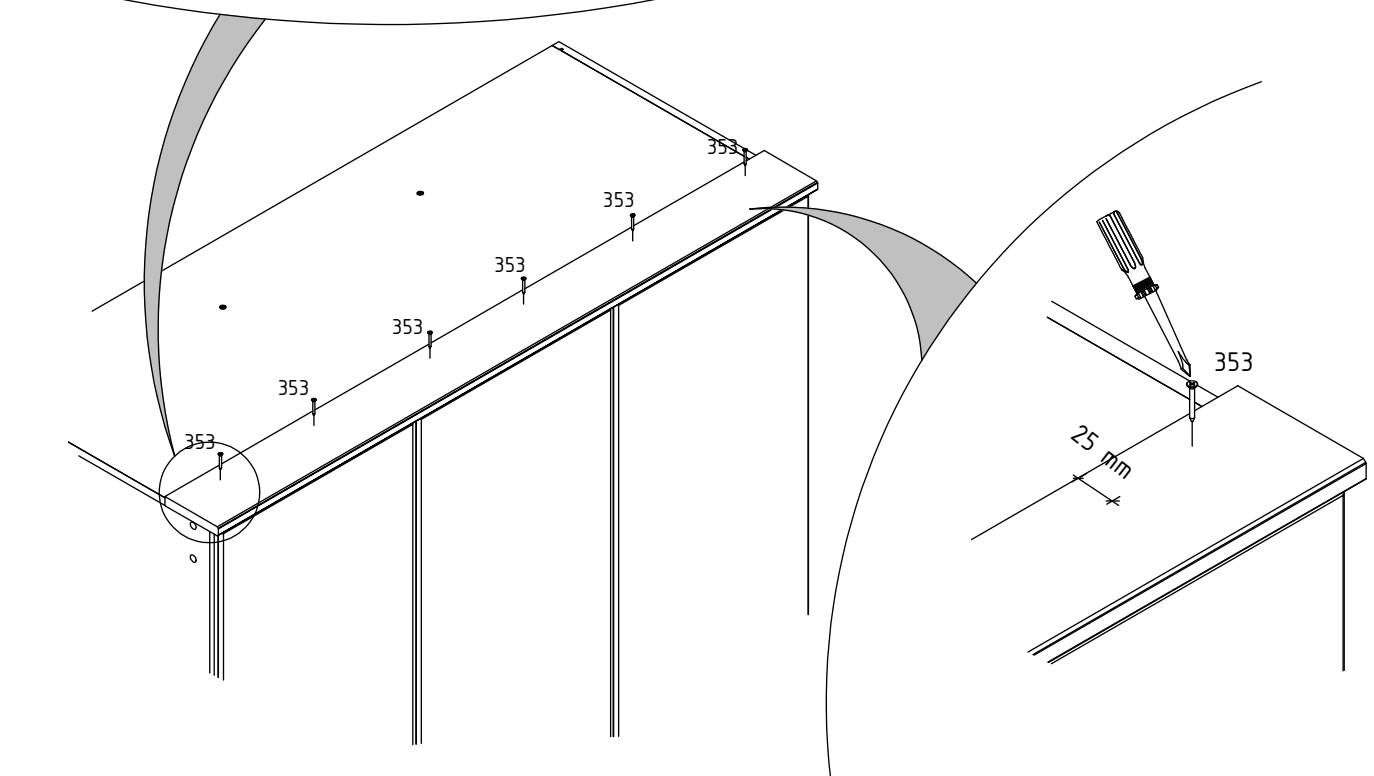
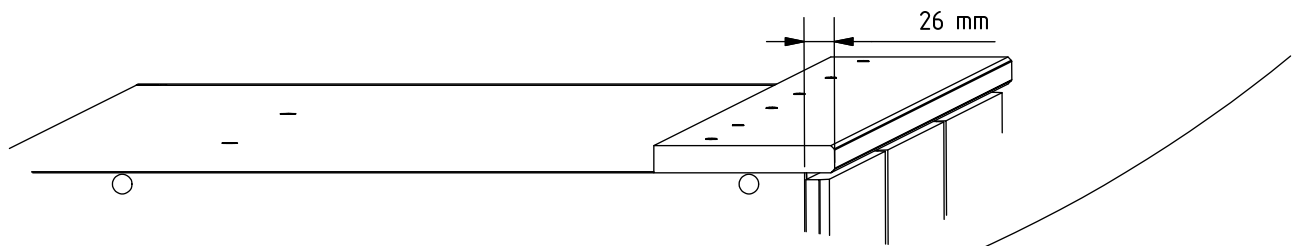
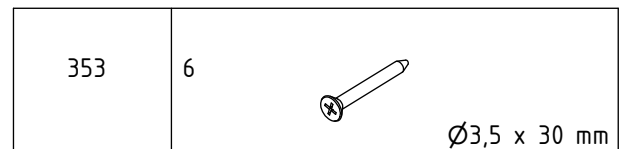
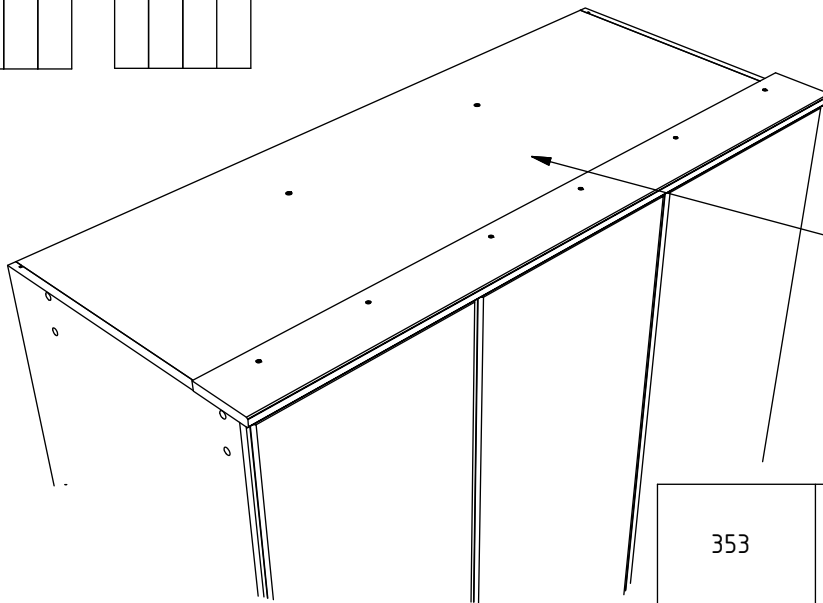
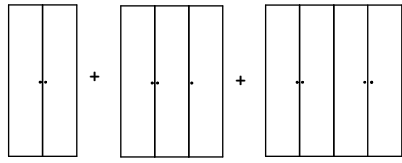


101

*Optionales Zubehör

- * optional Accessories
- * Accessoires en option
- * Optionele accessoires

980098



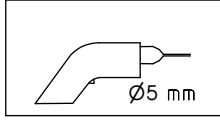
*Optionales Zubehör

* optional Accessories

* Accessoires en option

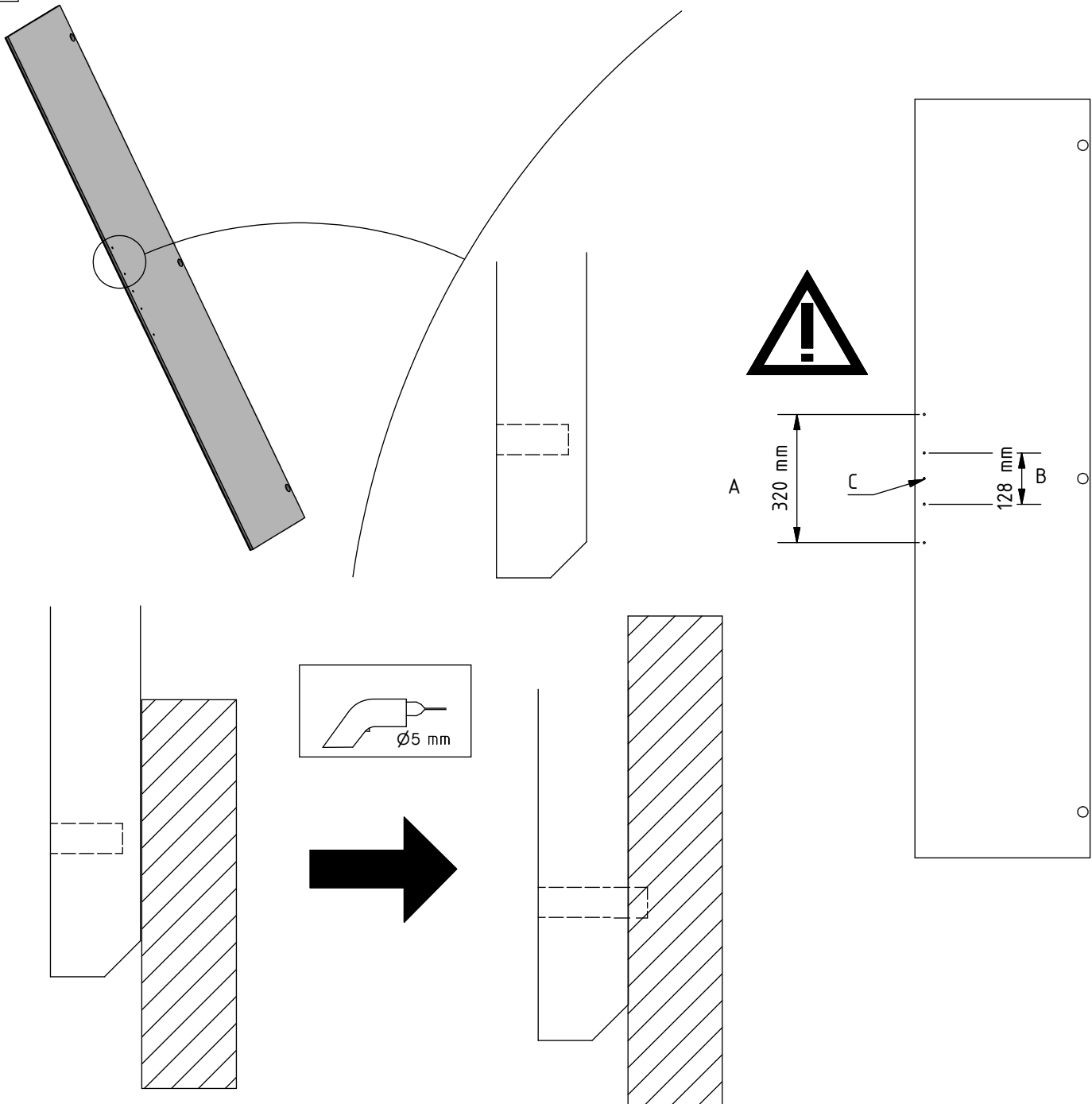
* Optionele accessoires


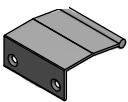
980743

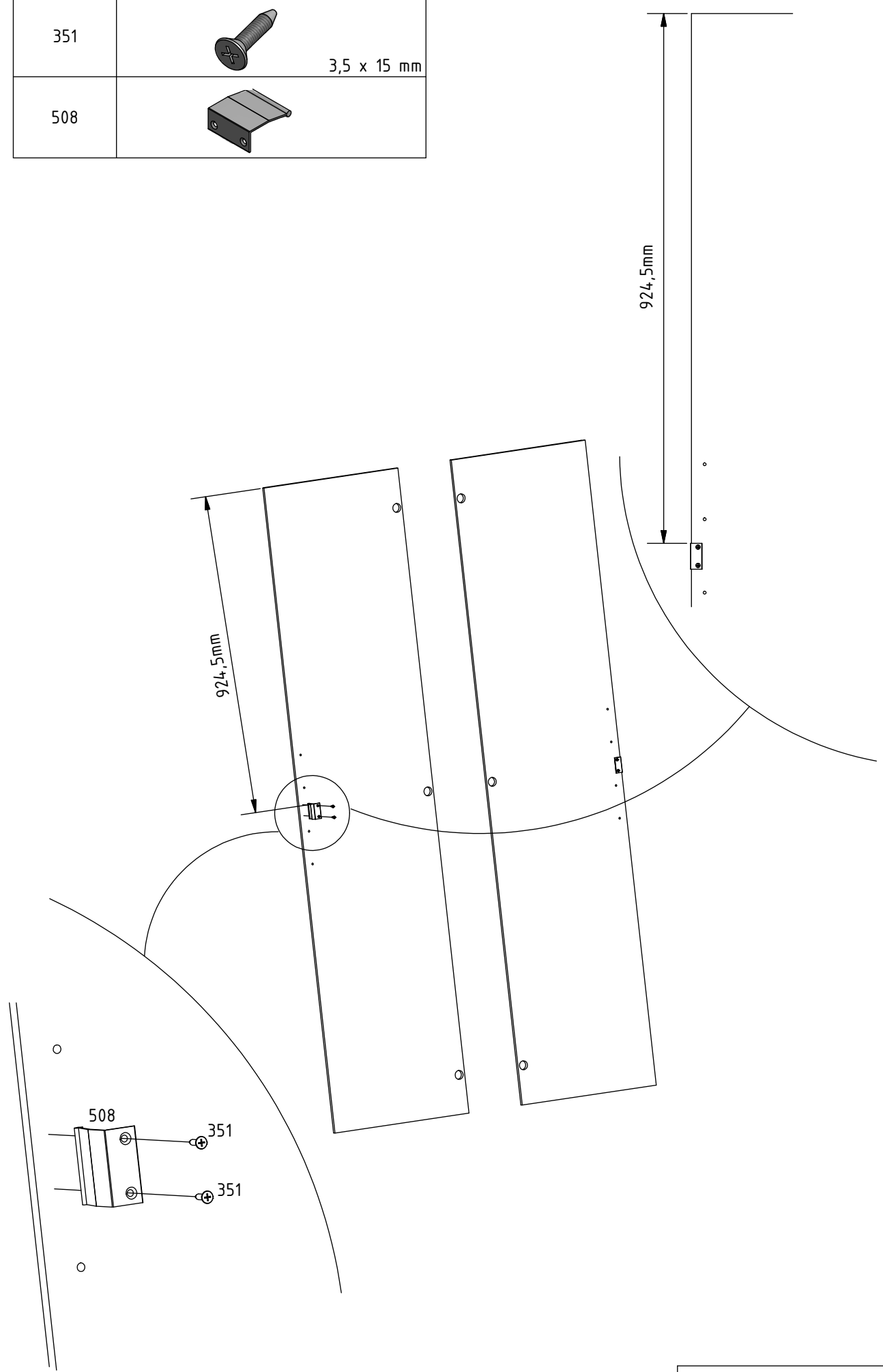


| | | |
|---|--|-----|
| A | | 505 |
| B | | 503 |
| C | | 509 |

1.



| | | |
|-----|---|-------------|
| 351 |  | 3,5 x 15 mm |
| 508 |  | |

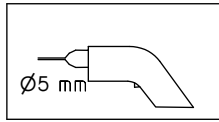


*Optionales Zubehör

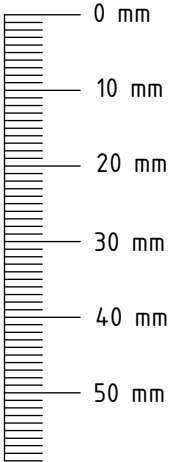
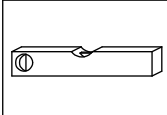
* optional Accessories

* Accessoires en option

* Optionele accessoires

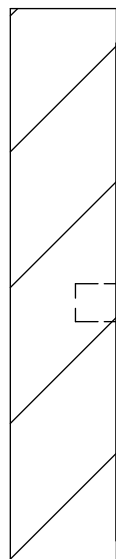
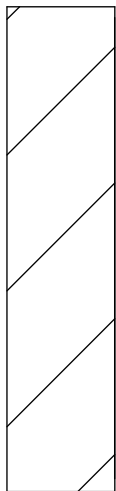


980819

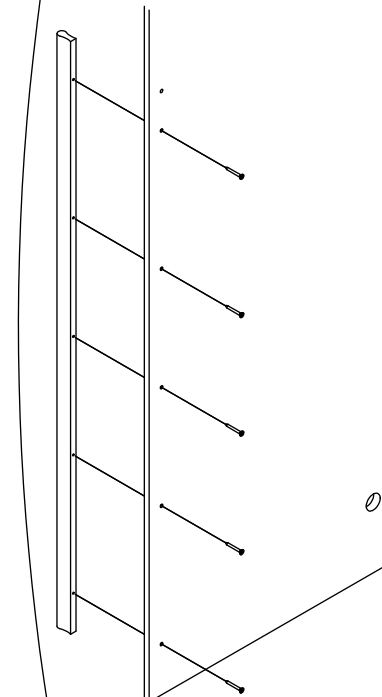
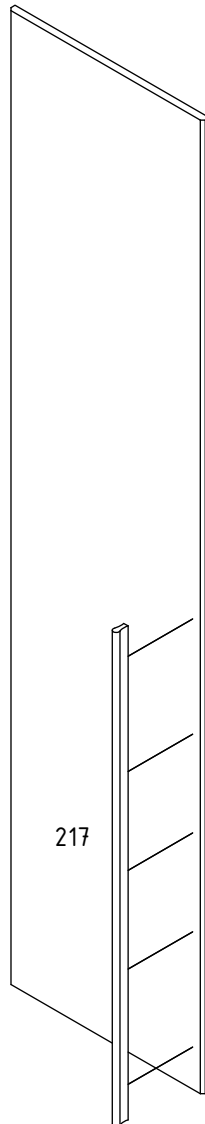
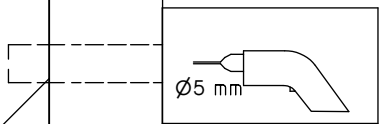


9

217



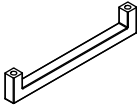
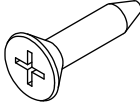
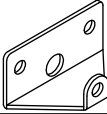
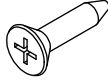
1.



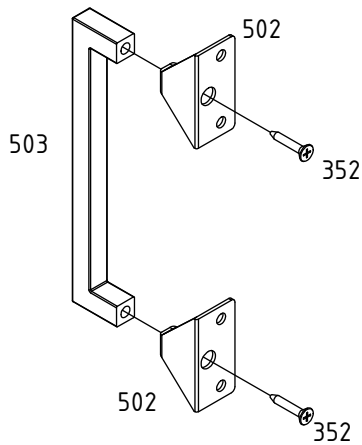
*Optionales Zubehör

- * optional Accessories
- * Accessoires en option
- * Optionele accessoires

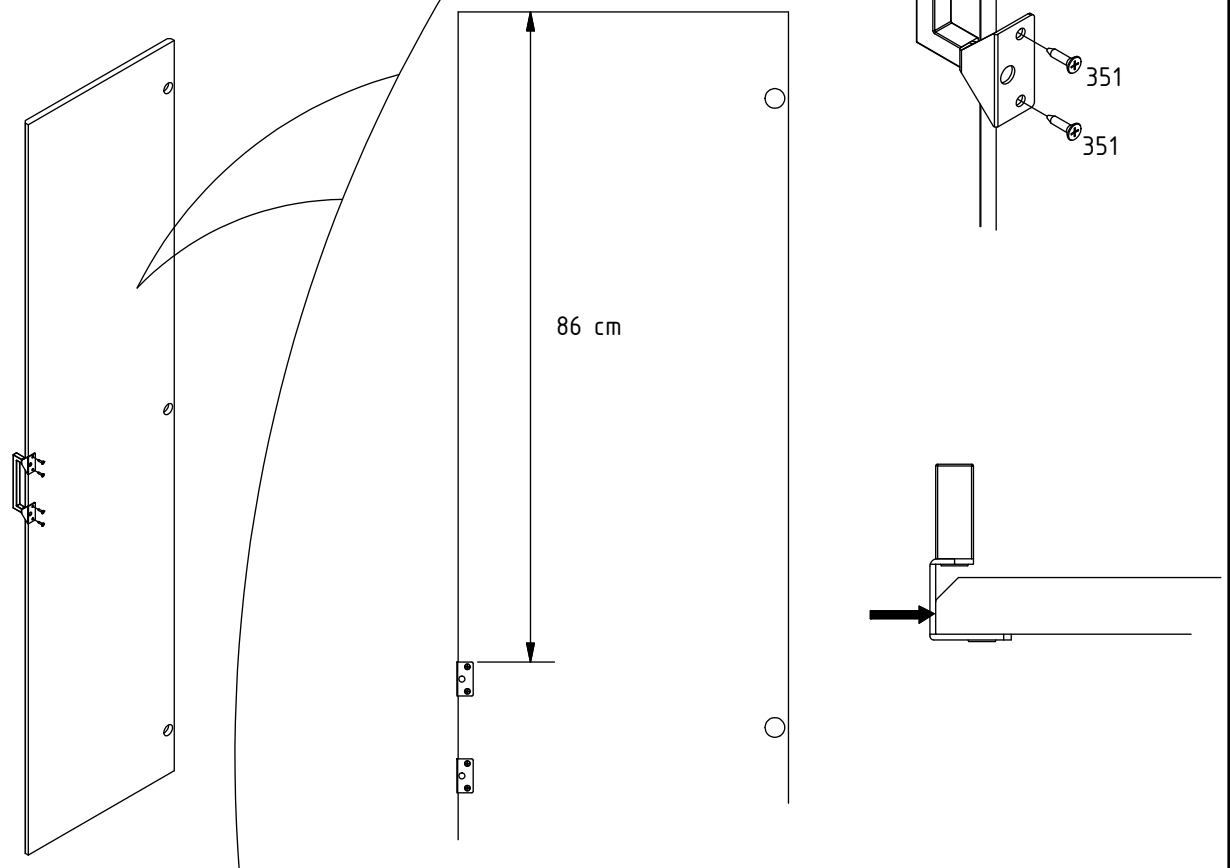
980715

| | | | | | |
|-----|---|---|-----|---|---|
| 503 | 1 |  | 352 | 2 |  $\text{Ø}4,0 \times 20 \text{ mm}$ |
| 502 | 2 |  | 351 | 4 |  $\text{Ø}3,5 \times 15 \text{ mm}$ |

1.



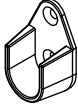

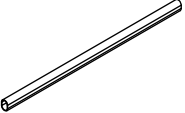
2.

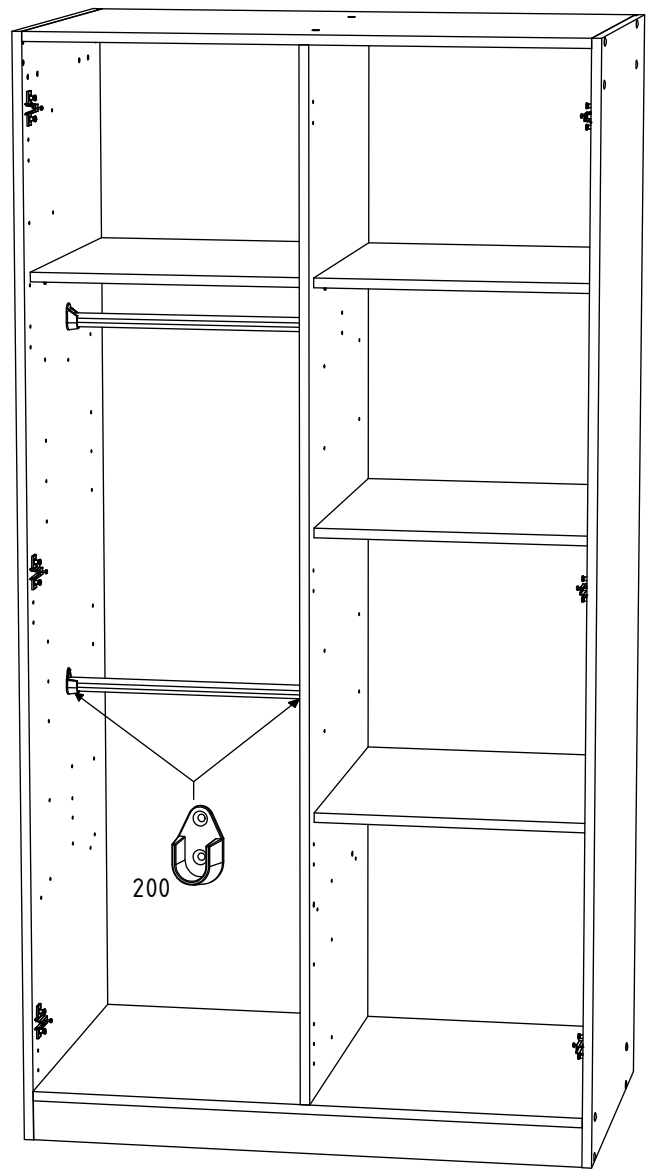
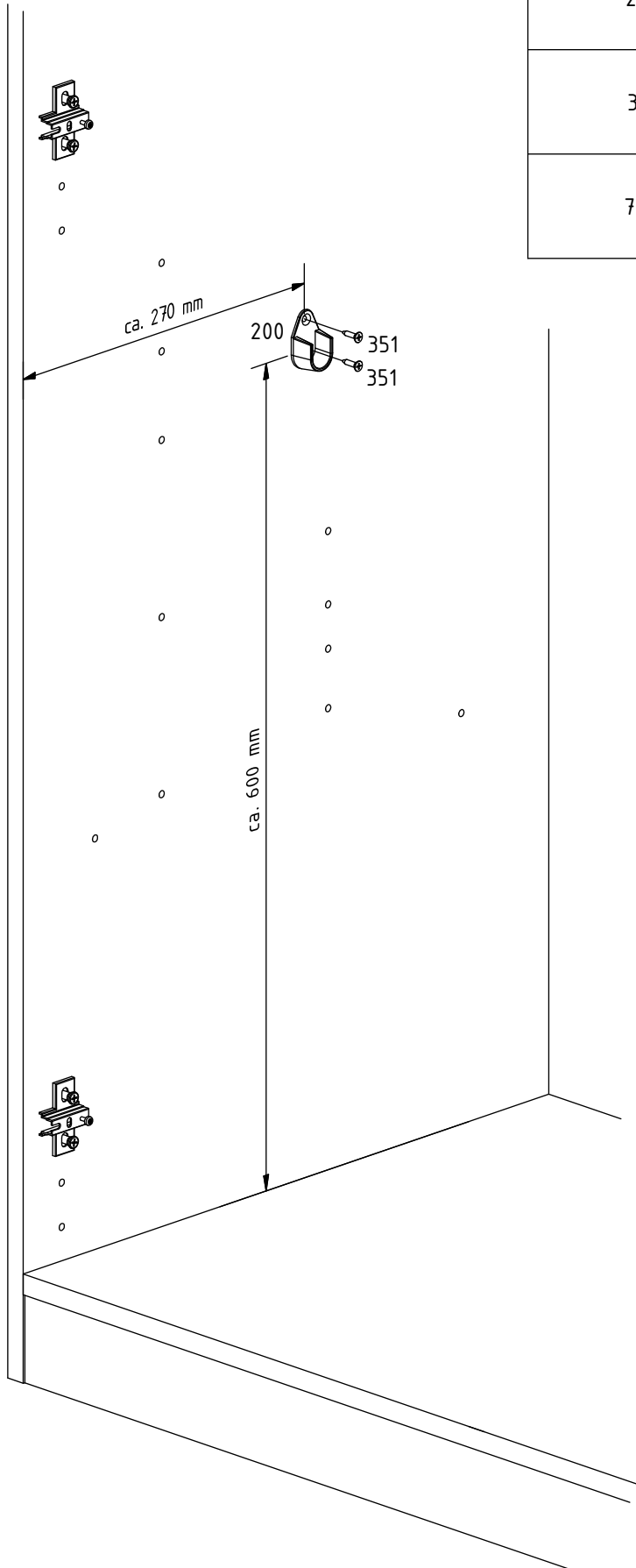


*Optionales Zubehör

- * optional Accessories
- * Accessoires en option
- * Optionele accessoires

980727

| | | | |
|-----|---|---|------------|
| 200 | 2 |  | |
| 351 | 4 |  | 3,5 x 15mm |
| 744 | 1 |  | |

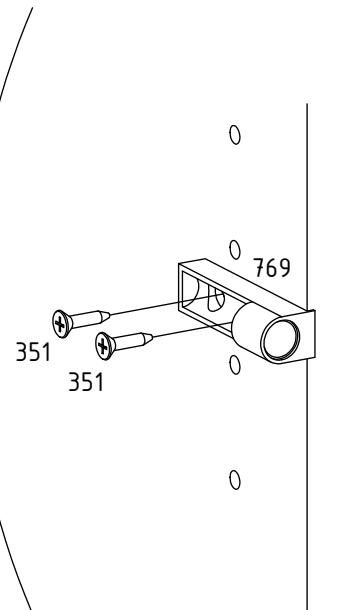
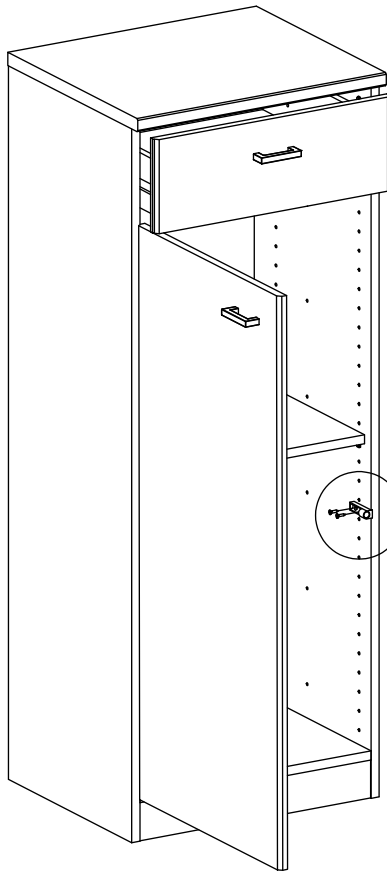



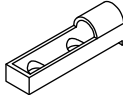
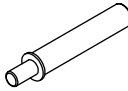
*Optionales Zubehör

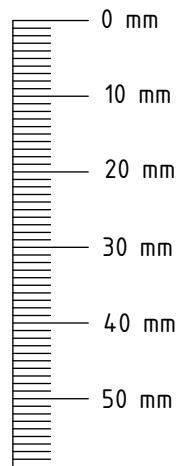
- * optional Accessories
- * Accessoires en option
- * Optionele accessoires

980868

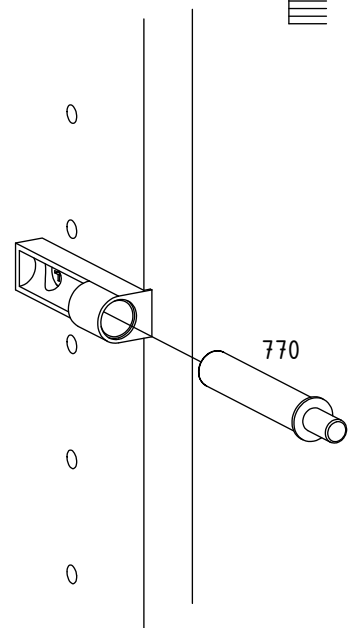
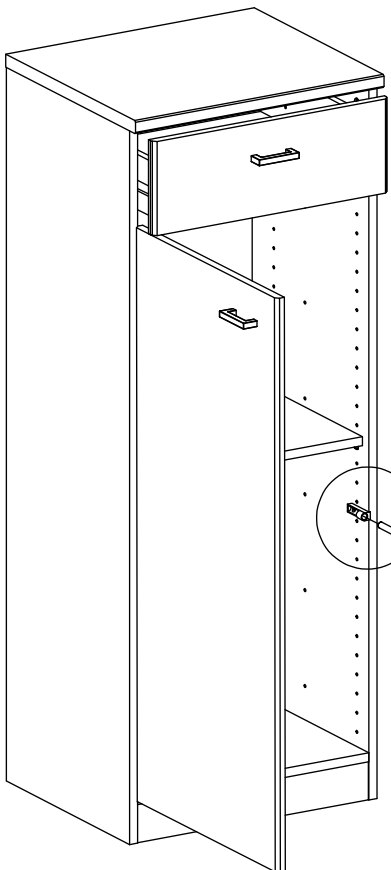
1.

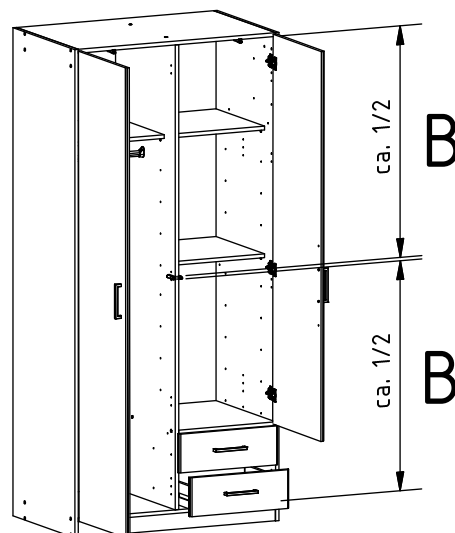
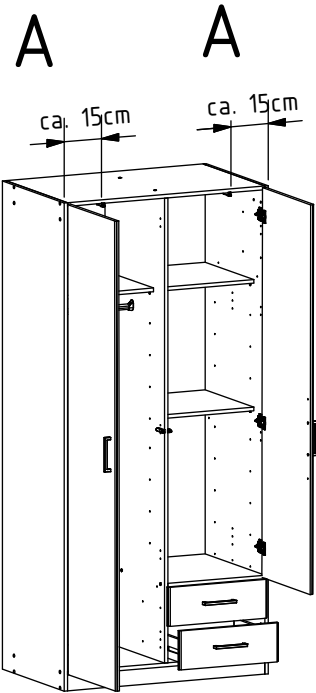
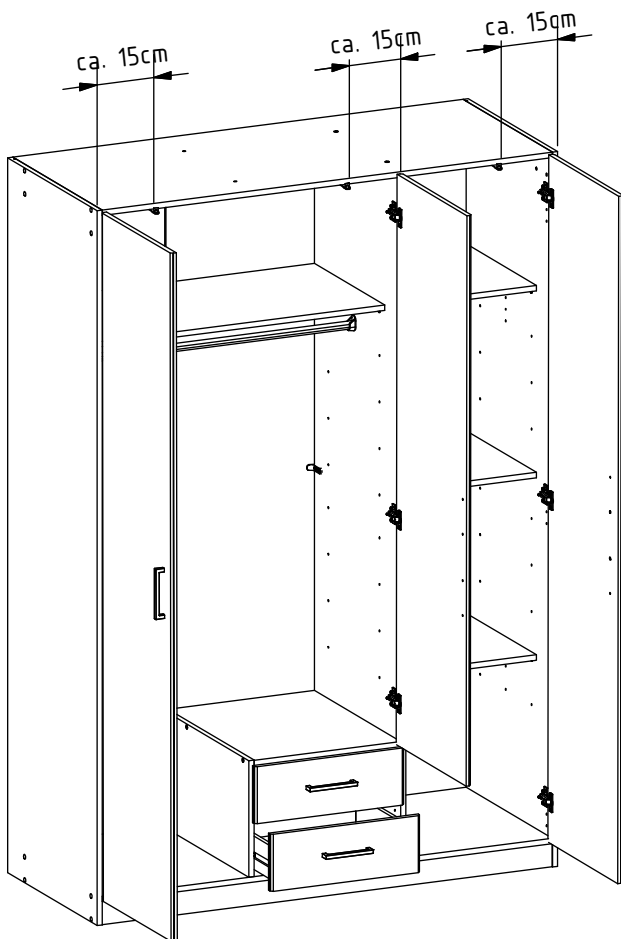
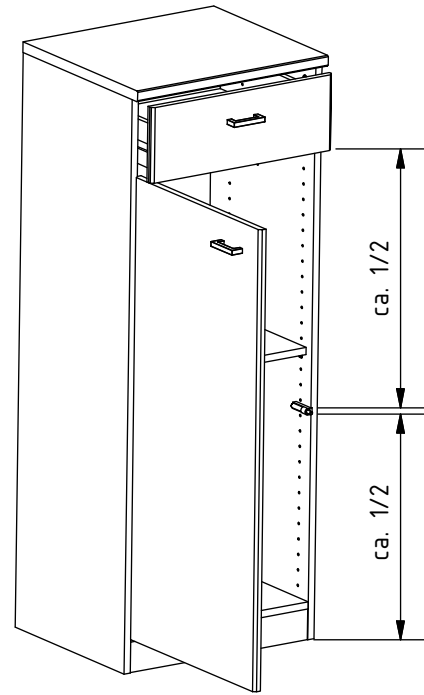
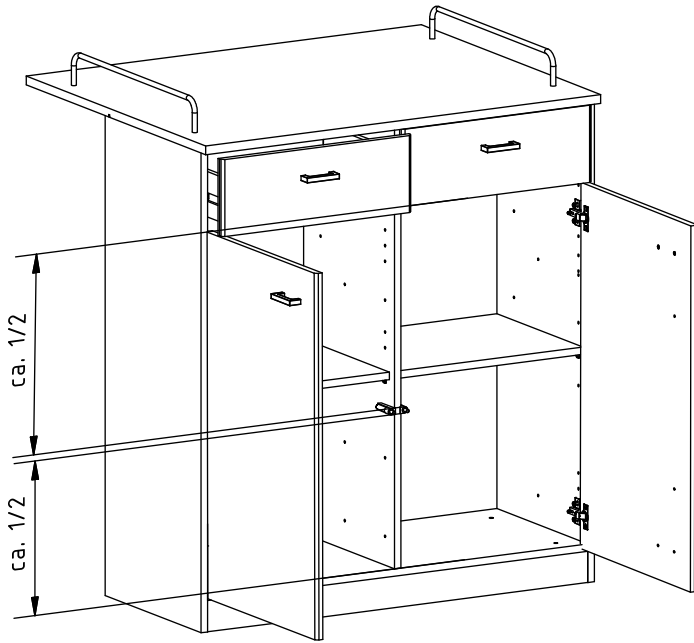


| | | |
|-----|---|-------------|
| 351 |  | 3,5 x 15 mm |
| 769 |  | |
| 770 |  | |



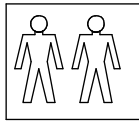
2.



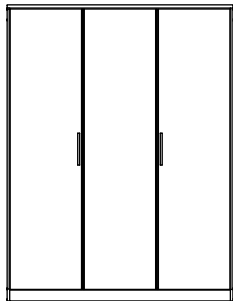
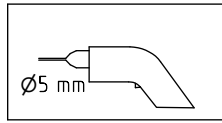
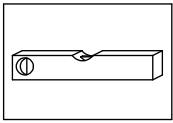



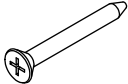
*Optionales Zubehör

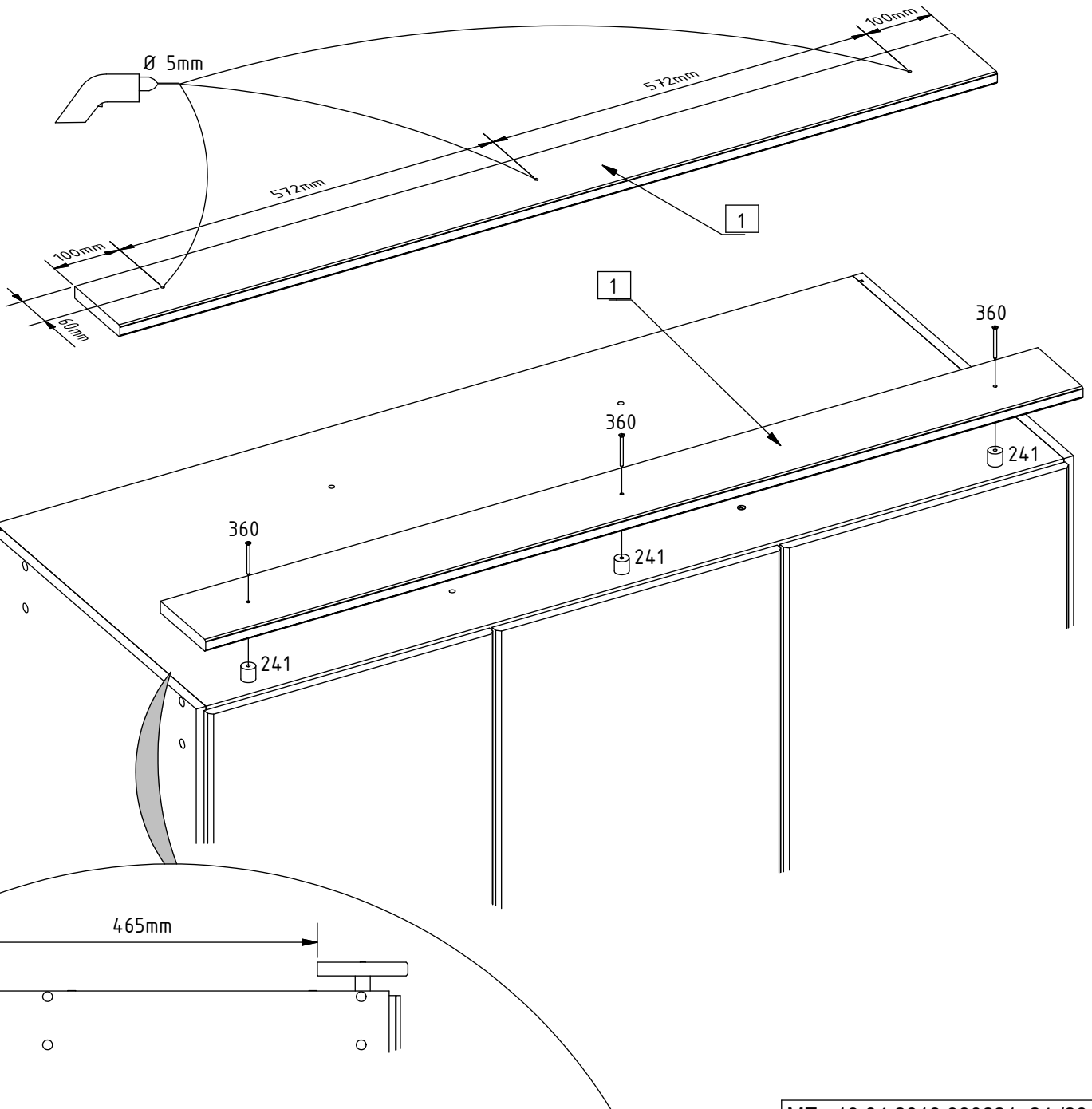
- * optional Accessories
- * Accessoires en option
- * Optionele accessoires

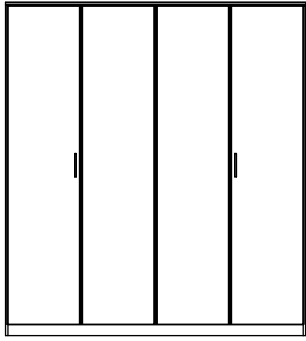


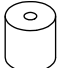
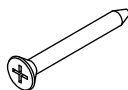
980125

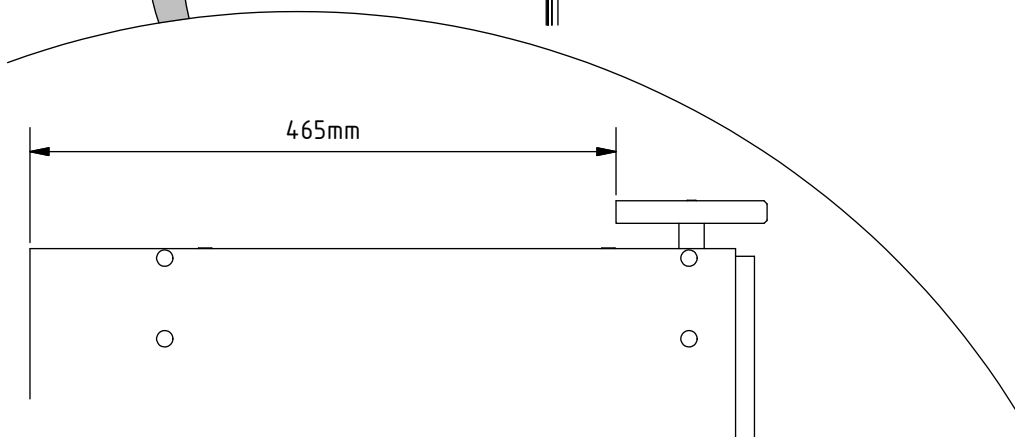
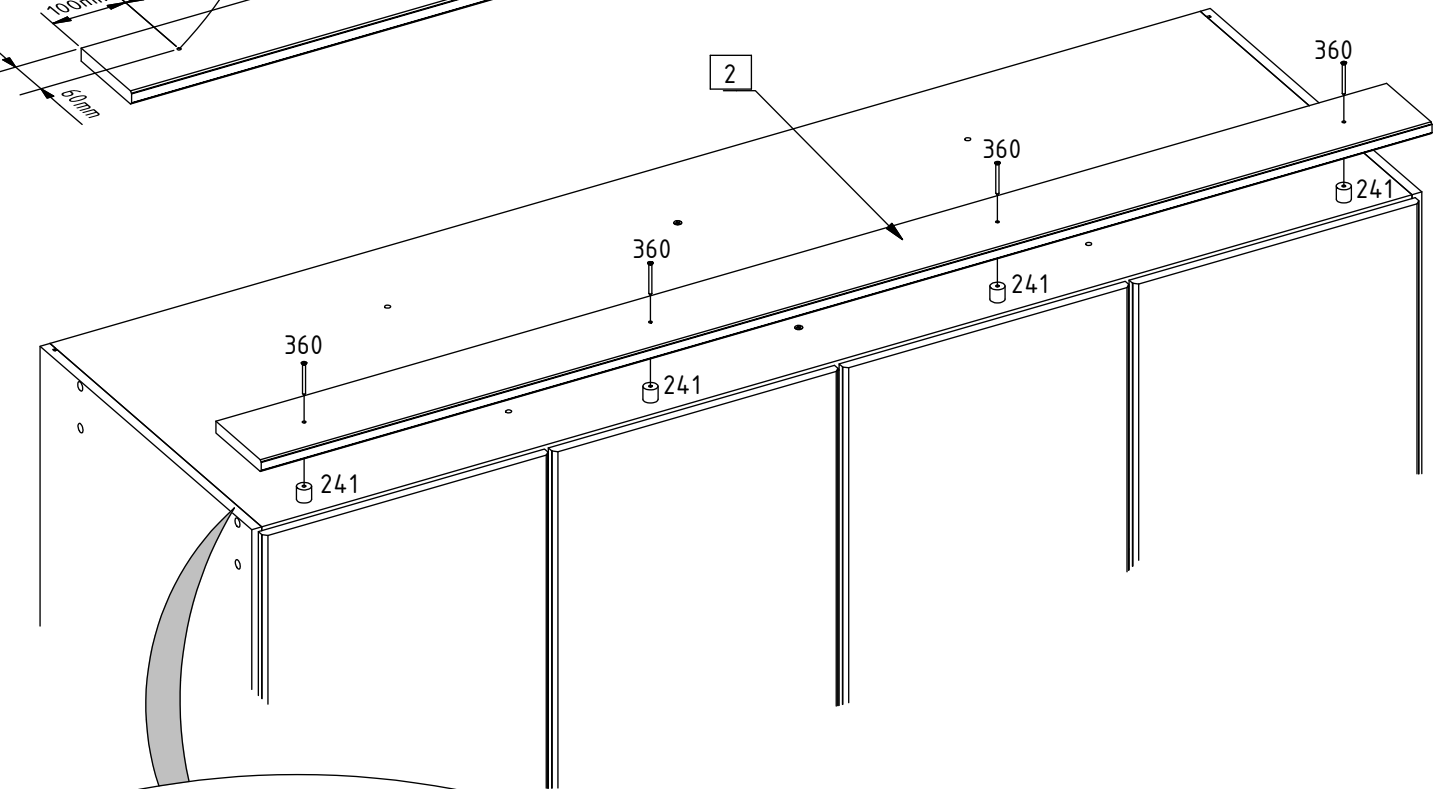
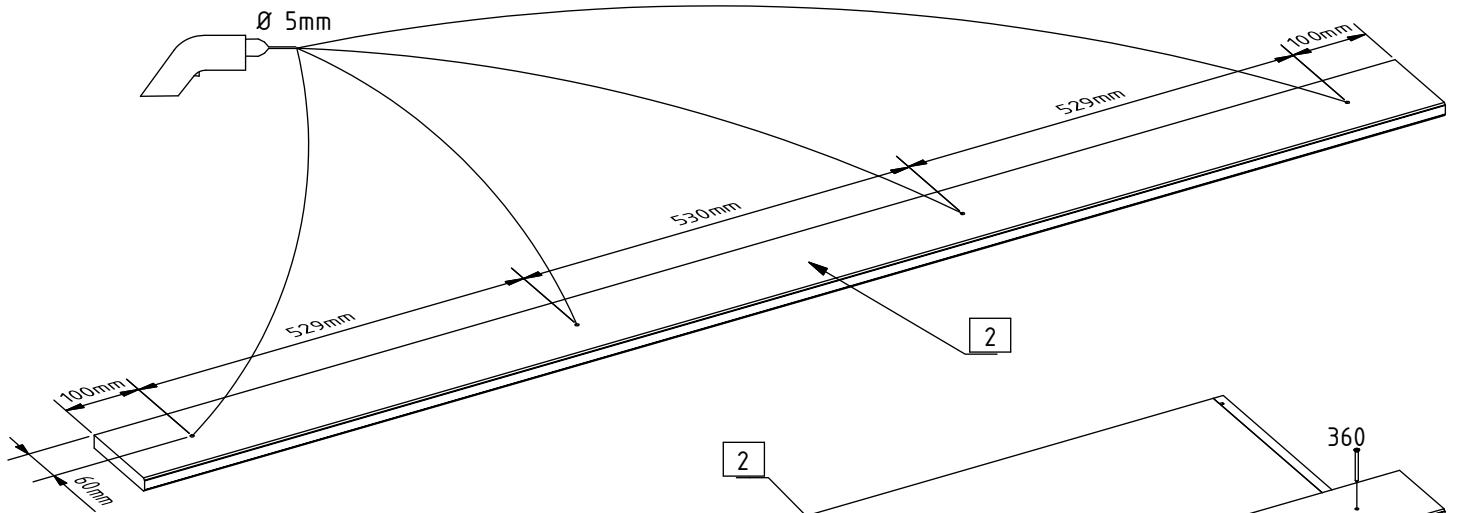


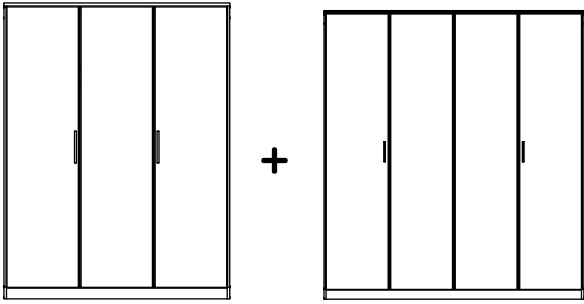
| | | |
|-----|----|--|
| 241 | 3x |  |
| 360 | 3x |  4,5 x 50mm |





| | | |
|-----|----|---|
| 241 | 4x |  |
| 360 | 4x |  4,5 x 50mm |





| | | |
|-----|---|----------------|
| 203 | 4 | |
| 381 | 8 | 3,5 x 25mm |

