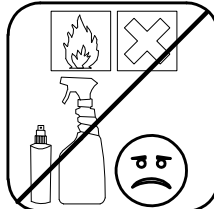
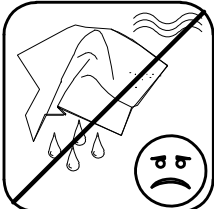
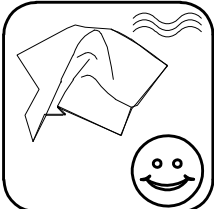
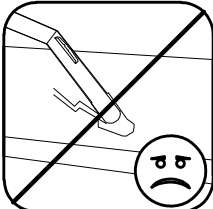
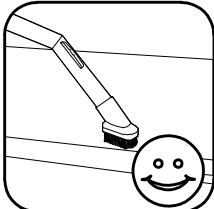
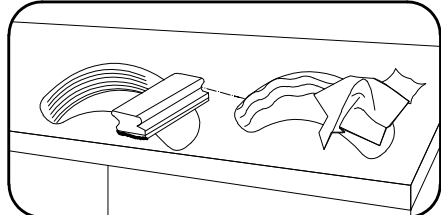
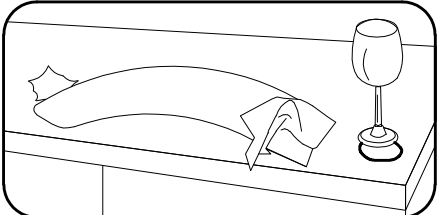
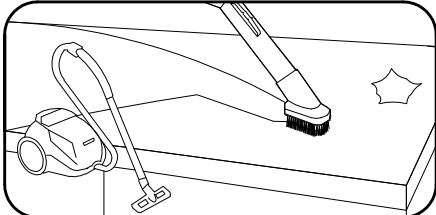
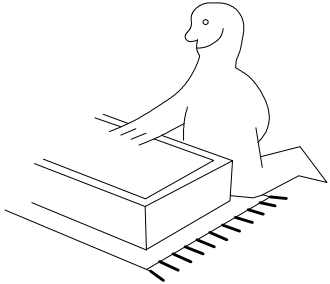
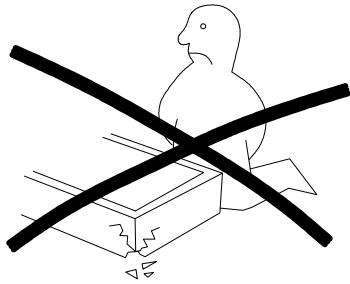
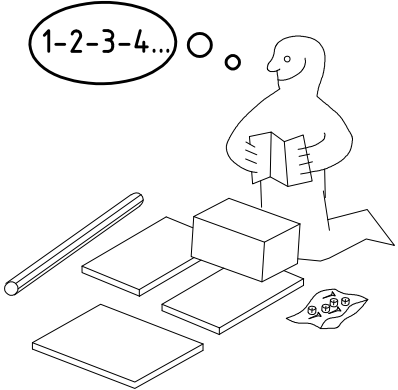
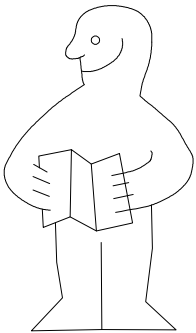
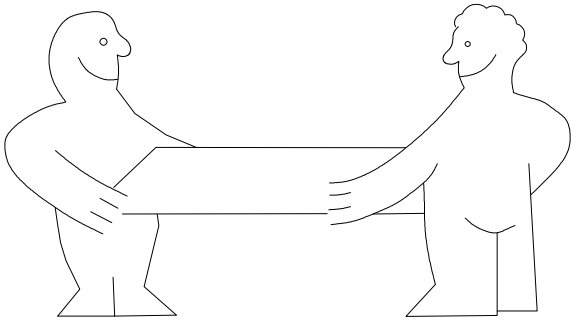
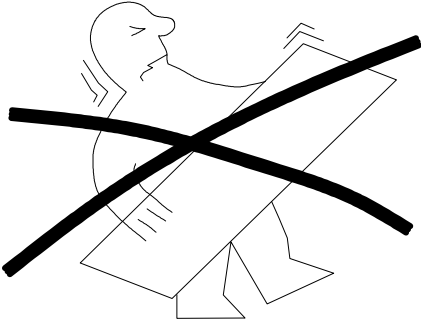



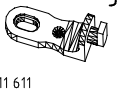
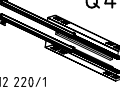
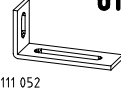
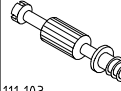


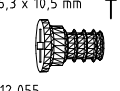
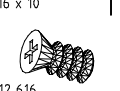

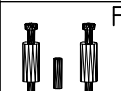
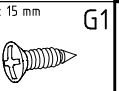
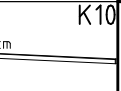

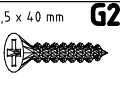
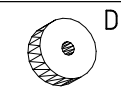
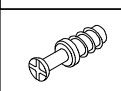

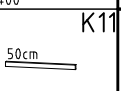

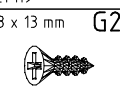
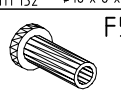


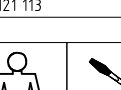

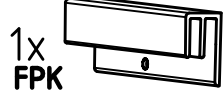


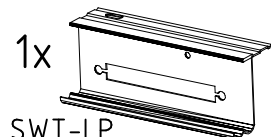
SHSP 350 4-trg Sy ASK



 A1 111 xxx	32x	 S0 111 300	19x	 K2 117 002	8x	 J2 111 611	19x	 Q45 112 220/1	6x	 o10 111 052	1x
 C 111 103	8x	 V12 111 xxx φ12 3,5 x 15 mm	19x	 SBV	40x	 T1 6,3 x 10,5 mm	48x	 T3 M6 x 10	12x	 SP13 4 x 13mm	4x
 F3	12x	 G1 121 370	62x	 K10 100cm	3x	 L8 112 055	32x	 G25 3,5 x 40 mm	14x	 D8 112 616	12x
 F 111 229	8x	 VB23 121 252	8x	 K11 50cm	1x	 Z 111 607	4x	 G21 3 x 13 mm	24x	 F5 111 152 φ18 x 8 x 4	12x
				 112 400		 163 007		 121 113		 111 xxx φ5 x 15 x M4	






1x FPK
1453/1940/2430/2920/3408

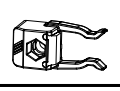


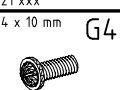

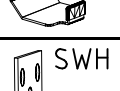
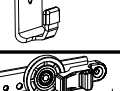
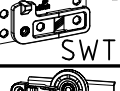



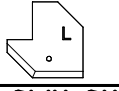


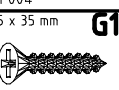
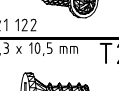
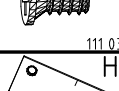
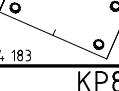
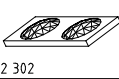

1x SWT-LP
1453/1940/2430/2920 SY
/3410 SY

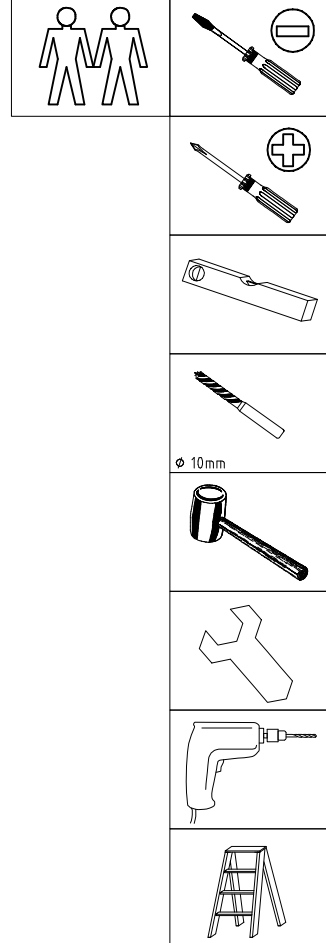


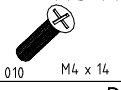
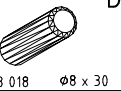
914652800

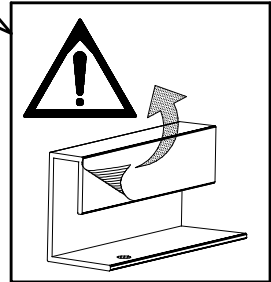
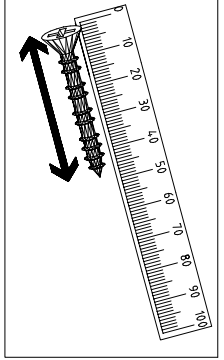
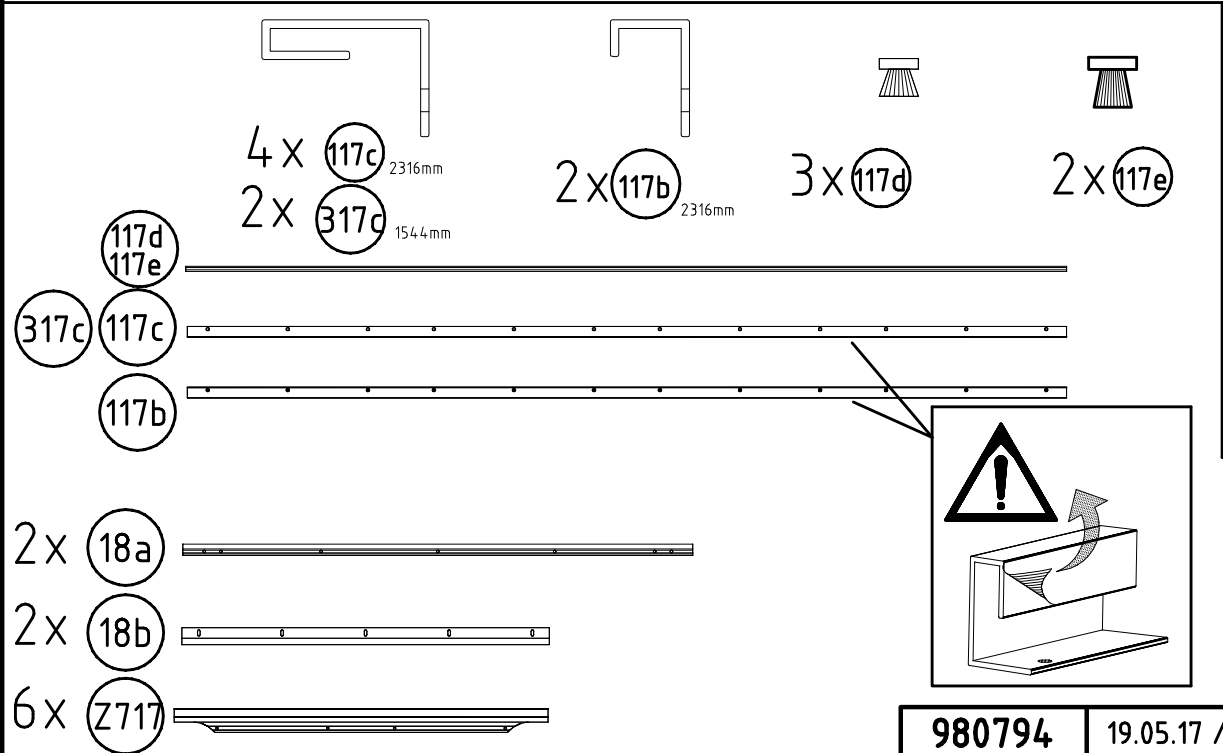
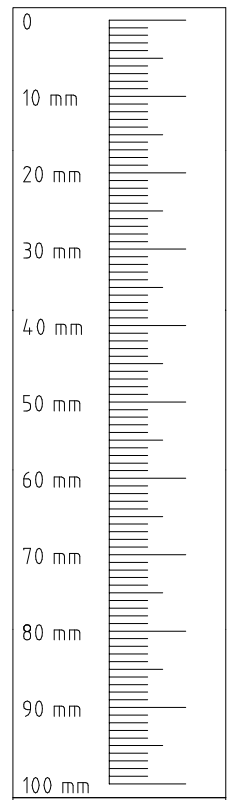
 G1 3,5 x 15 mm 121 370	2x
 SWT 1	4x
 SWT 2	2x

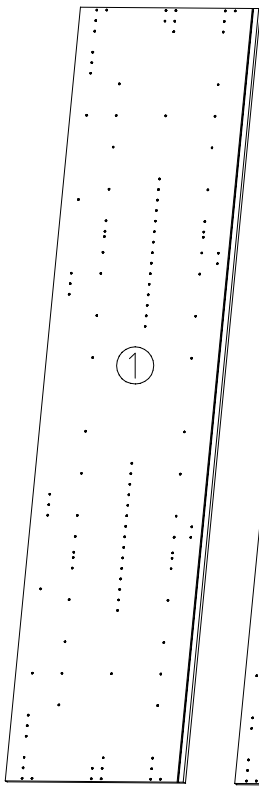
 SWT-ST	2x
 SWT-SM5 M4 x 13 mm	2x
 GH13 121 xxx	8x
 G43 M4 x 10 mm	8x
 121 xxx	8x
 SWH 6	4x
 SWH 7	4x
 L SWT 8	1x
 R SWT 9	1x

 L SWH-SKL	1x
 R SWH-SKR	1x
 G24 3,5 x 22 mm	10x
 G14 3,5 x 35 mm	2x
 121 375	2x
 SP13 4 x 13mm	146x
 121 122 6,3 x 10,5 mm	T2
 111 030	34x
 H5 114 183	10x
 KP8 352 302	4x



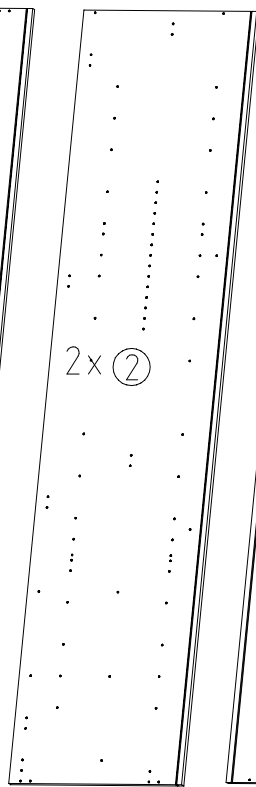
 MS 14 121 010	12x
 D 353 018	4x





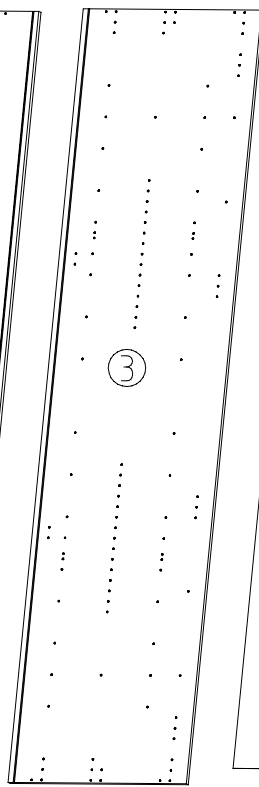
①

2352x577x15



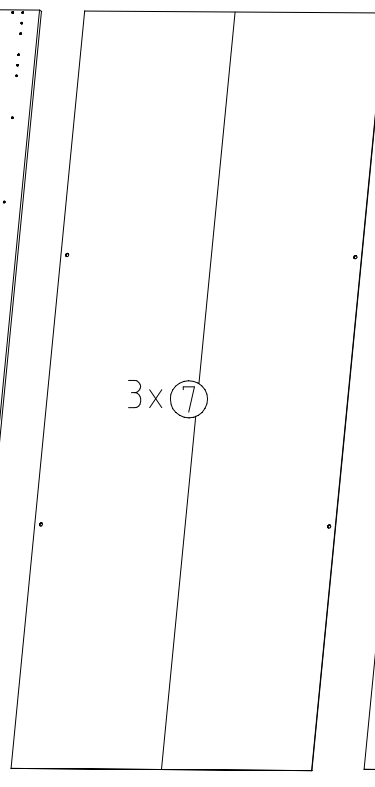
2x ②

2352x560x15



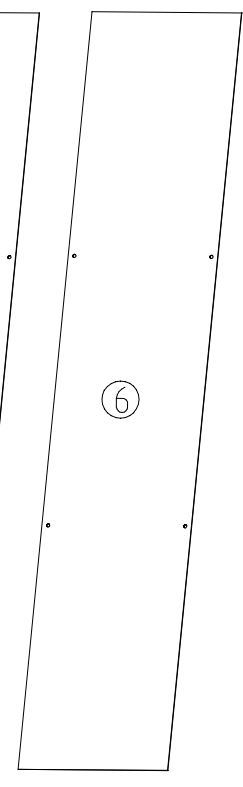
③

2352x577x15

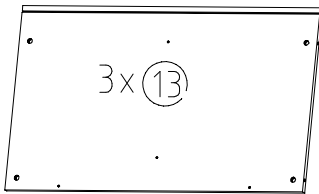


3x ⑦

2303x973x2,5

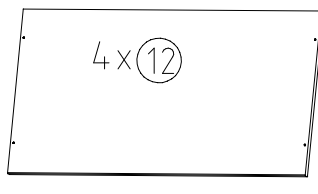


⑥



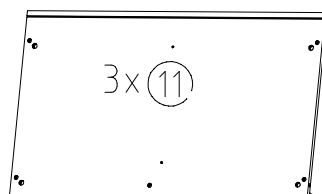
3x ⑬

964x560x15



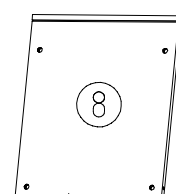
4x ⑫

964x500x18



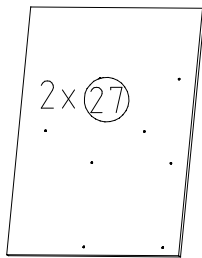
3x ⑪

964x560x47



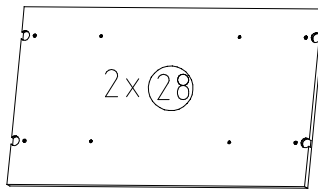
⑧

475x560x15



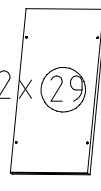
2x ⑳

753x557x15



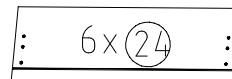
2x ㉘

964x540x22



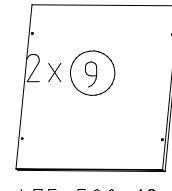
2x ㉙

250x500x18



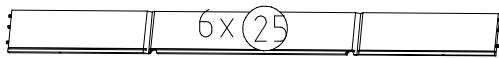
6x ㉔

717x227x15



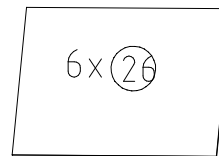
2x ⑨

475x500x18



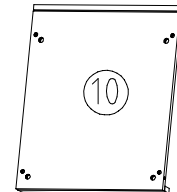
6x ㉕

450/675/450x126x12



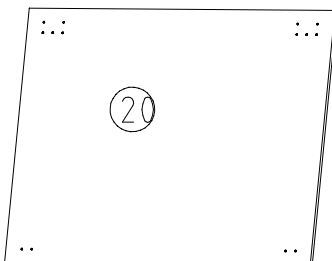
6x ㉖

661x449x2,5



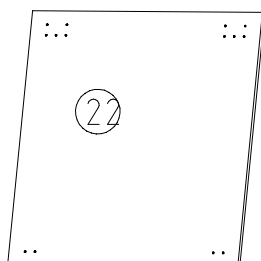
⑩

475x560x47



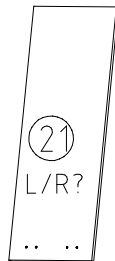
⑳

4x 990x772x15



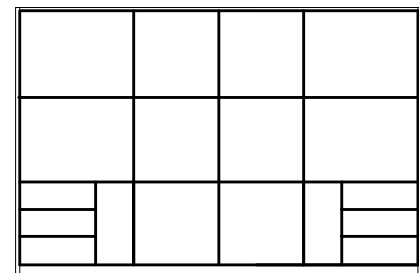
㉒

6x 745x772x15

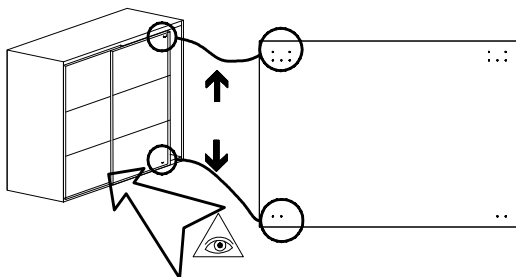


㉑
L/R?

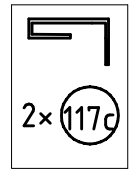
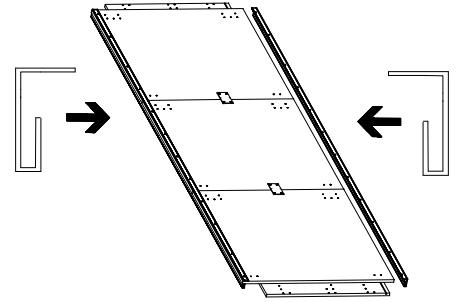
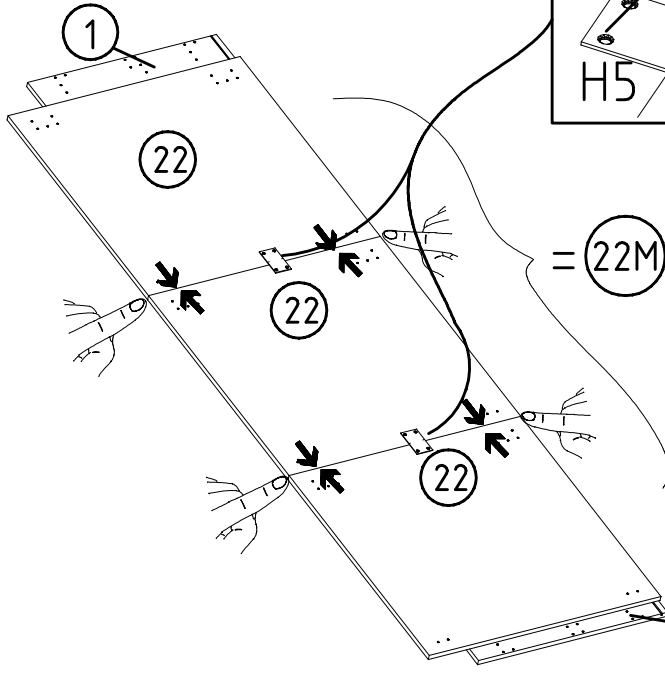
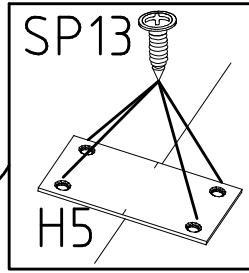
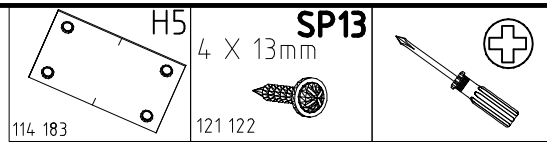
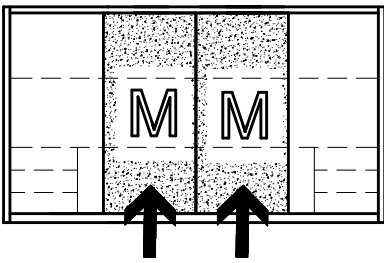
2x 268x772x15



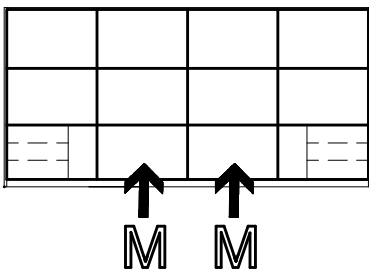
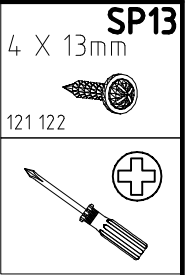
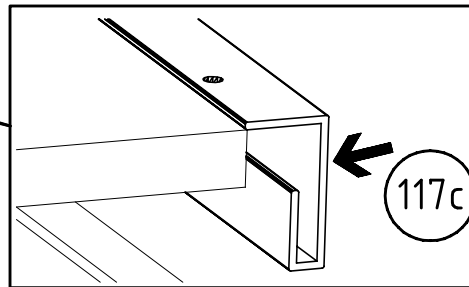
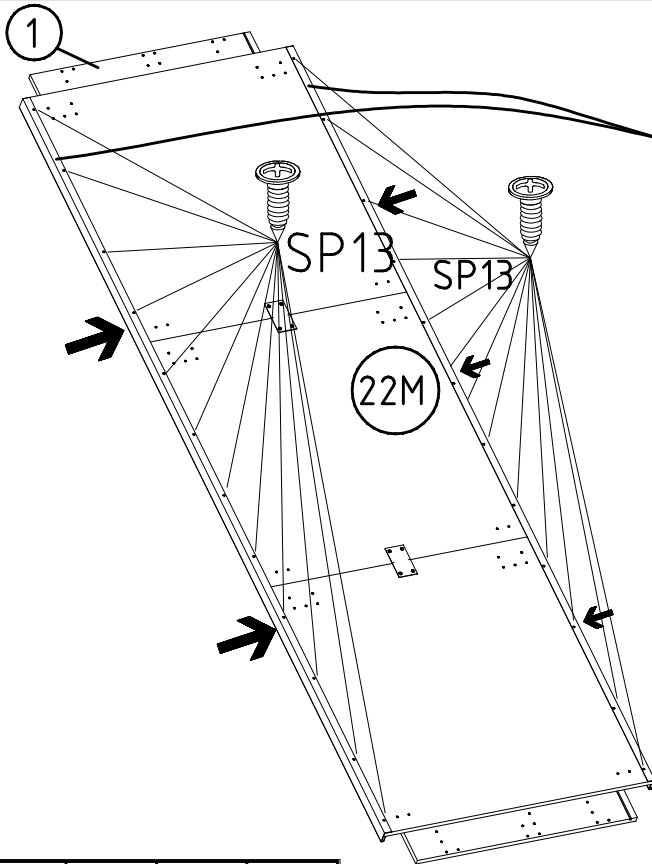
L M M R



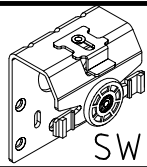
1



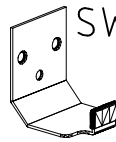
2



3



SWT 1



SWH 6

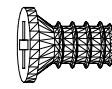
4 X 13mm

121 122

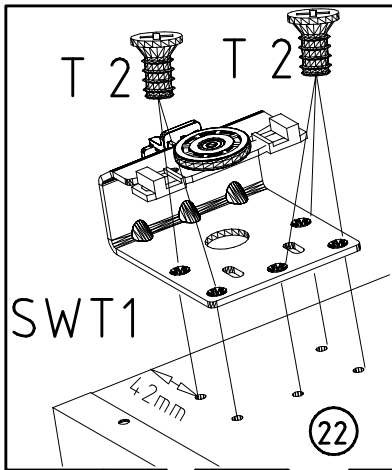
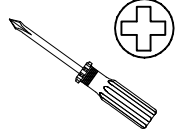
SP13



6,3 x 10,5 mm T2



111 030

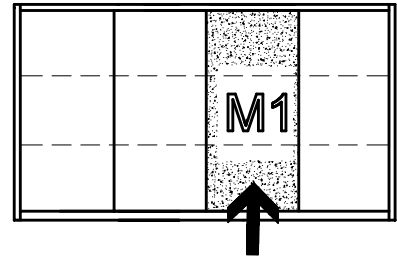


SWT1

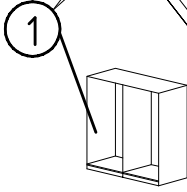
4.2mm

22

1



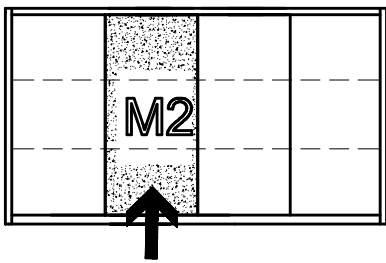
M1



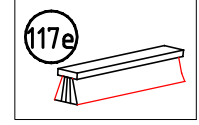
1

22/M1

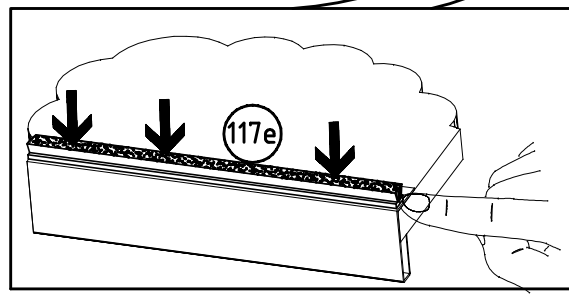
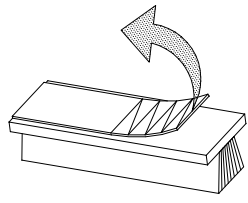
22/M2



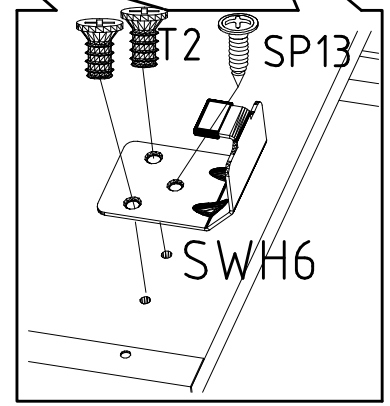
M2



117e

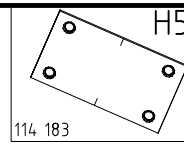
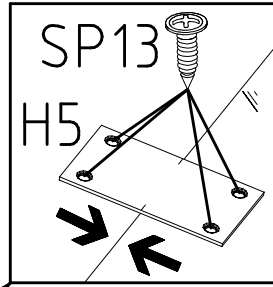
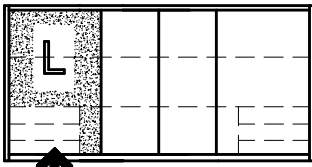


117e

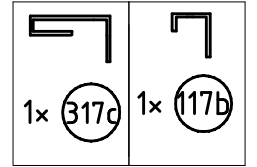
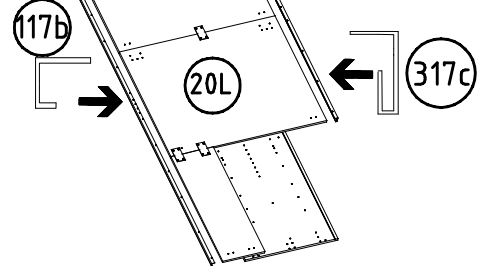
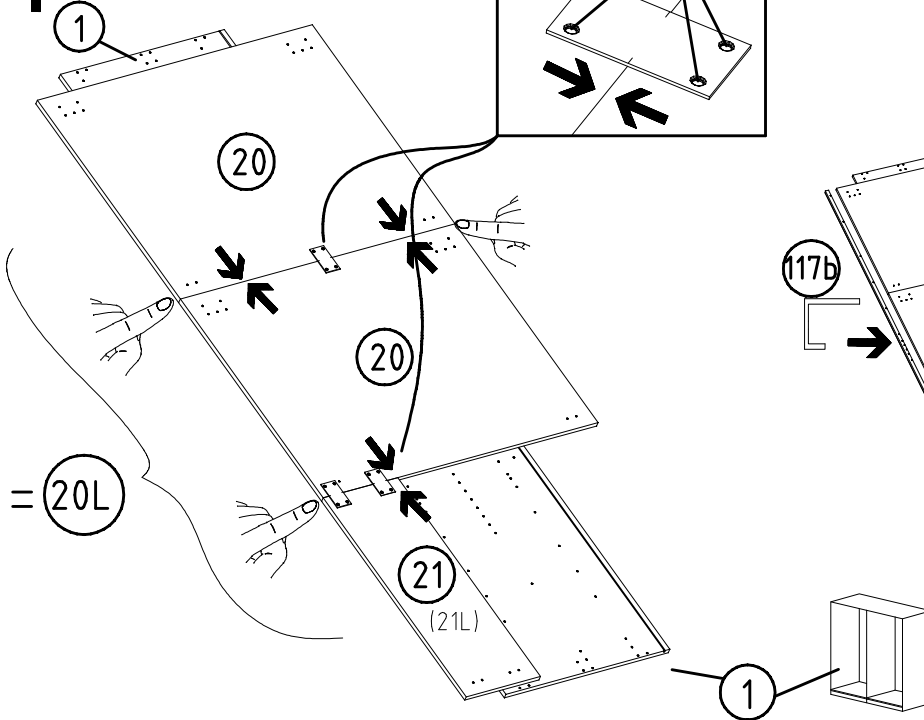
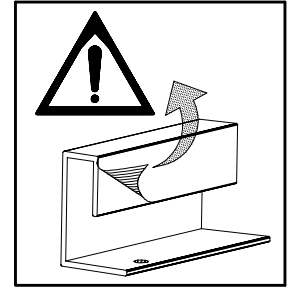
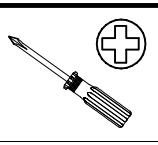


SWH6

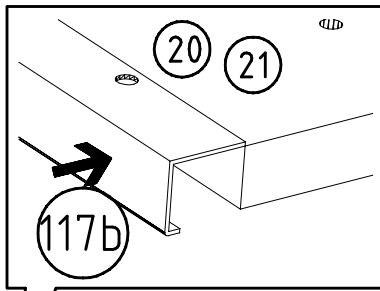
4



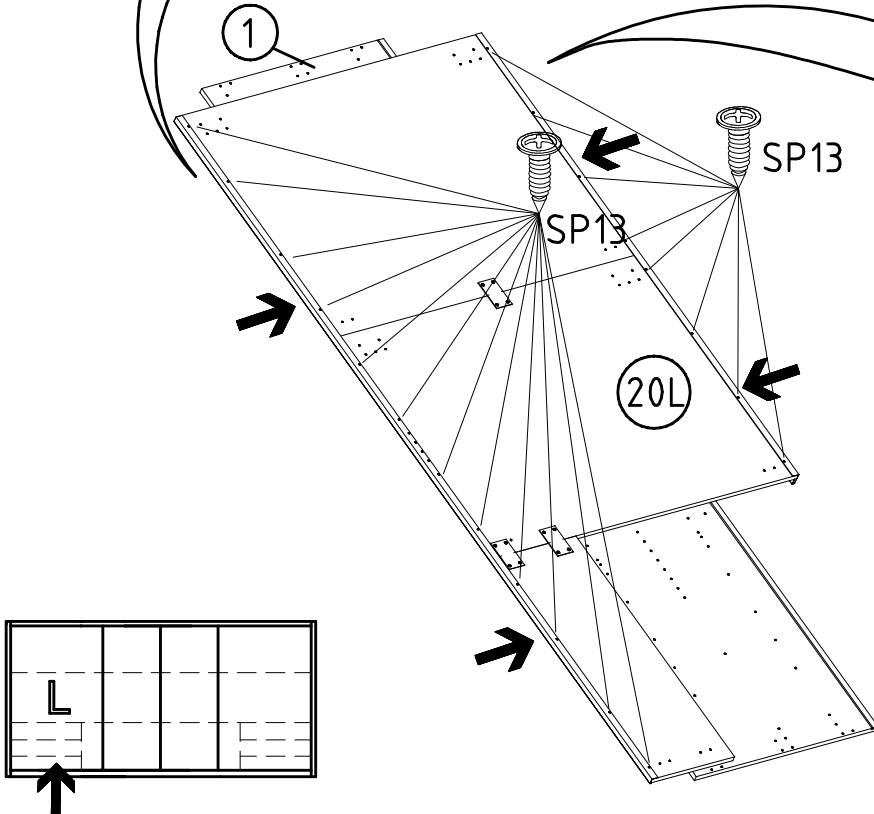
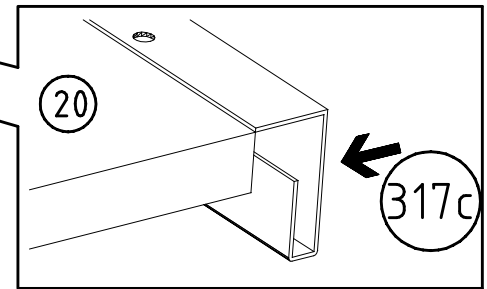
SP13
4 X 13mm
121 122



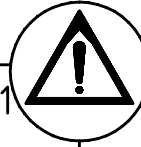
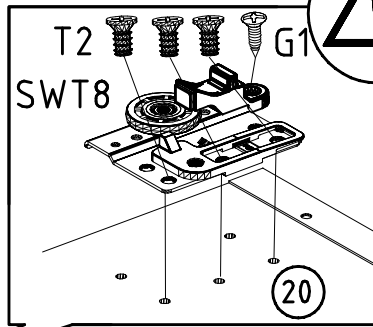
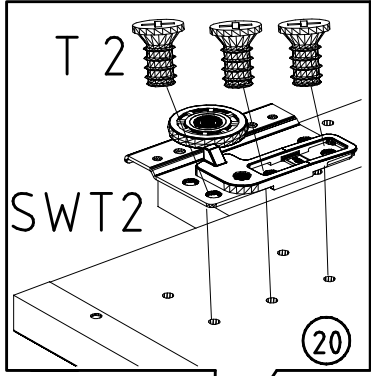
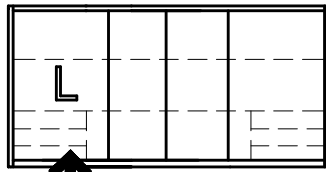
5



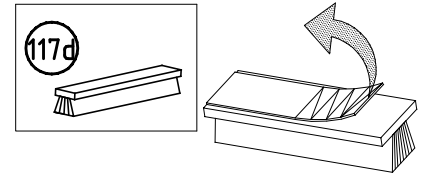
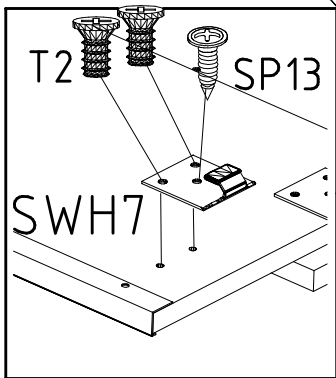
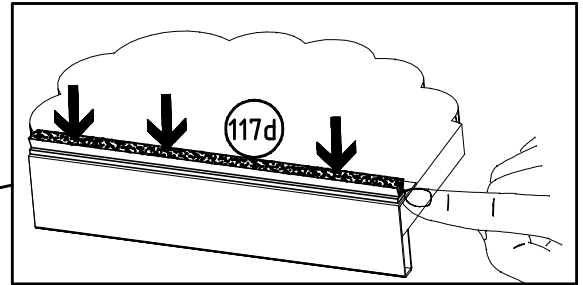
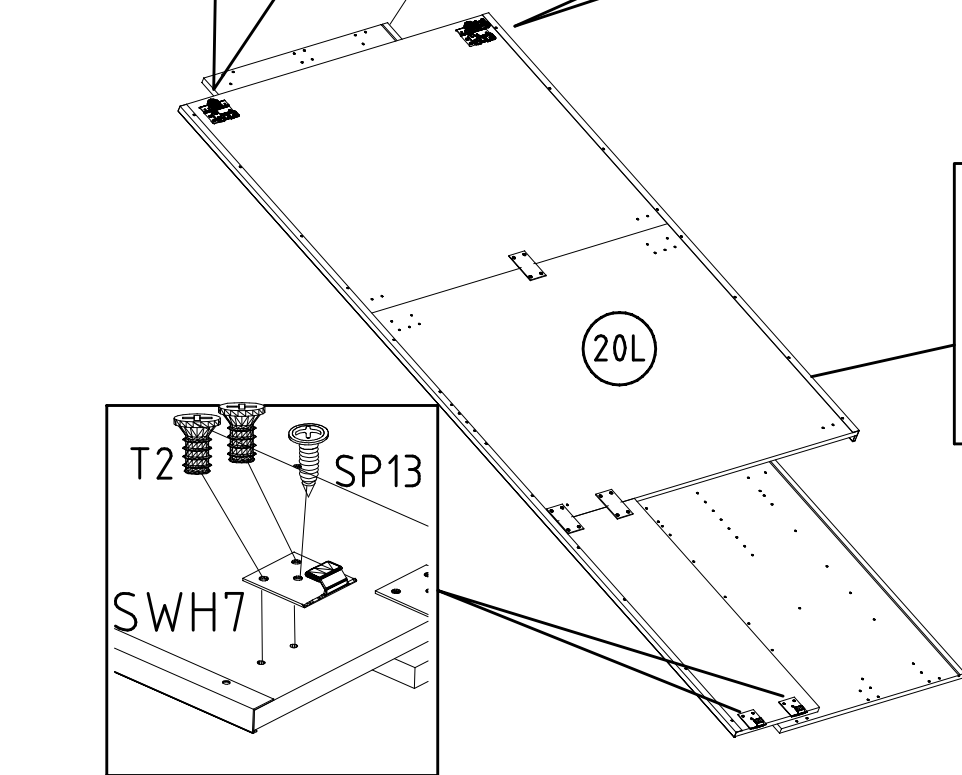
SP13
4 X 13mm
121 122



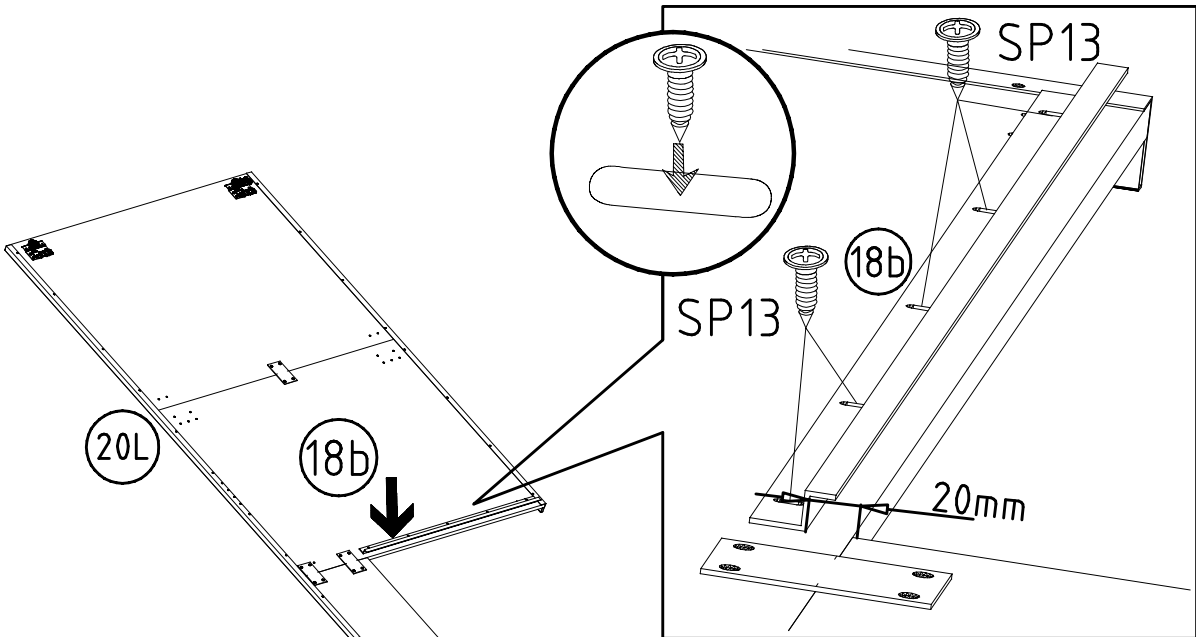
6



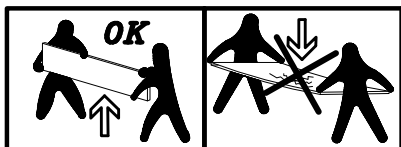
SWT2	SWT8
6,3 x 10,5 mm T2	SWH 7
111 030	
3,5 x 15 mm G1	SP13
	4 X 13mm
121 370	
	121 122



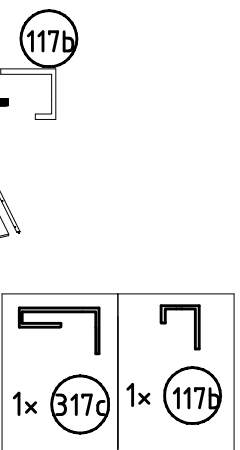
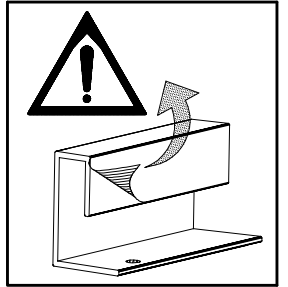
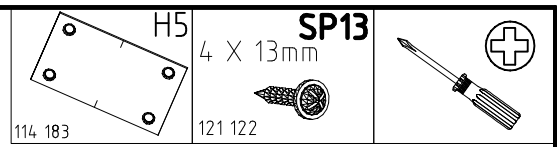
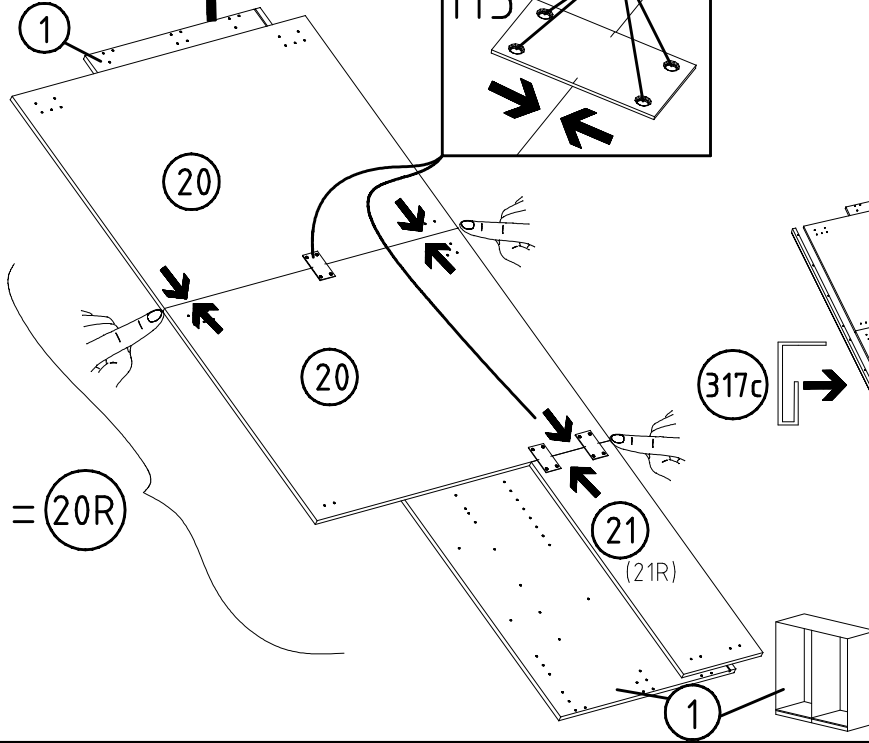
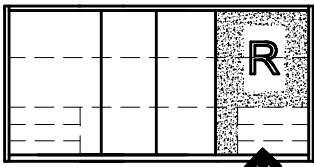
7



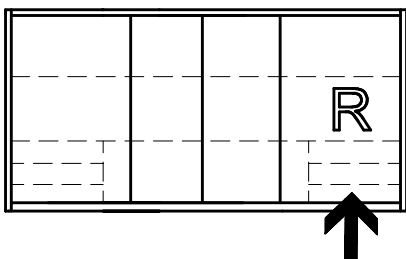
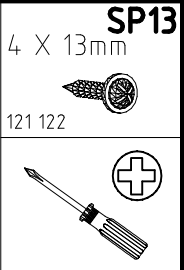
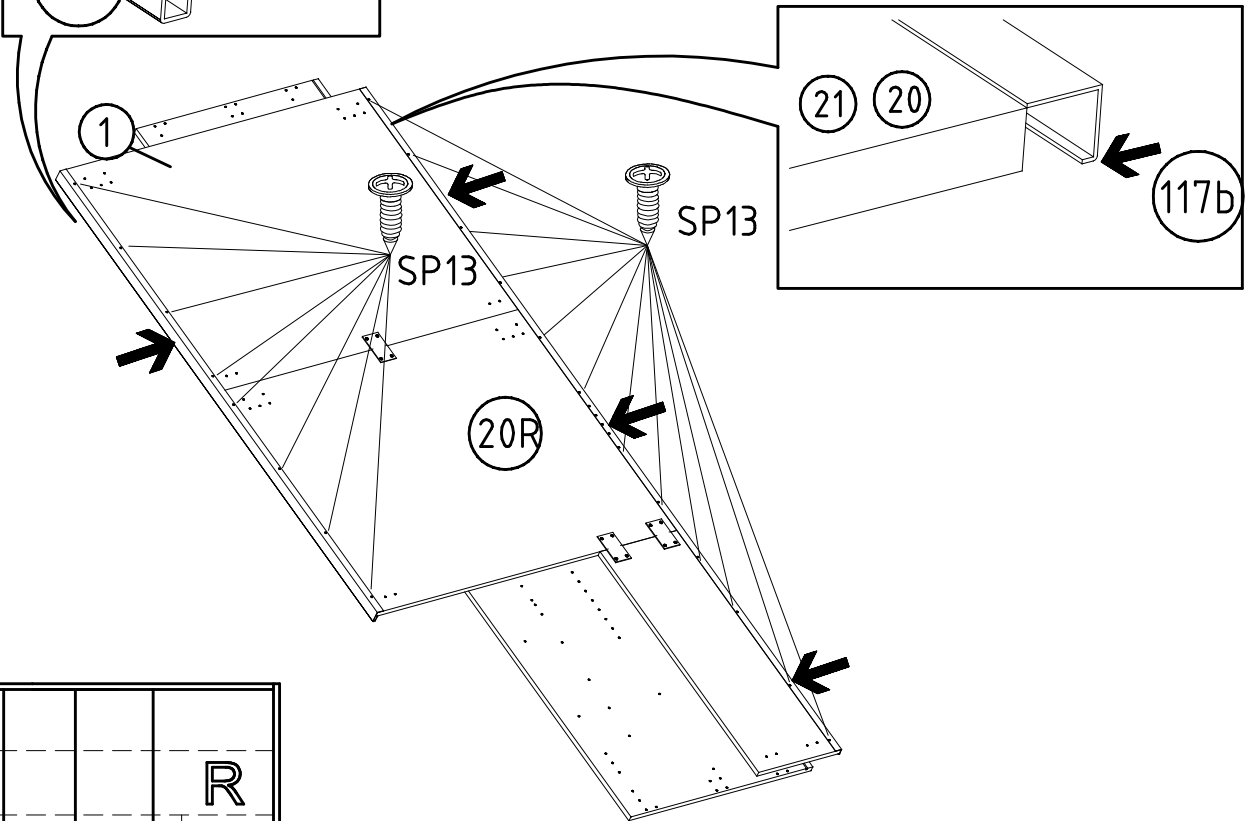
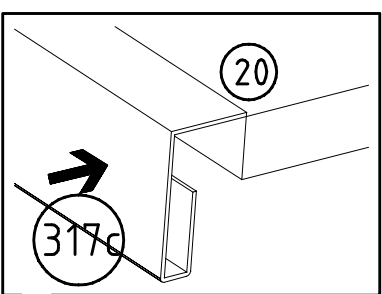
SP13
4 X 13mm
121 122



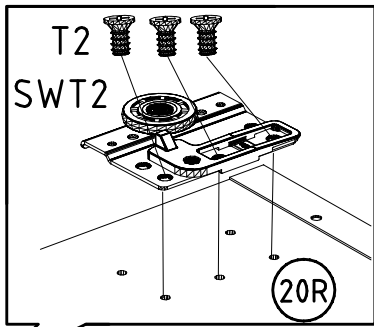
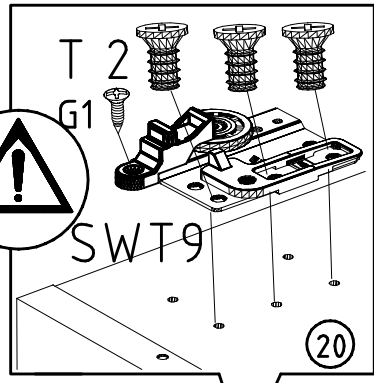
8



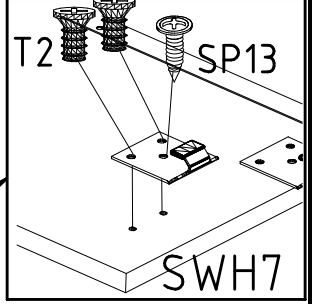
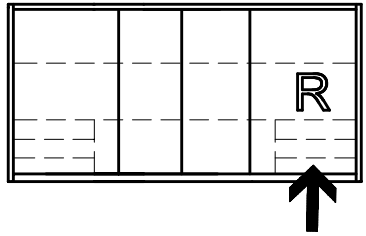
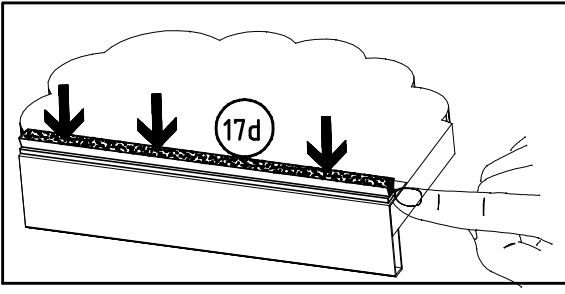
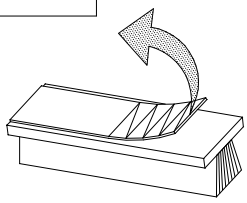
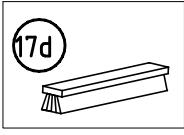
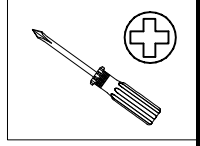
9



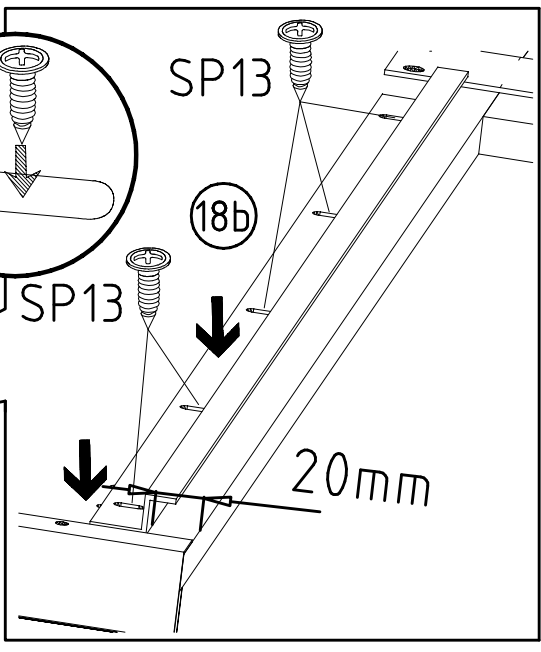
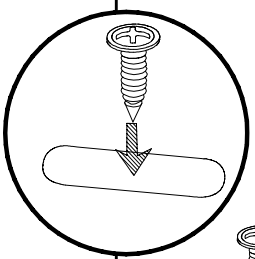
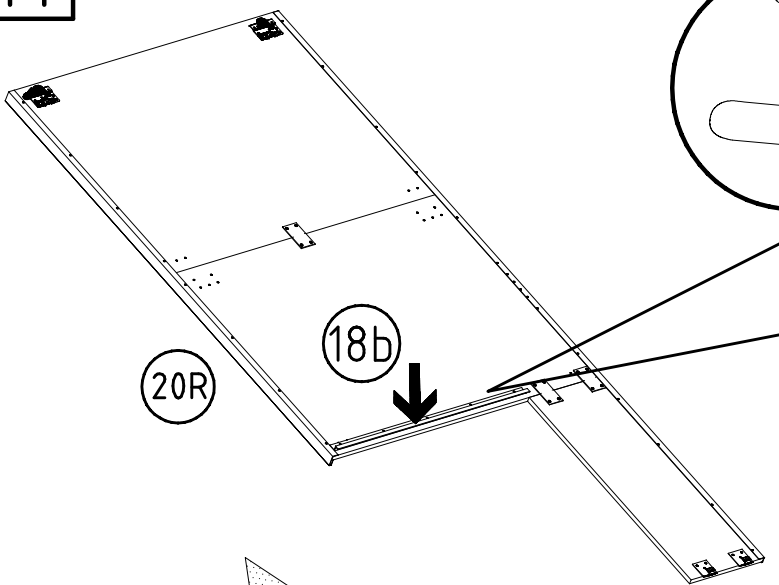
10



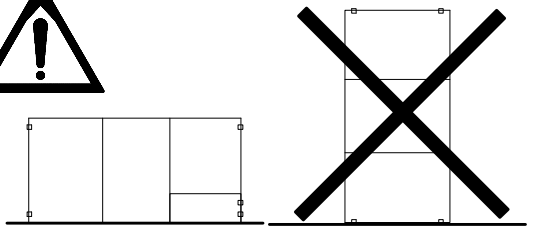
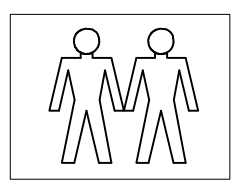
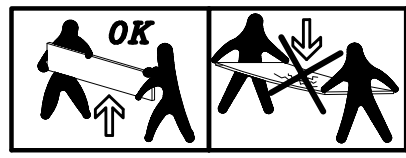
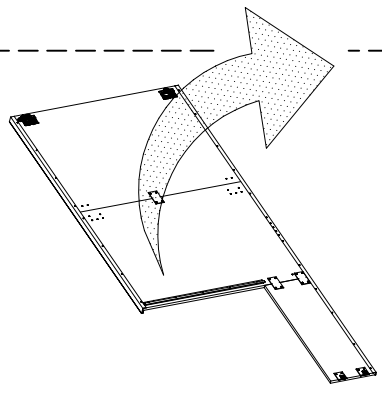
	SWT2		SWT8
6,3 x 10,5 mm	T2		SWH7
	111 030		G1
3,5 x 15 mm		4 X 13mm	SP13
	121 370		121 122



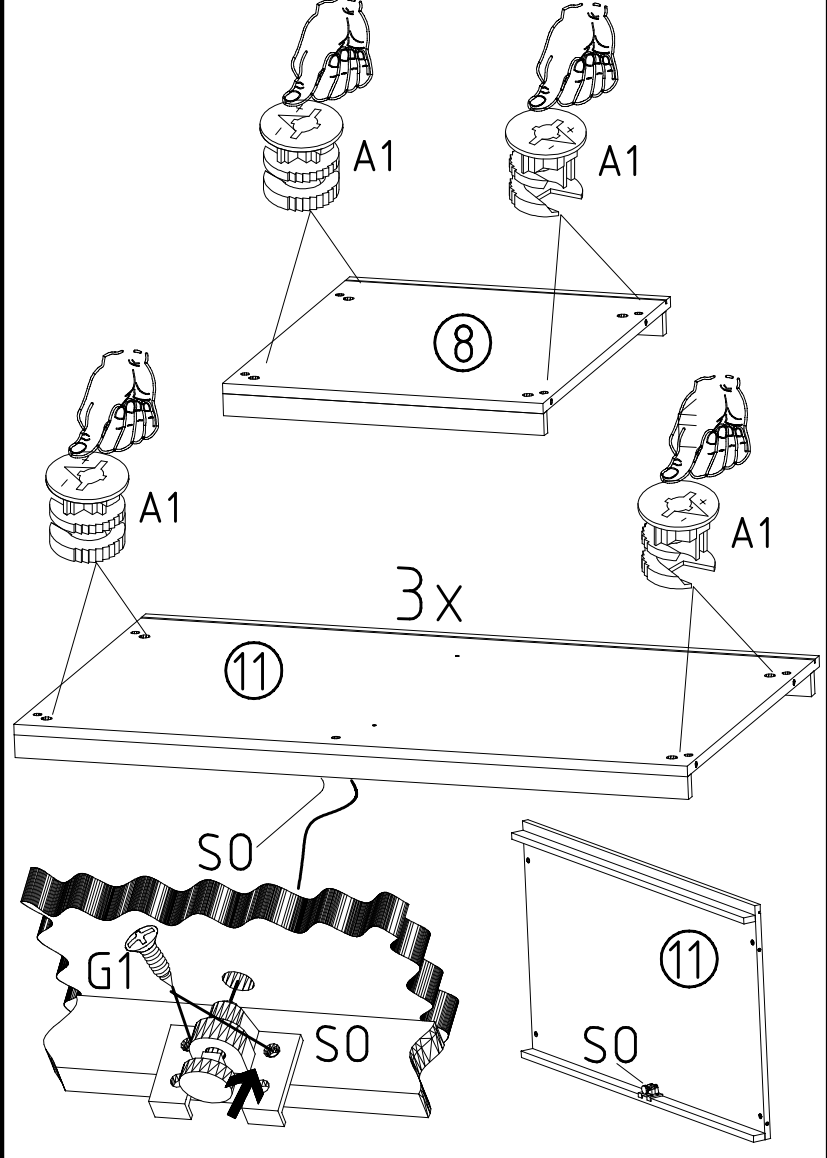
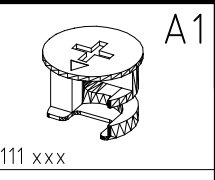
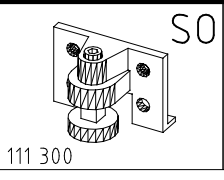
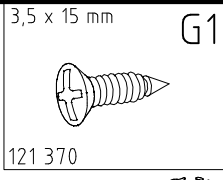
11



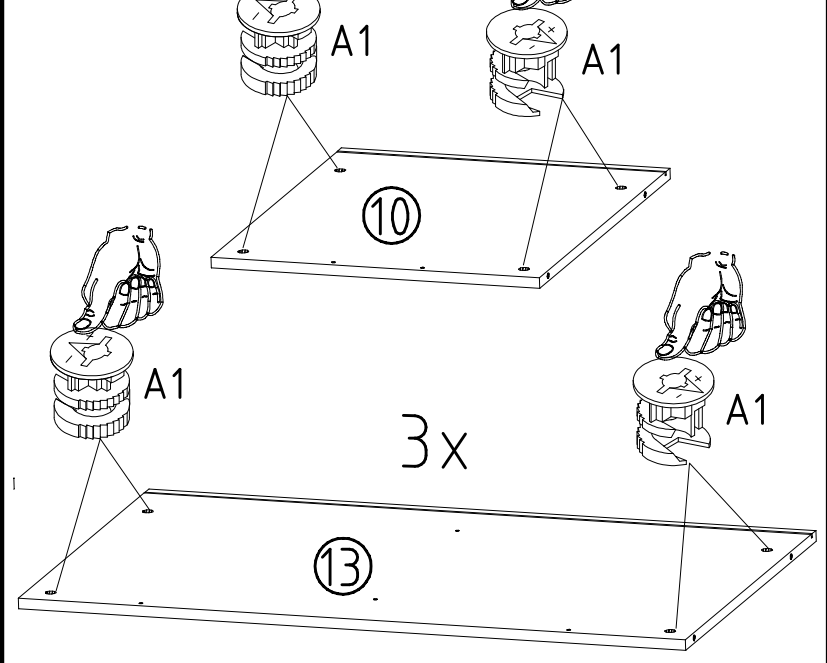
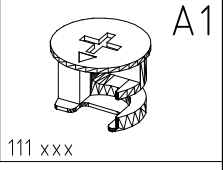
4 X 13mm	SP13
	121 122



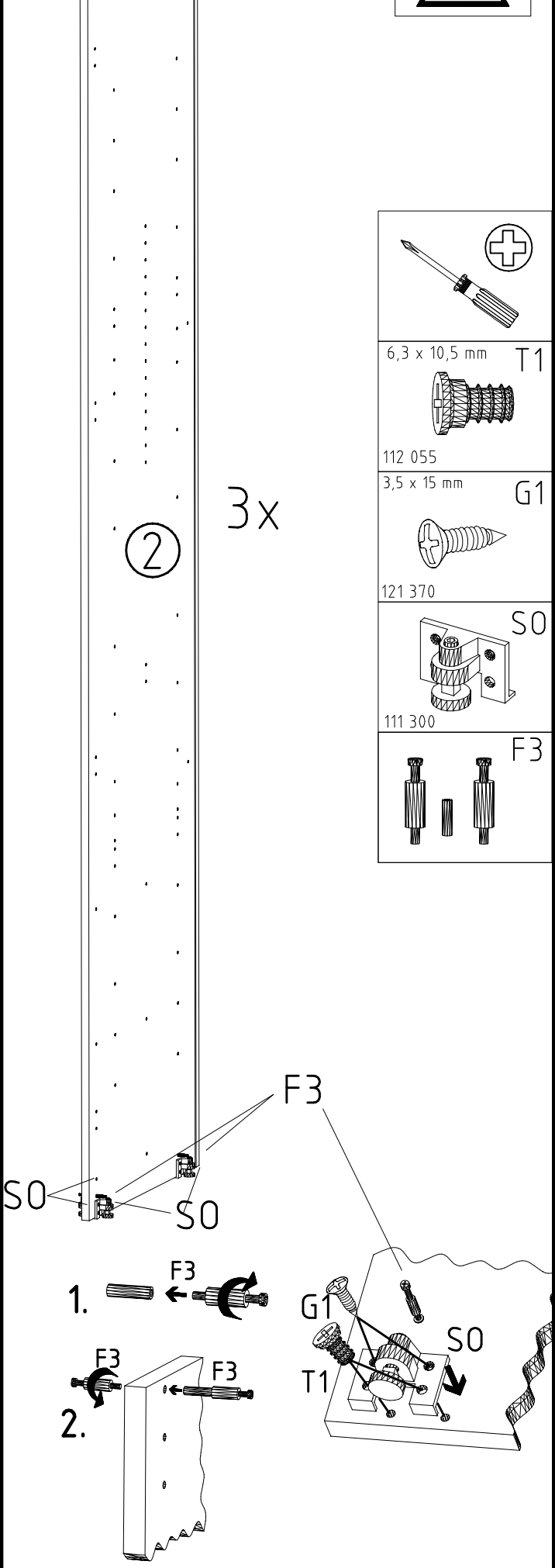
12



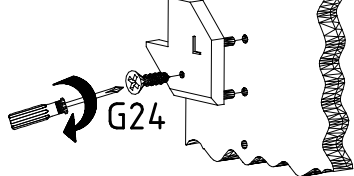
13



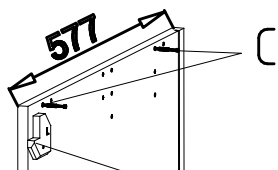
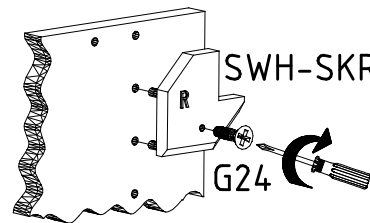
14



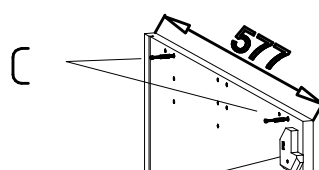
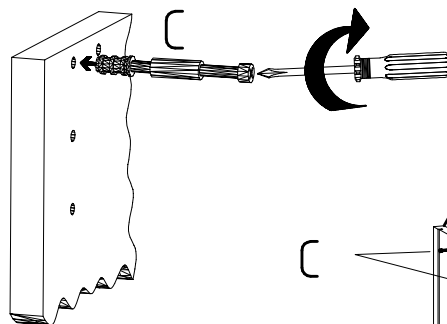
SWH-SKL



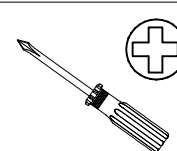
SWH-SKR



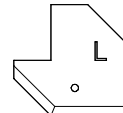
SWH-SKL + G24



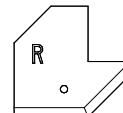
SWH-SKR + G24



SWH-SKL



SWH-SKR

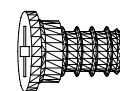


3,5 x 22 mm G24



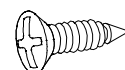
121 004

6,3 x 10,5 mm T1

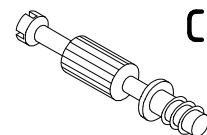


112 055

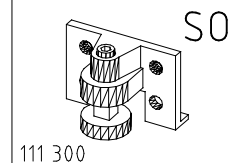
3,5 x 15 mm G1



121 370



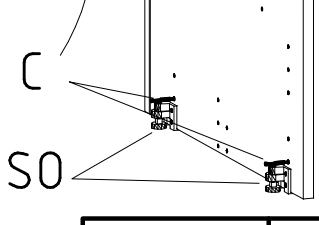
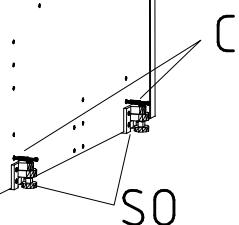
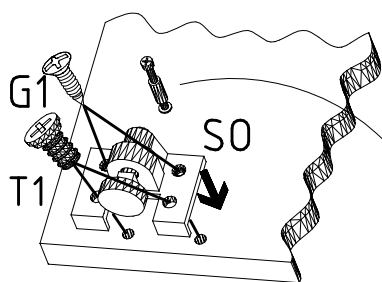
111 103



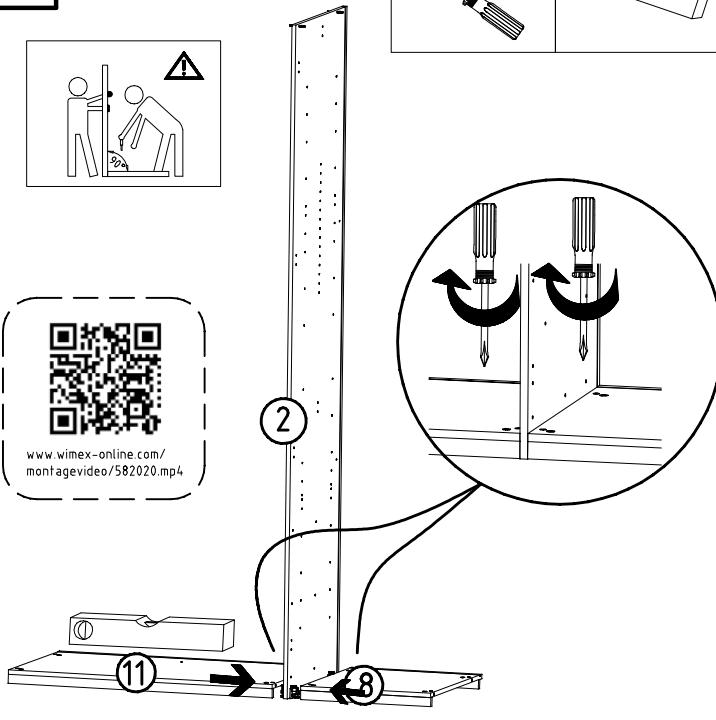
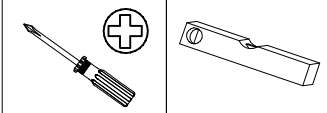
111 300

1

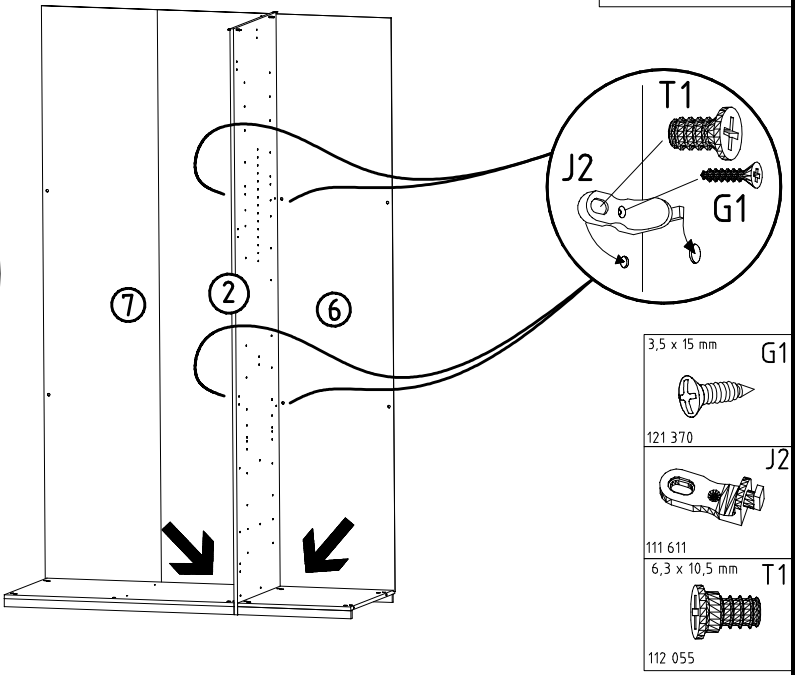
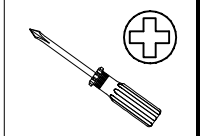
3



16

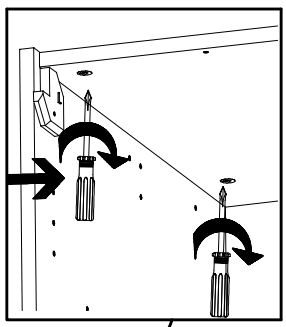


17

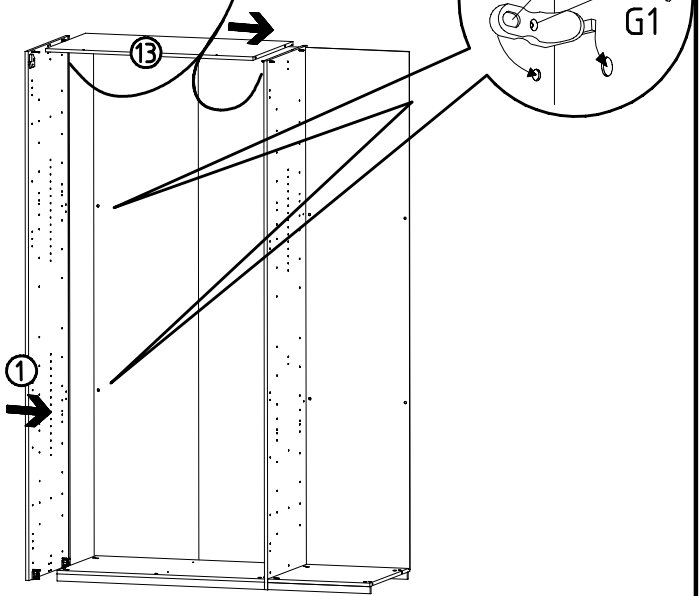


- 3,5 x 15 mm G1
- 121 370
- 111 611
- 6,3 x 10,5 mm T1
- 112 055

18

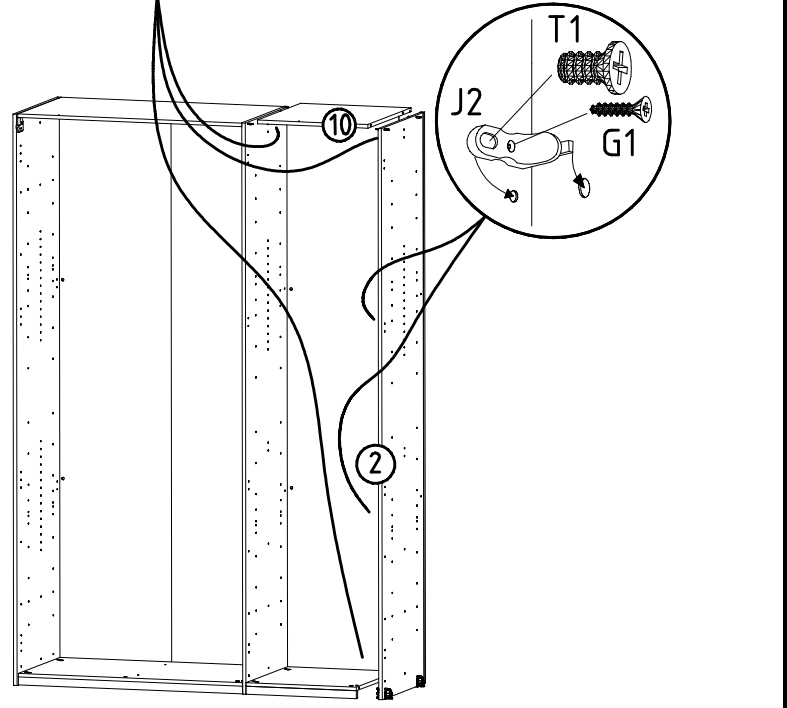
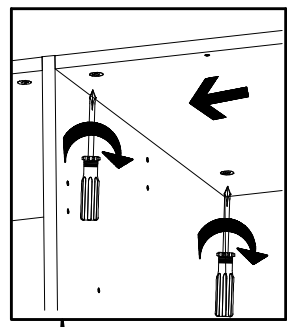


- 3,5 x 15 mm G1
- 121 370
- 6,3 x 10,5 mm T1
- 112 055
- 111 611

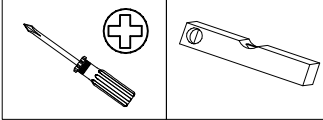
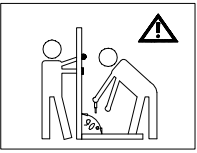


19

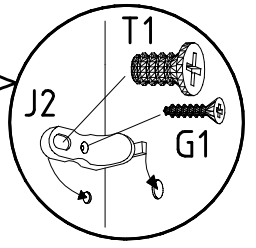
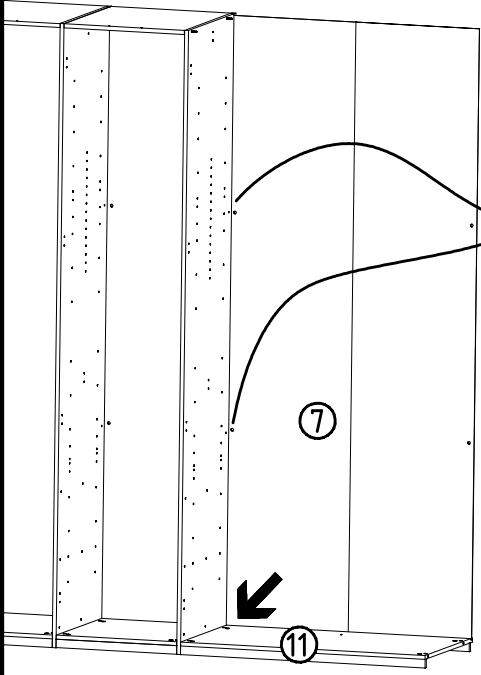
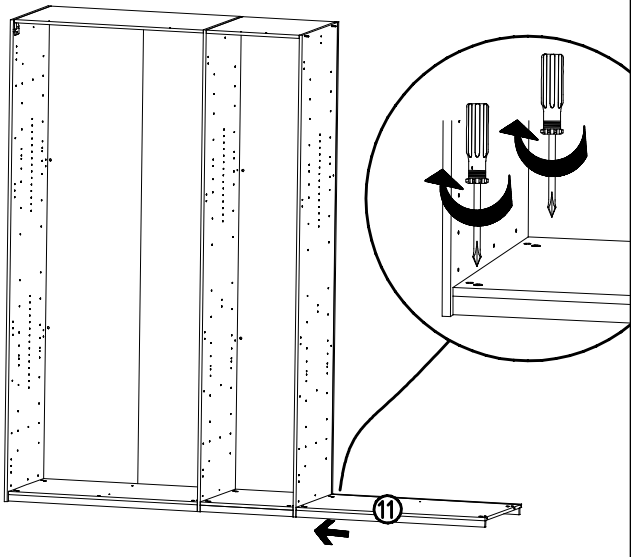
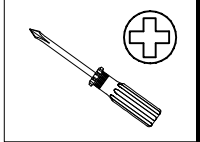
- 3,5 x 15 mm G1
- 121 370
- 6,3 x 10,5 mm T1
- 112 055
- 111 611



20



21

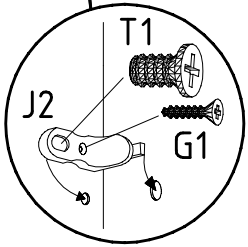
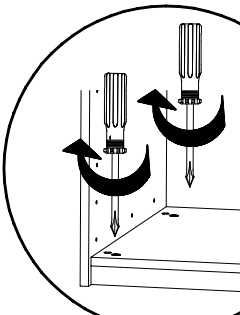
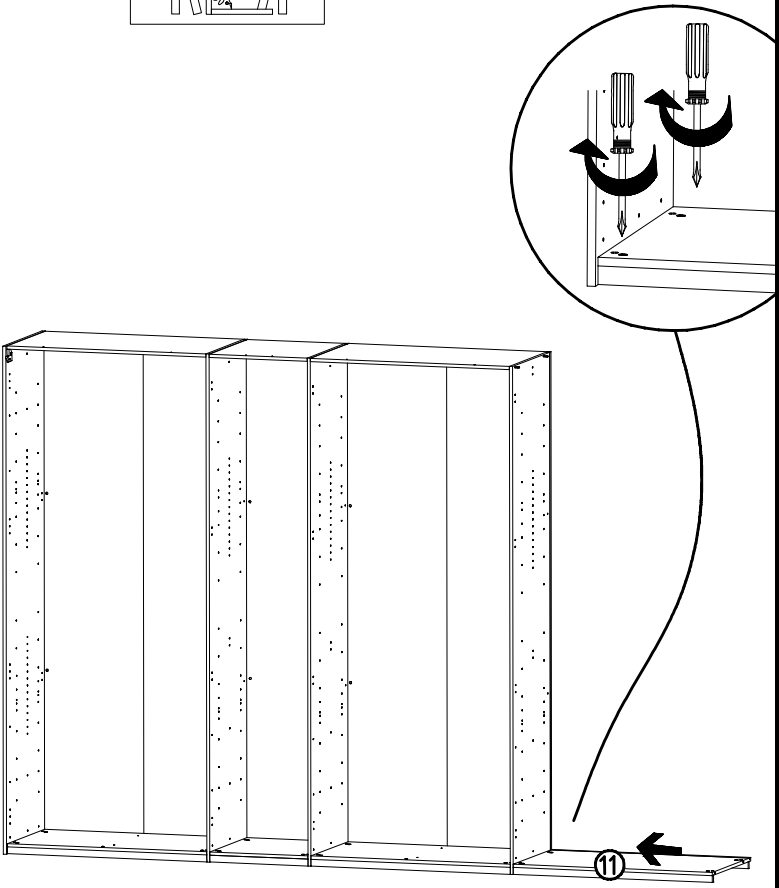
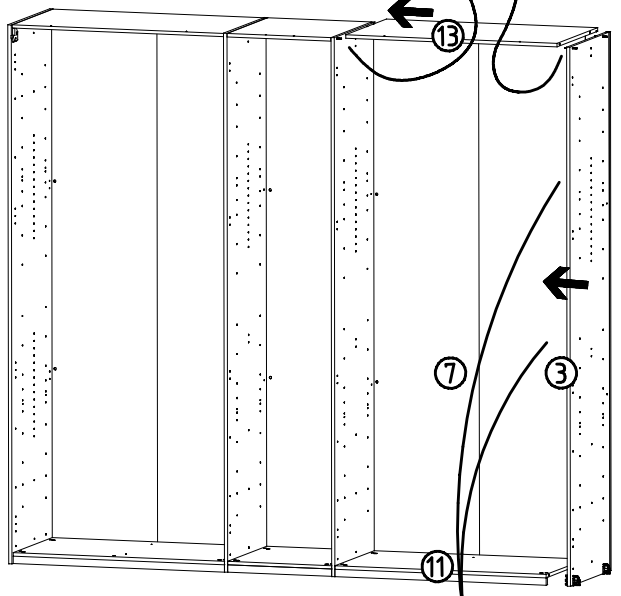
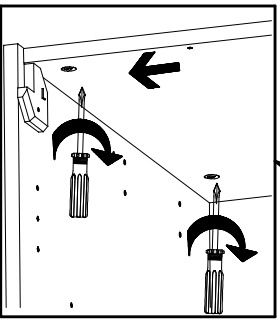
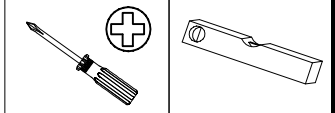


- 3,5 x 15 mm G1
- 121 370 J2
- 111 611 6,3 x 10,5 mm T1
- 112 055

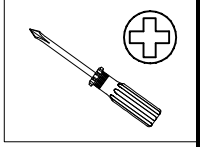
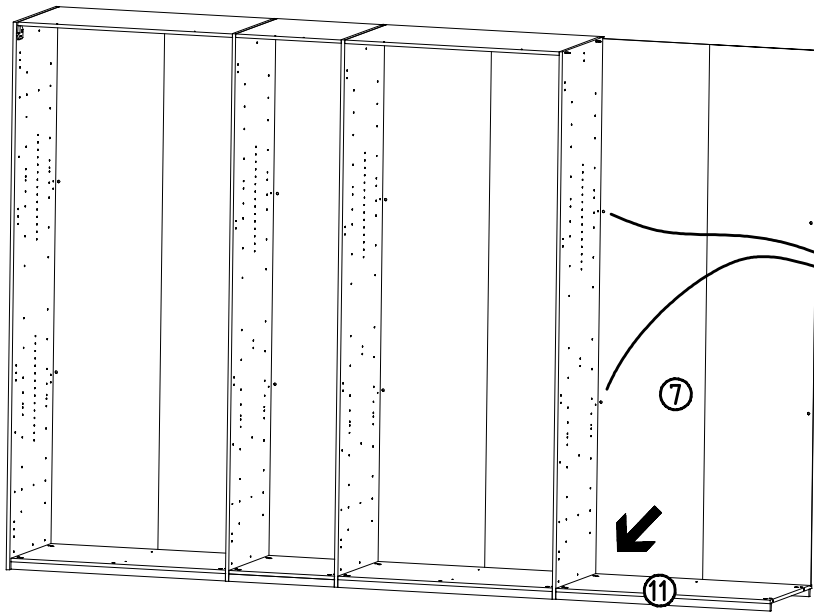
22

- 3,5 x 15 mm G1
- 121 370 J2
- 111 611 6,3 x 10,5 mm T1
- 112 055

23

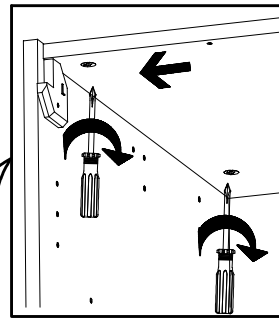
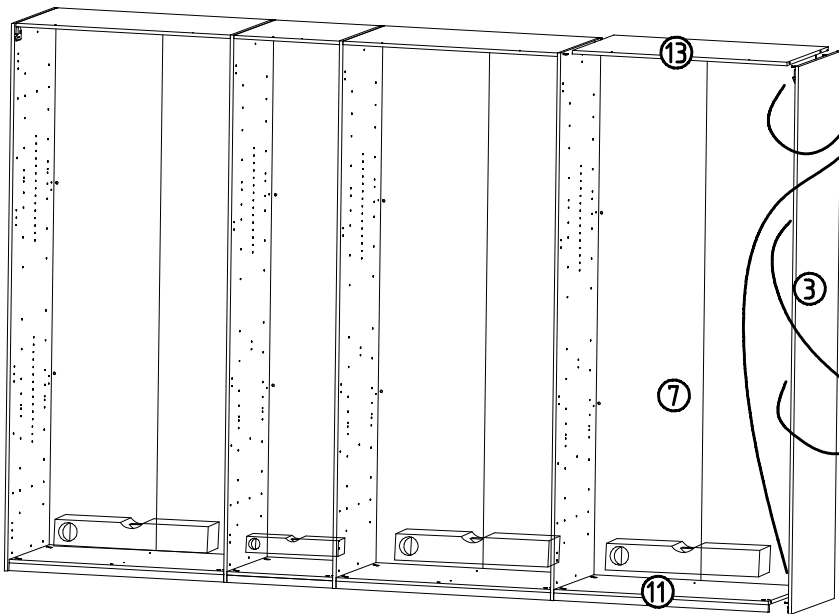


24

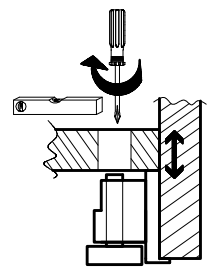


3,5 x 15 mm	G1
121 370	J2
111 611	T1
6,3 x 10,5 mm	
112 055	

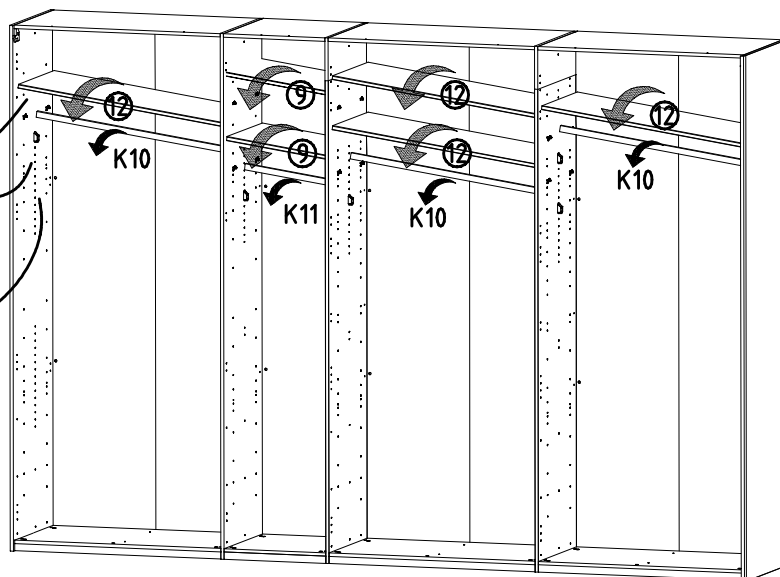
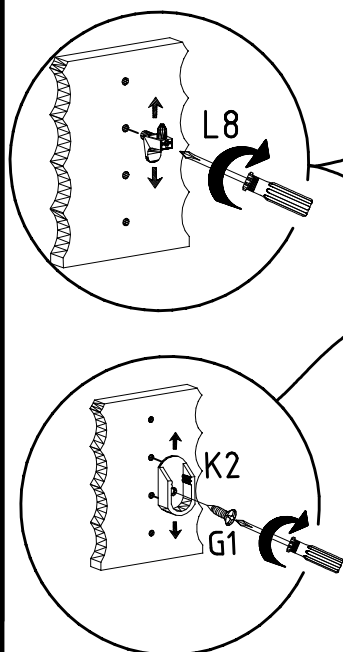
25



3,5 x 15 mm	G1
121 370	J2
111 611	T1
6,3 x 10,5 mm	
112 055	



26



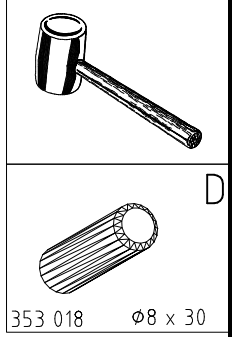
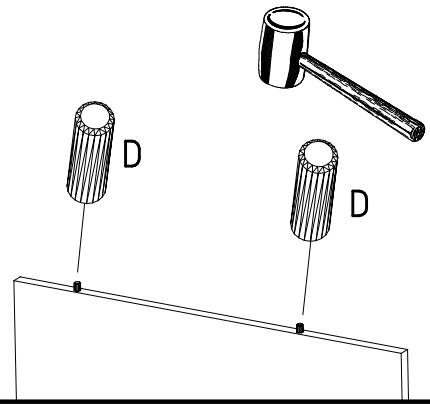
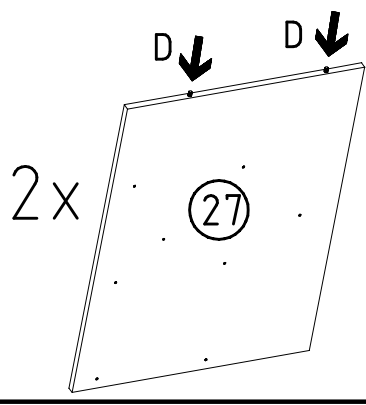
	L8
111 607	
	K2
117 002	
3,5 x 15 mm	G1
121 370	
	K10
100cm	
112 400	
	K11
50cm	
112 401	

980794

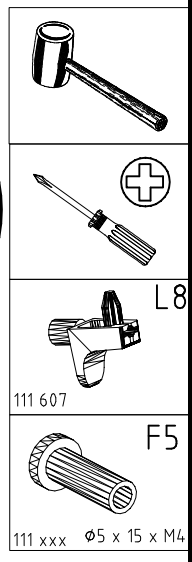
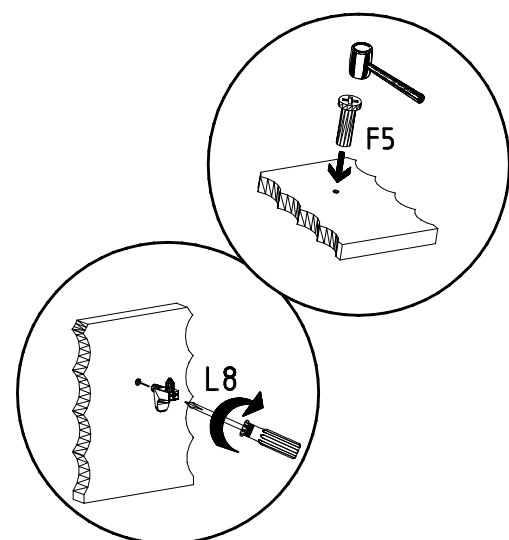
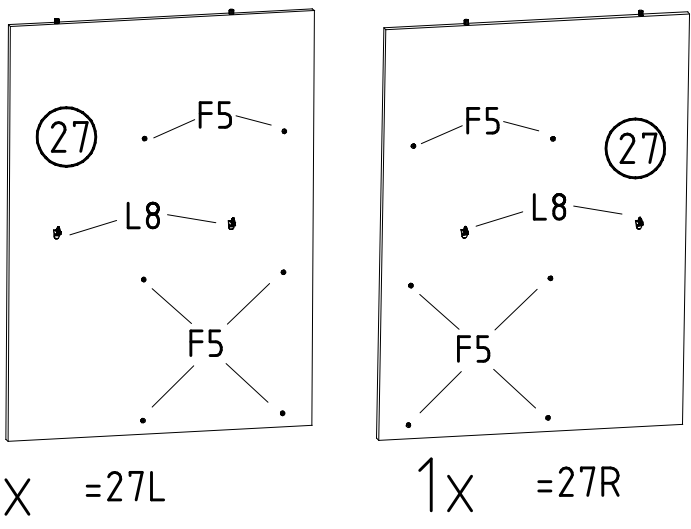
19.05.17 / -

05 17 | 14/26

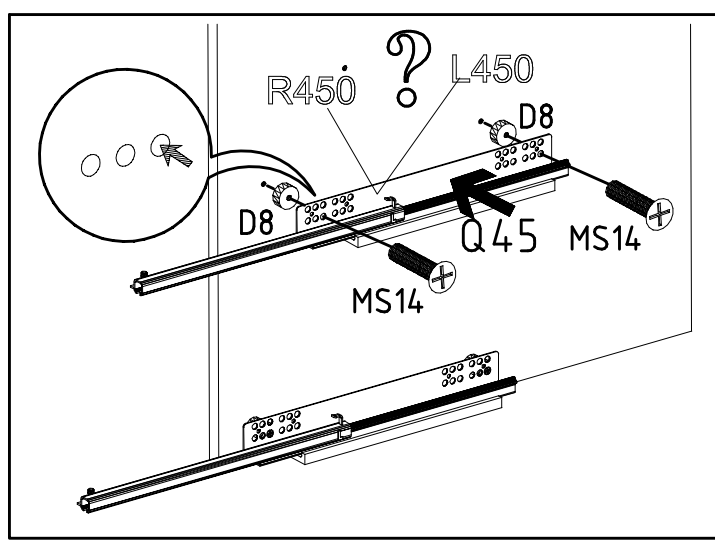
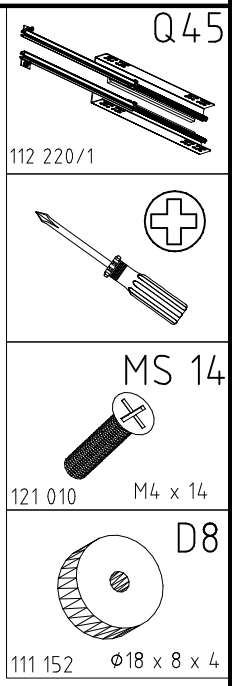
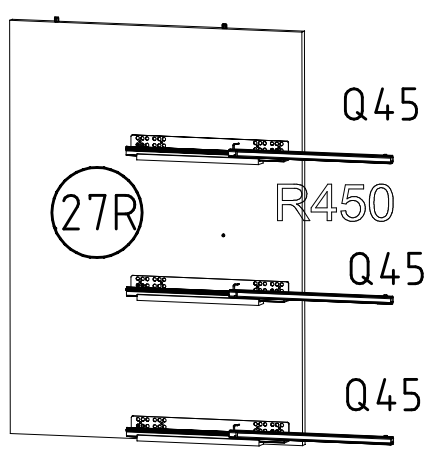
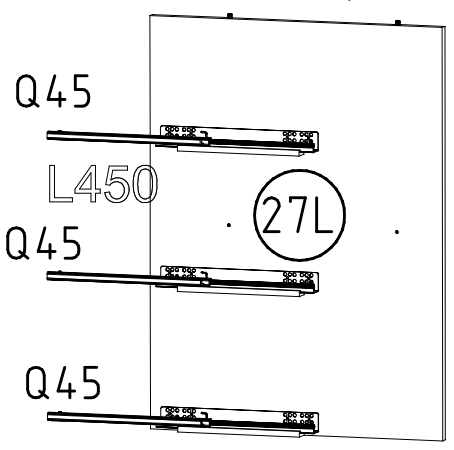
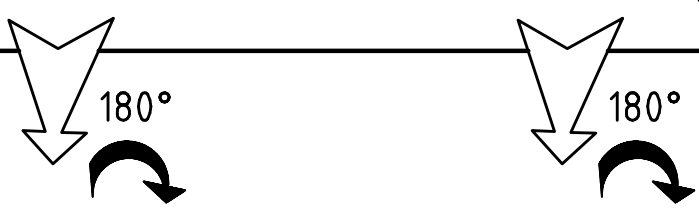
27



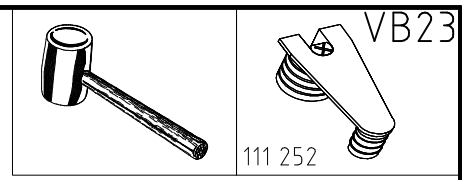
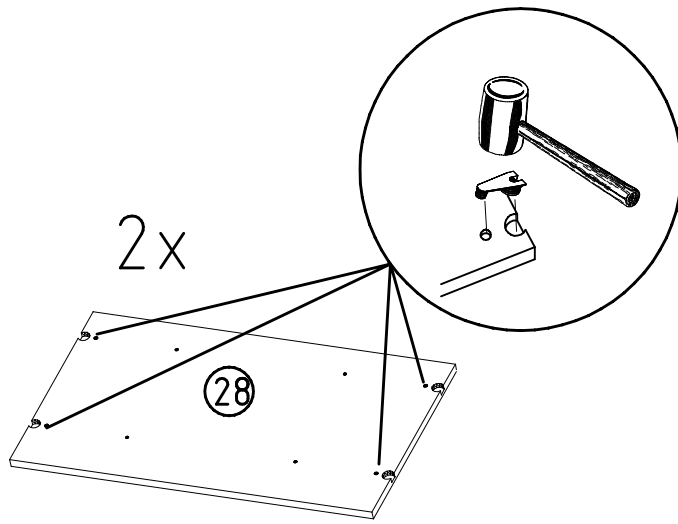
28



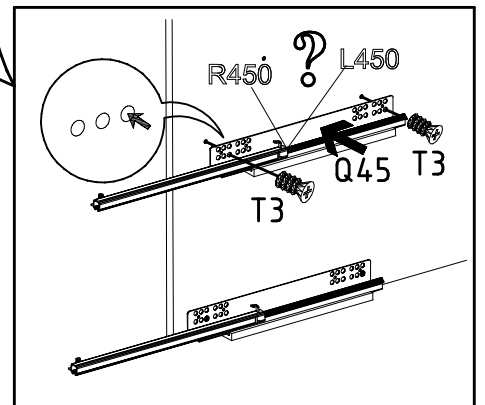
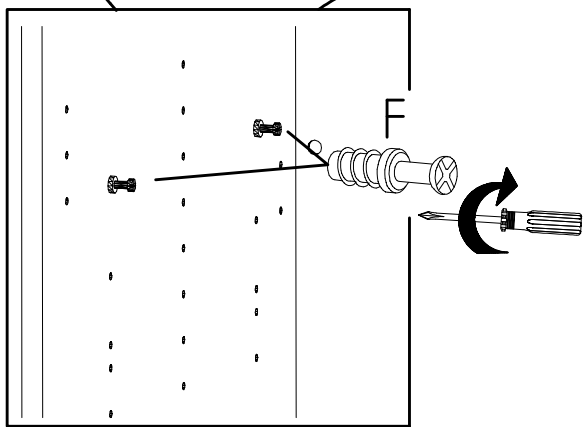
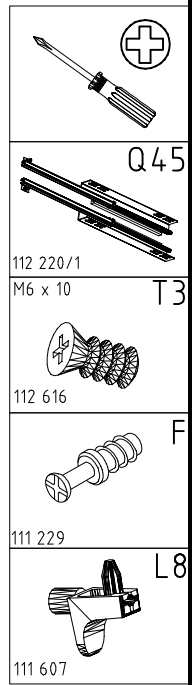
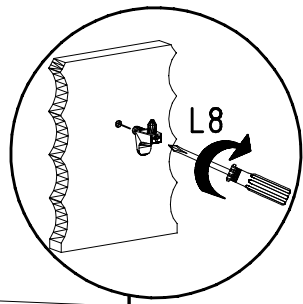
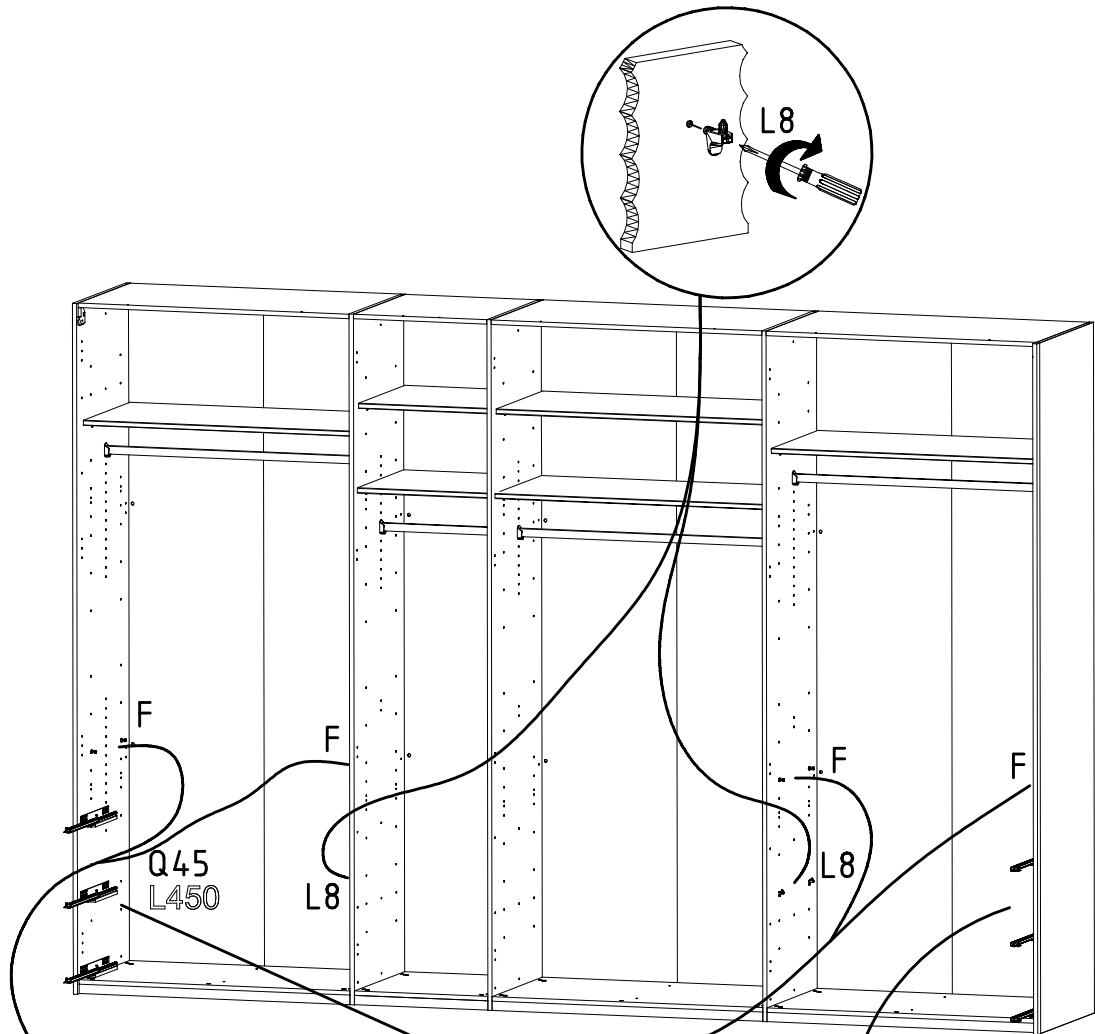
29



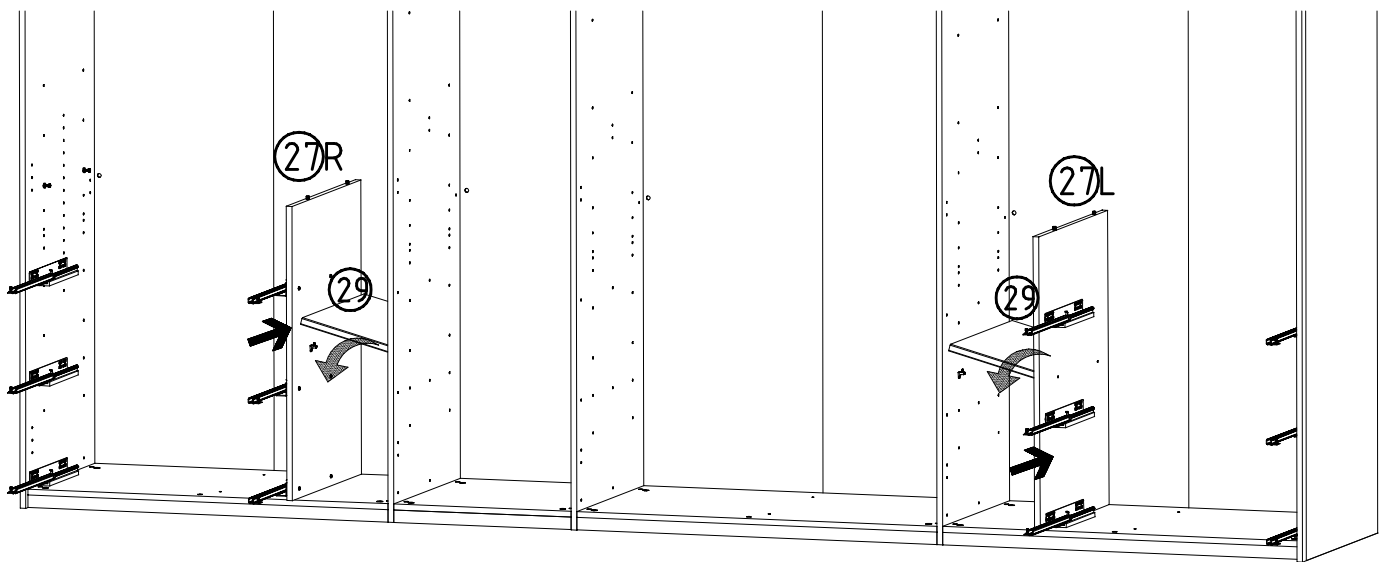
30



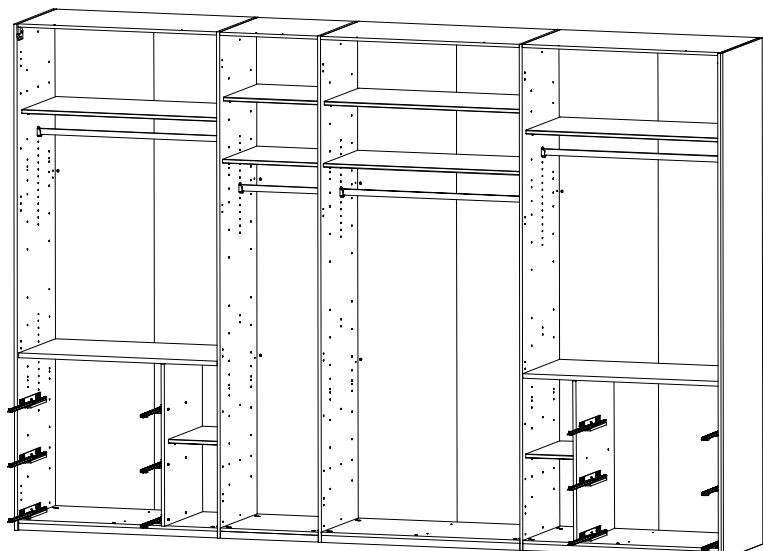
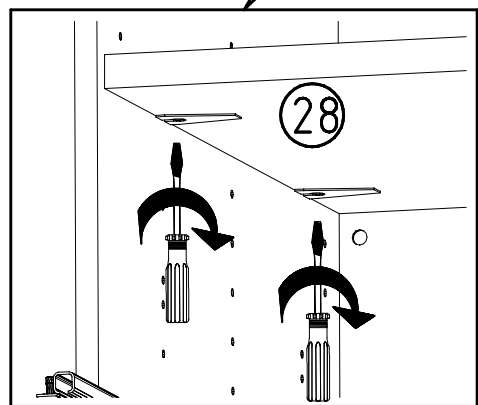
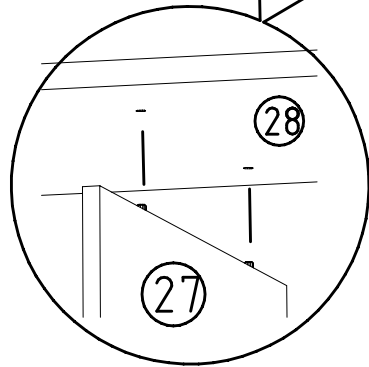
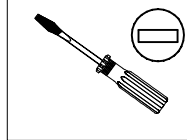
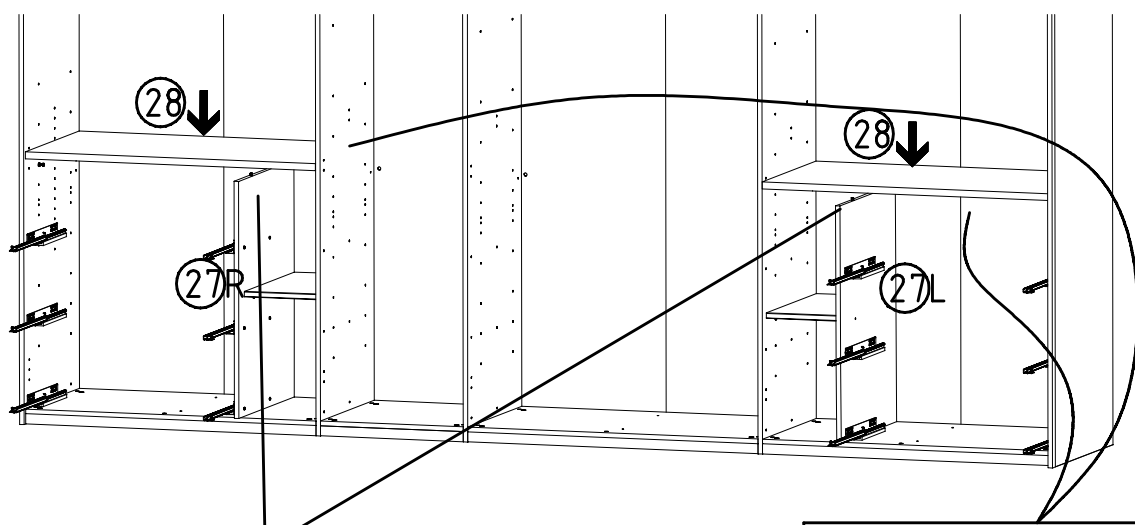
31



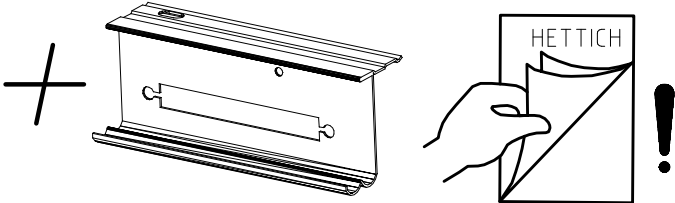
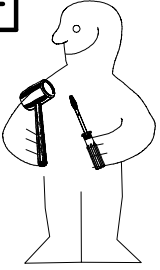
32



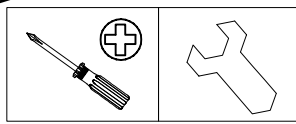
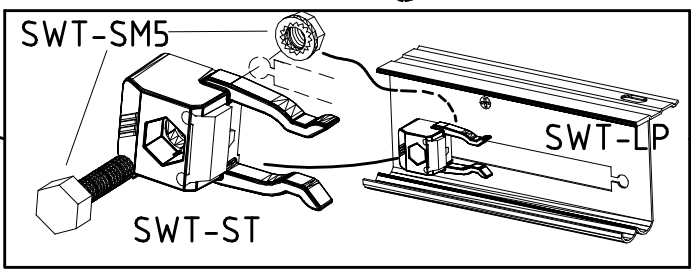
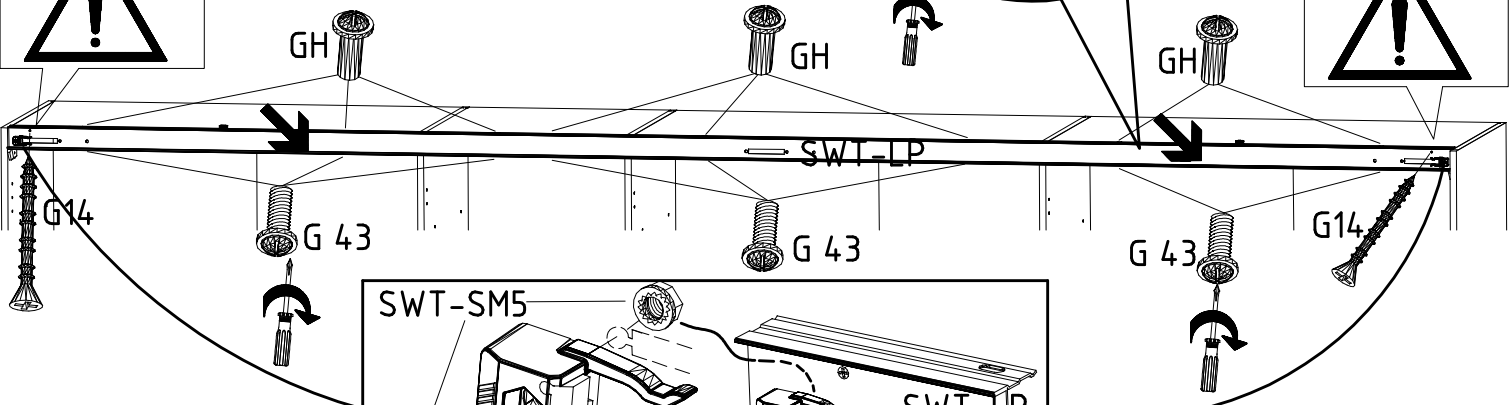
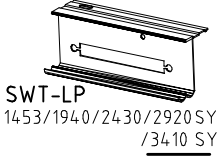
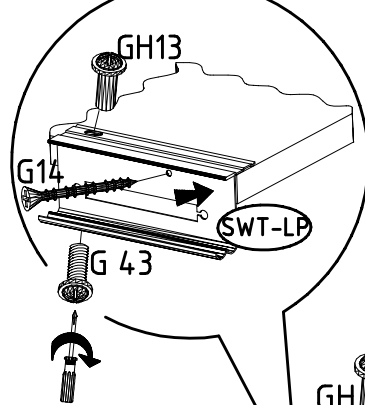
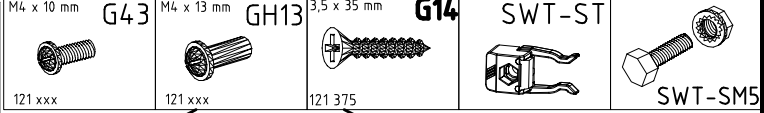
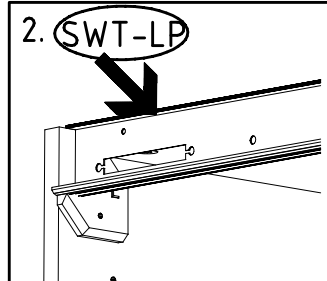
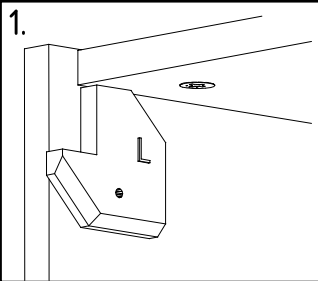
33



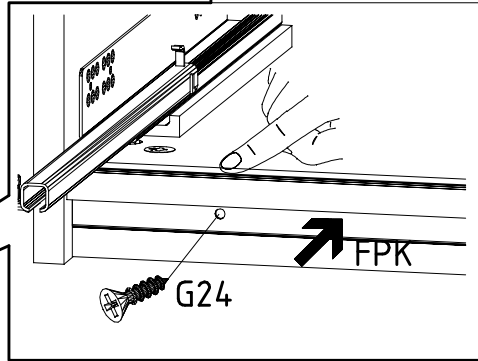
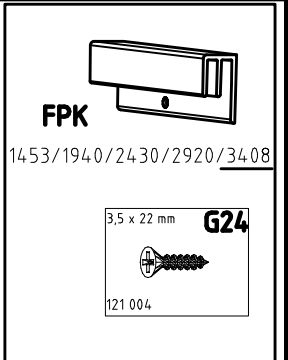
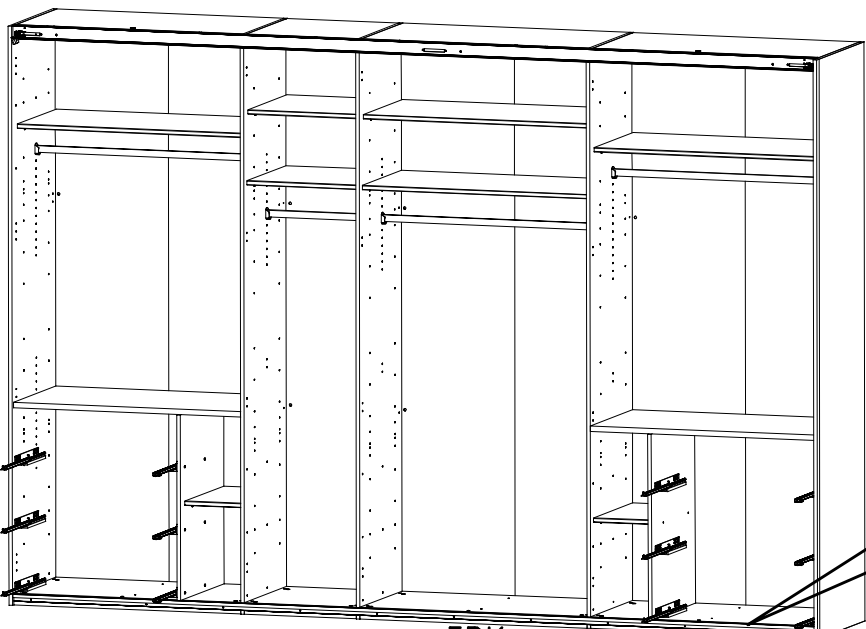
34



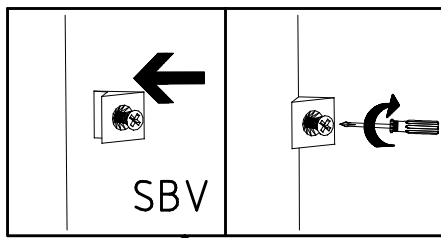
35



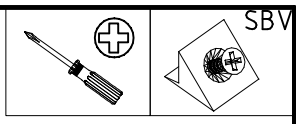
36



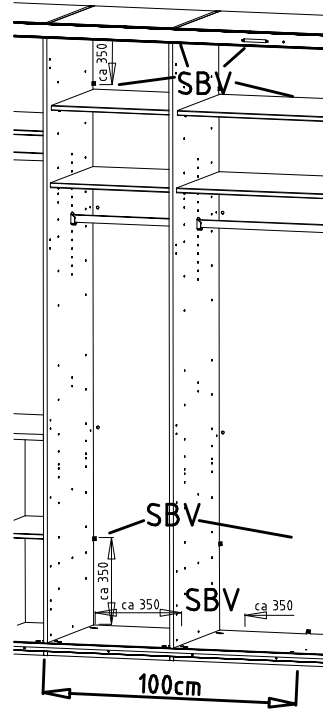
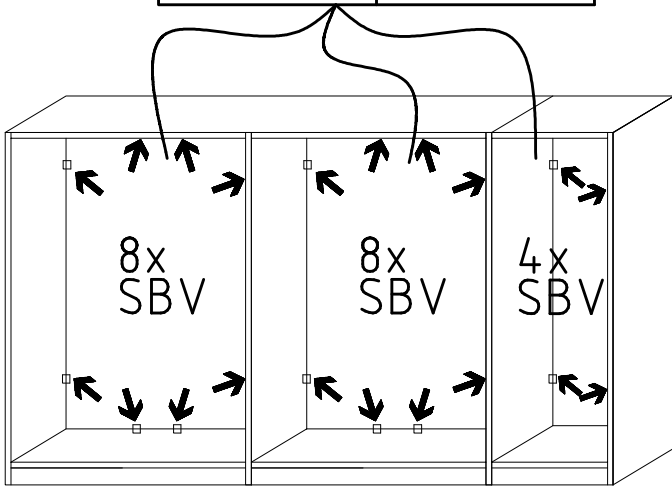
37



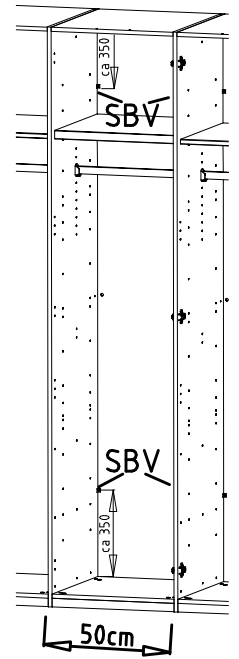
SBV



SBV

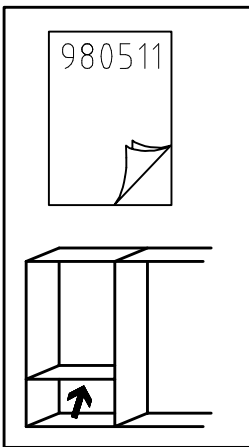


100cm

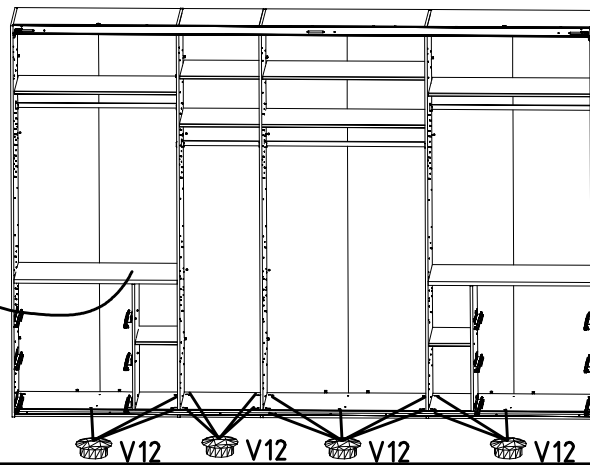


50cm

38



980511

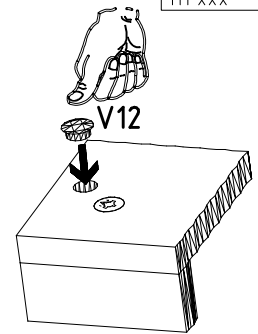


V12 V12 V12 V12



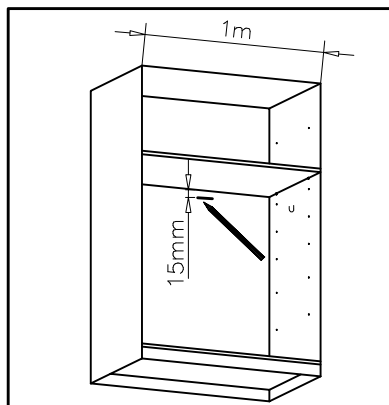
V12

111 xxx Ø 12



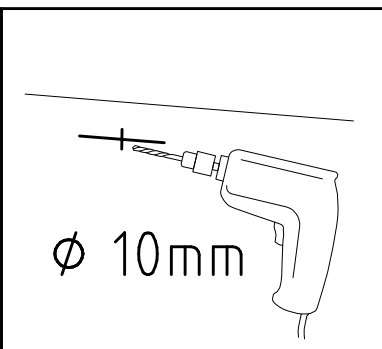
V12

39

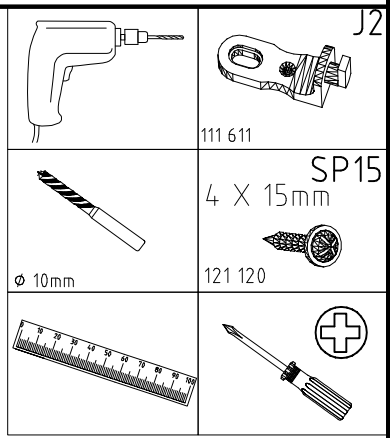


1m

15mm



Ø 10mm



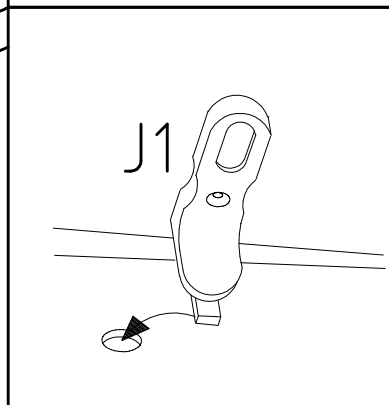
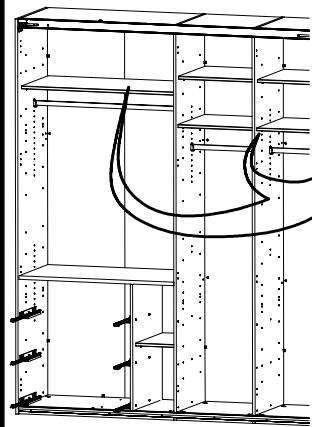
111 611

J2

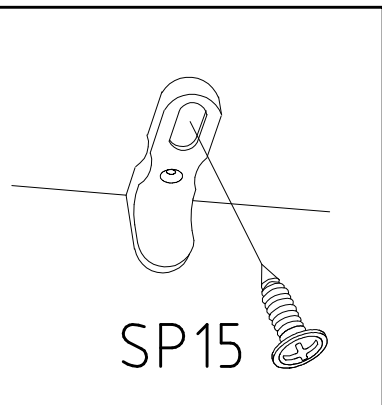
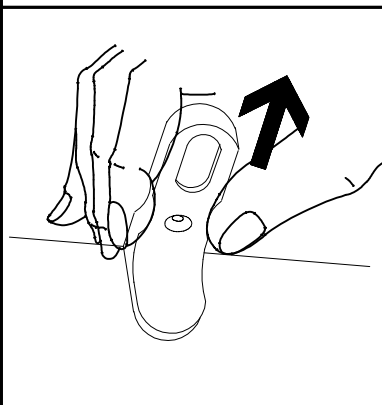
SP15 4 X 15mm

Ø 10mm

121 120



J1



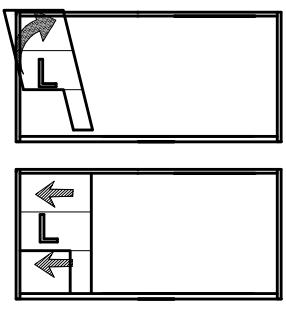
SP15

980794

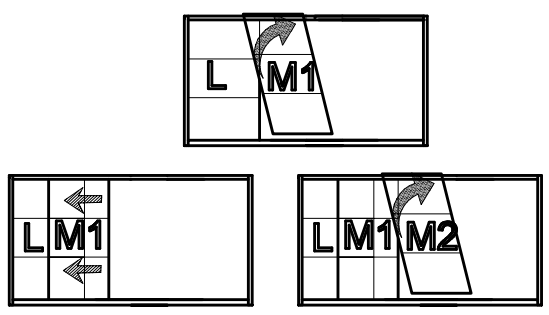
19.05.17 / -

05 17 | 19/26

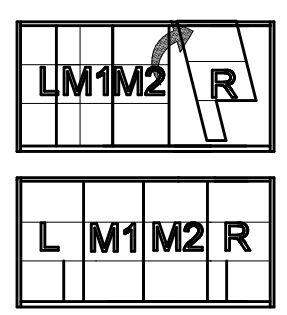
40



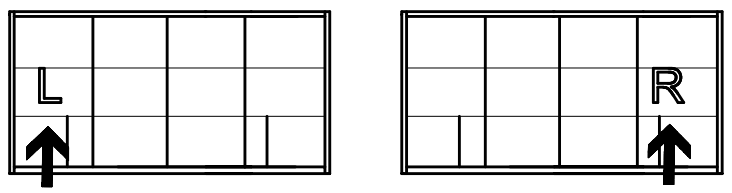
41



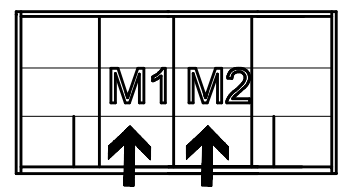
42



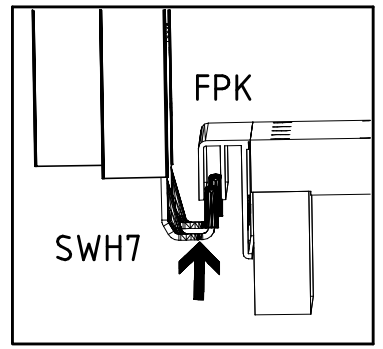
40 + 42



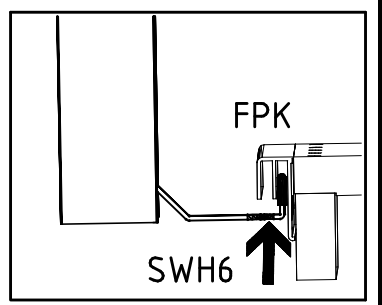
41



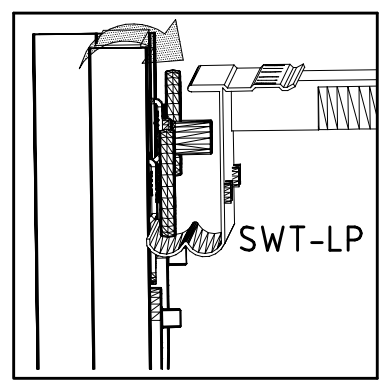
I.



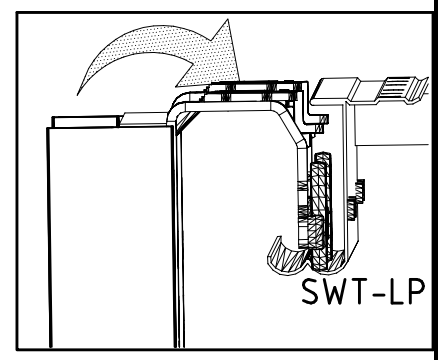
I.



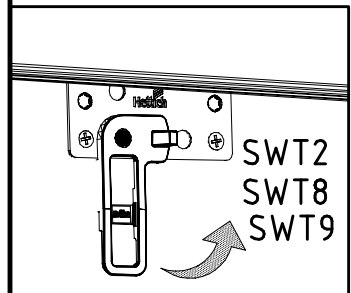
II.



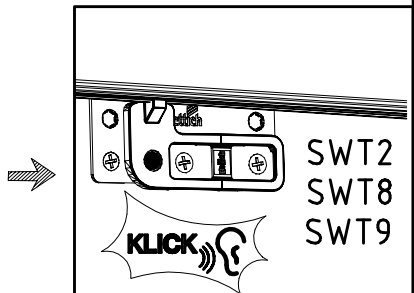
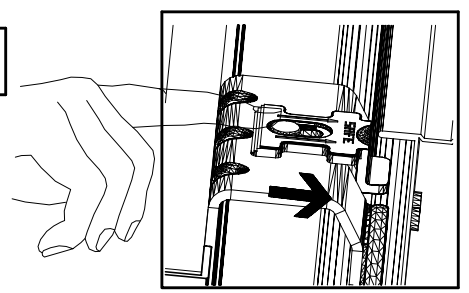
II.



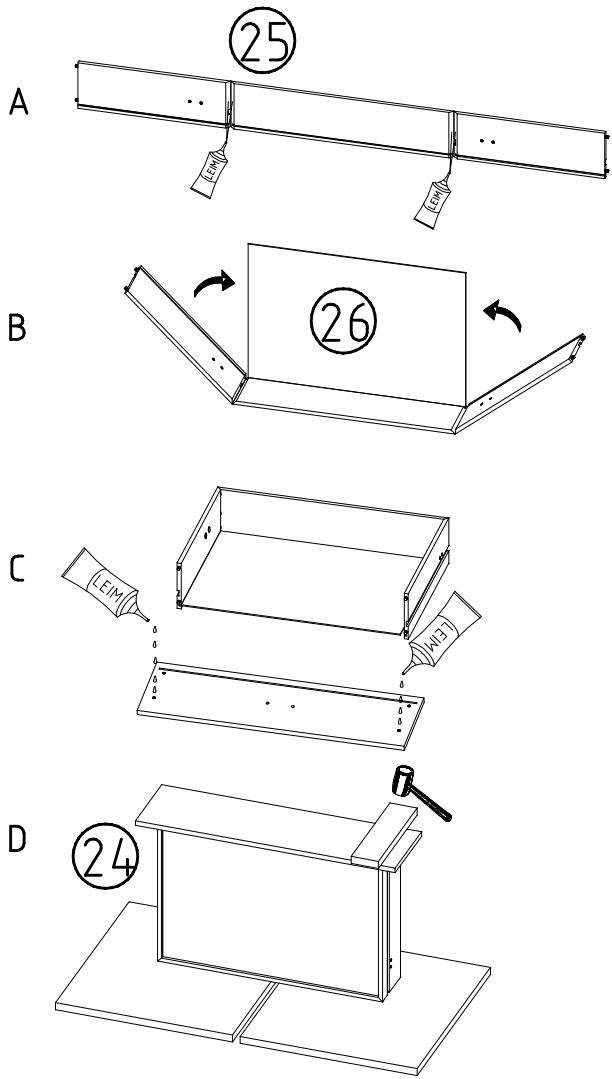
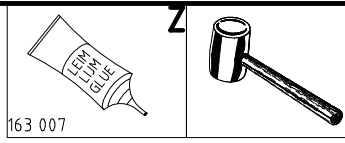
III.



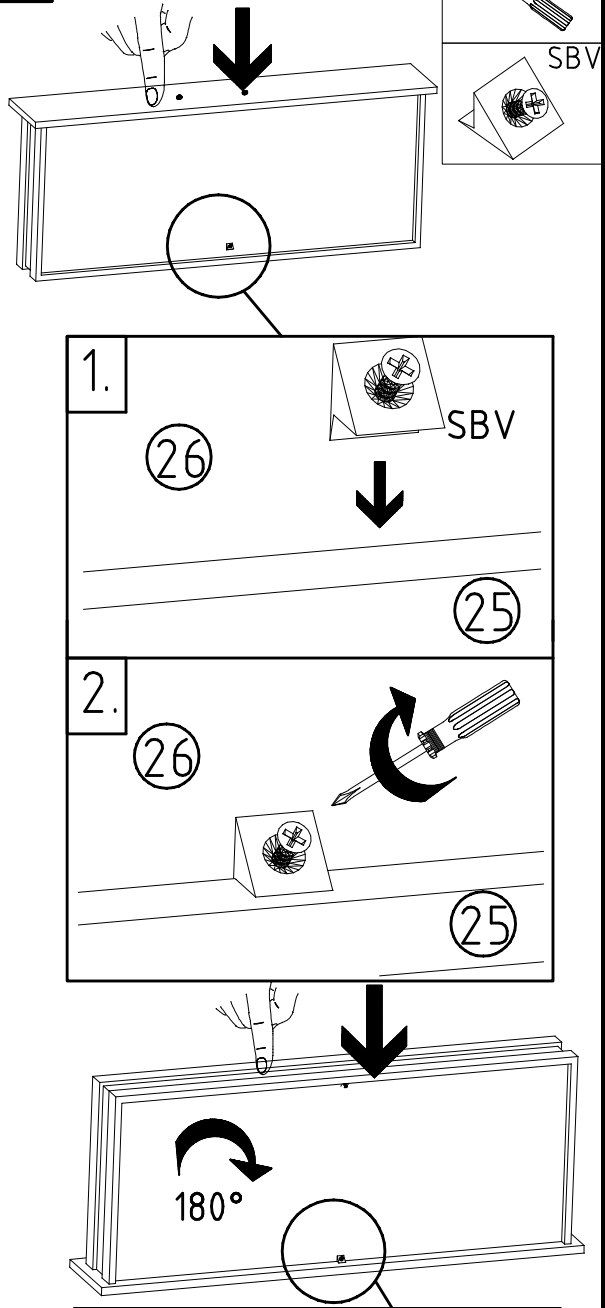
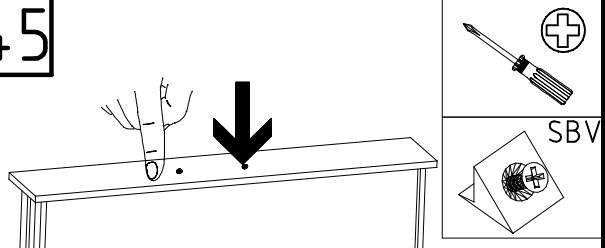
III.



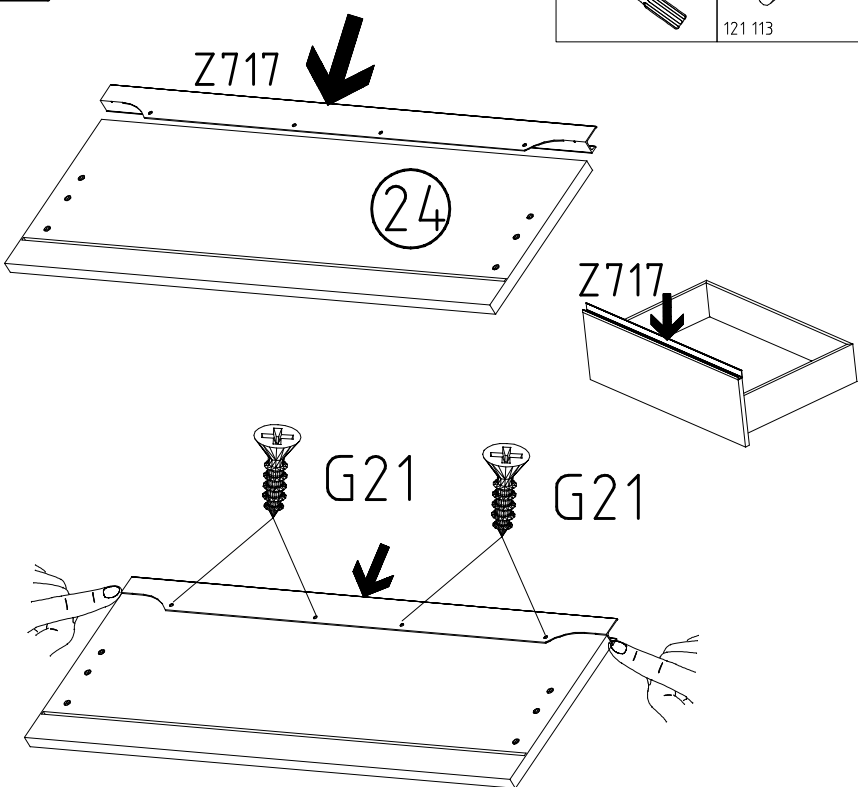
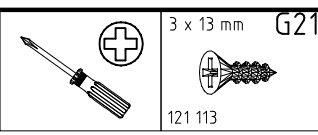
43



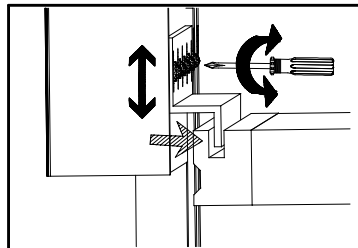
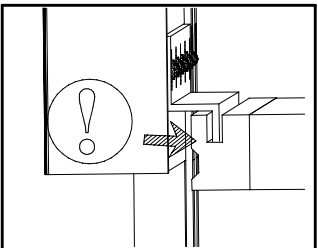
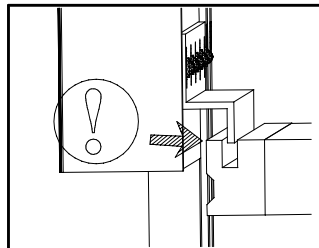
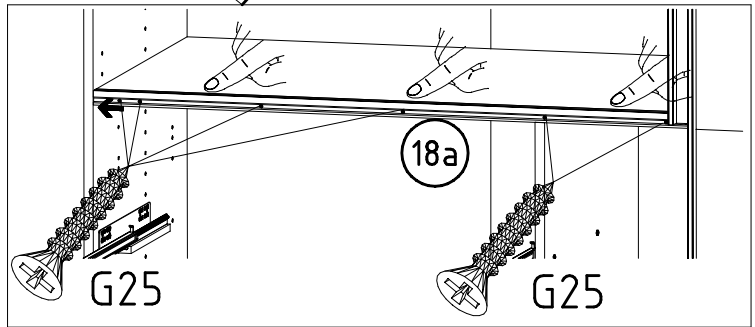
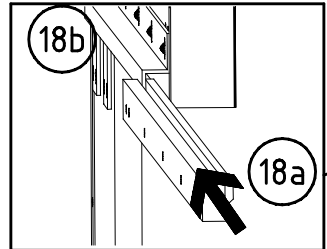
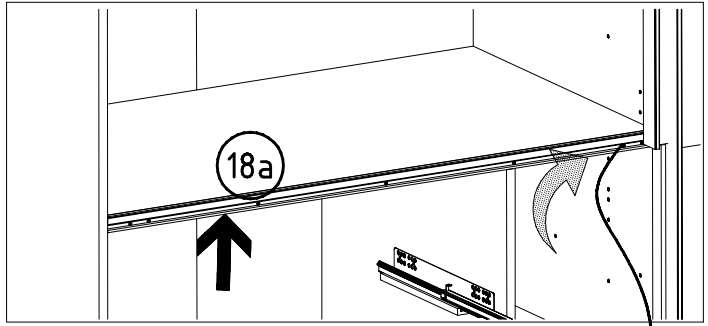
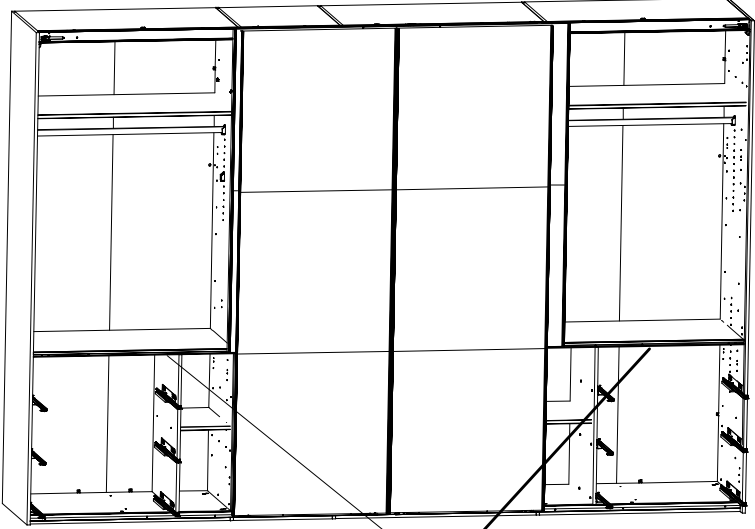
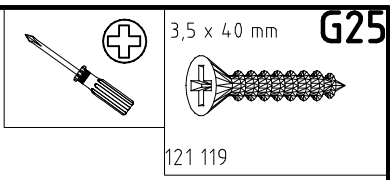
45



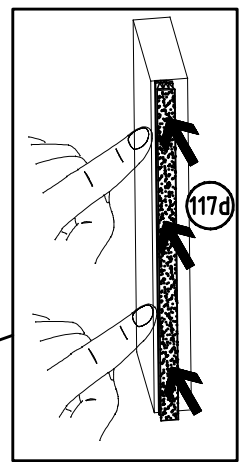
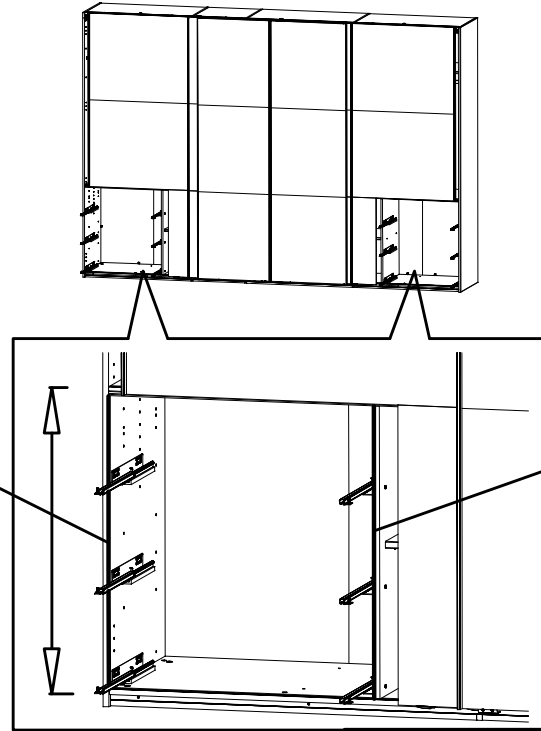
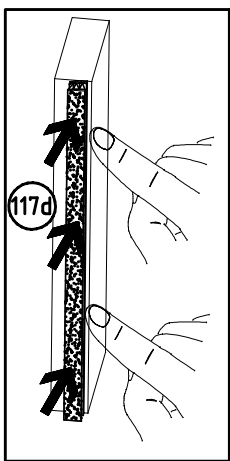
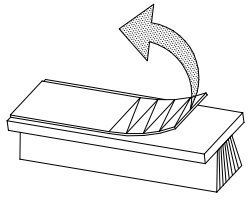
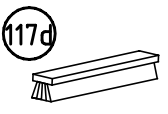
44

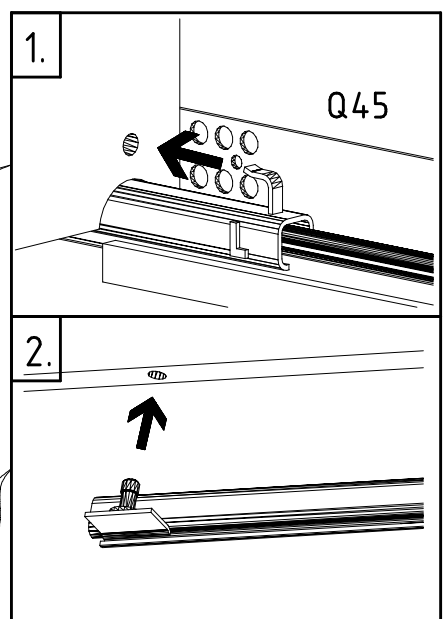
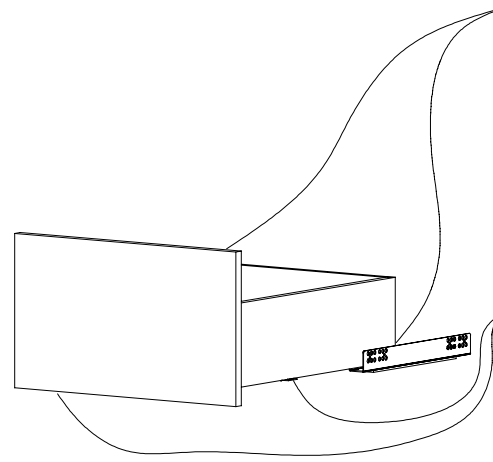
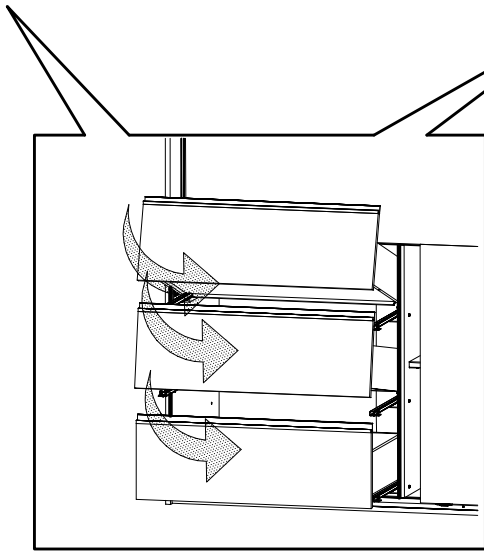
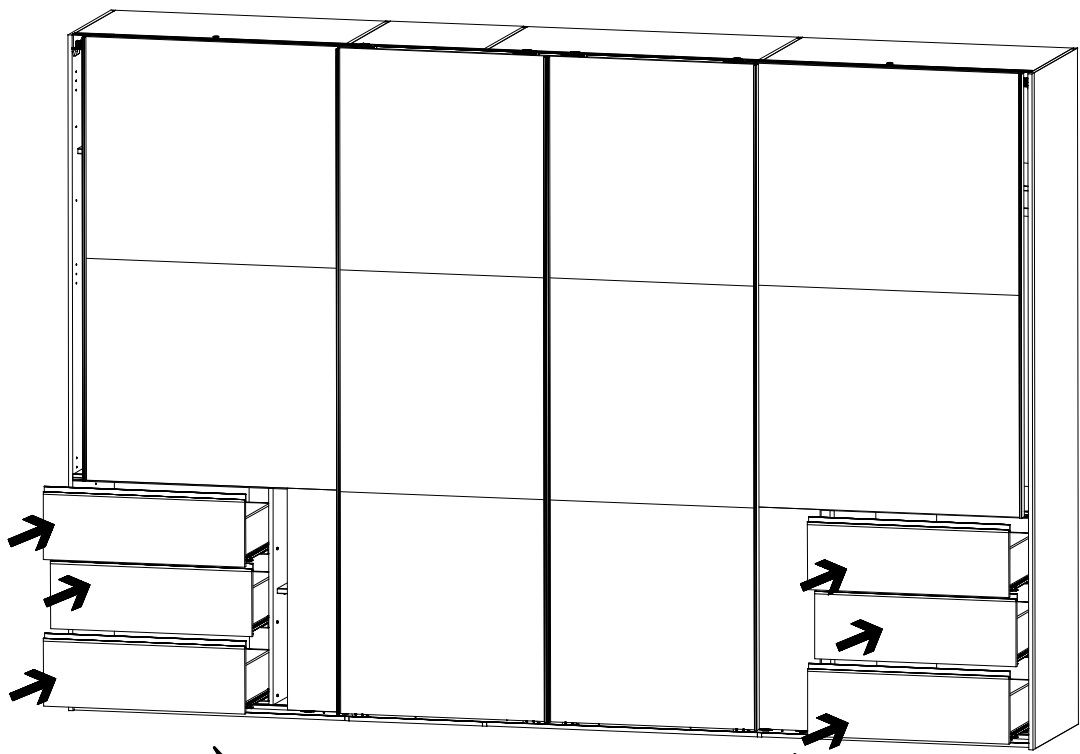


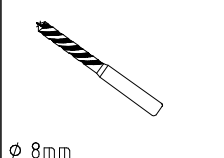
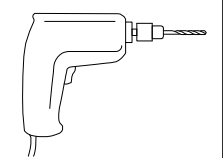
46



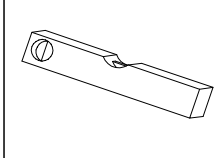
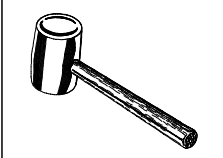
47



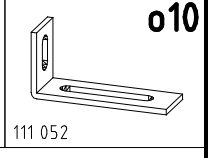
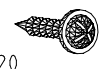




ø 8mm

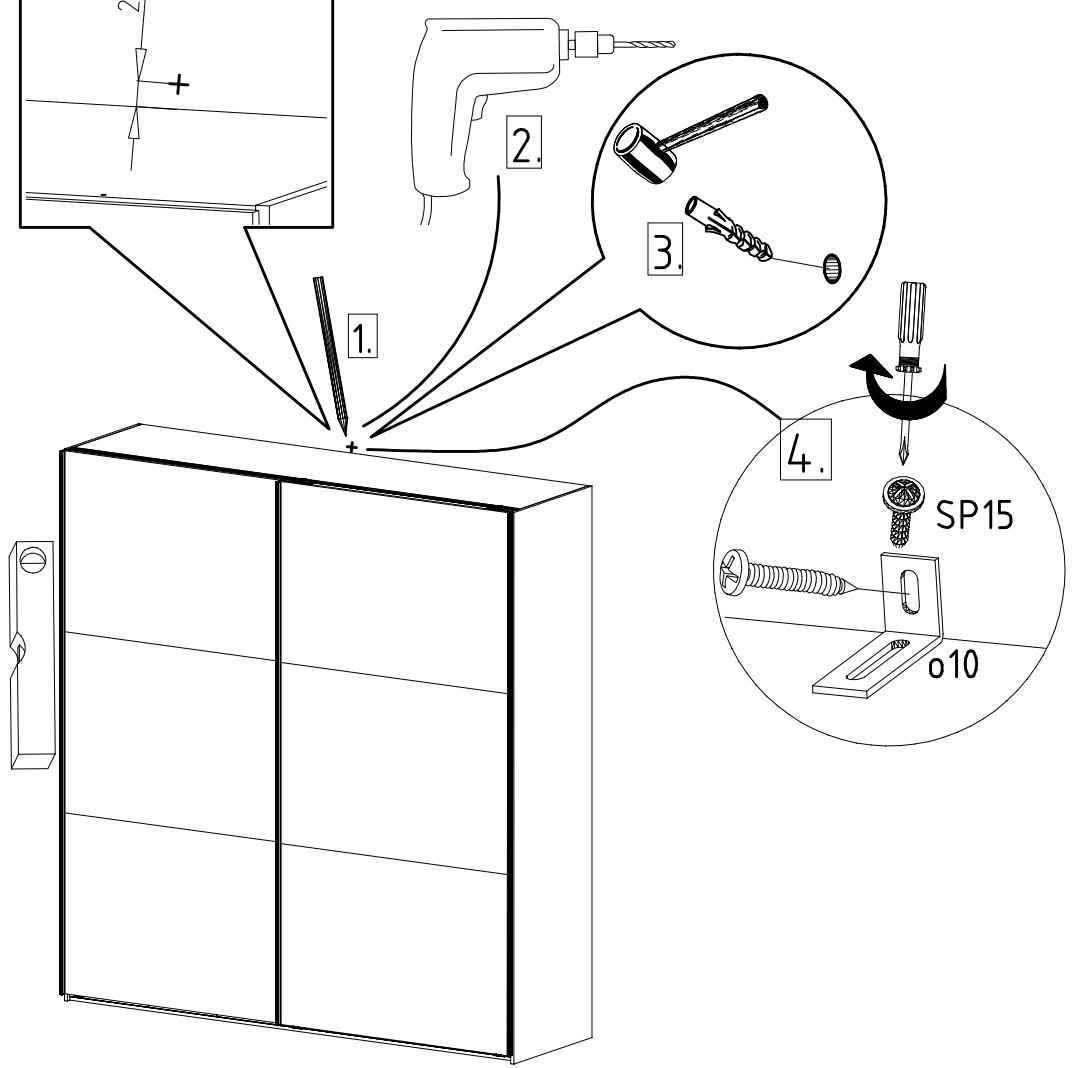
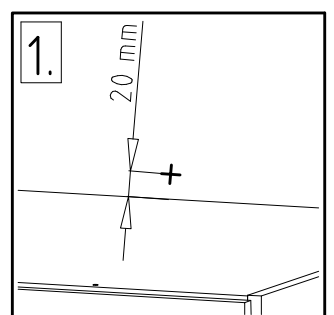
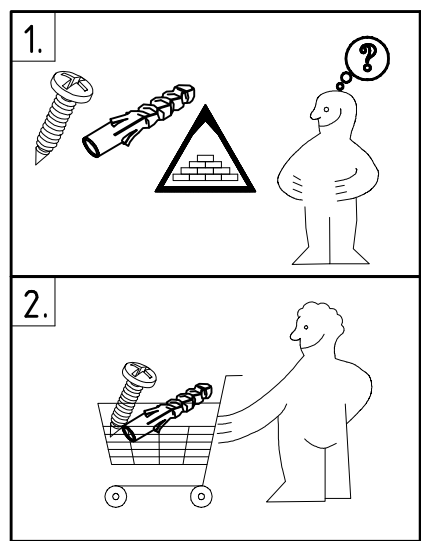


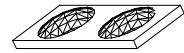
SP15
4 X 15mm
121 120



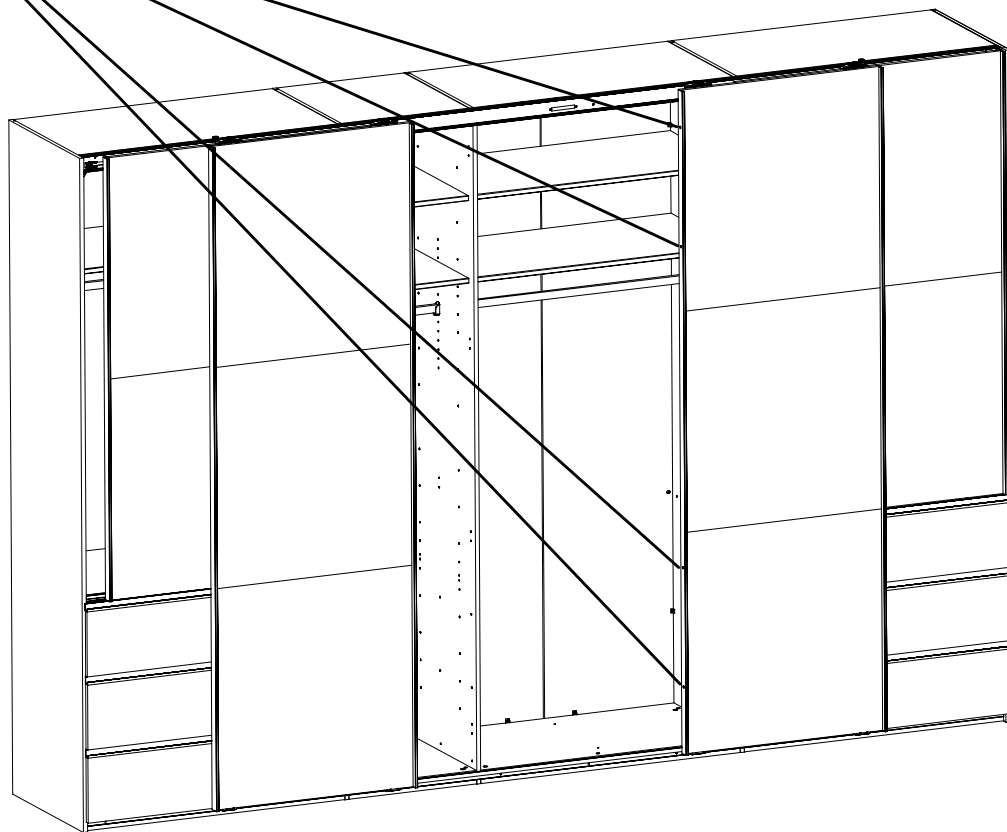
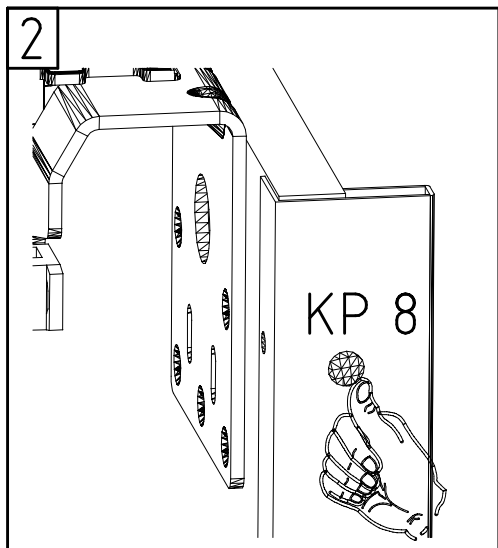
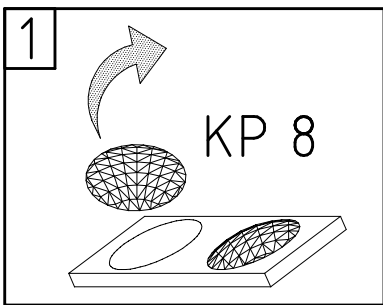
ø10

111 052





352 302



104P-Nr. / 104P-No. 150X-Nr. / 150X-No. Auftrag/Order-No. / No. de Commande

23203 **30110XY** 104

Kunde MAX MUSTERMANN
Customer
Client

Kommission / your order reference / votre reference

3377 MINDEN

Dekor / Decor Decor / Modell / Modele

F99 **SAMPLE**

F99842 SCHWEBETUERENSCHRANK 250 CM H 216CM
PLANKENEICHE NB + RAH STEEL
PLANKENEICHE NACHBILDUNG

202320301107241476000001

Paket / Package / Paquet

414760

SOCKEL

Paket 1 von 8 Colli Kommission 10

HSP-SMT BOD 50 TEXT/TEX SOCKEL 32 FRESH TV / LF 104
SO-BOD TEXT RASTEX/ ZNBOD D18MM TX KLSTA

Montage - Anleitung Laenge 520,0 OBEREN
KS-64 Breite 568,0 OBEREN

SOCKEL32 KLEB

En cas de dommage, veuillez retourner le carton avec le produit. En cas de dommage, veuillez retourner le carton avec le produit.



OBEREN 5 30/19 HAUT 23.08.19 OBEREN 1 1. ABOVE OBEREN



WIMEX Wohnbedarf
Import Export Handelsges mbH & Co. KG
Werner-von-Siemens-Str. 35
D-49124 Georgsmarienhütte - Germany

SAMPLE **23.08.19**
Modellname Produktionsdatum
Model Date of manufacture

