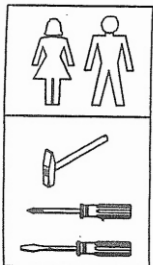
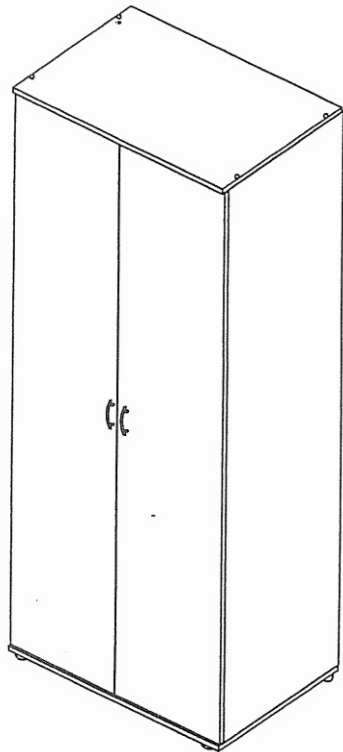
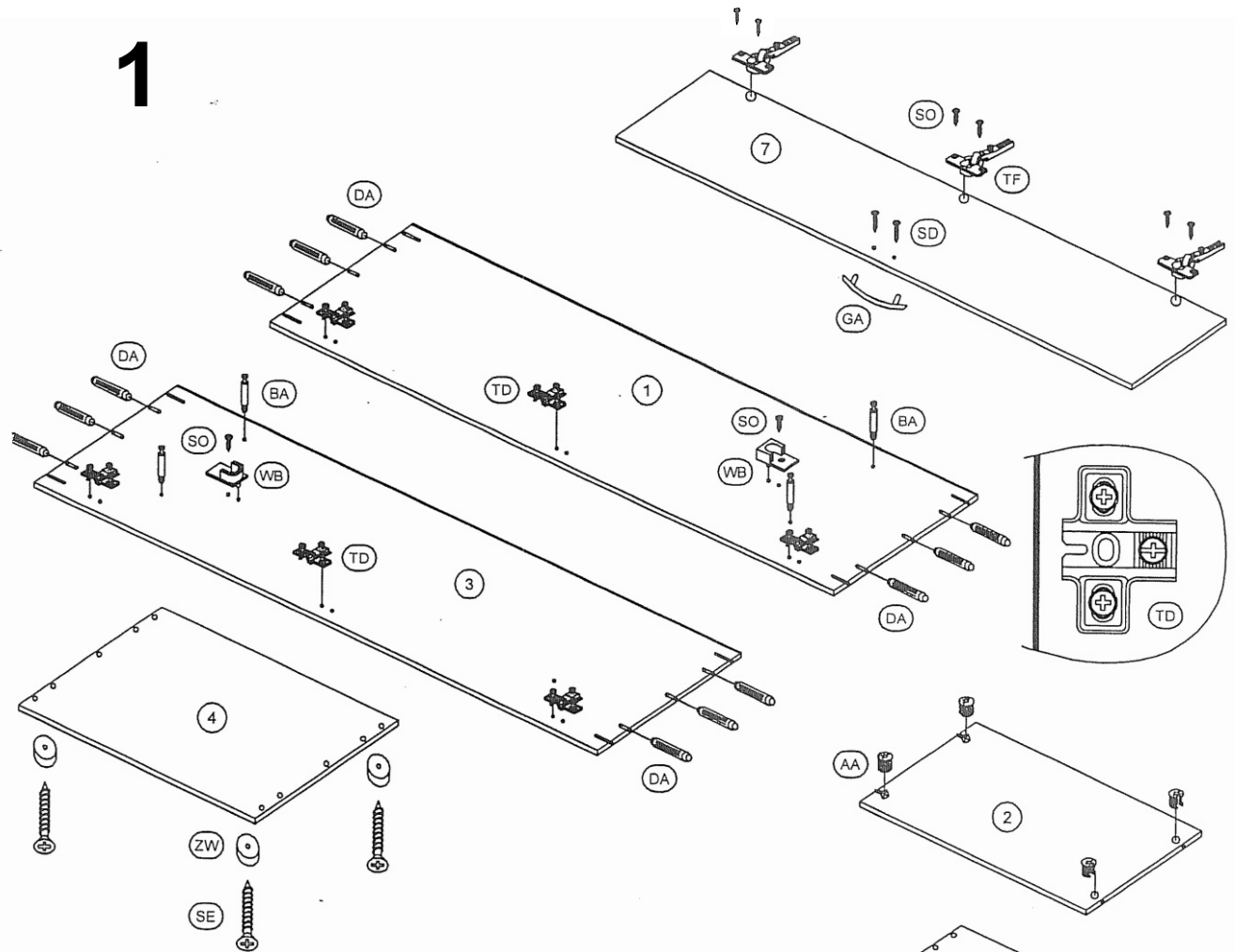


BASE X-Kleiderschrank

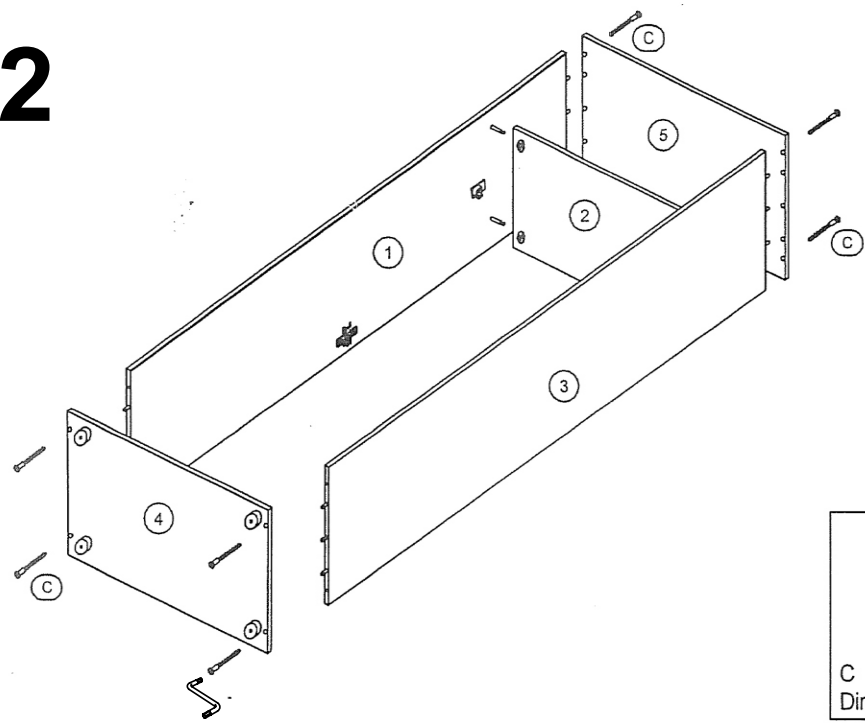


1



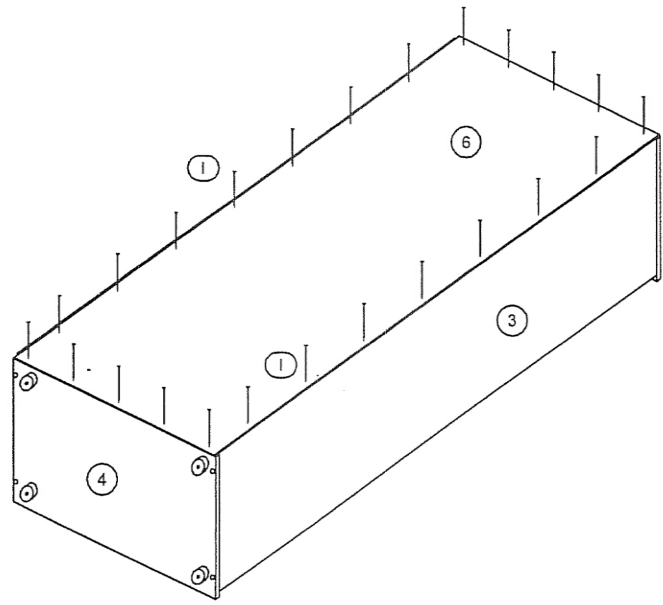
	AA 4 Stück Exzenter		BA 4 Stück Spannbolzen		DA 12 Stück ^{8x28} Holzdübel		GA 2 Stück Griffe
	KO x1		SO 14 Stück Seko 3,5 x 15		SE 4 Stück Seko 4 x 26		SD 4 Stück Griffschrauben
			TD 6 Stück Montageplatten		TF 6 Stück Topfscharniere		WB 2 Stück Rohrlager
			ZW 4 Stück Bodengleiter				

2



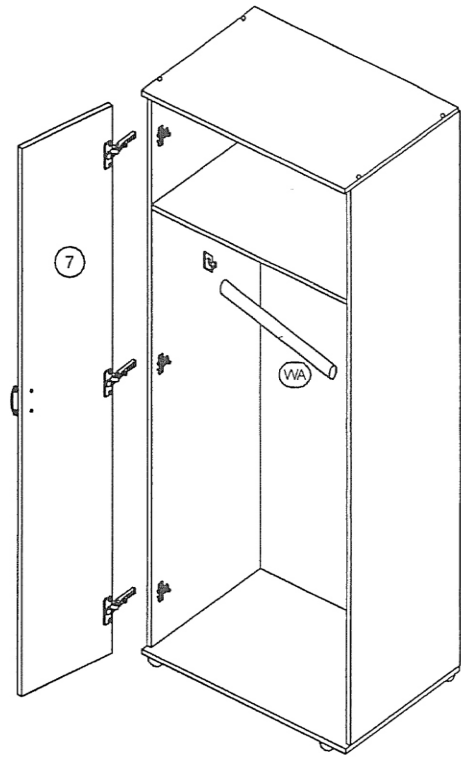
C 8 Stück
Direkta 7x50

3



I 25 Stück
Rückwandnägel

4



WA 1 Stück
Kleiderstange

