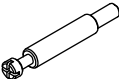
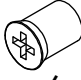

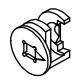

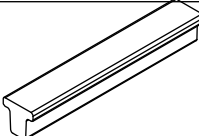
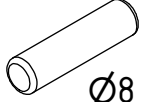


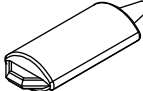
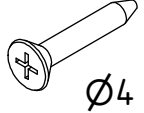
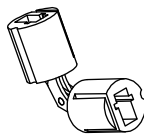
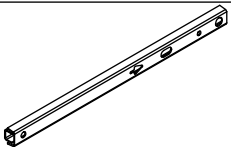
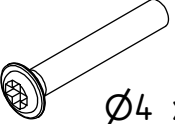
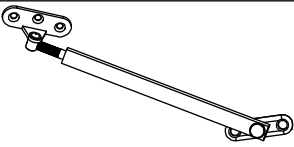

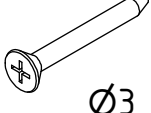


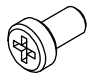
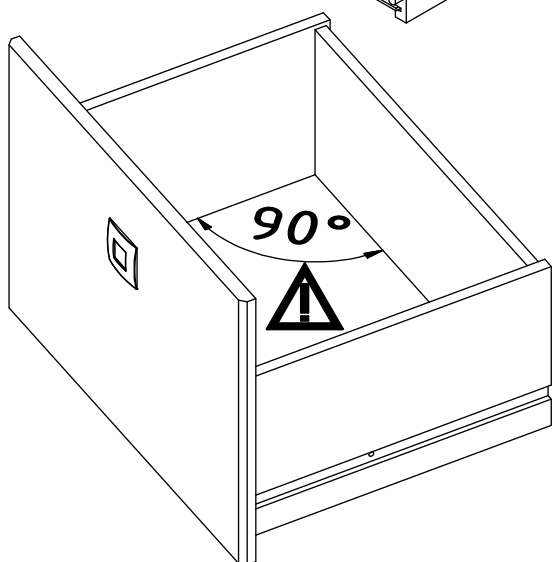
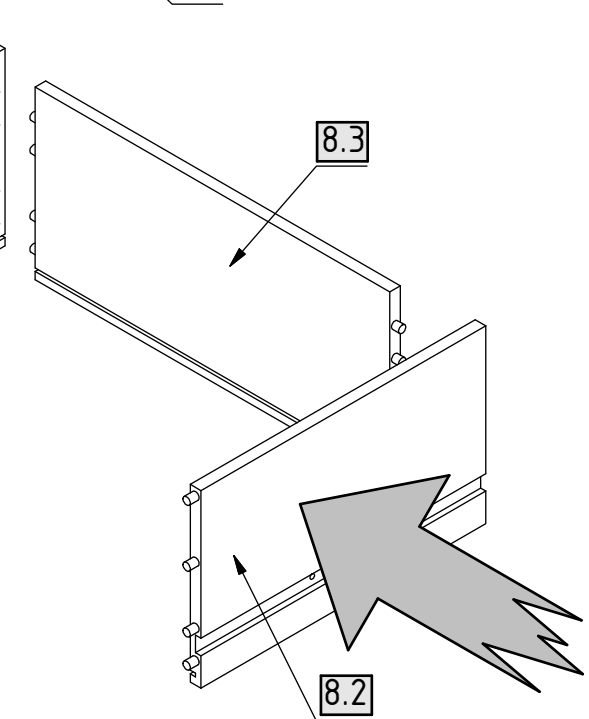
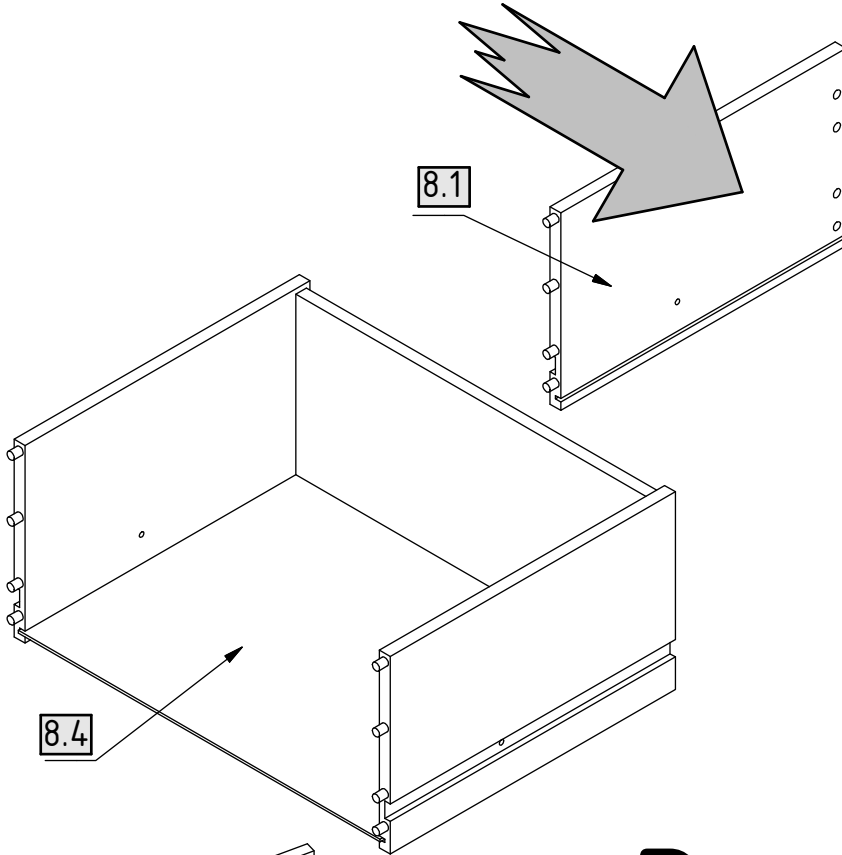
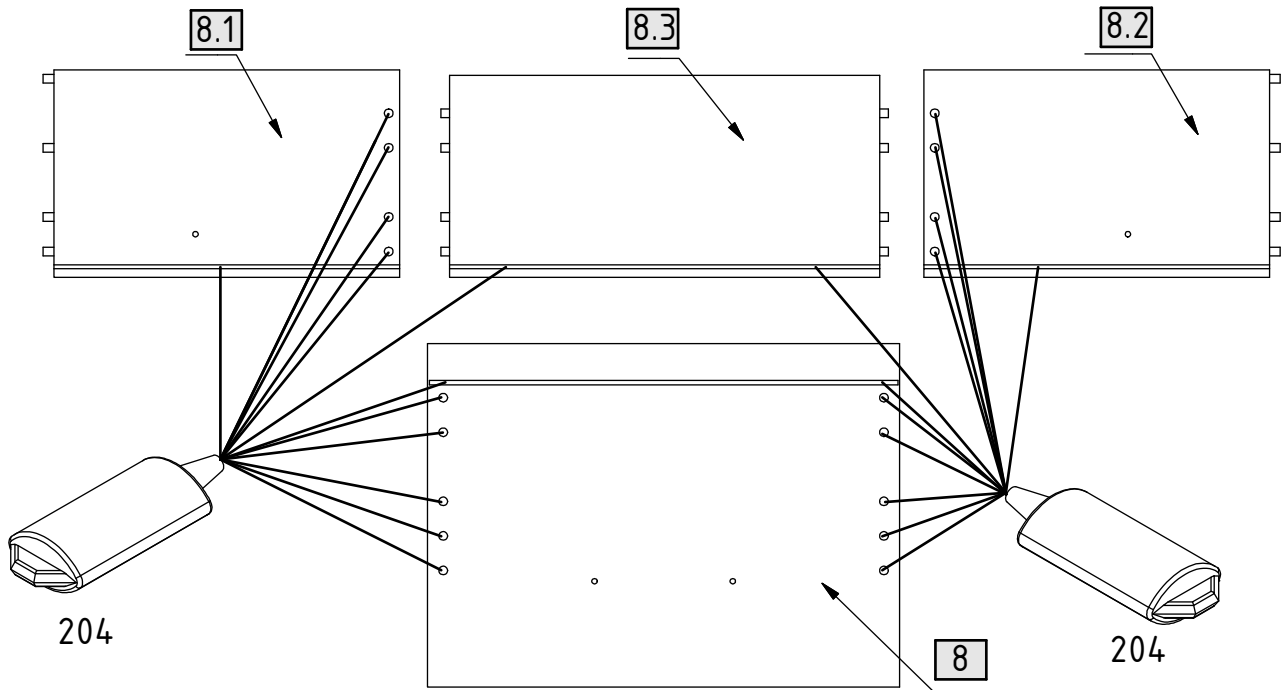


9 + 9.1 + 9.2 + 9.3 + 8.4

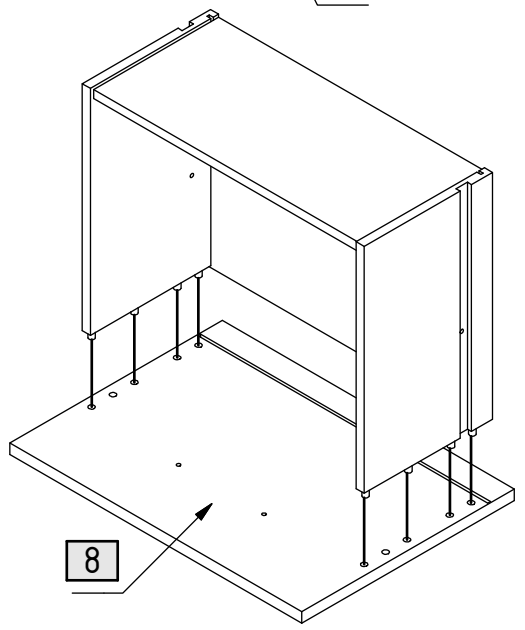
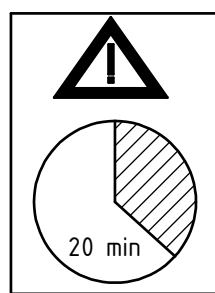
8 + 8.1 + 8.2 + 8.3 + 8.4  
3 x

111	6		306	18	 Ø6,3 x 9mm	512	4	<b>B</b>	
120	6		330	4		518	4	<b>A</b>	
190	8	 Ø8 x 30mm	351	3	 Ø3,5 x 15mm	737	4		
204	3		352	4	 Ø4 x 20mm	799	2		
215	8		377	8	<b>A</b>  Ø4 x 25mm	812	1		
220	6		379	4	 Ø3 x 25mm	813	2		
240	4		408	8	 M4 x 9mm				

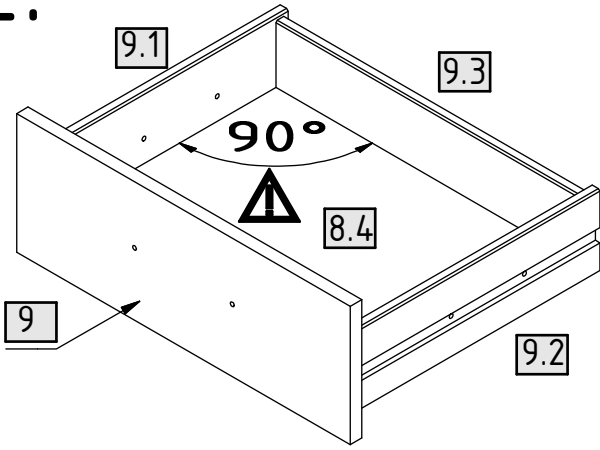
1.



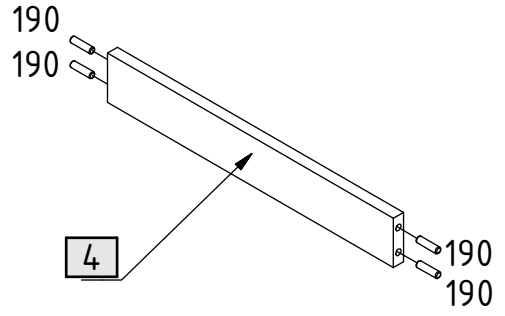
3x



2.

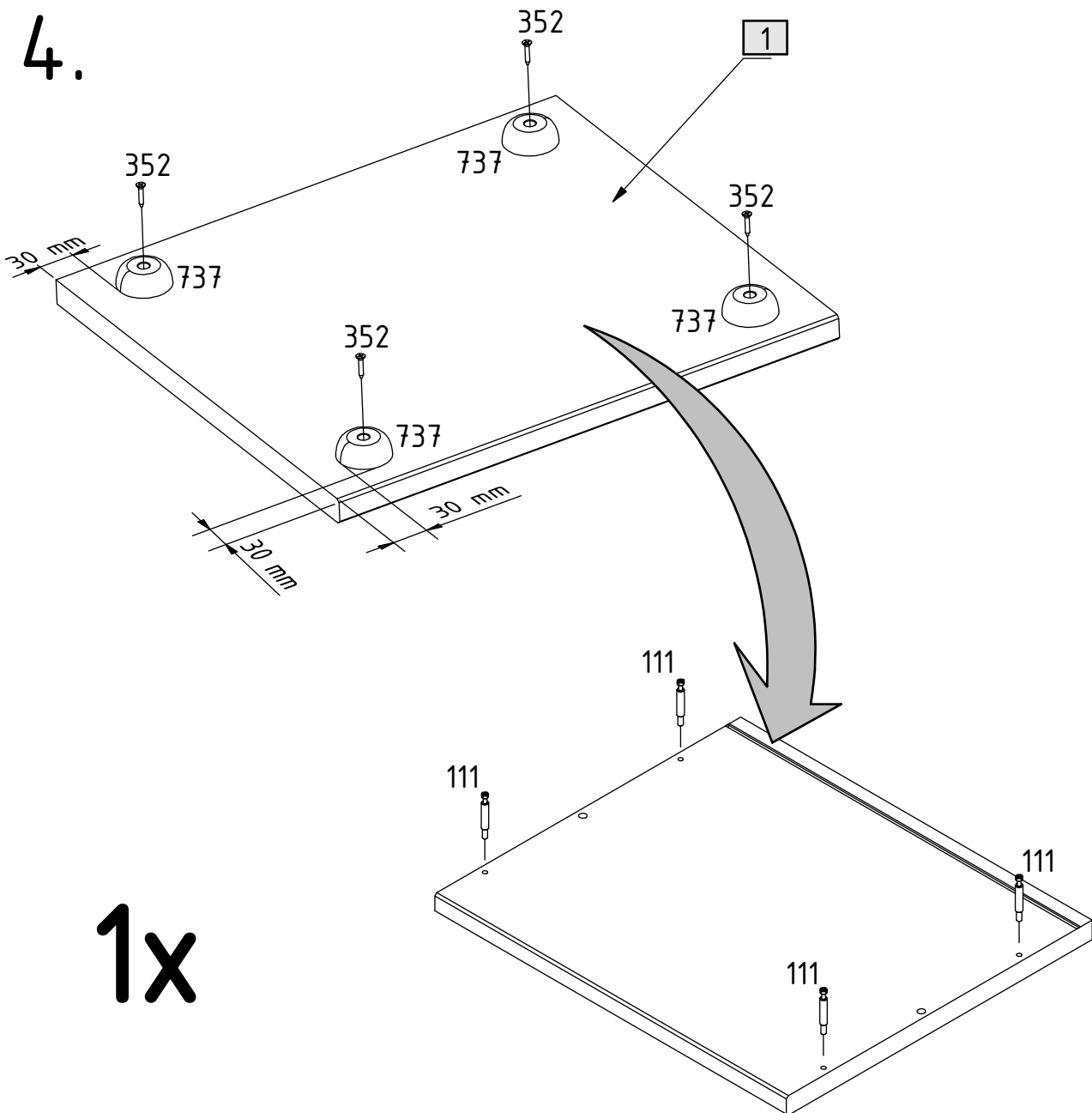


3.



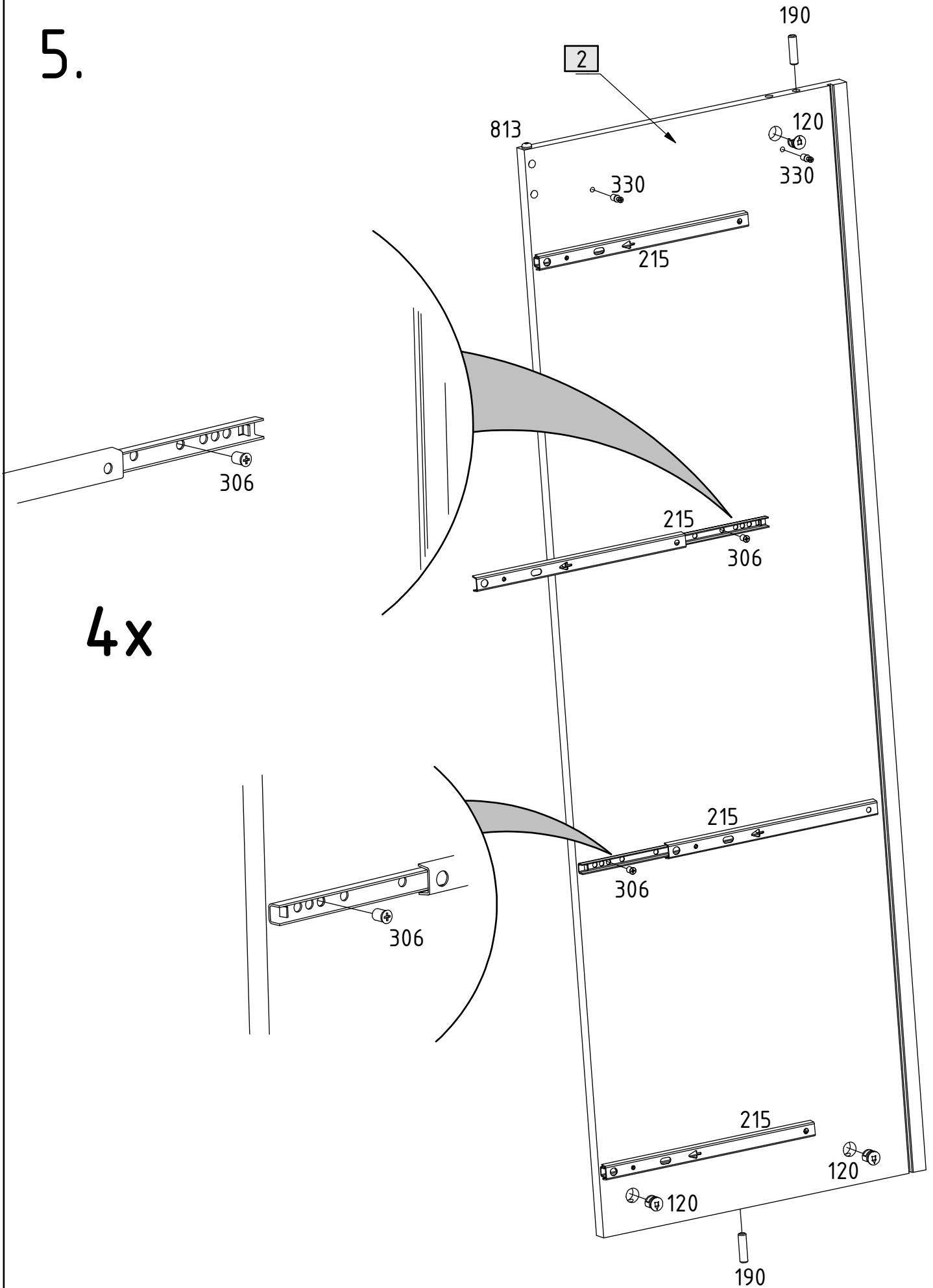
1x

4.

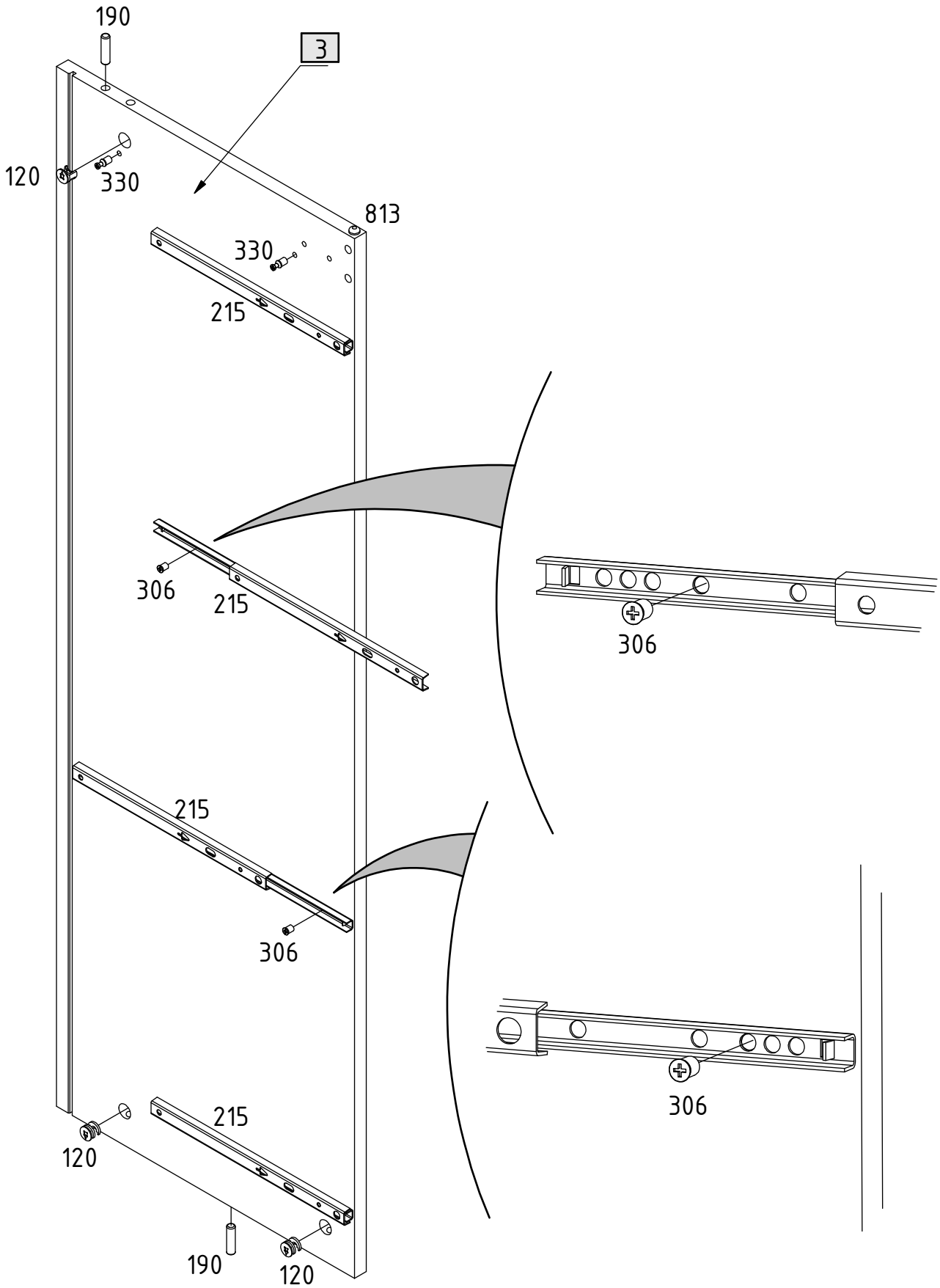


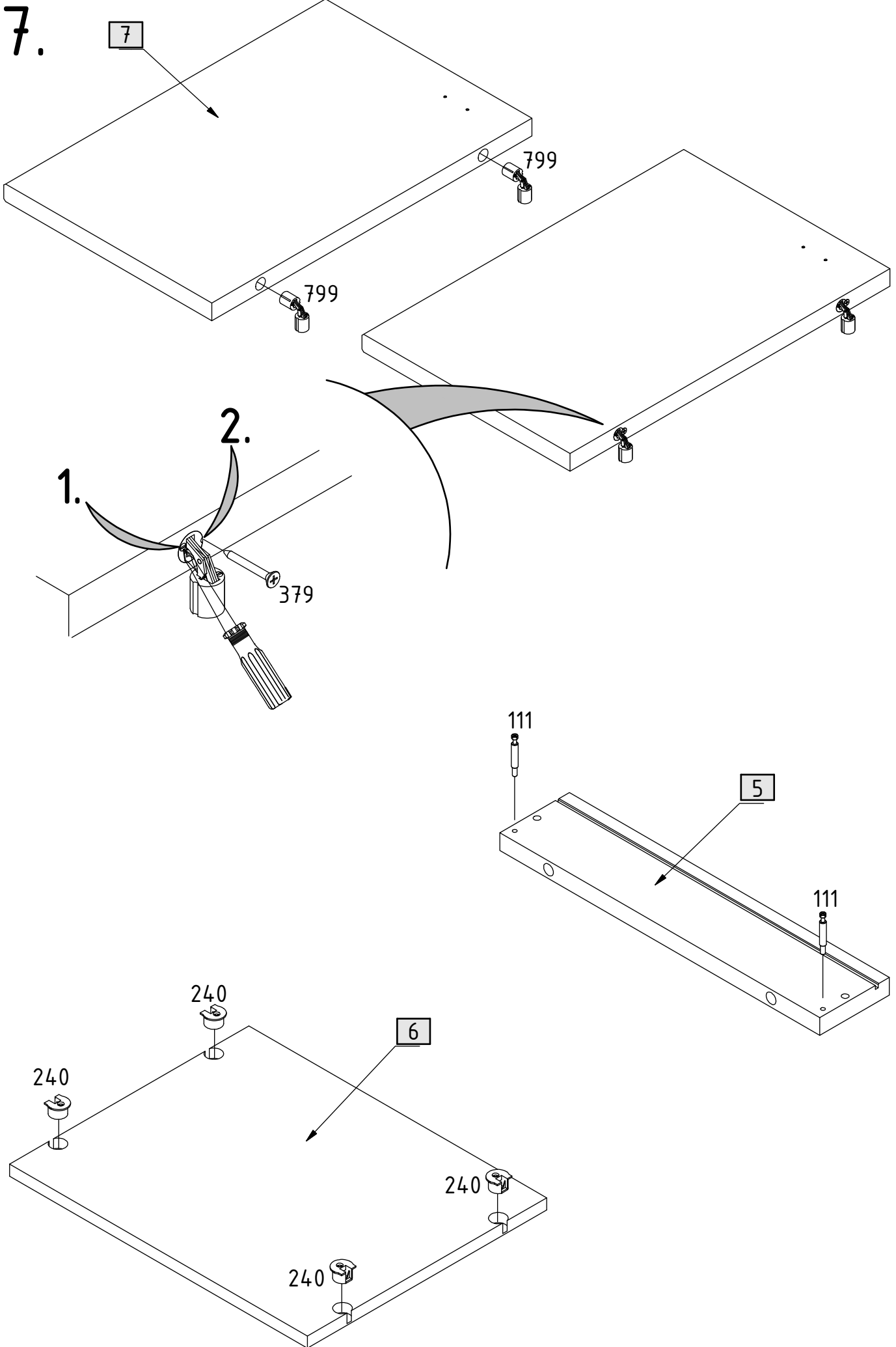
1x

5.

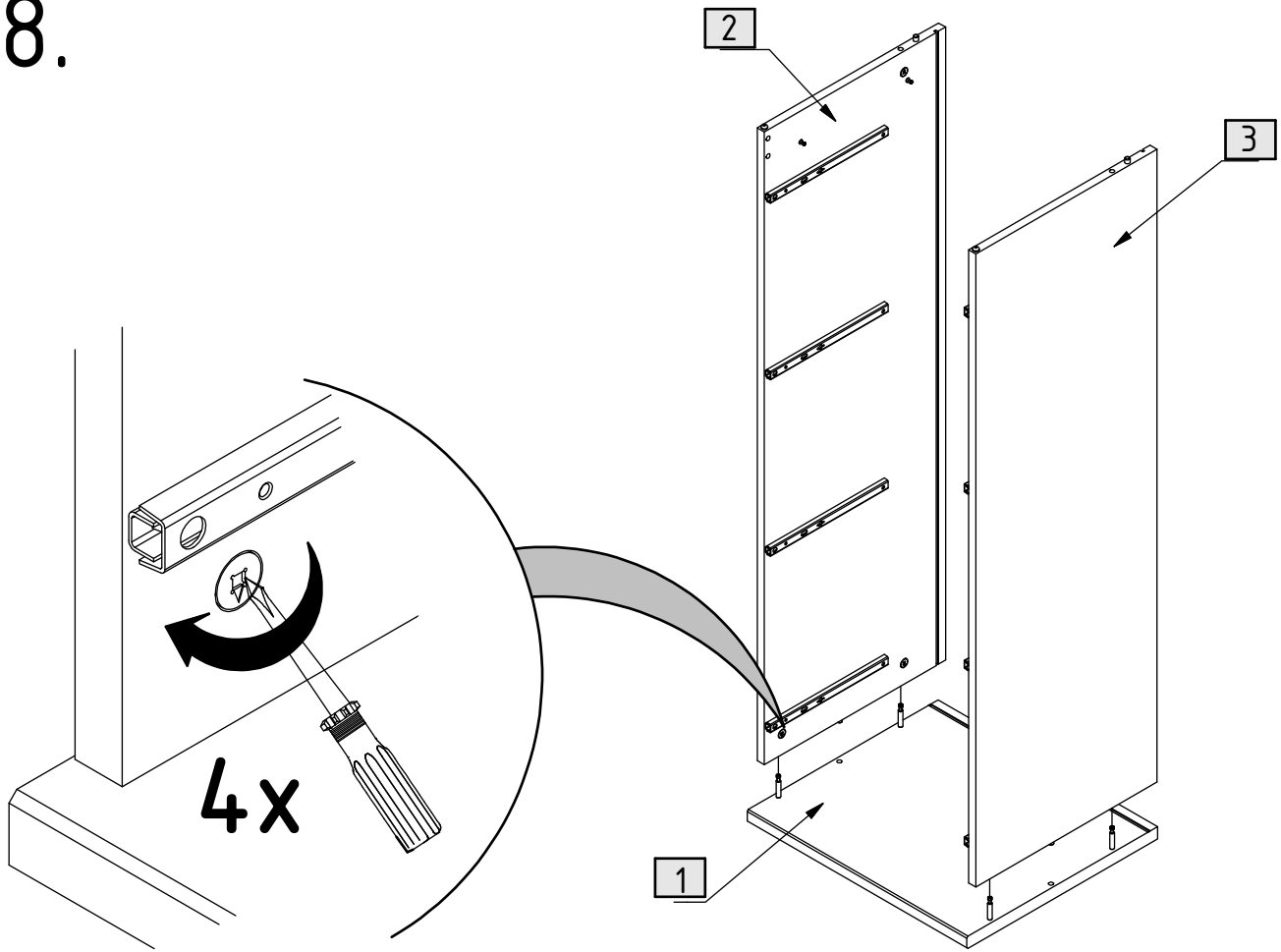


# 6.

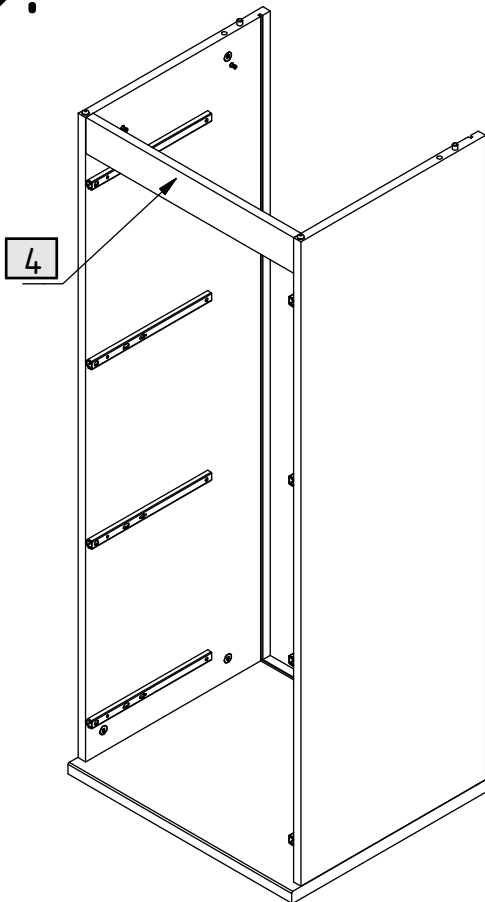




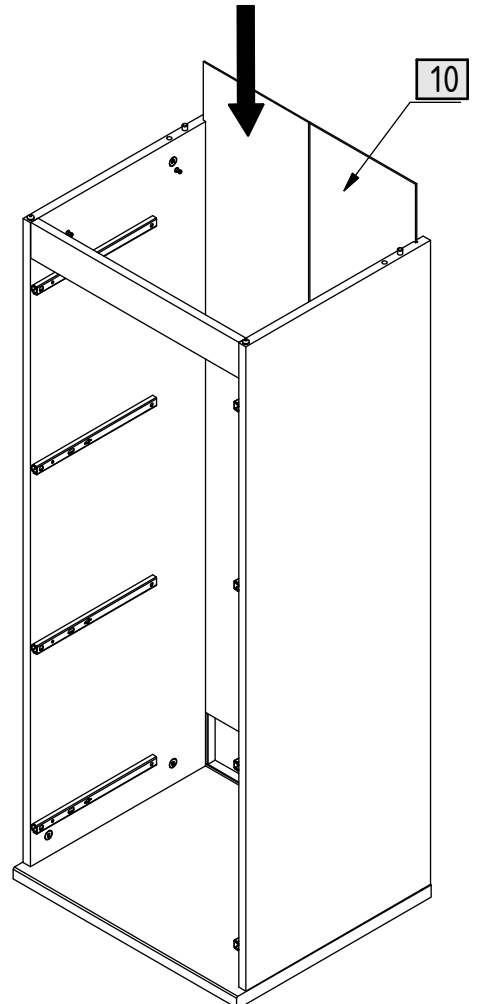
8.



9.

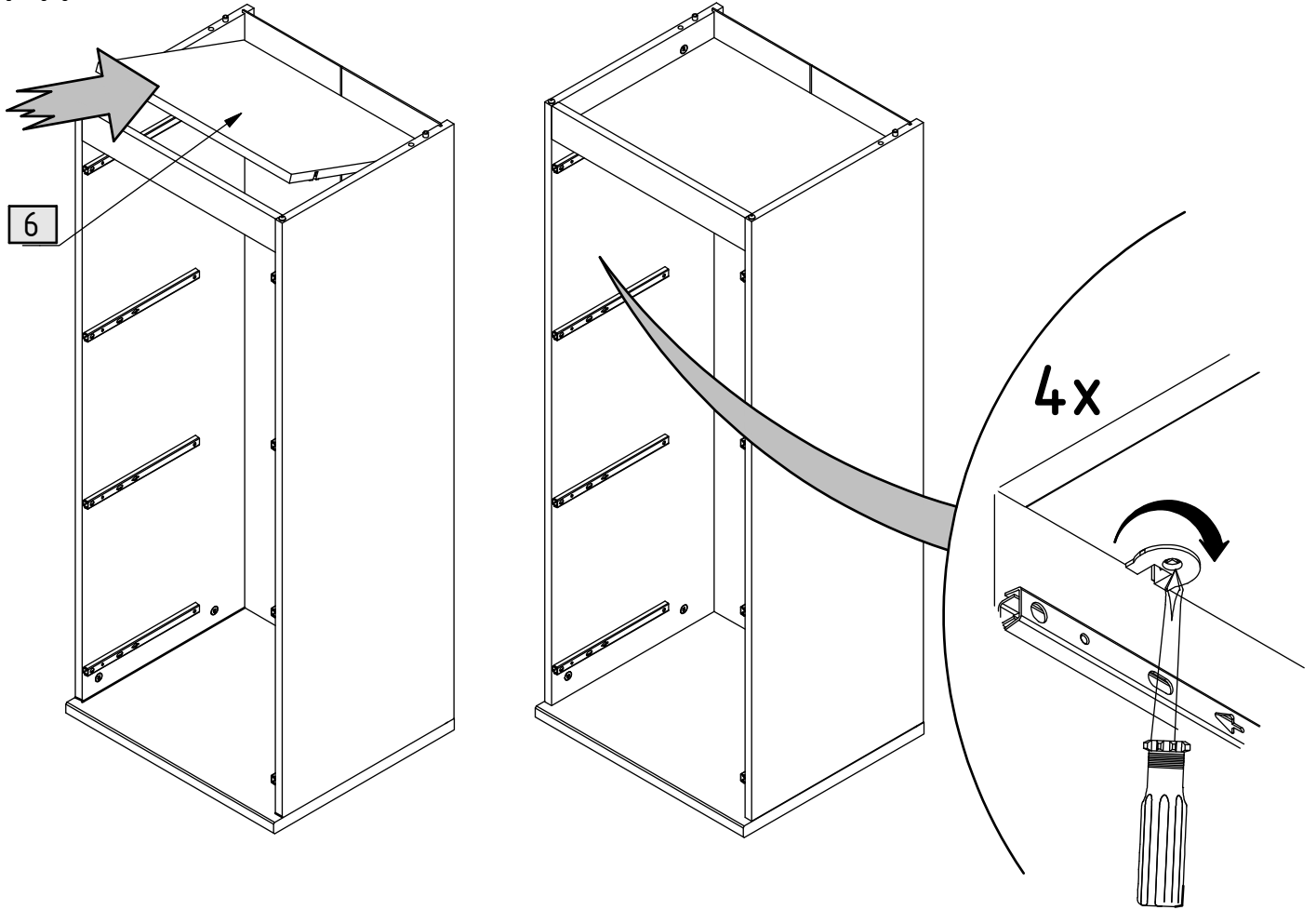


10.

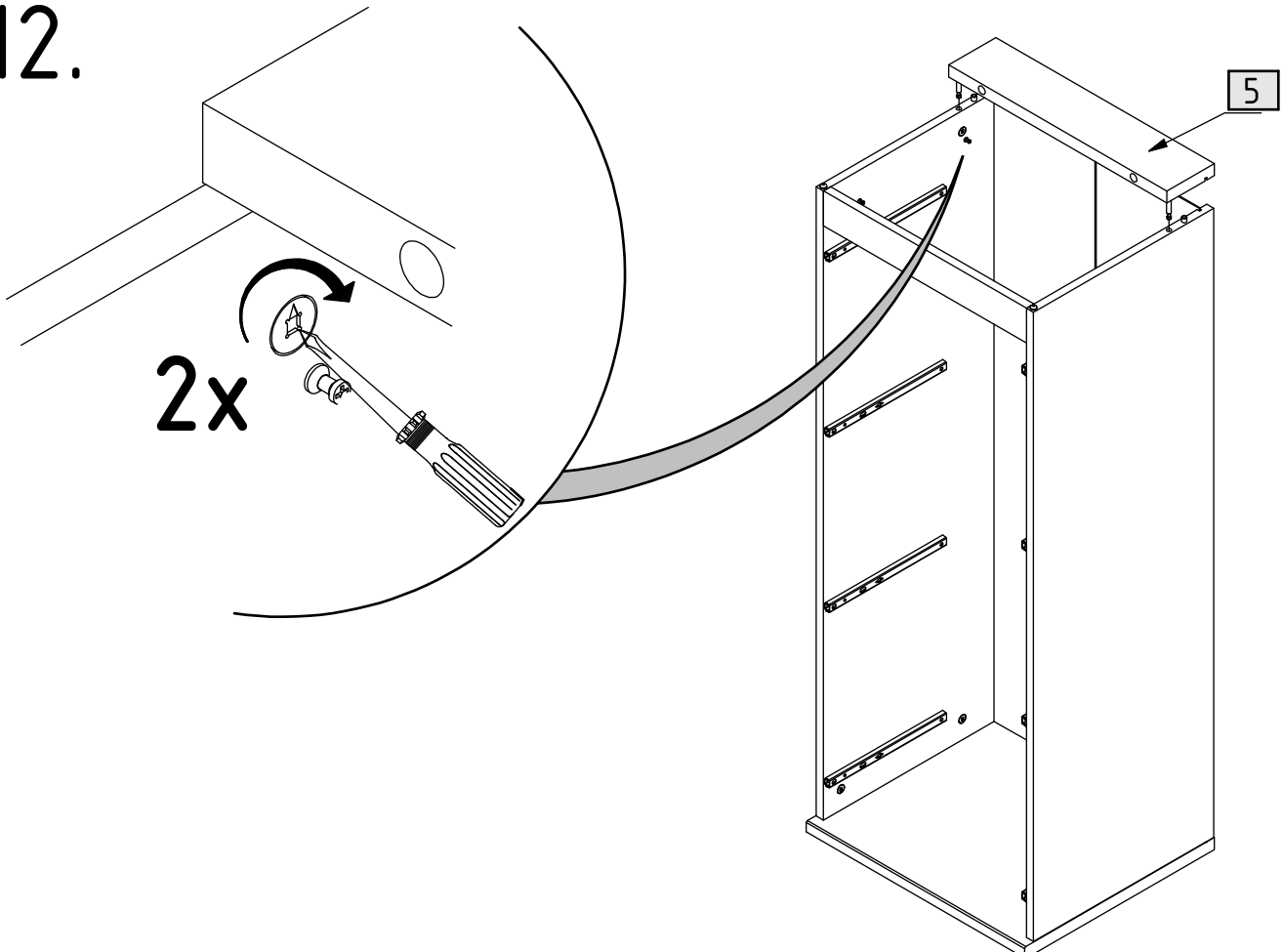




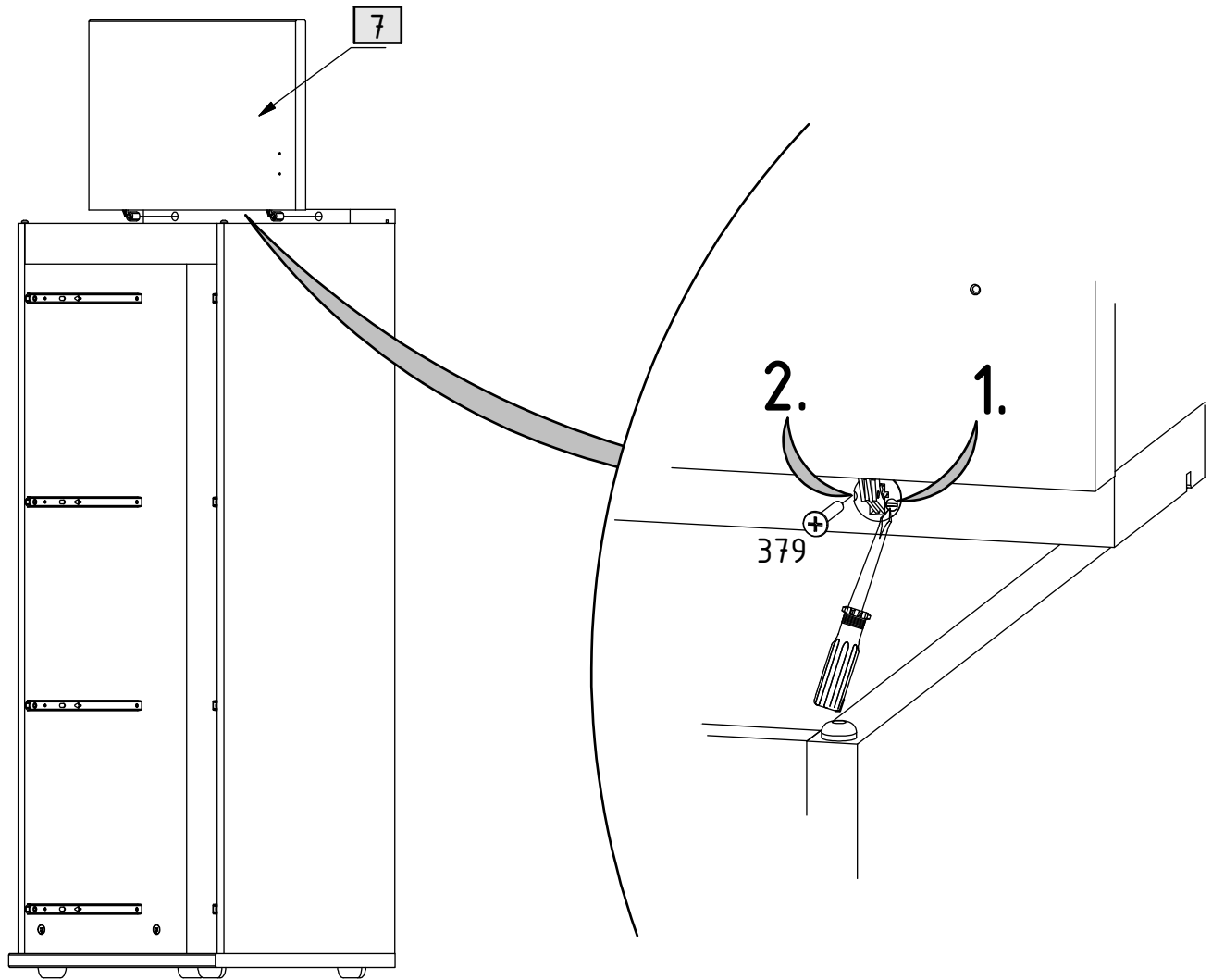
11.



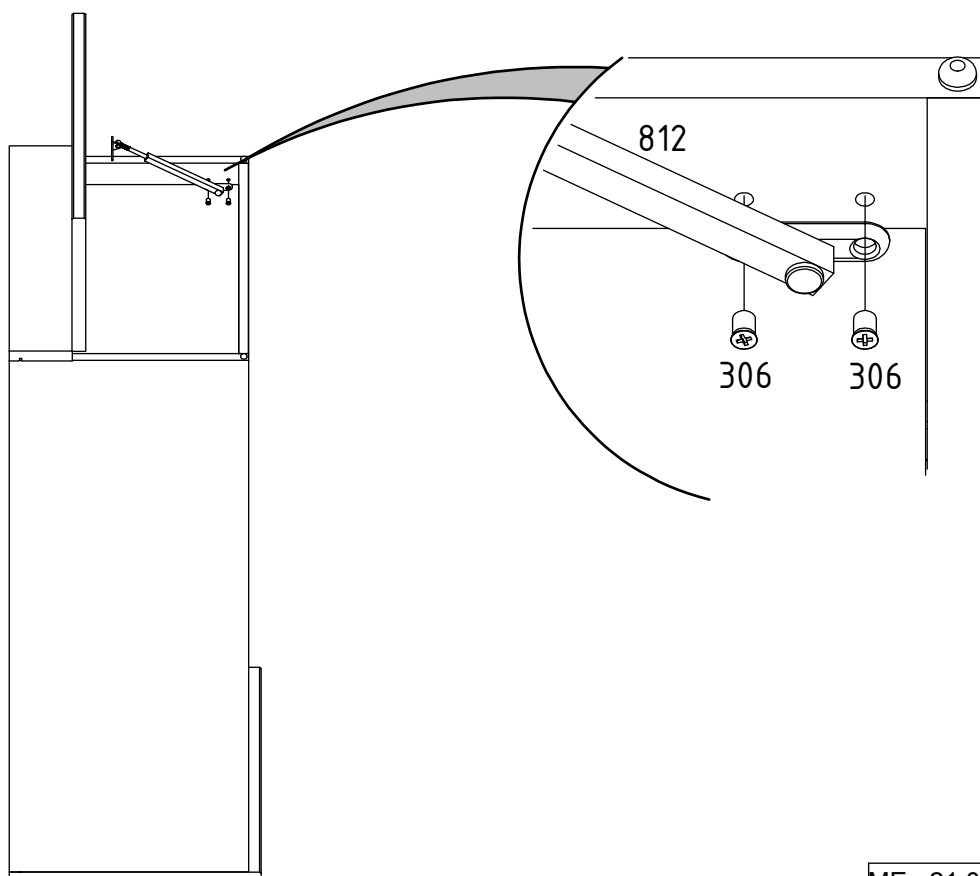
12.



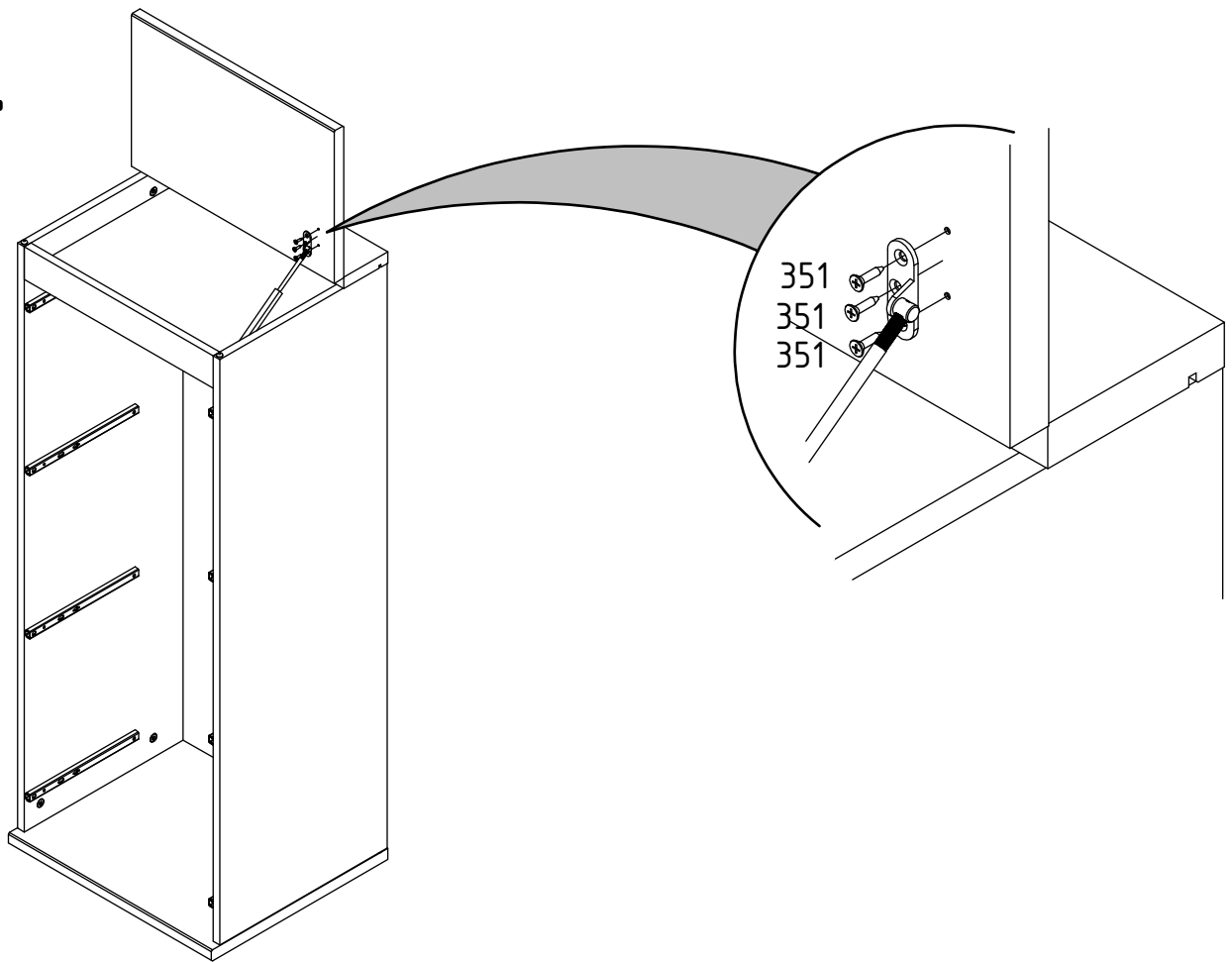
13.



14.



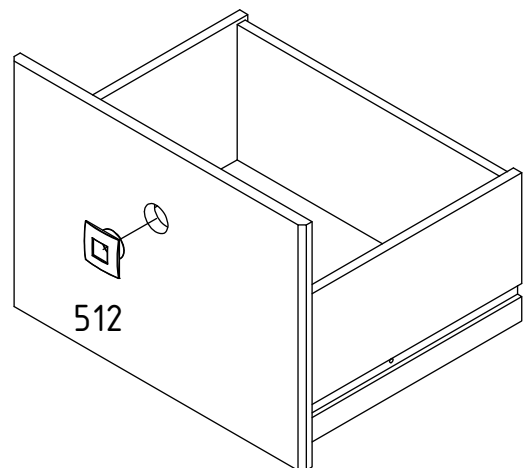
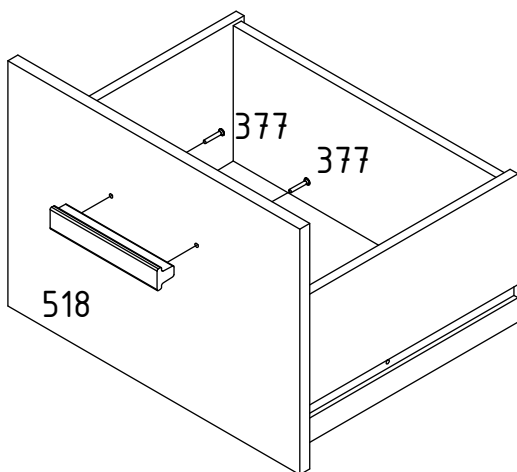
15.



16.

**A**

**B**



17.

