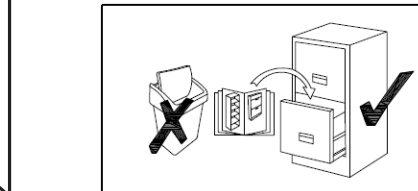
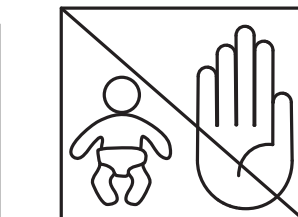
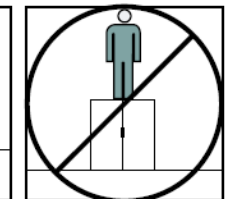
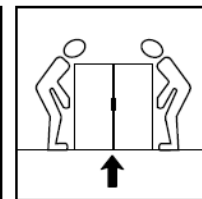
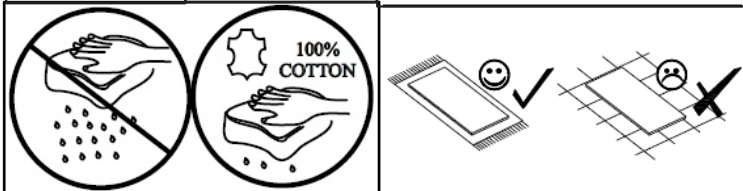
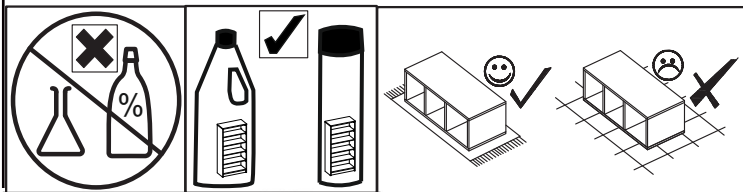
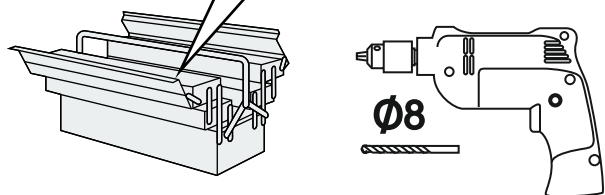
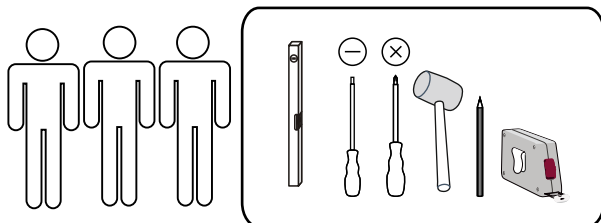
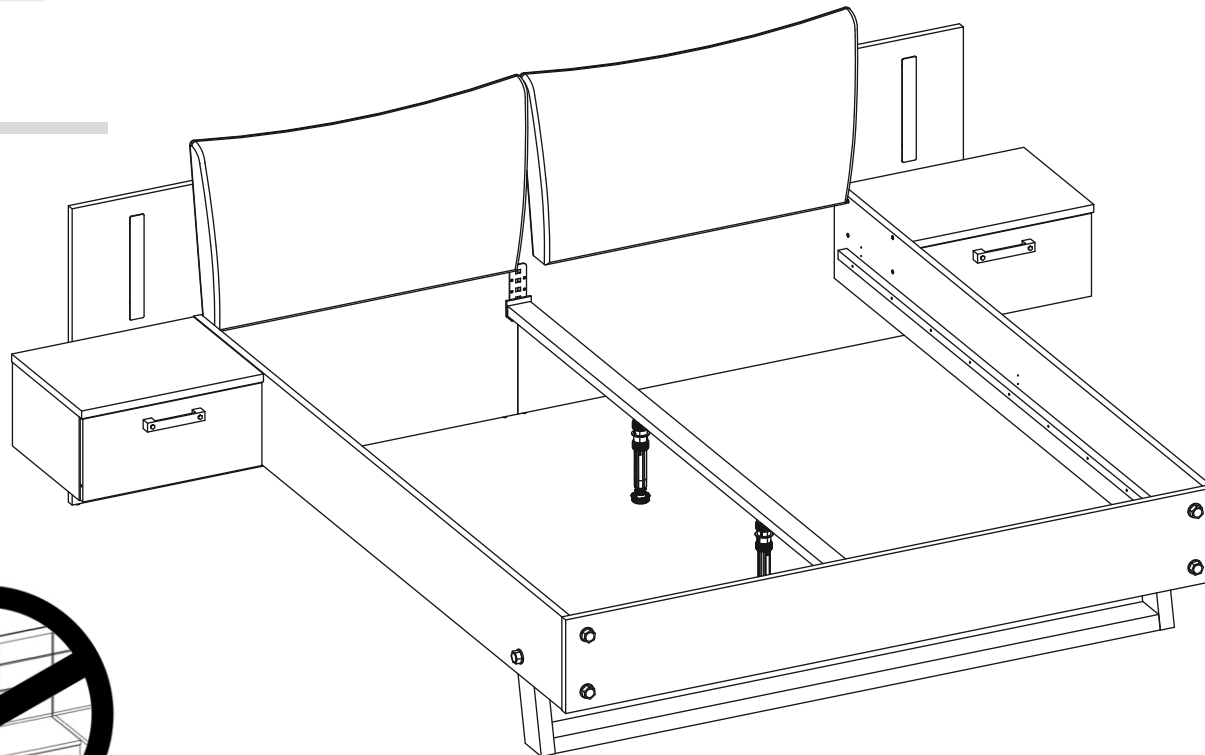
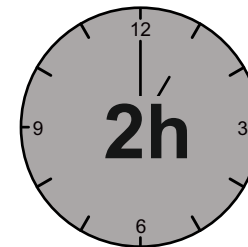


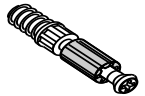

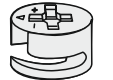

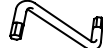

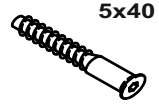

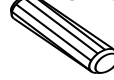

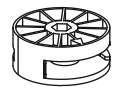
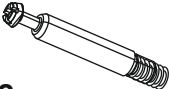
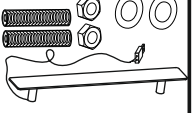



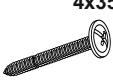


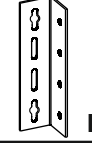


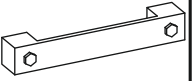
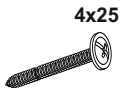
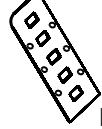


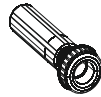

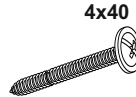

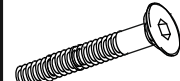

<http://www.bega-gruppe.de>

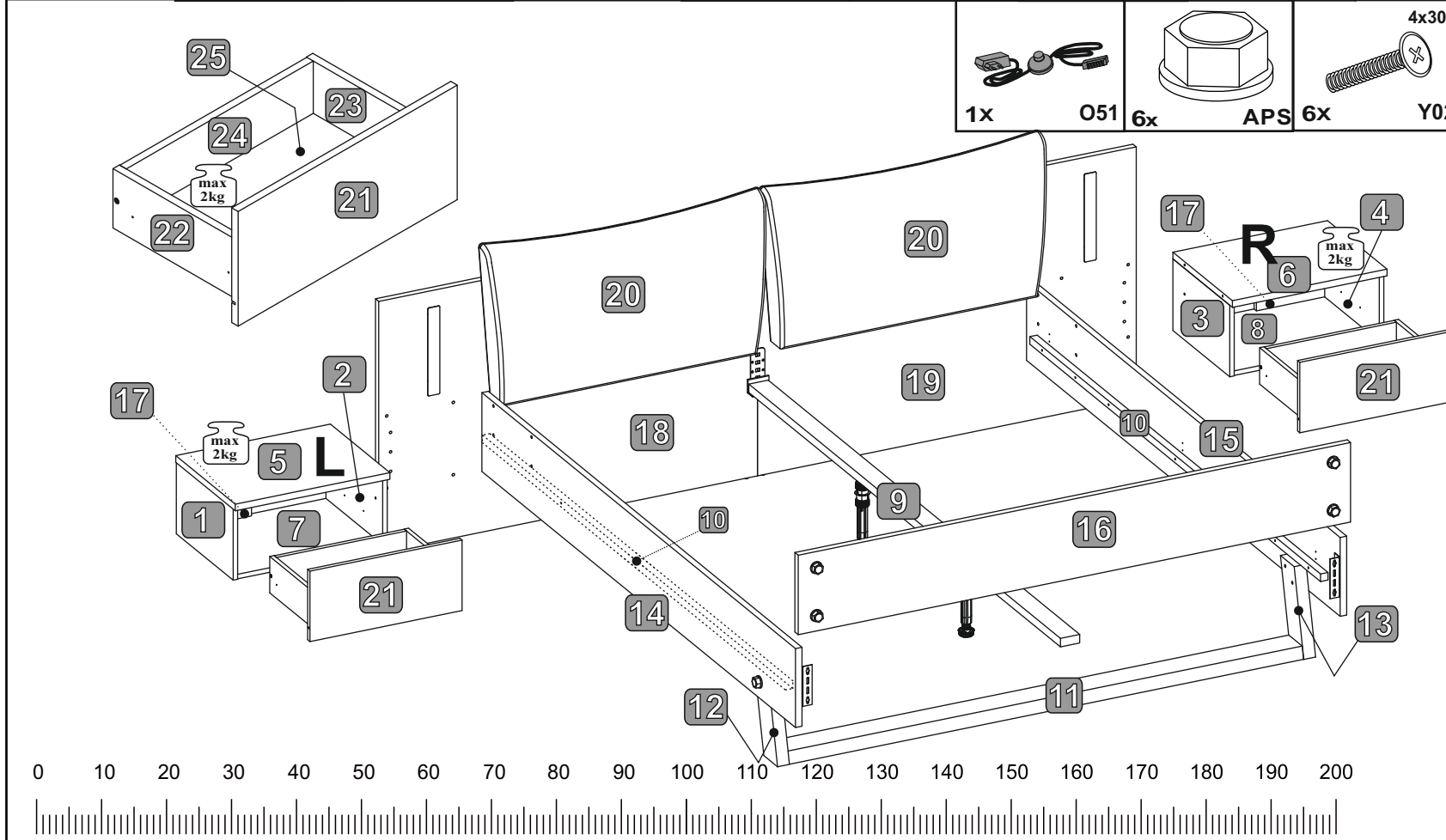



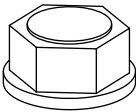
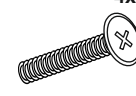
874/2012

BG	Bulgarisch	български
CS	Tschechisch	čeština
DA	Dänisch	Dansk
DE	Deutsch	Deutsch
ET	Estonisch	Eesti
EL	Griechisch	ελληνικά
EN	Englisch	English
ES	Spanisch	español
FR	Französisch	Français
FI	Finnisch	suomalainen
HR	Kroatisch	hrvatski
HU	Ungarisch	magyar
IT	Italienisch	Italiano
LV	Lettisch	Latvijas
LT	Litauisch	Lietuvos
NL	Niederländisch	Nederlands
PL	Polnisch	Polski
PT	Portugiesisch	português
RO	Rumänisch	român
SK	Slowakisch	slovenský
SL	Slowenisch	slovenščina
SV	Schwedisch	Svenska



 26x T01	 4x T03	 15x12 T02	 7x70 W70	 Z4 2x K01	 7x35 W36	 5x40 W16	 Z3 1x K02	 8x28 D01	 8x50 D03	 35x15,2 T05
 9,5x48,5 T04	 2x O53	 Z6 1x K04	 4x40 W28	 8x G10	 4x35 W15	 4x P06	 3,5x13 W02	 2x L03	 6,3x20 W29	 Z5 1x K03
 2x U41	 4x25 W05	 2x L02	 2x L02	 4x16 W25	 2x NOG	 4x REG	 4x40 W28	 8x S01	 M8x60 Y05	 4x C01



 1x O51	 6x APS	 4x30 Y02
---	---	---

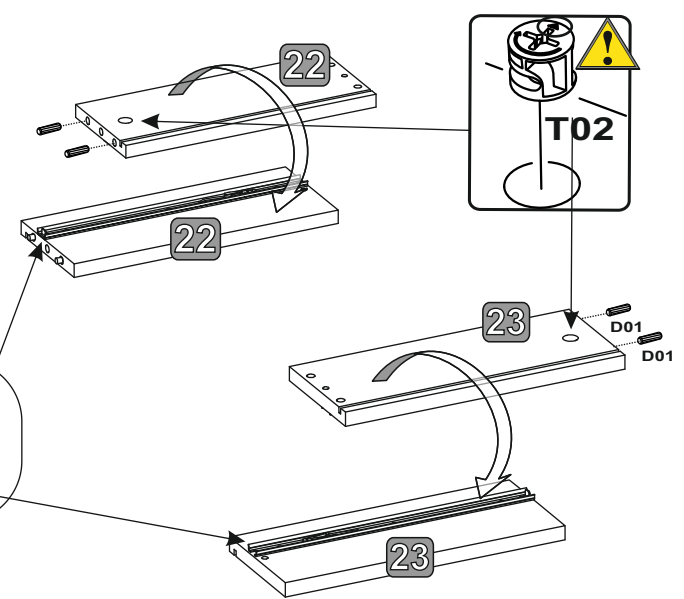
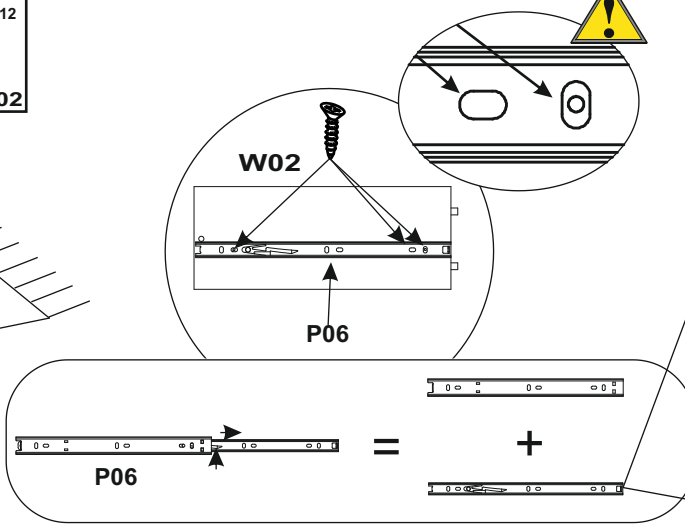
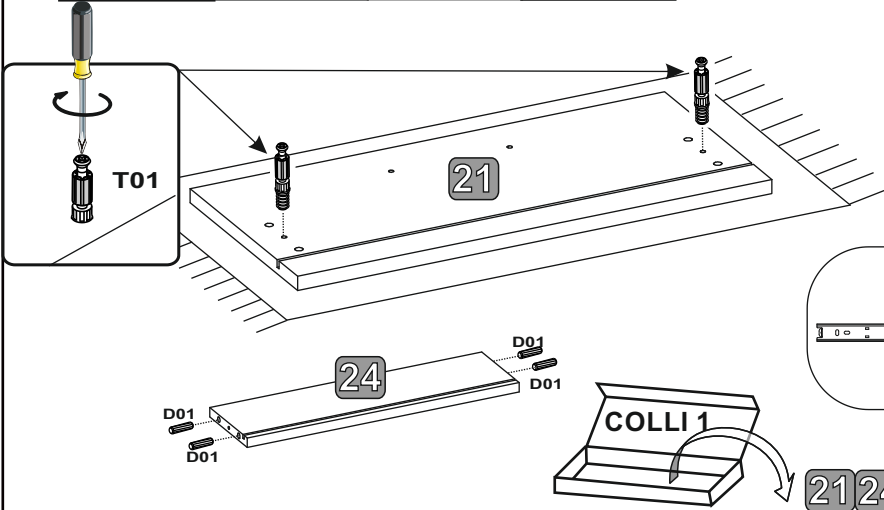
NR	DIM	QTE	COLLI
1	236x382x15	1	1/4
2	236x382x15	1	1/4
3	236x382x15	1	1/4
4	236x382x15	1	1/4
5	520x400x22	1	1/4
6	520x400x22	1	1/4
7	488x381x15	1	1/4
8	488x381x15	1	1/4
9	2096x65x28	1	2/4
10	1956x25x25	2	2/4
11	1730x100x40	1	2/4
12	308x90x40	1	2/4
13	308x90x40	1	2/4
14	2110x260x22	1	2/4
15	2110x260x22	1	2/4
16	1858x262x22	1	2/4
17	220x220x15	2	1/4
18	1274x830x22	1	3/4
19	1274x830x22	2	3/4
20	942x518x100	2	4/4
21	512x232x15	2	1/4
22	300x120x15	2	1/4
23	300x120x15	2	1/4
24	437x120x15	2	1/4
25	448x297x2	2	1/4

DOVER

22-091

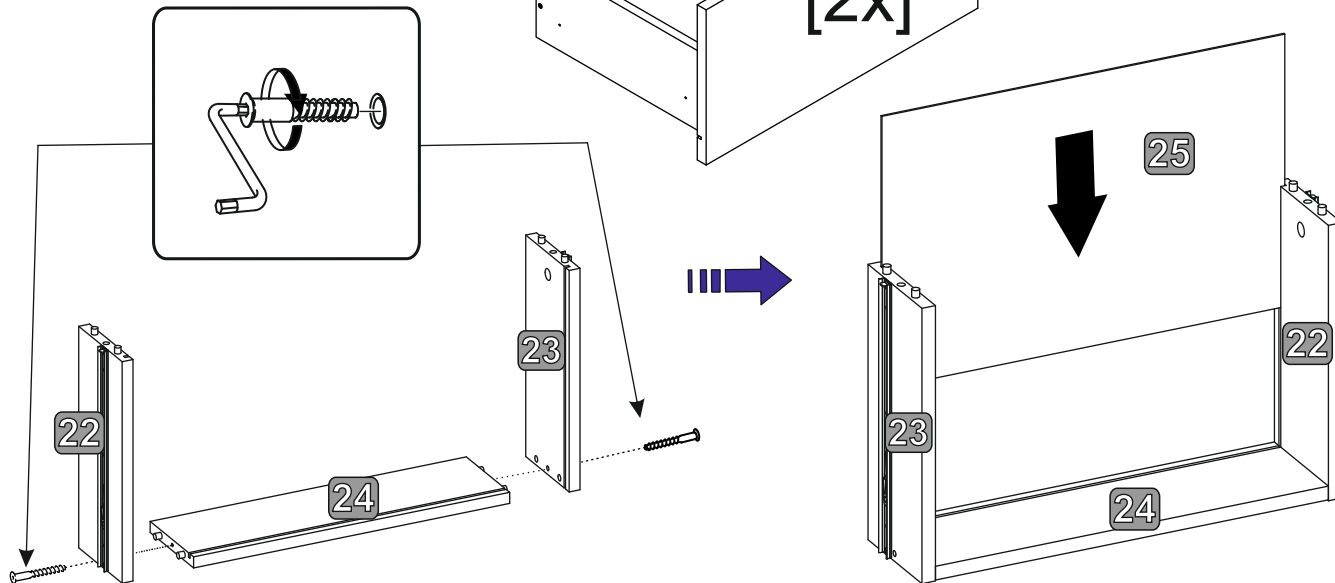
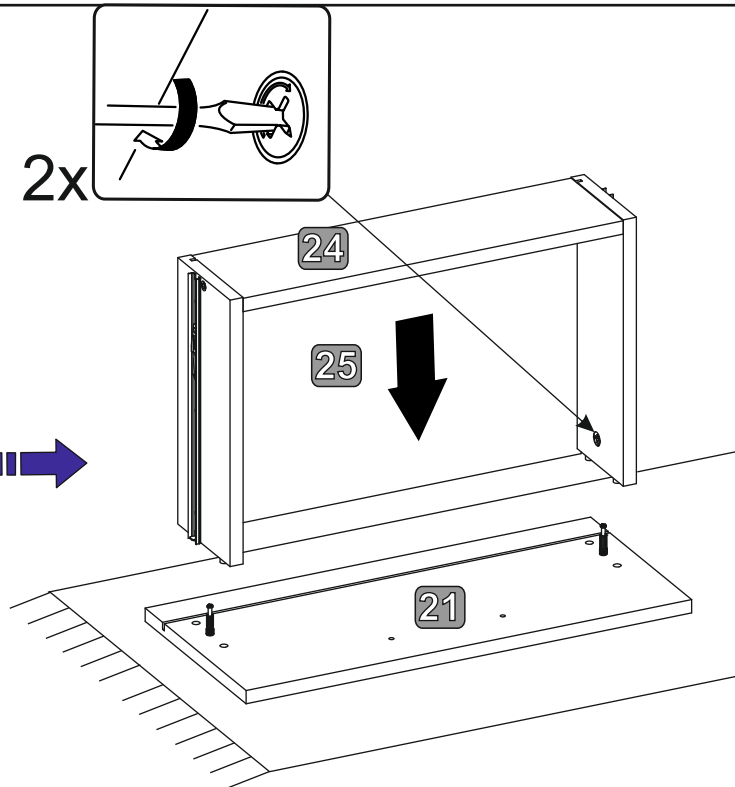
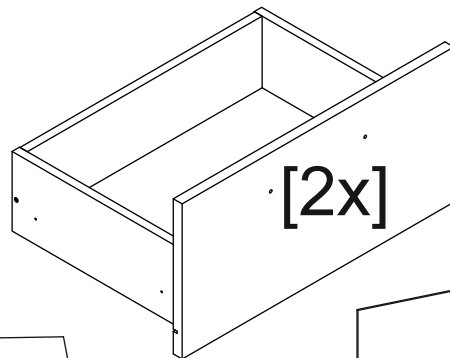
3/20

- 4x P06
- 12x W02 (3,5x13)
- 16x D01 (8x28)
- 4x T01
- 4x T02 (15x12)



2

- 1x K02 (Z3)
- 4x W16 (5x40)



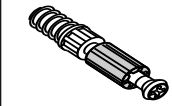
DOVER

3

15x12



14x T02



12x T01

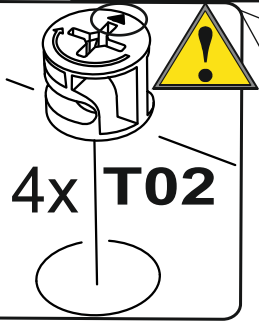
8x28



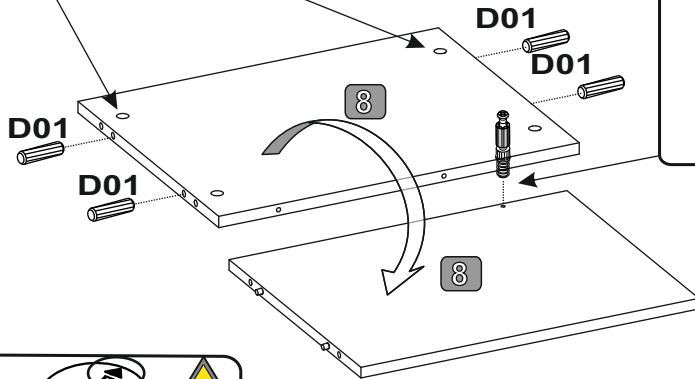
8x D01



8 7 17 5 6



4x T02



D01

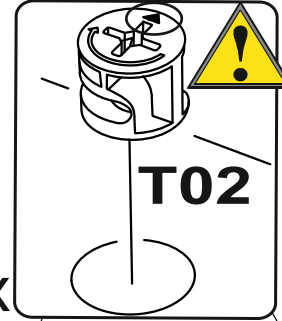
D01

T01

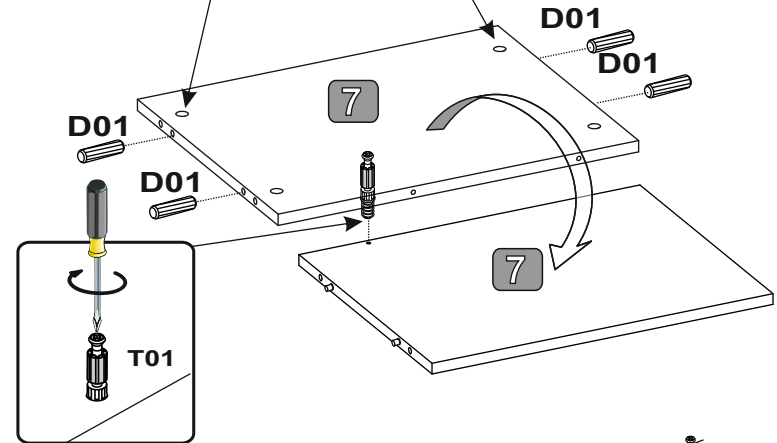
8

8

4x



T02



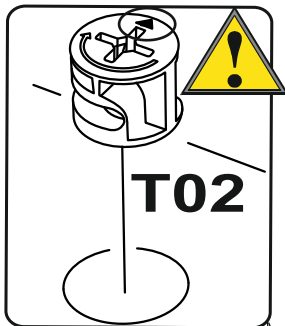
D01

D01

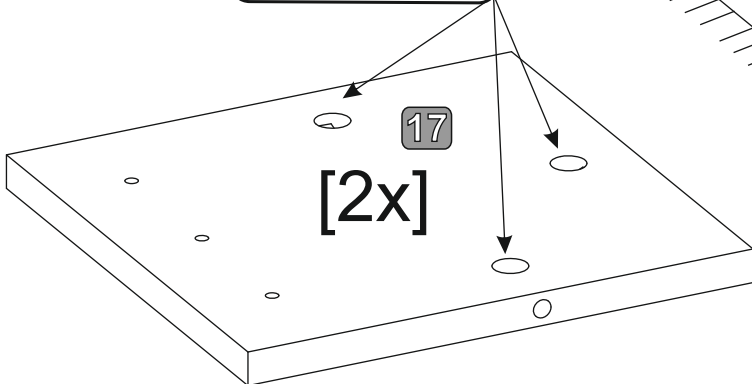
T01

7

7

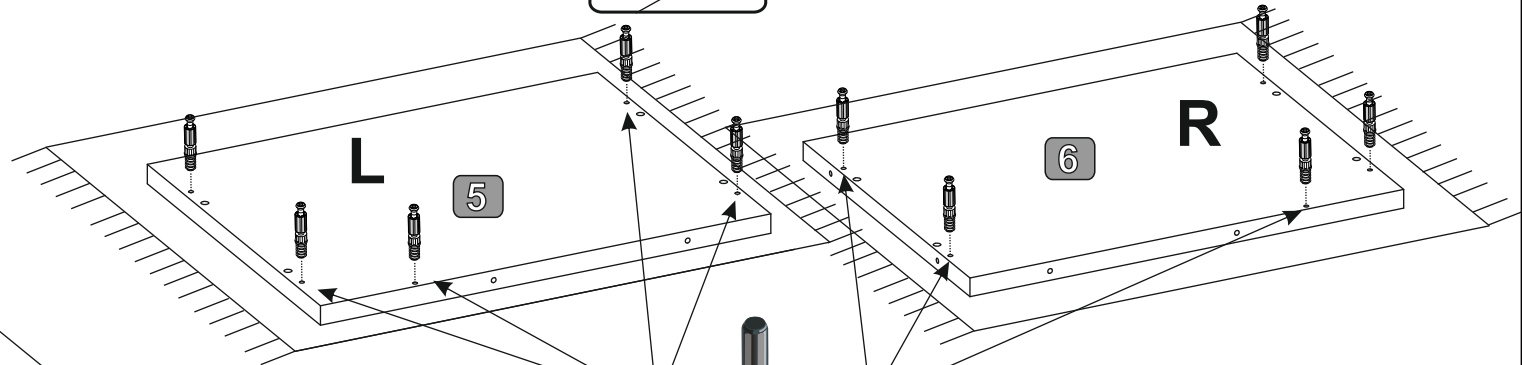


T02



17

[2x]

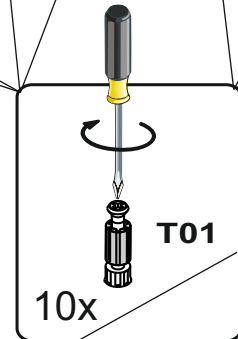


L

5

R

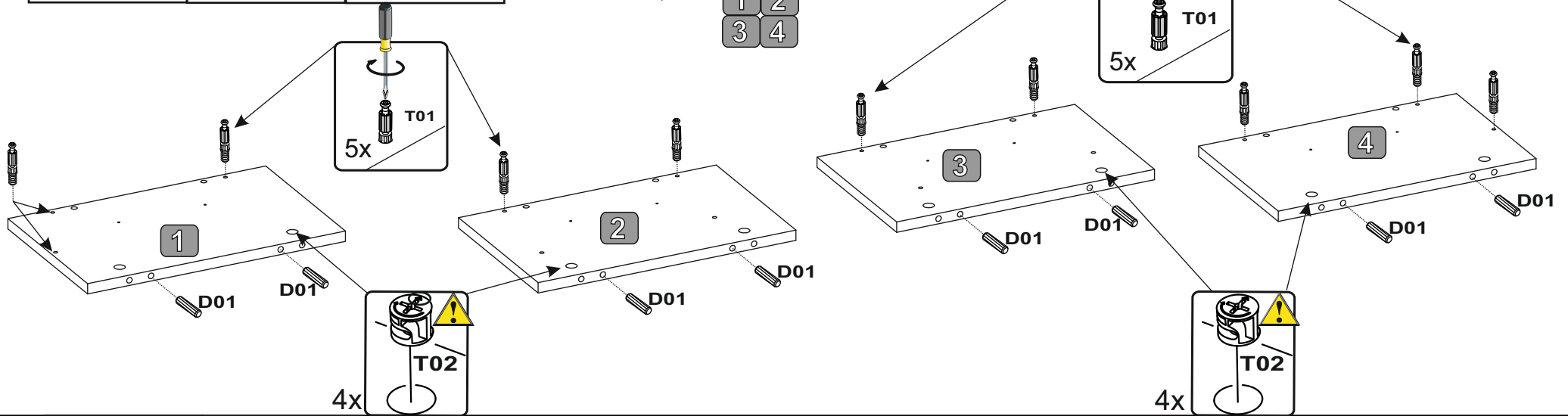
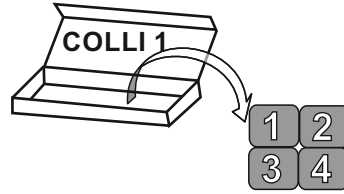
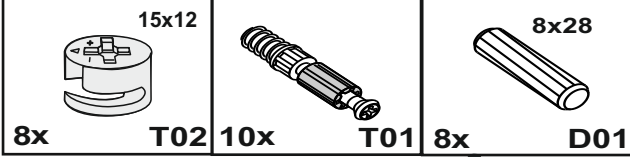
6



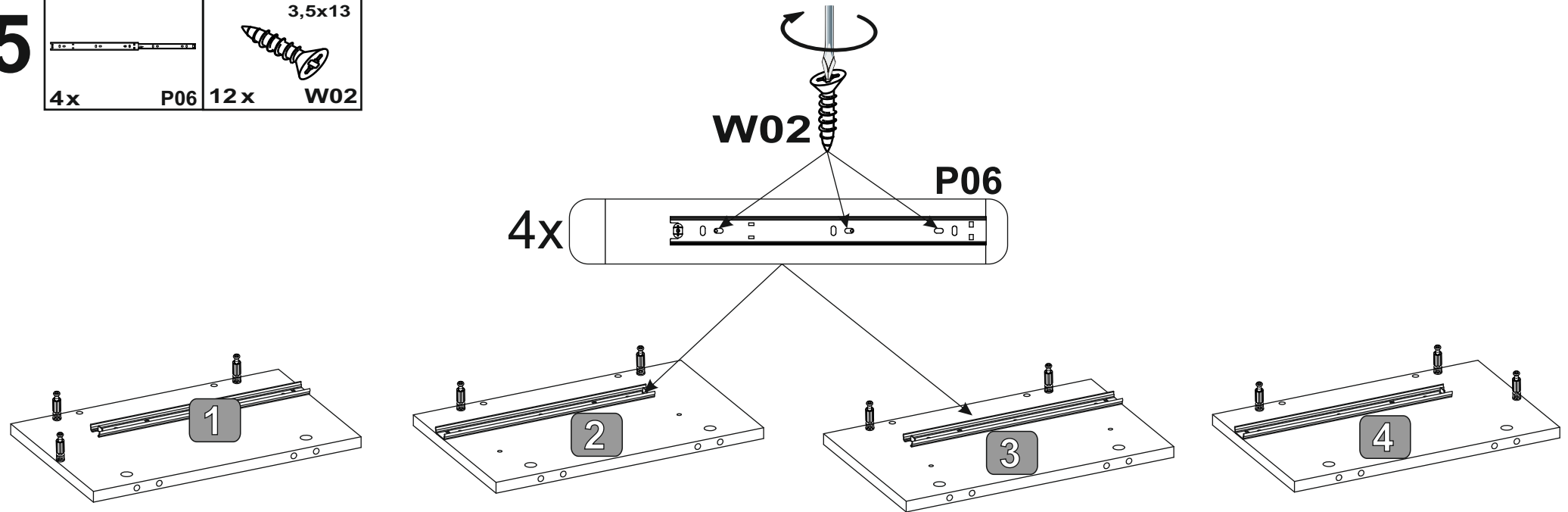
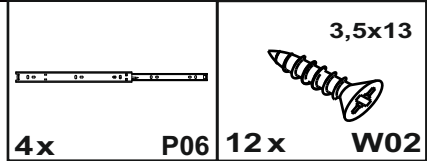
T01

10x

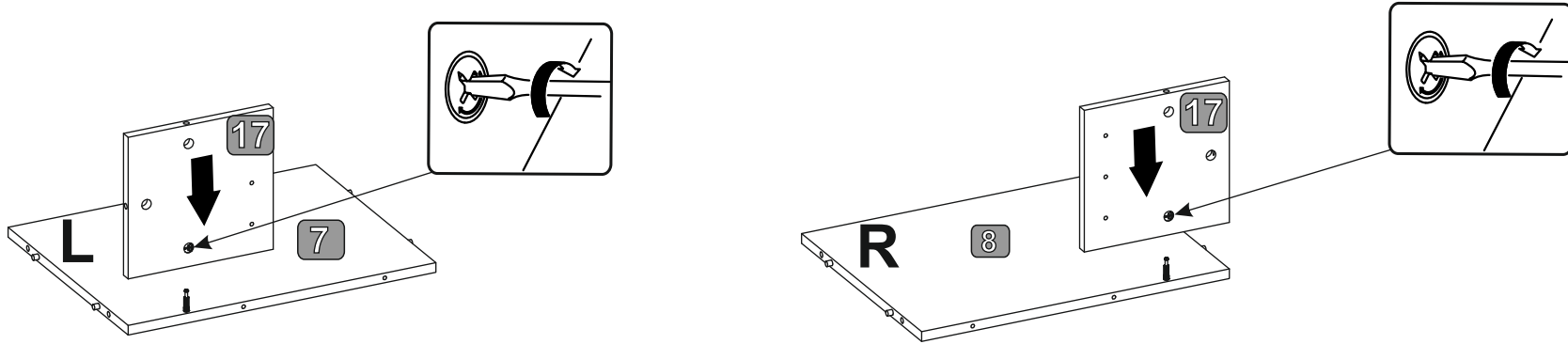
4



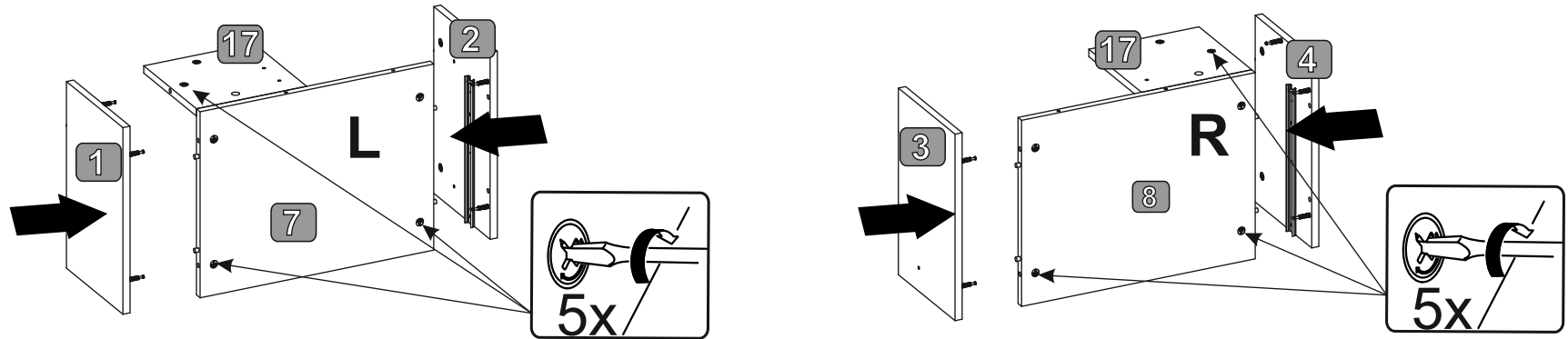
5



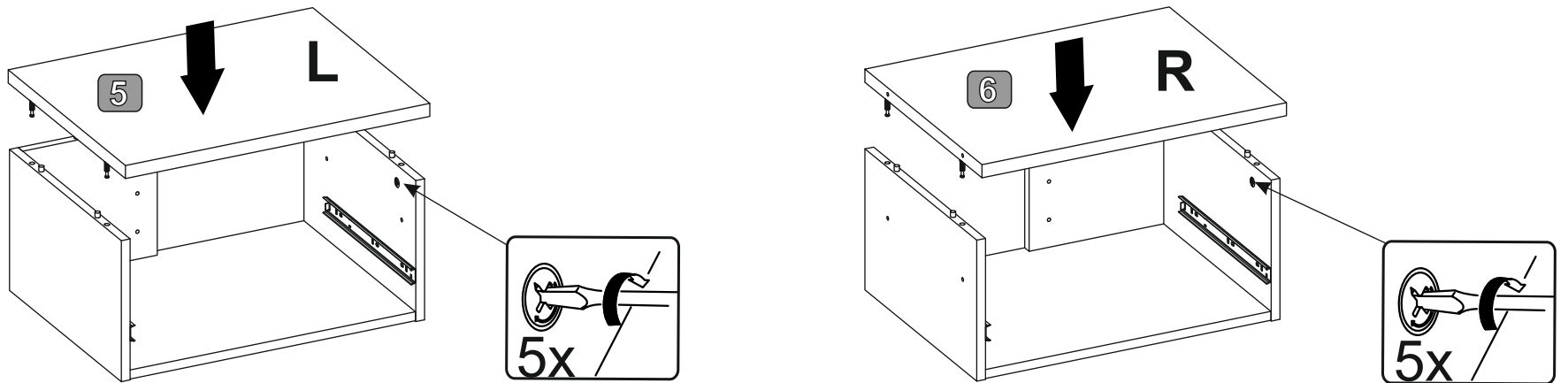
6




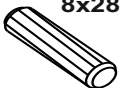

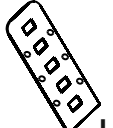

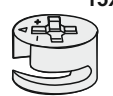
7

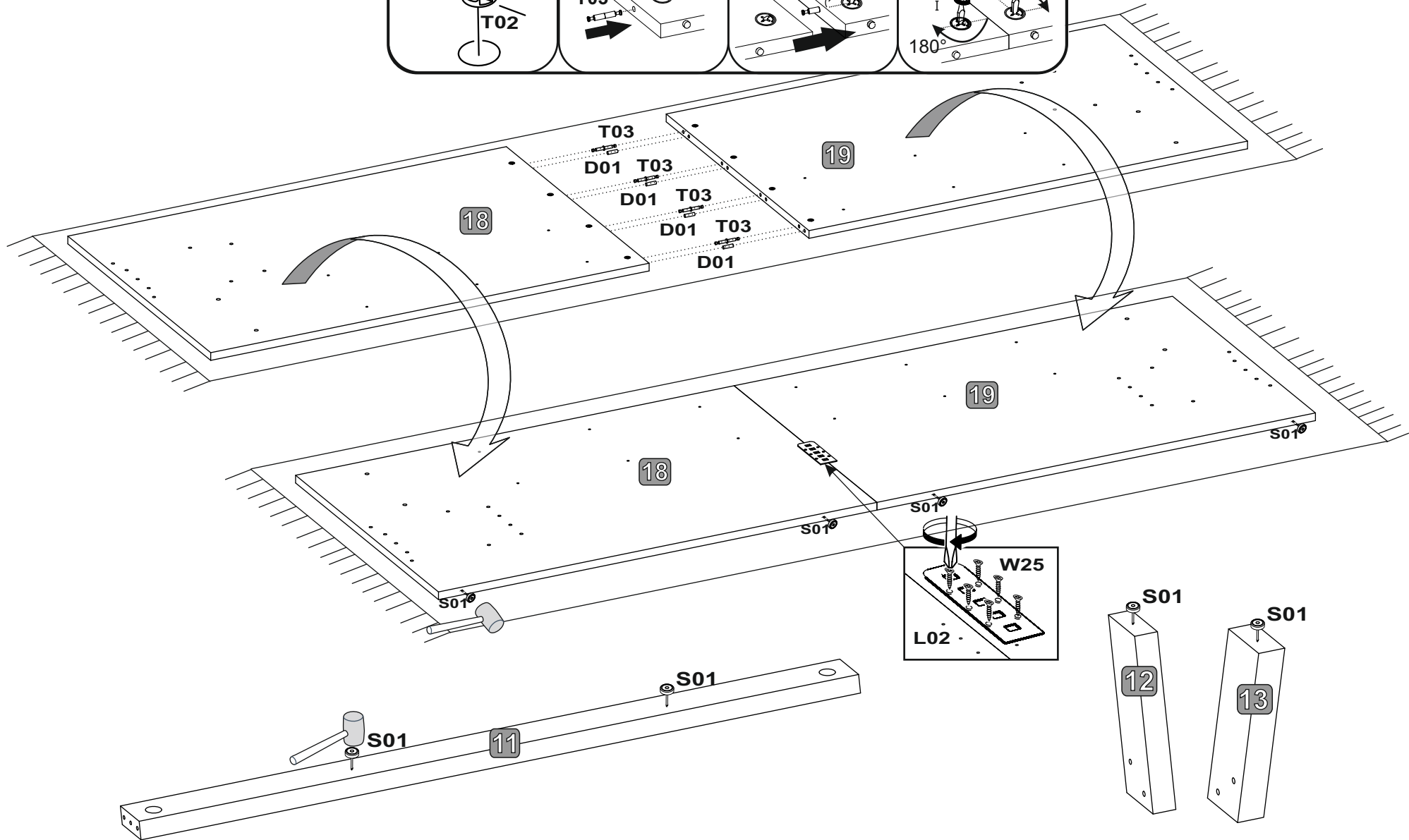
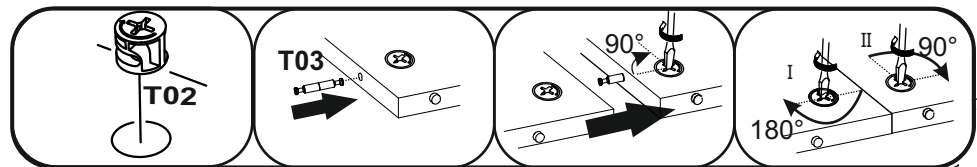


8



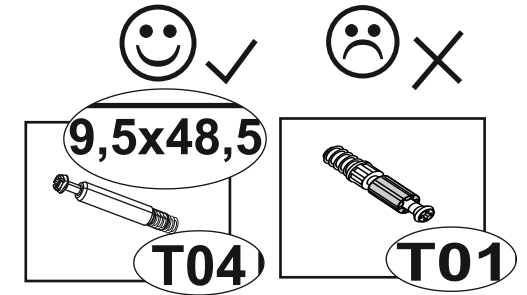
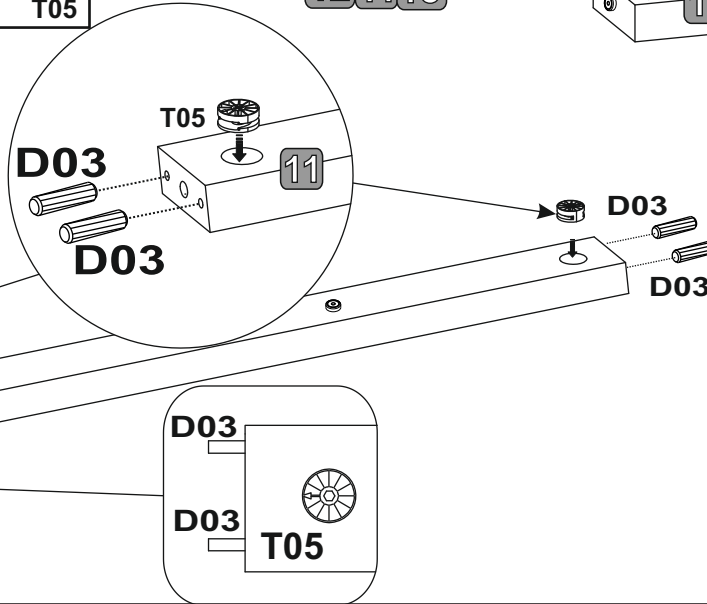
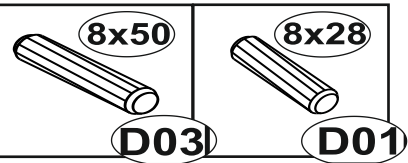
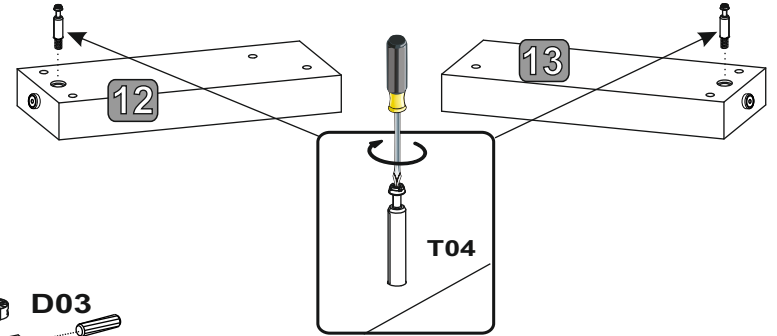
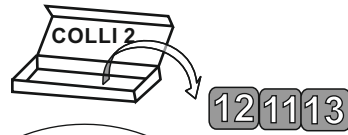
9

 4x T03	 8x28 4x D01	 8x S01	 1x L02	 4x16 6x W25	 15x12 8x T02
---	---	---	---	---	--

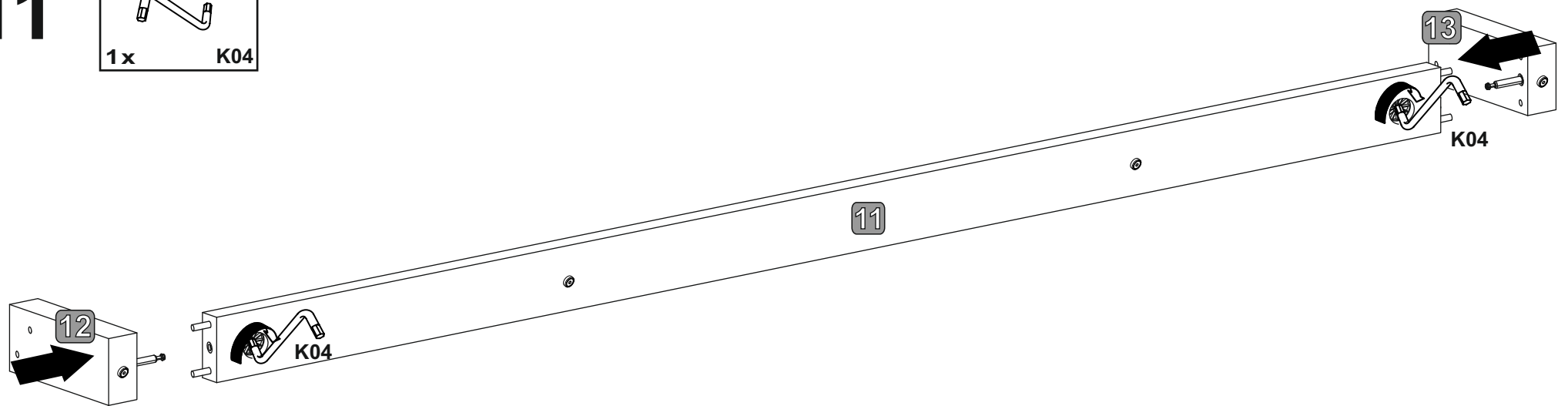
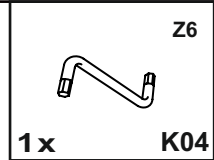


10

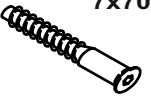
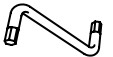
- 9,5x48,5
2x T04
- 8x50
4x D03
- 35x15,2
2x T05






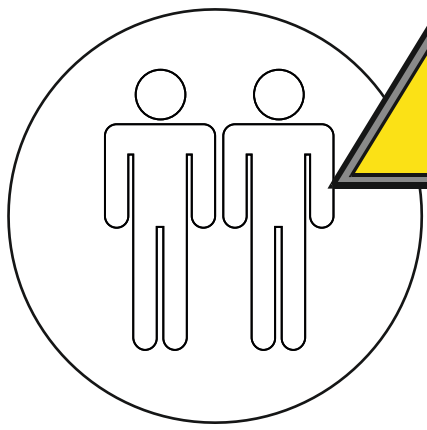
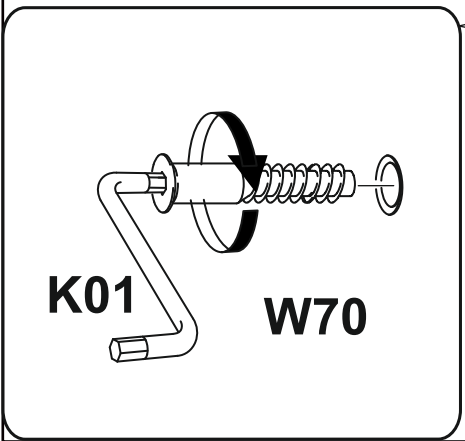
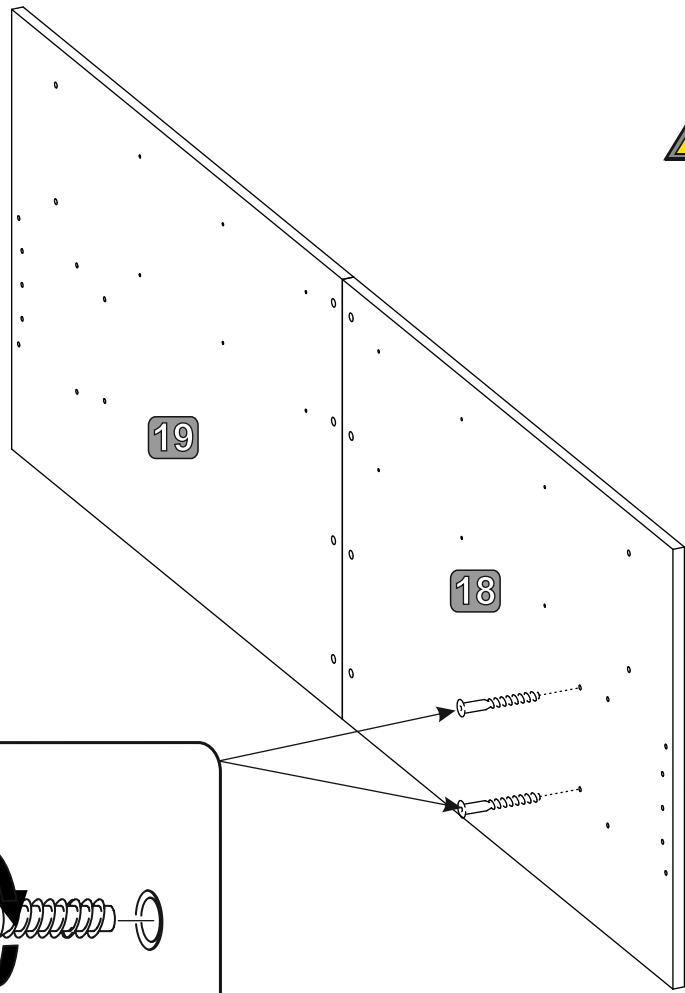
11



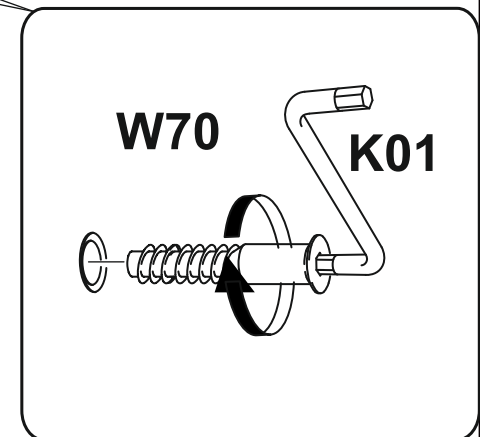
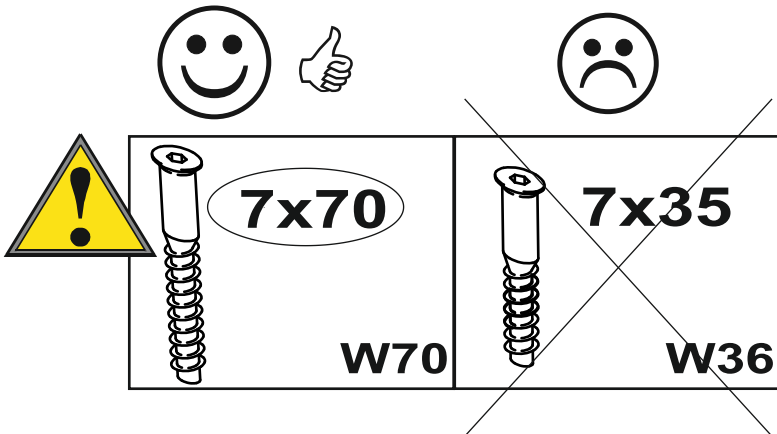
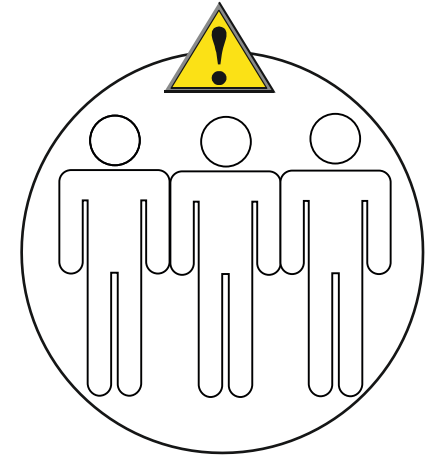
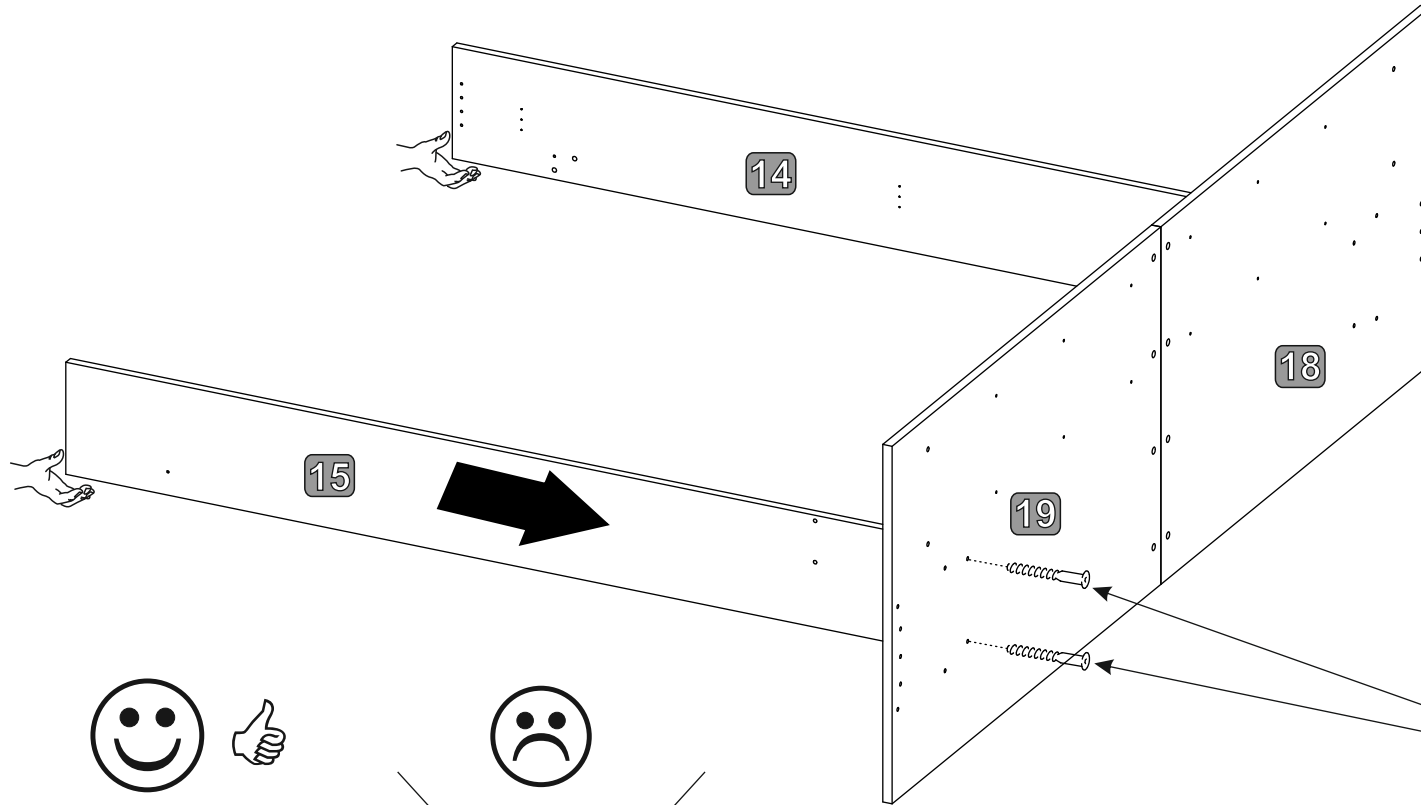
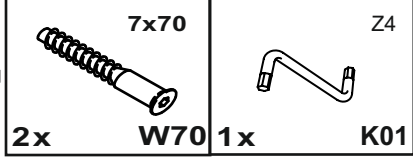
13

7x70	Z4
	
2x W70	1x K01

	 7x70 W70	 7x35 W36
--	--	--



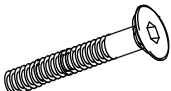
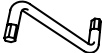
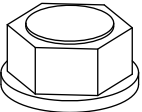

14

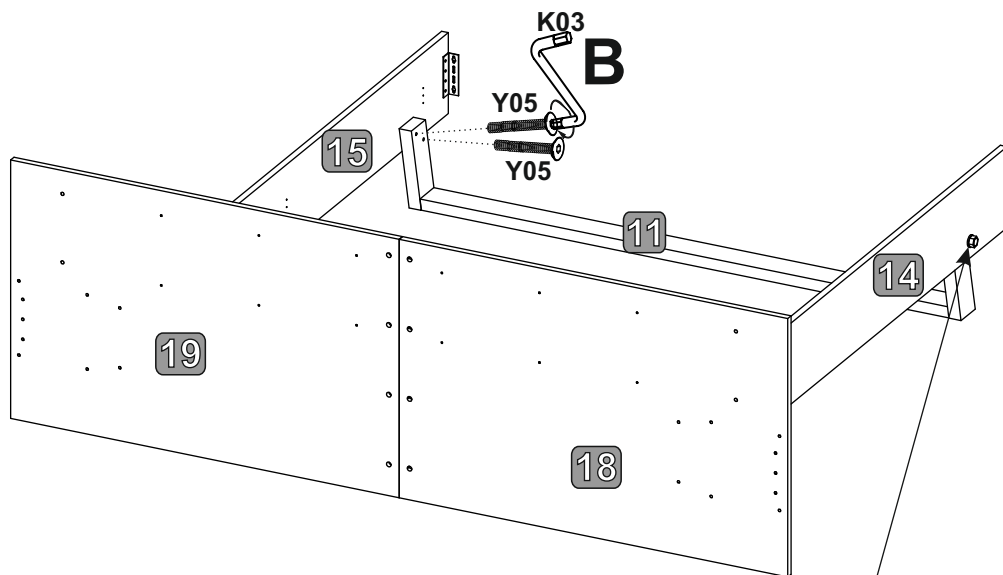


DOVER

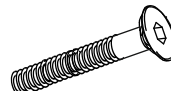
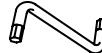
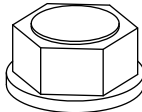
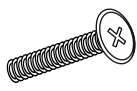
22-091

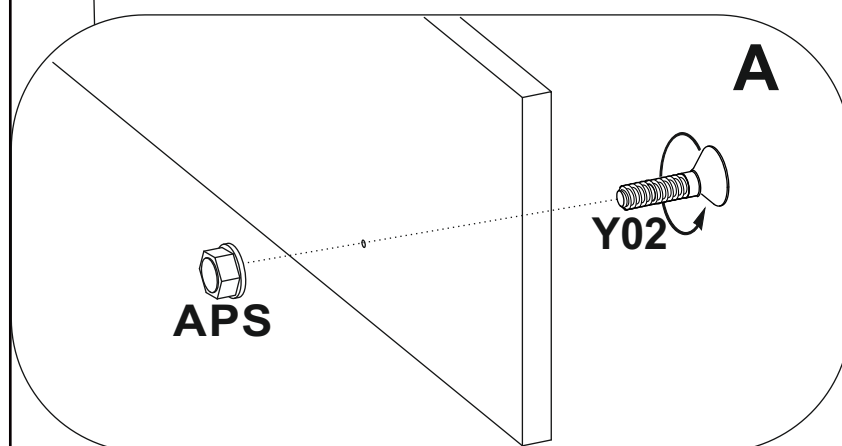
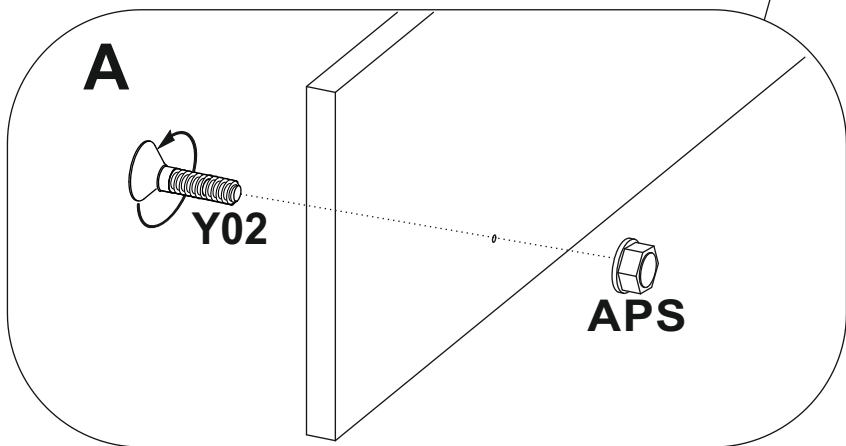
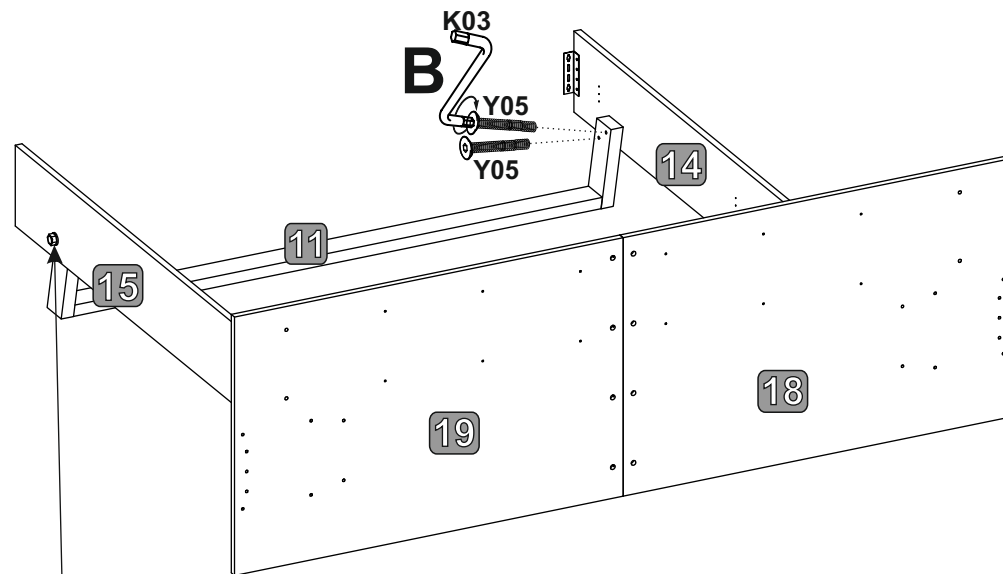
15

M8x60	Z5		4x30
			
2x Y05	1x K03	1x APS	1x Y02

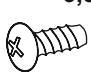
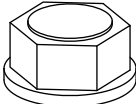




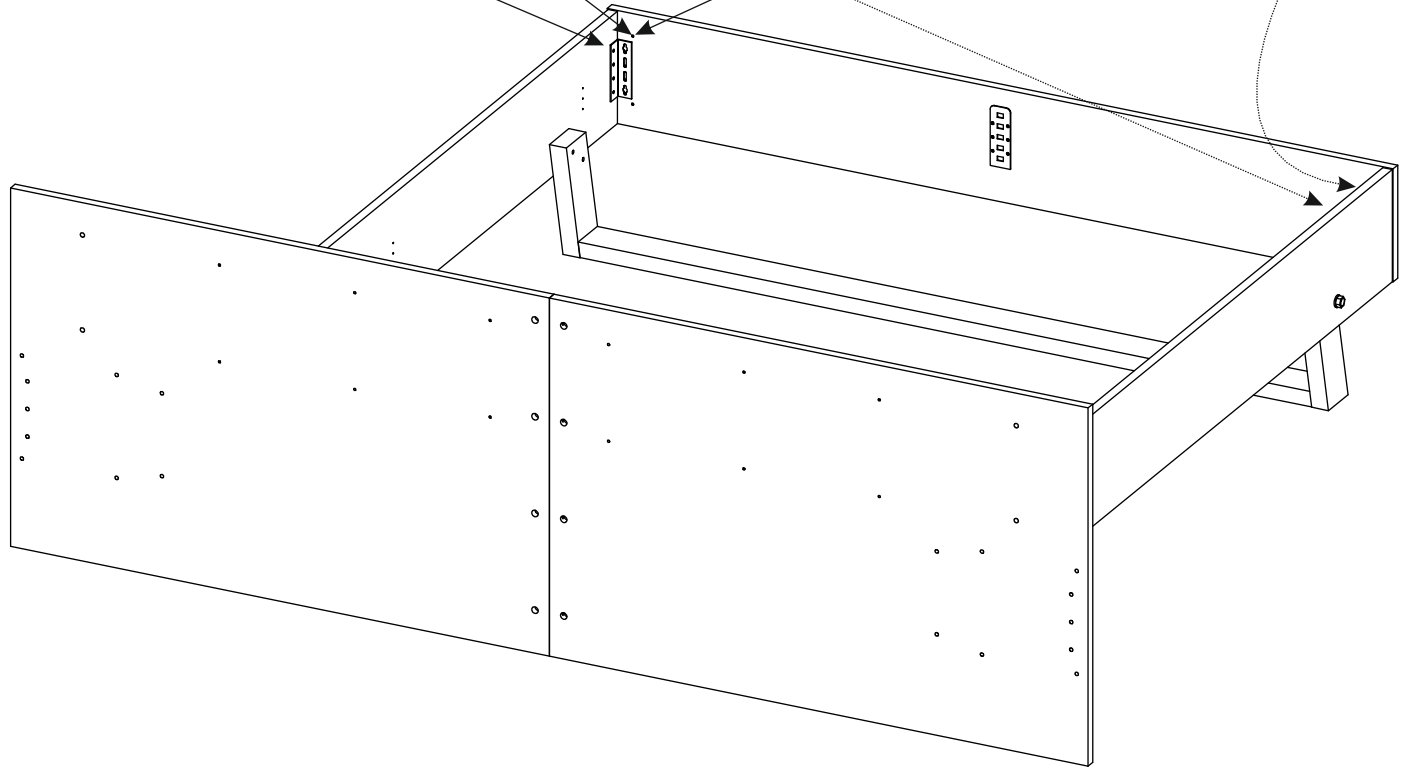
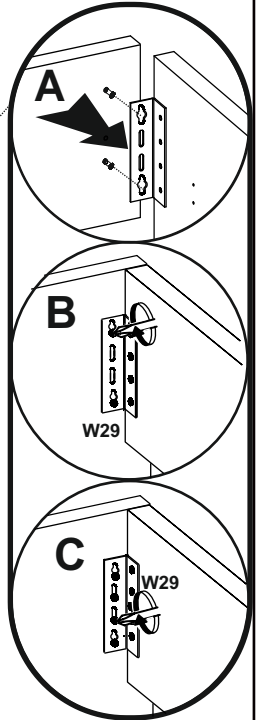
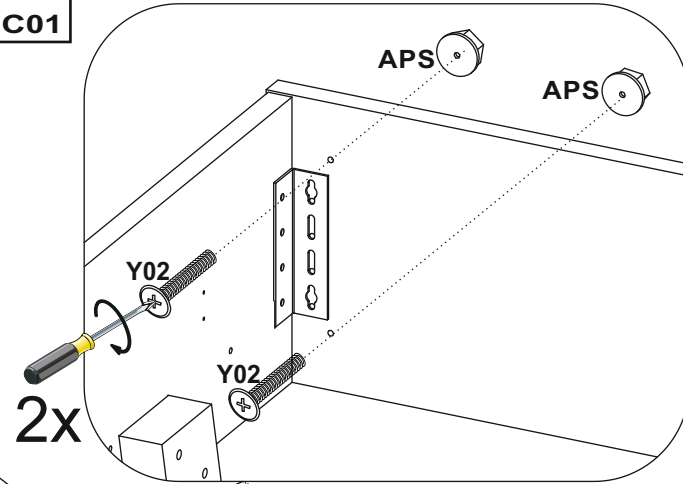
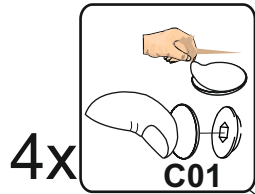
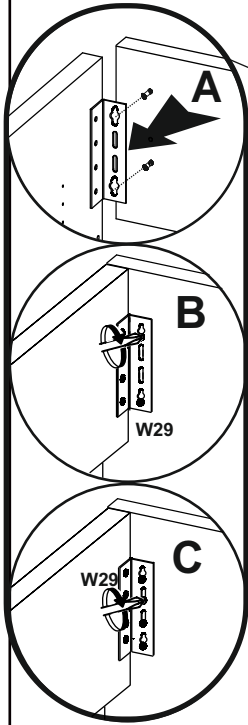
16

M8x60	Z5		4x30
			
2x Y05	1x K03	1x APS	1x Y02

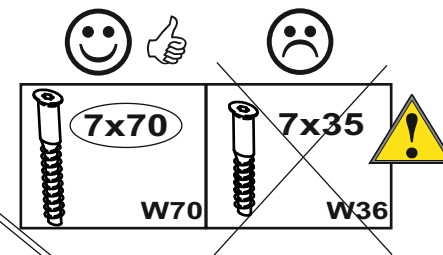
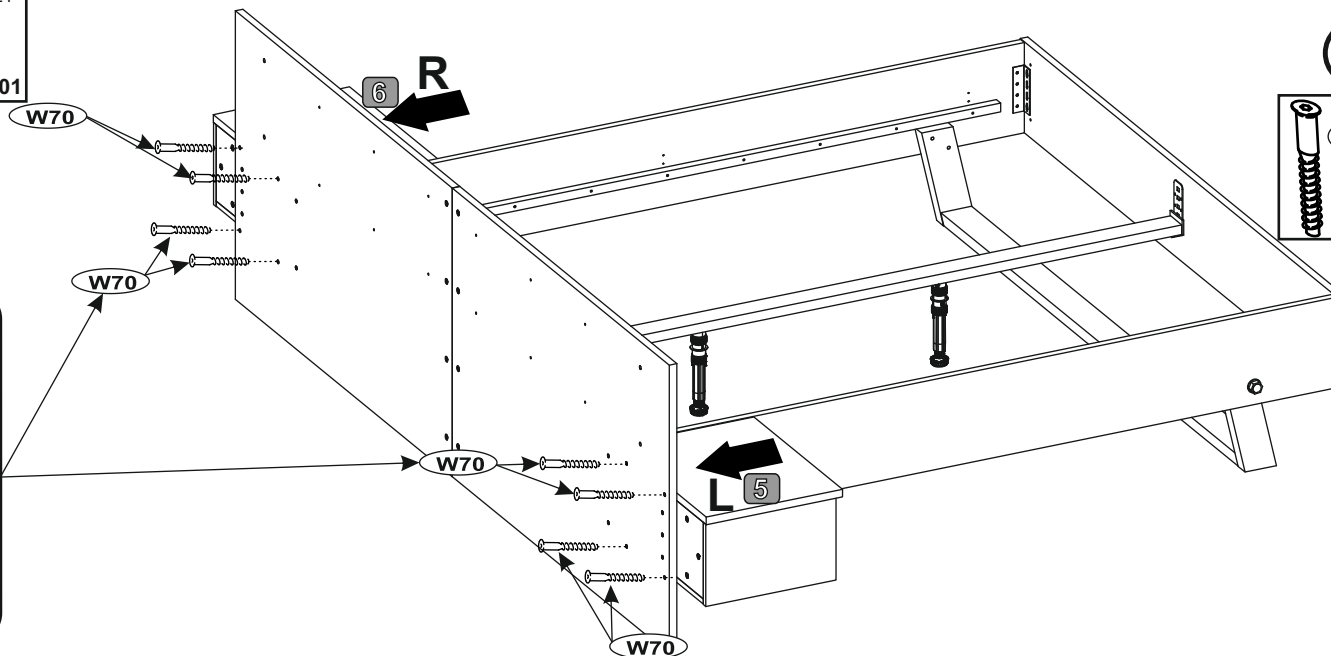
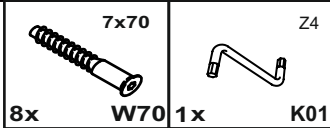


17

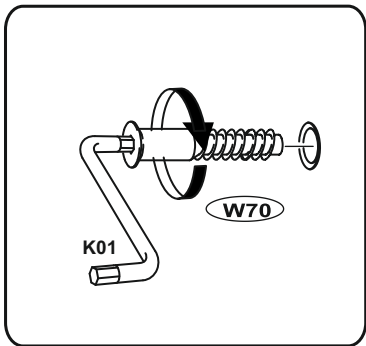
 6,3x20 4x W29	 APS 4x APS	 4x30 4x Y02	 C01 4x C01
---	--	---	---



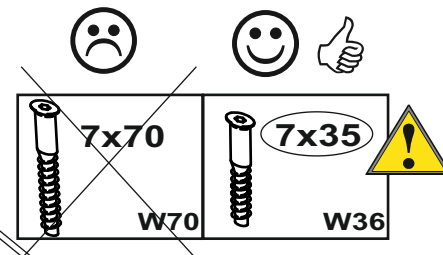
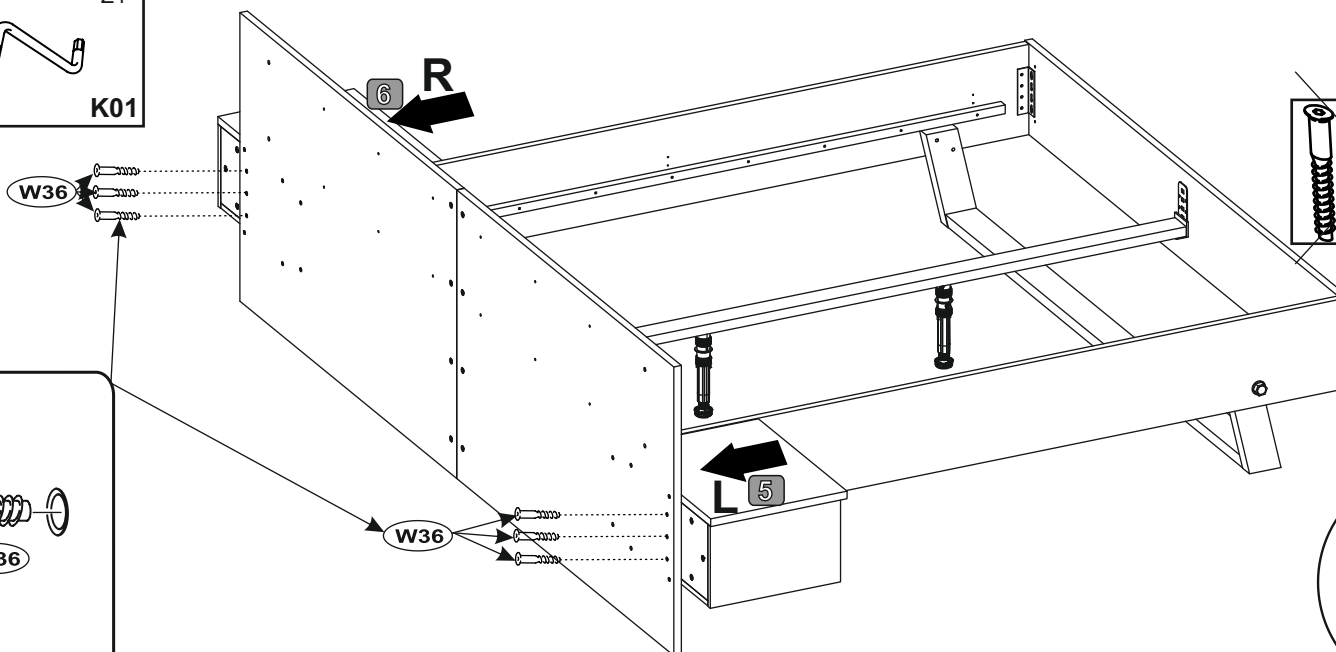
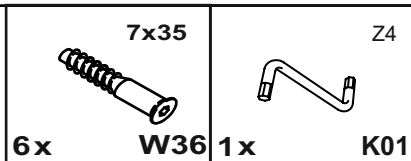
19



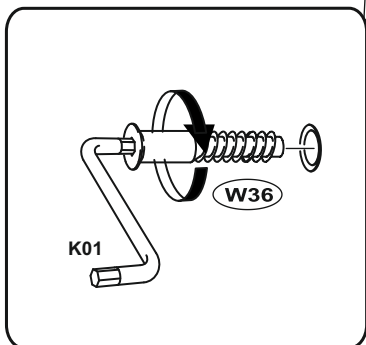
8x



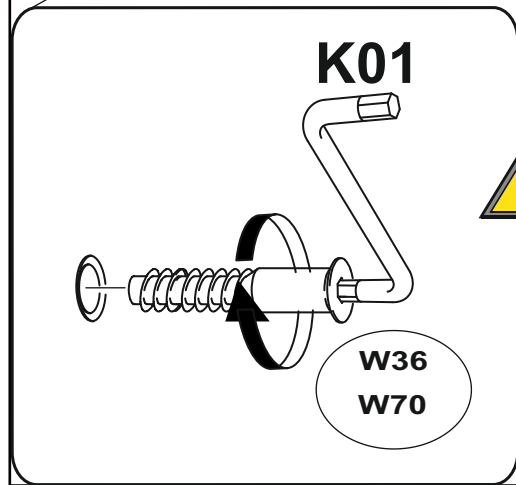
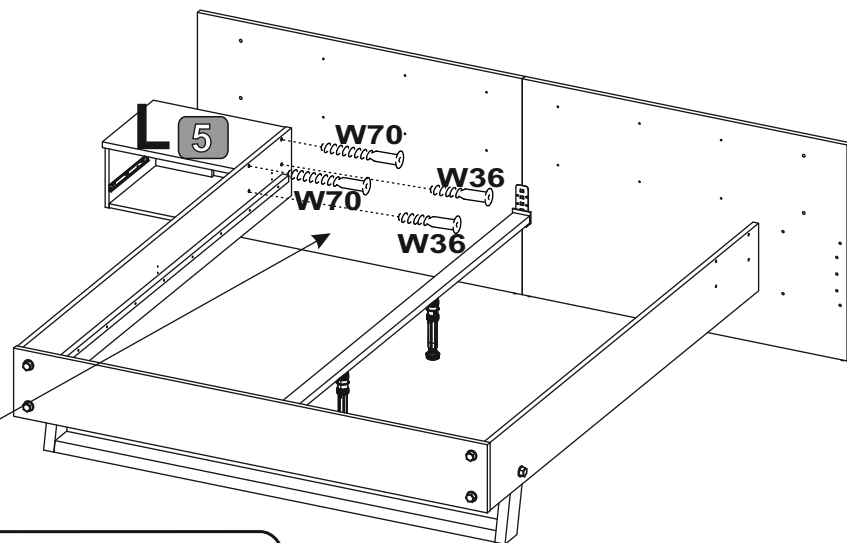
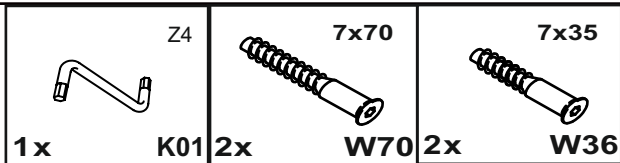
20



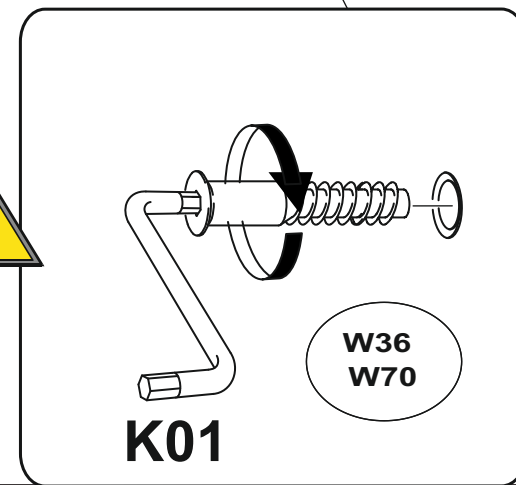
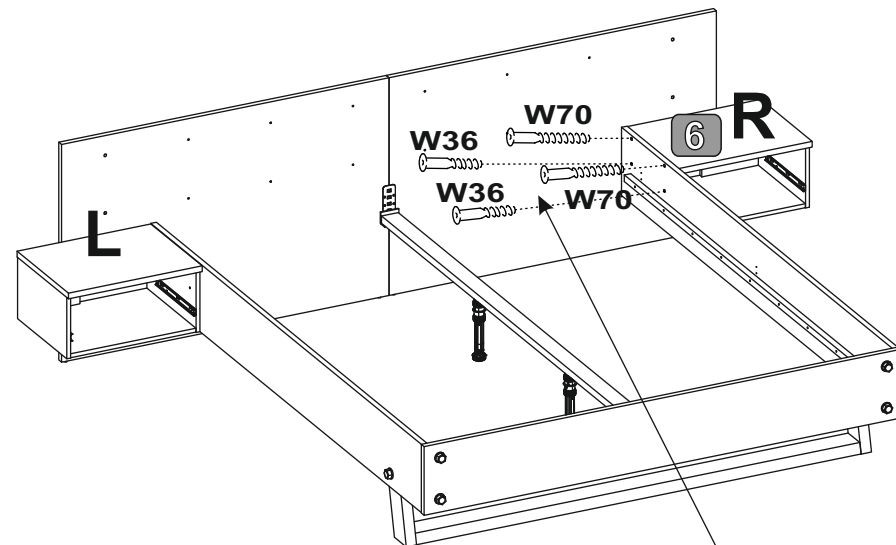
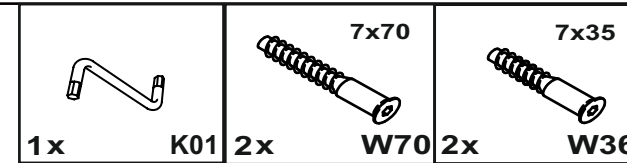
6x






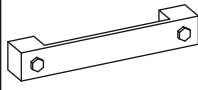
21

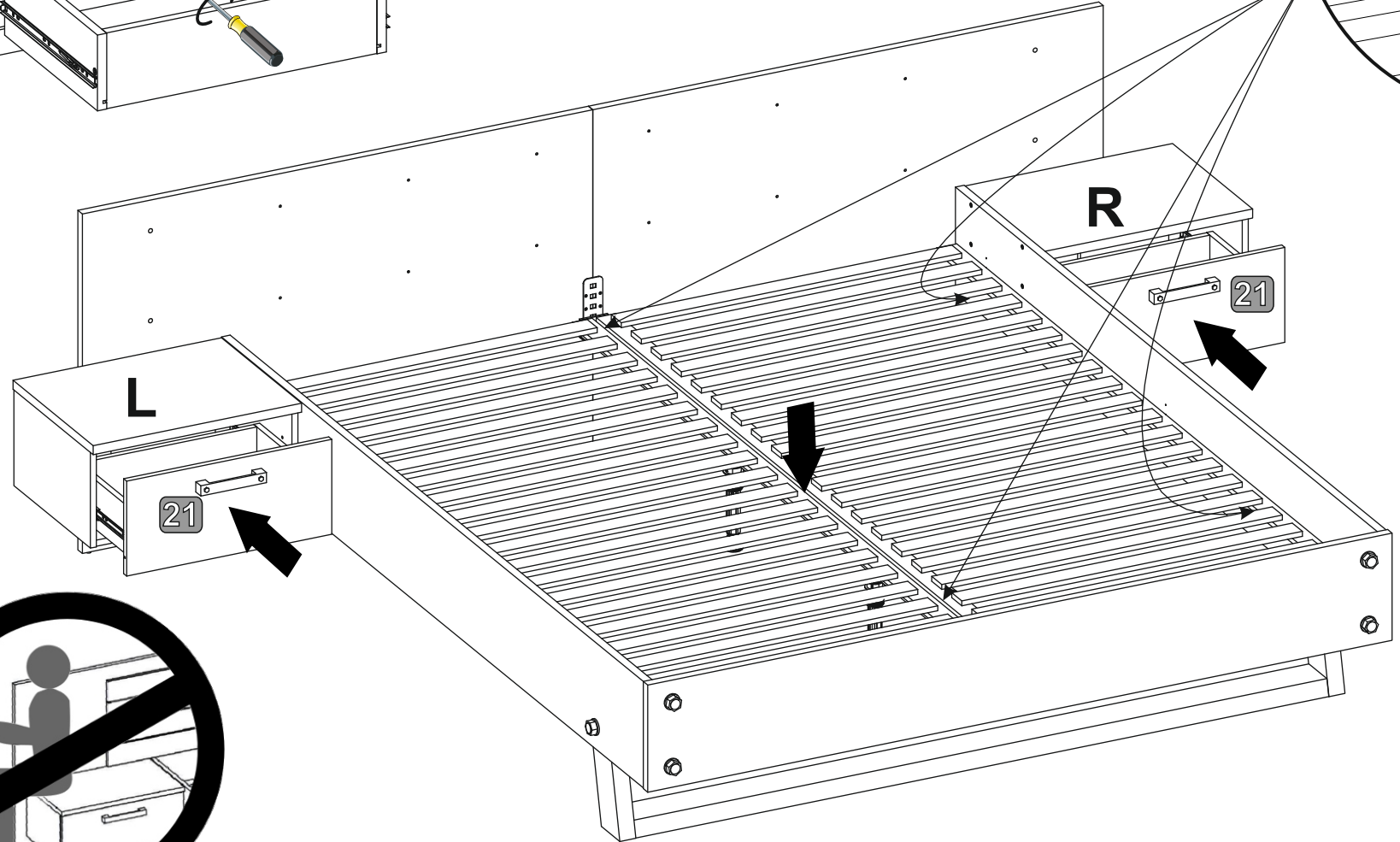
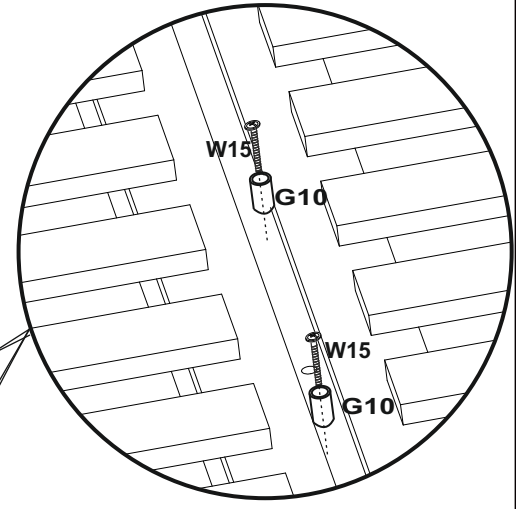
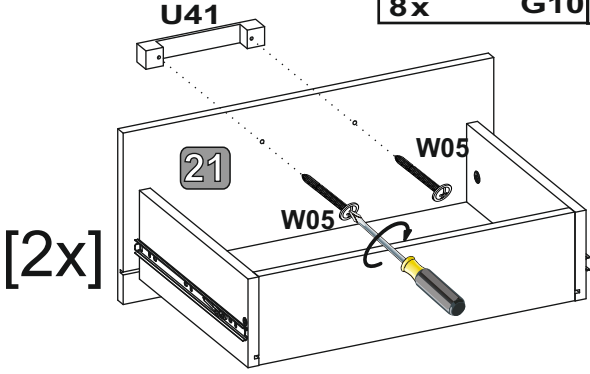


22

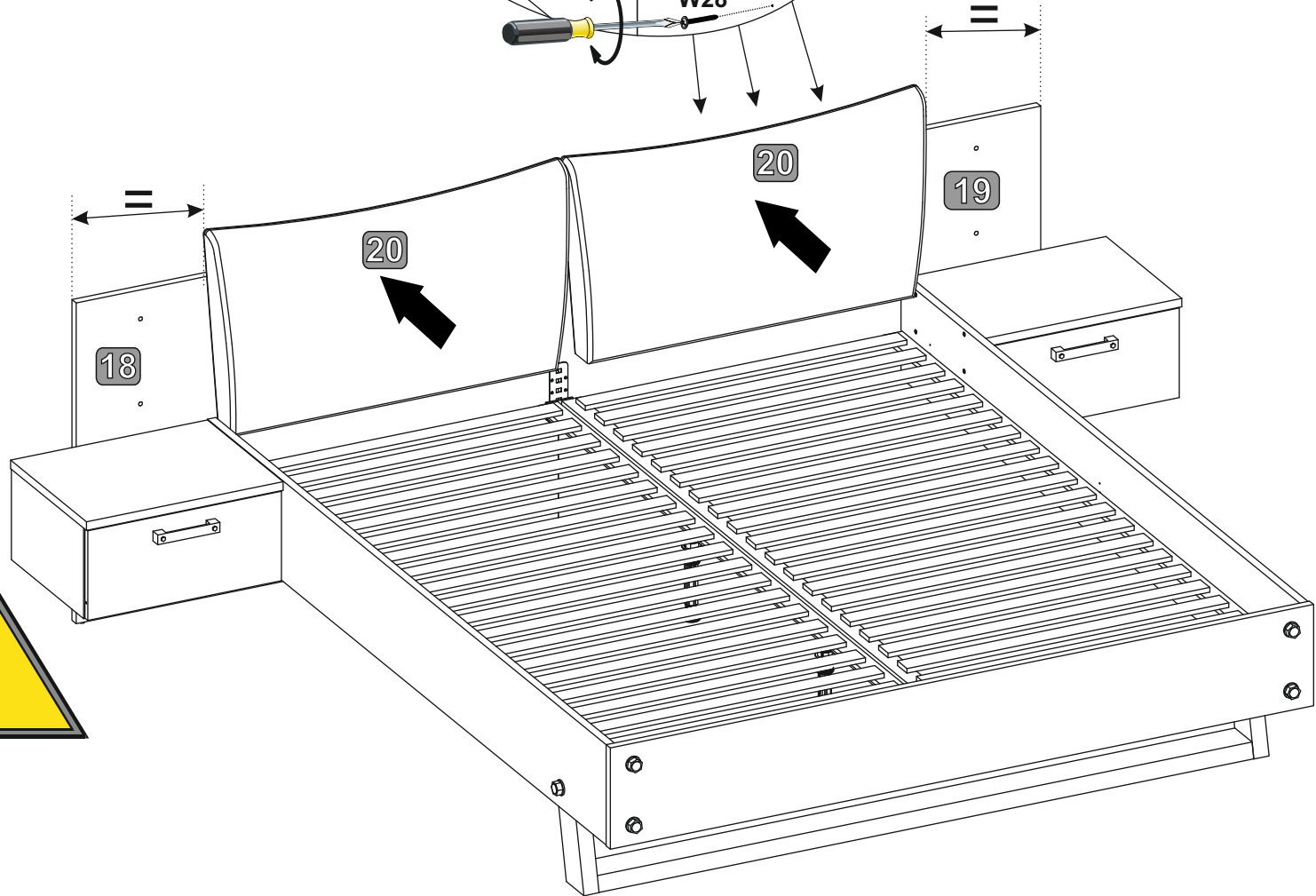
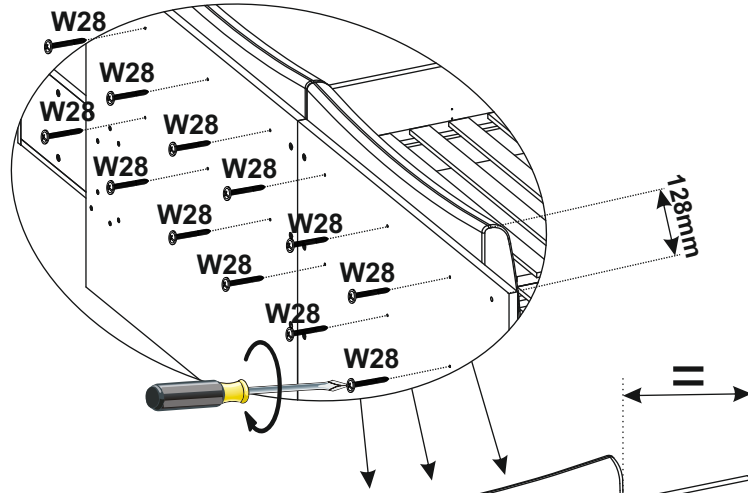
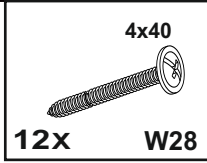


23

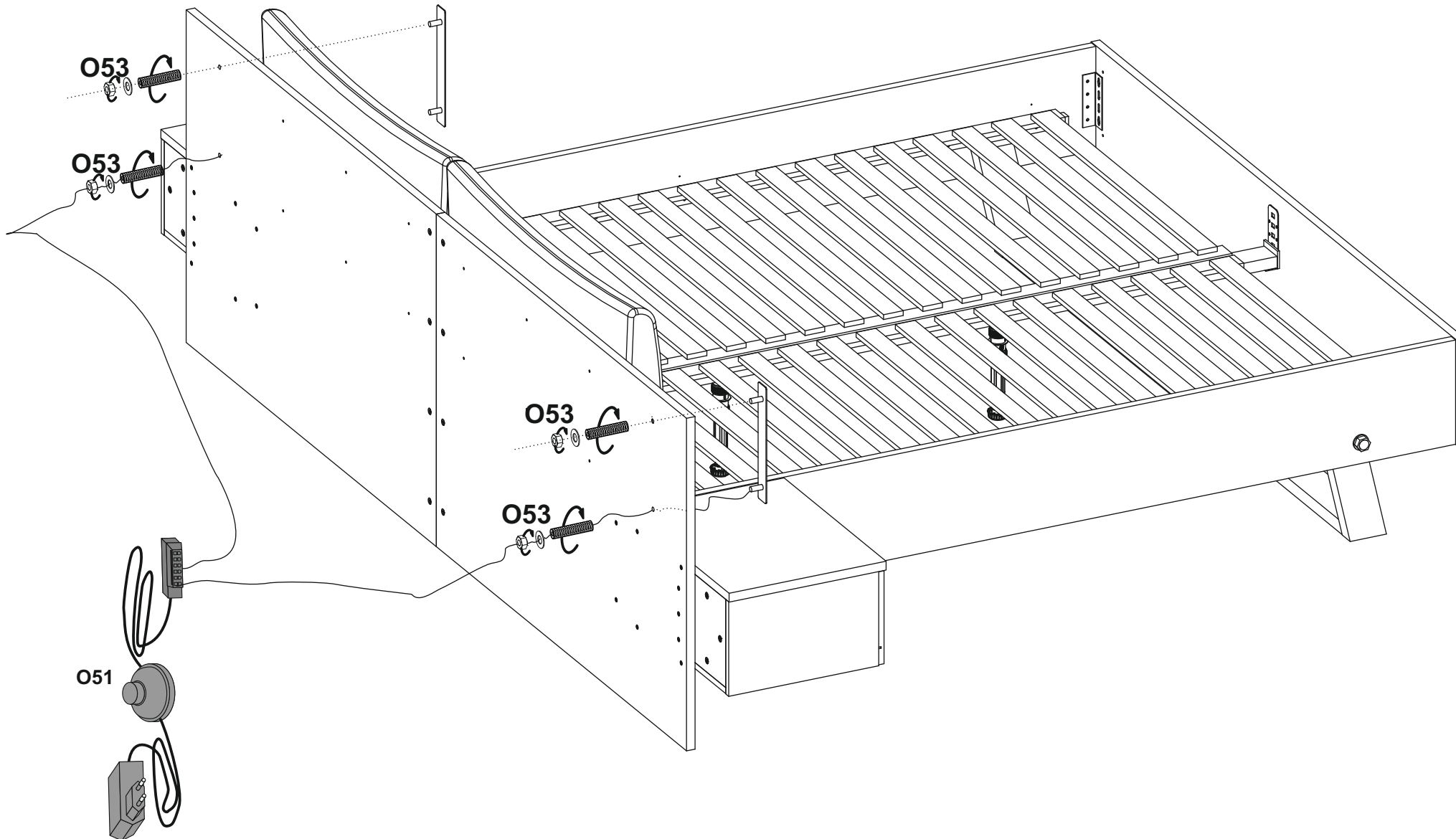
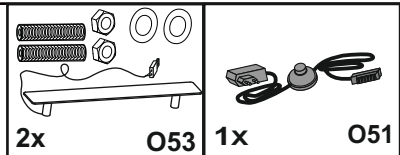
 8x G10	 4x35 8x W15	 4x25 4x W05	 2x U41
---	---	--	---



24



25



26

