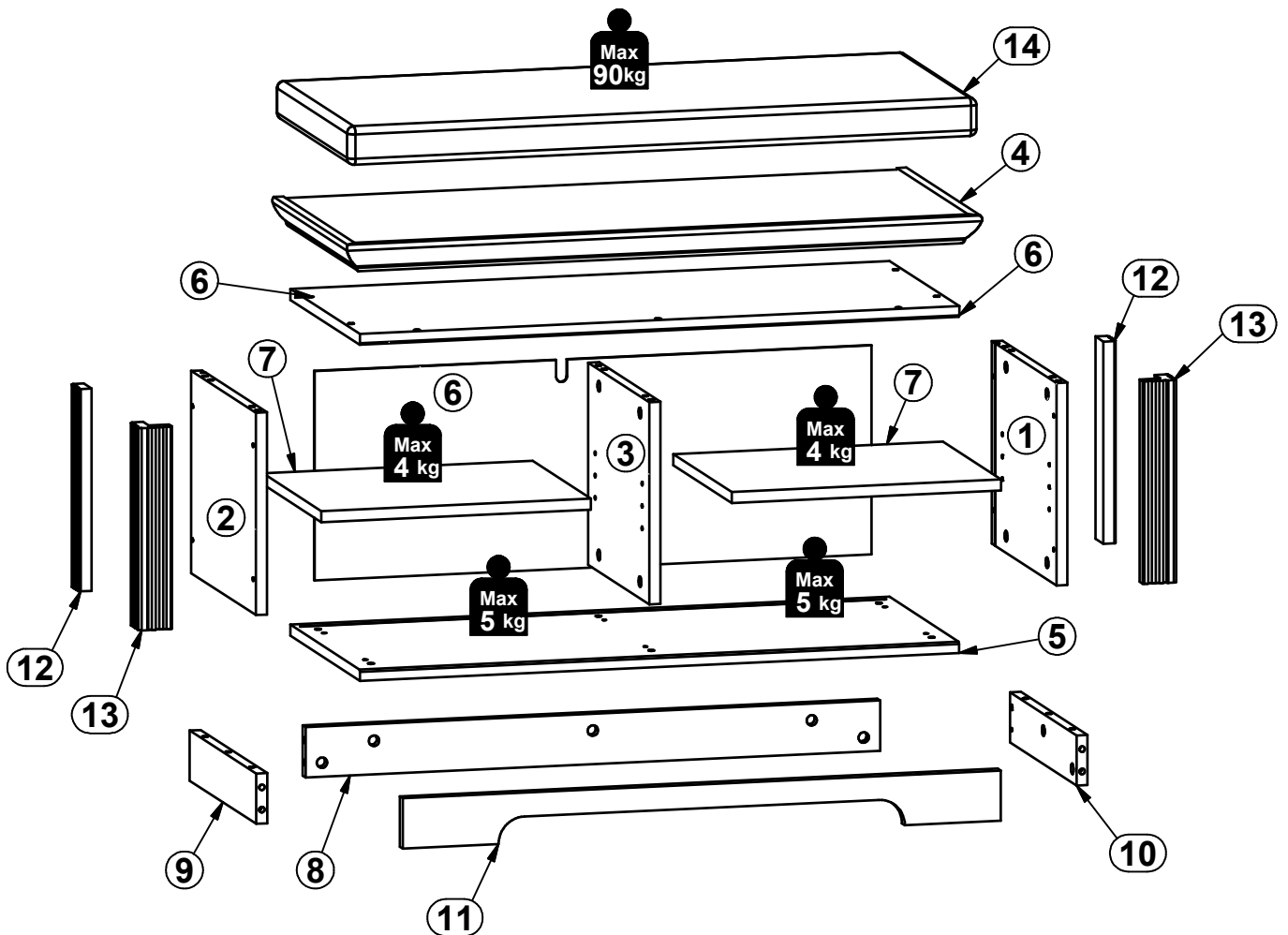
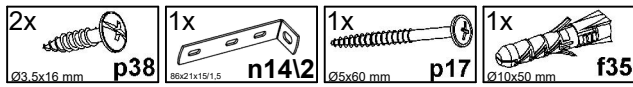
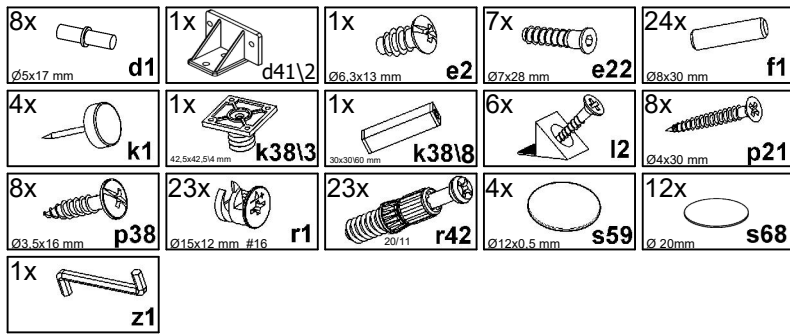
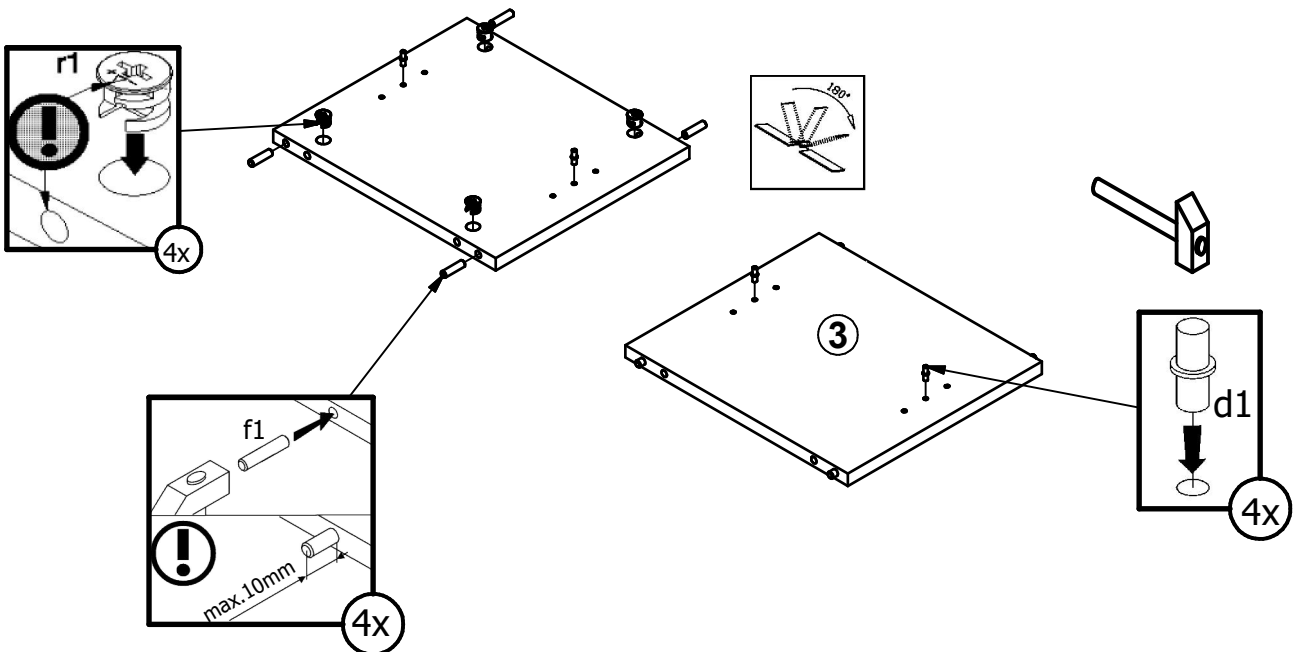
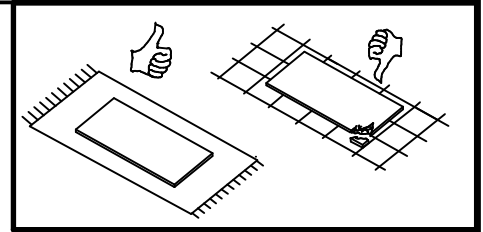
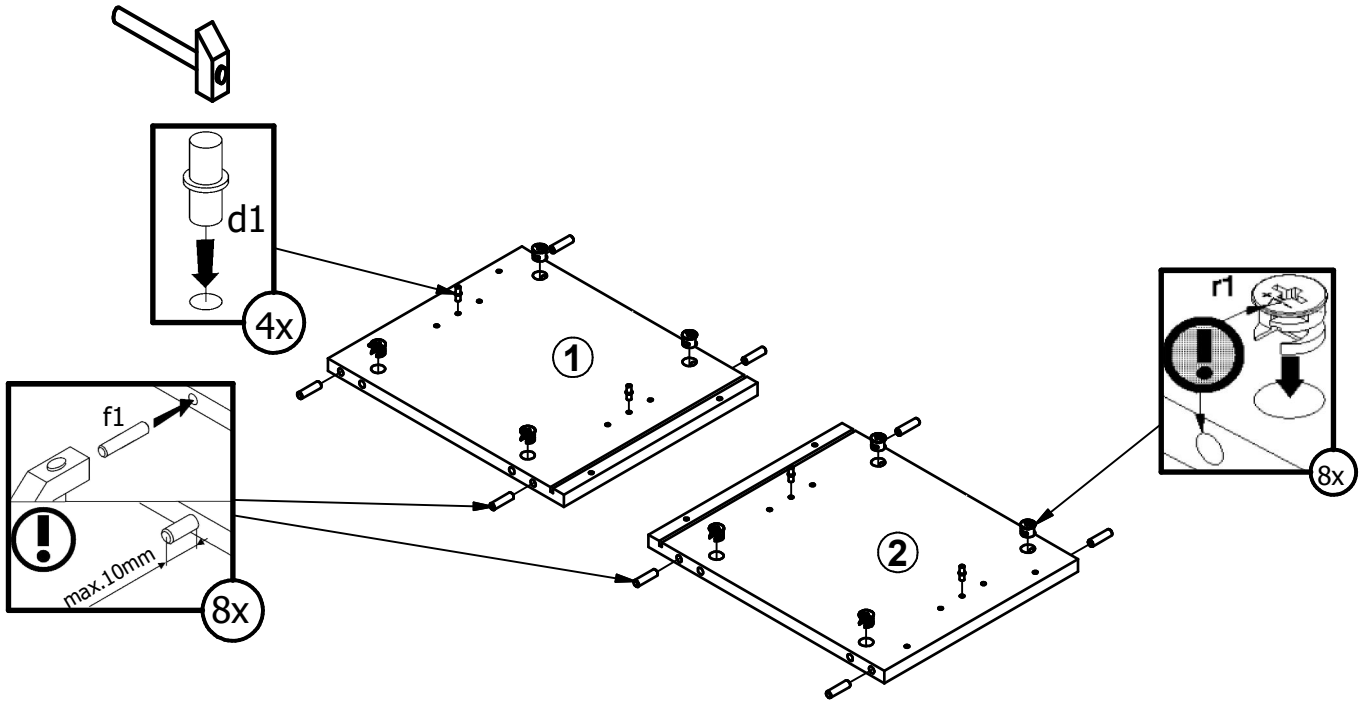


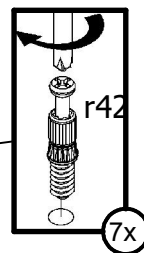
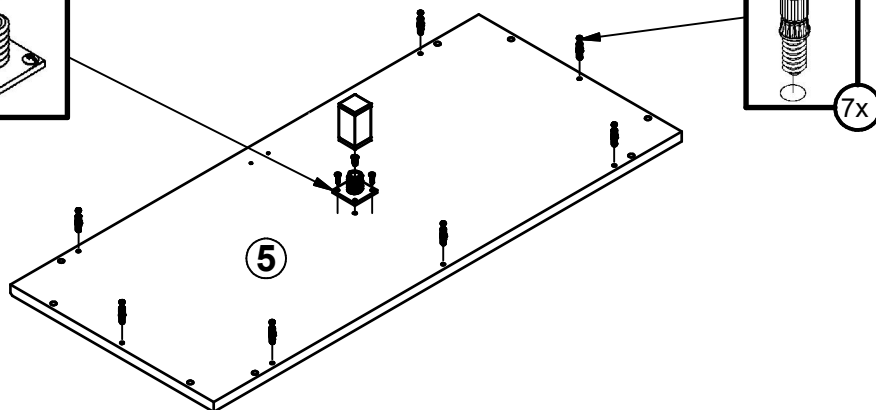
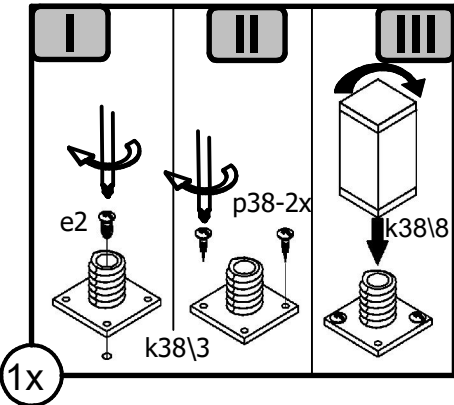
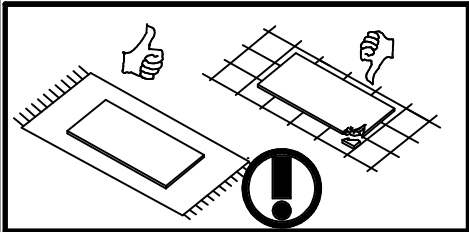
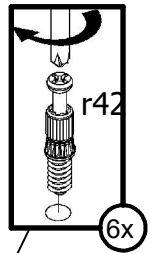
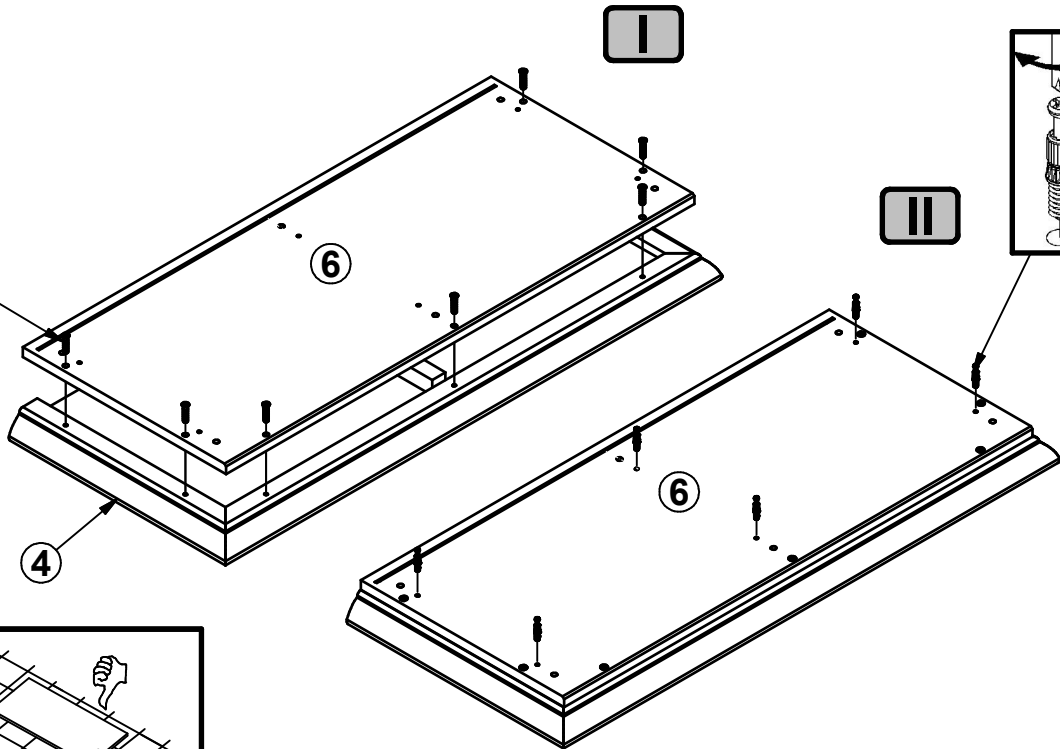
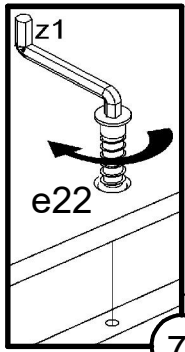
A	B	C1	C2	C3	D
1	M261-1004	290	353	16	1/1
2	M261-1003	290	353	16	1/1
3	M261-1005	290	333	16	1/1
4	M261-2003	929	406	43	1/1
5	M261-2008	876	380	16	1/1
6	M261-2009	876	380	16	1/1
7	M261-3003	394	318	16	1/1
8	M261-4101	840	72	16	1/1
9	M261-4102	363	72	16	1/1
10	M261-4103	363	72	16	1/1
11	M261-4151	874	72	16	1/1
12	M261-5003	290	43	19	1/1
13	M261-5004	290	49	49	1/1
14	M261-5351	920	400	55	1/1
15	M261-9001	814	300	2,5	1/1

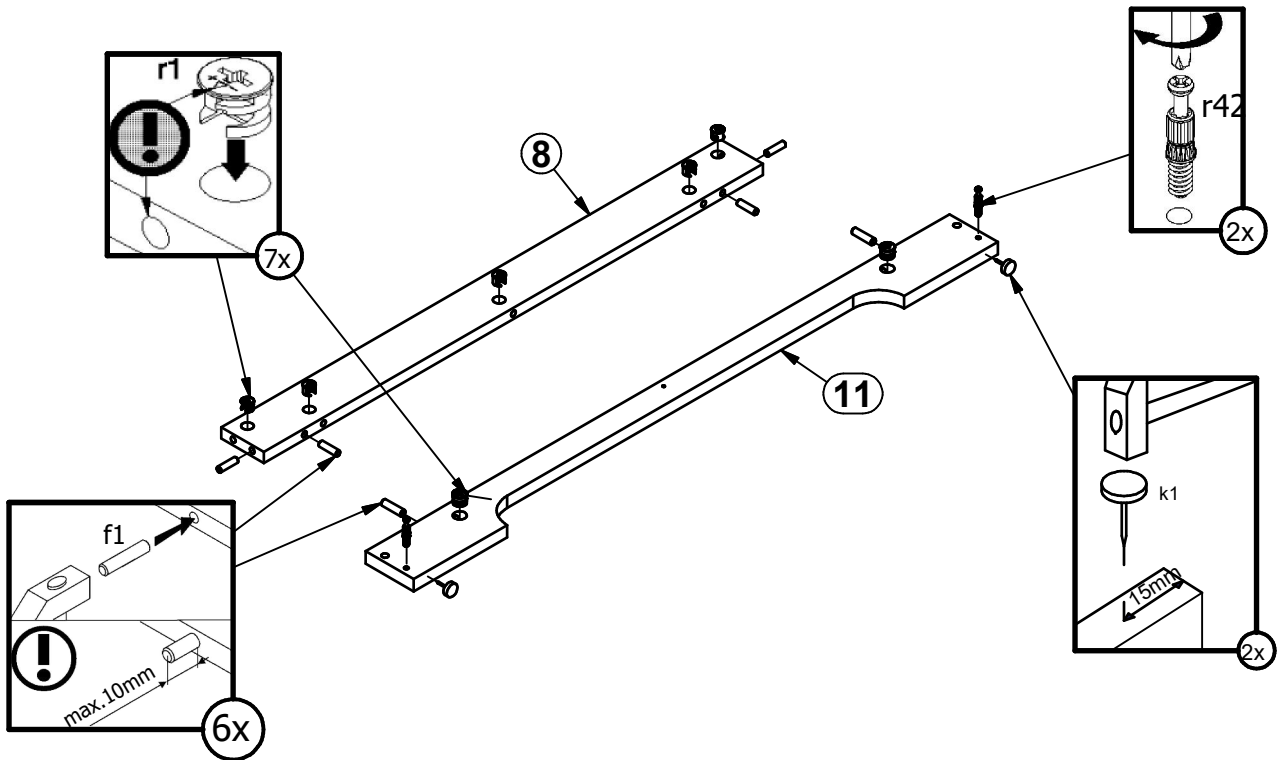
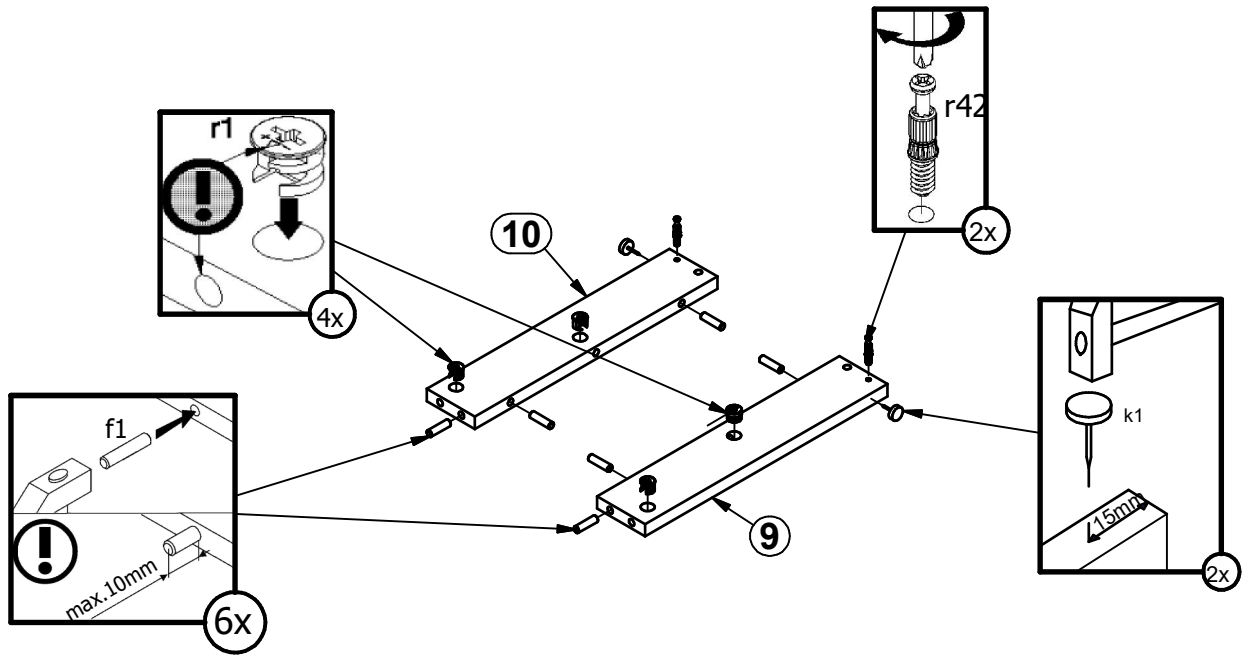




1



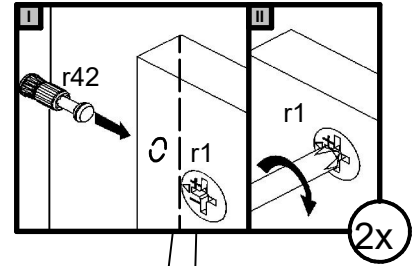




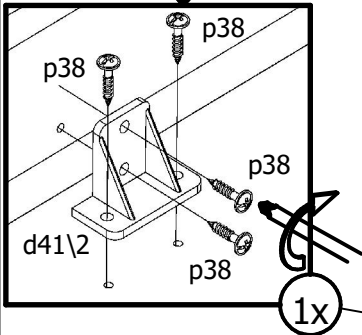
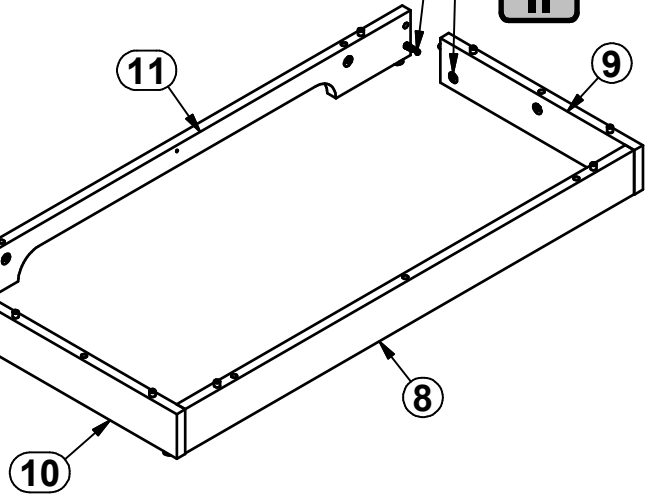
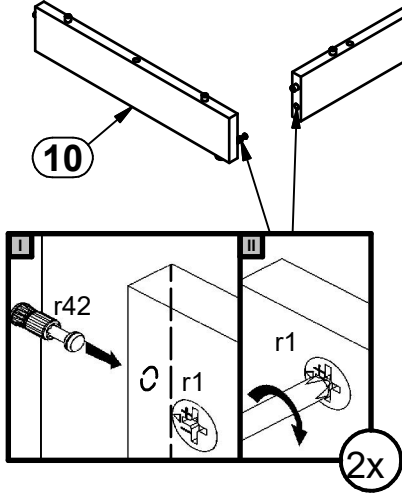
2



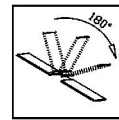
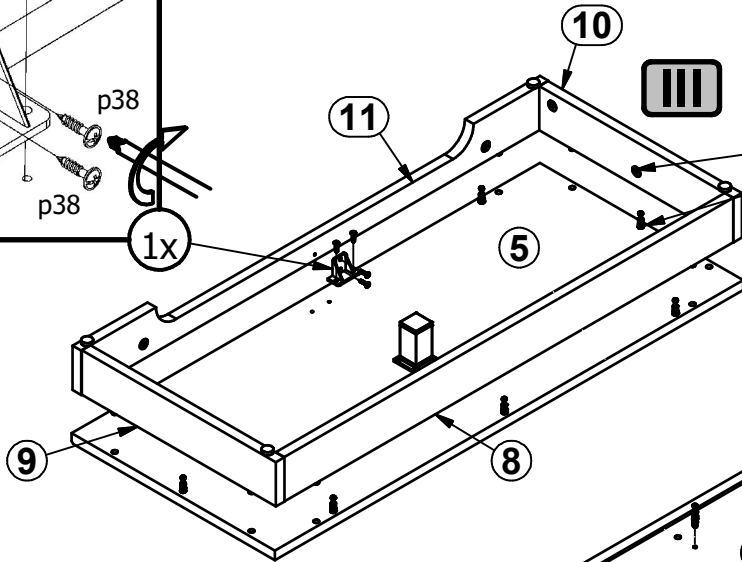
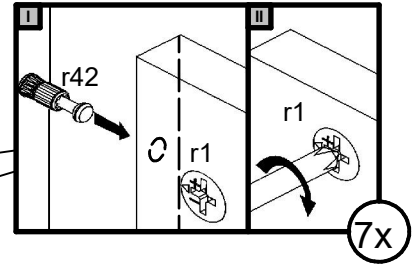
I



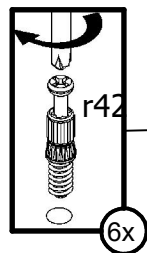
II



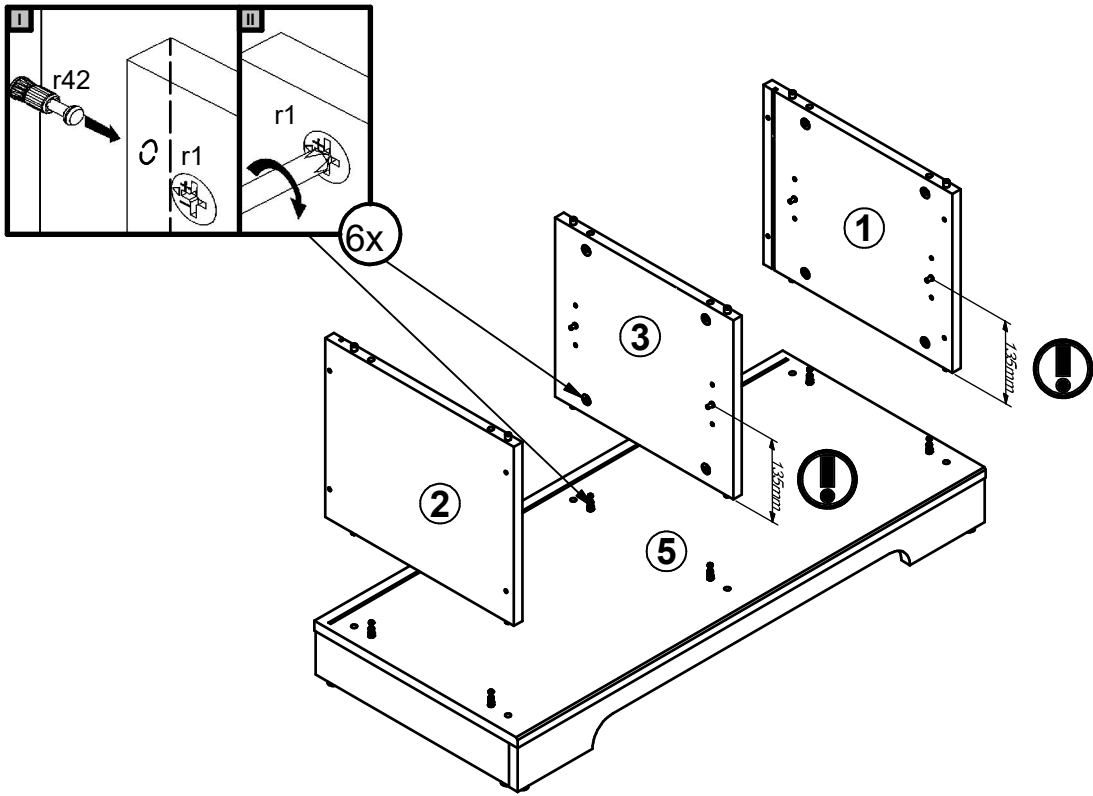
III



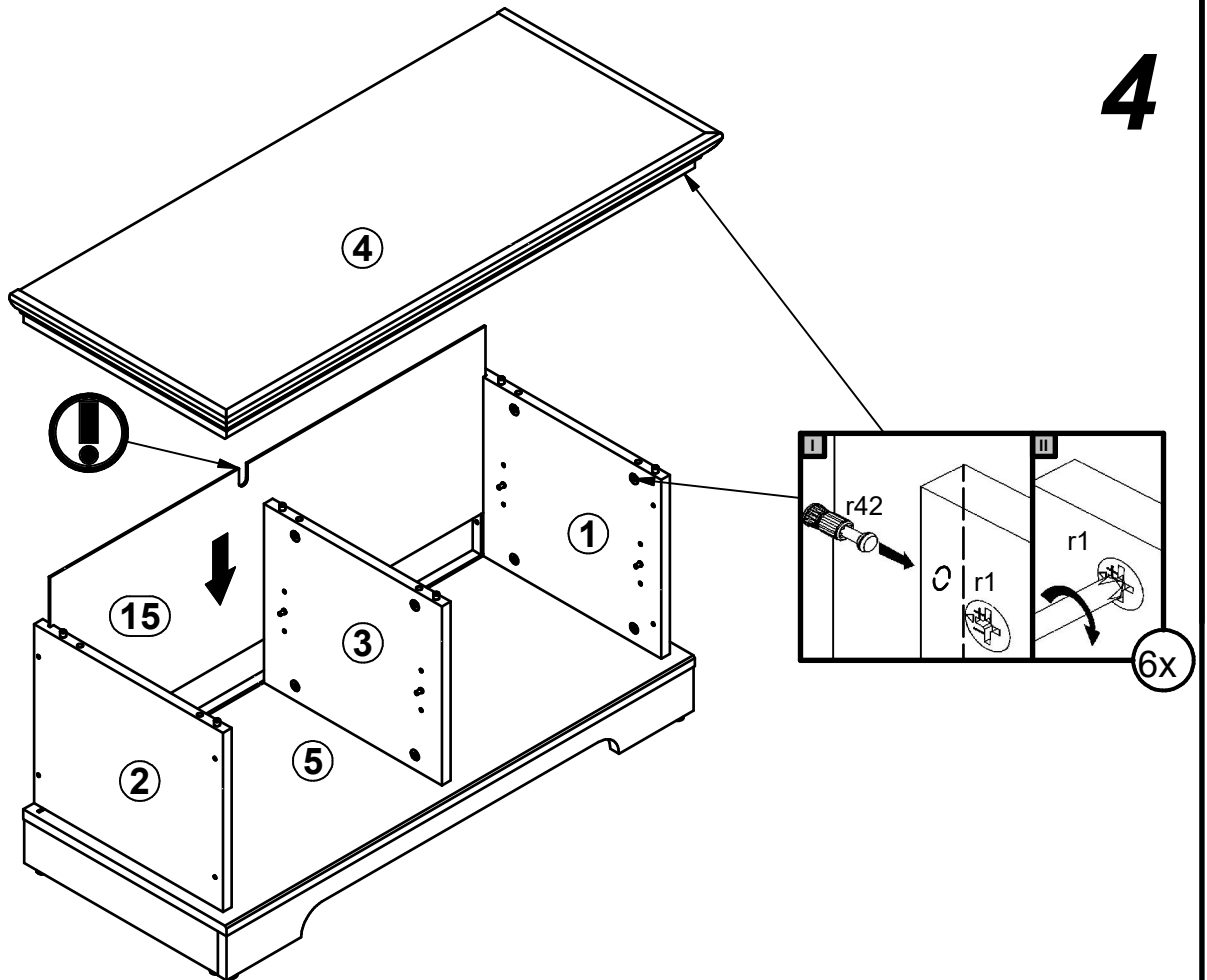
IV



3

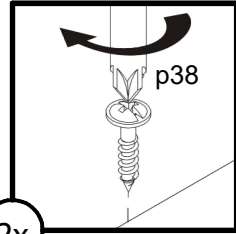
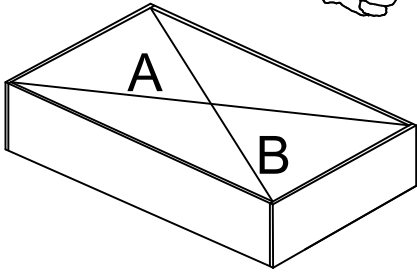


4

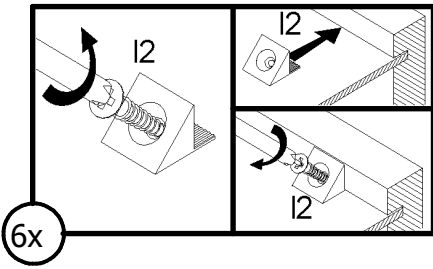




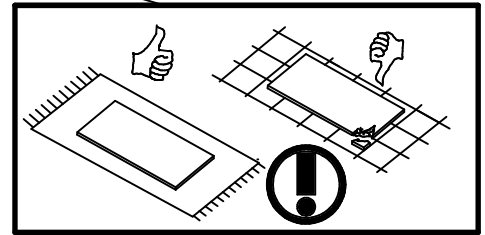
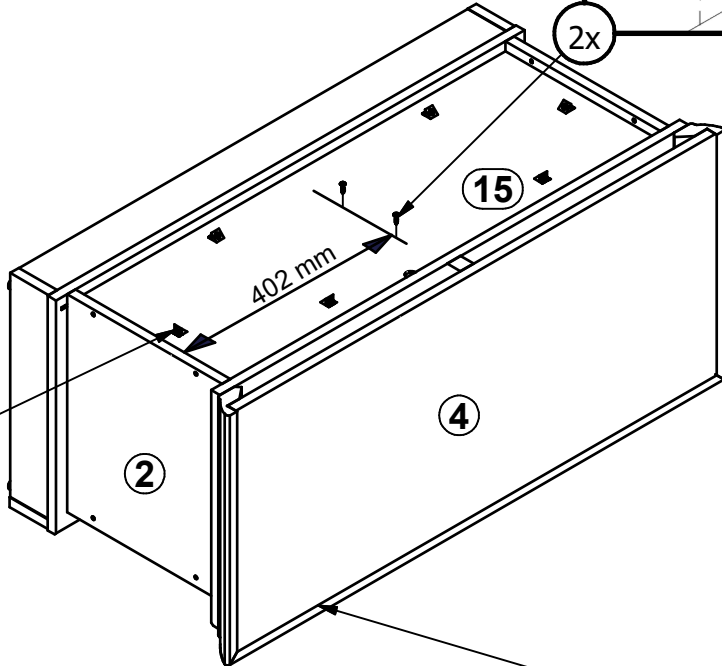
A=B



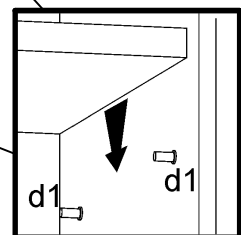
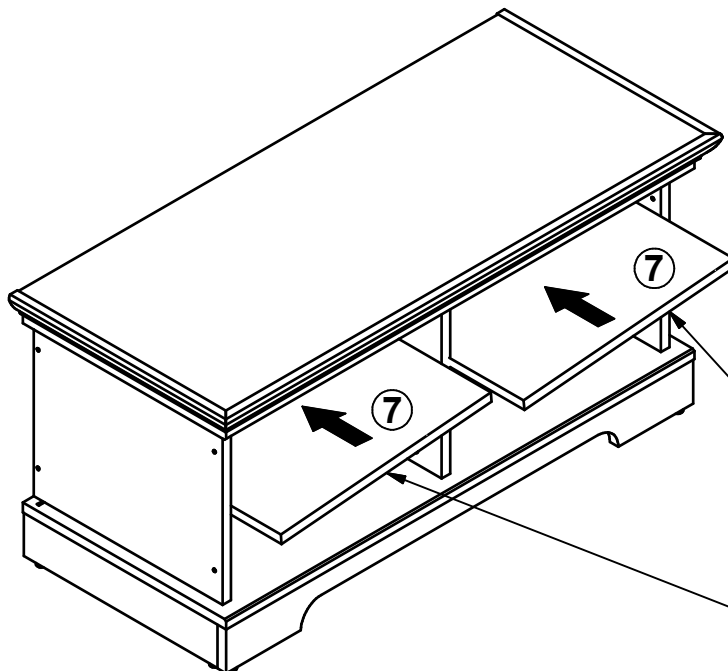
5



6x

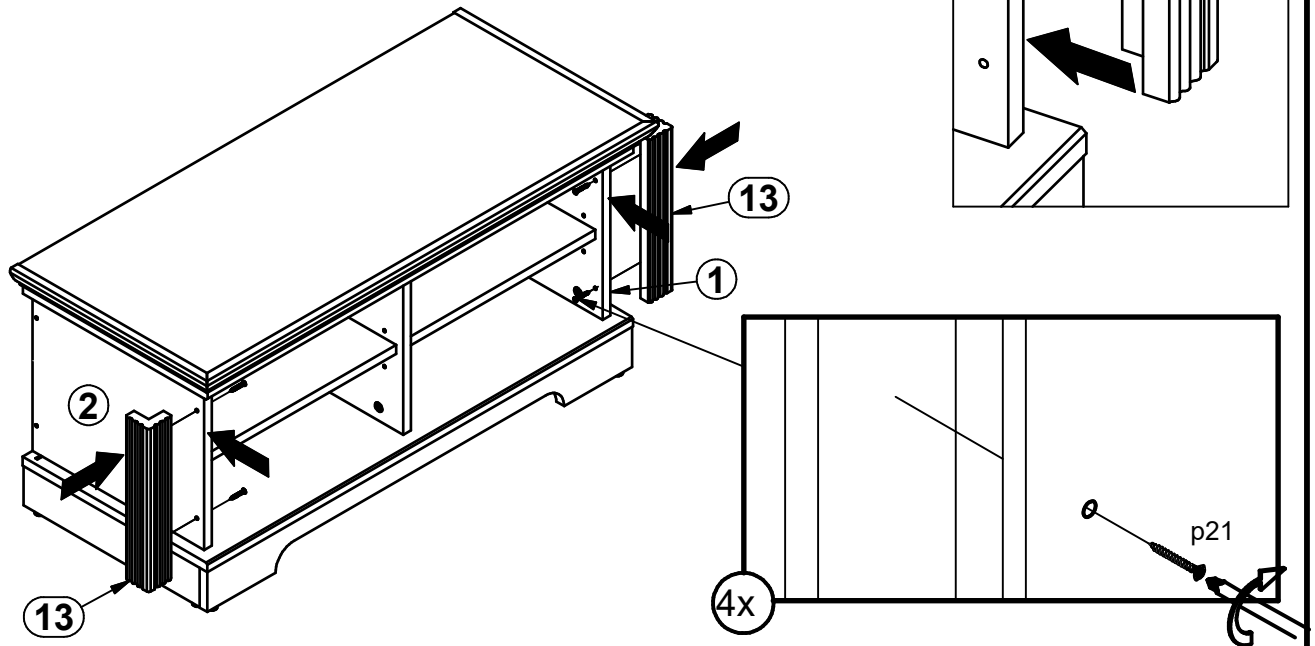


6

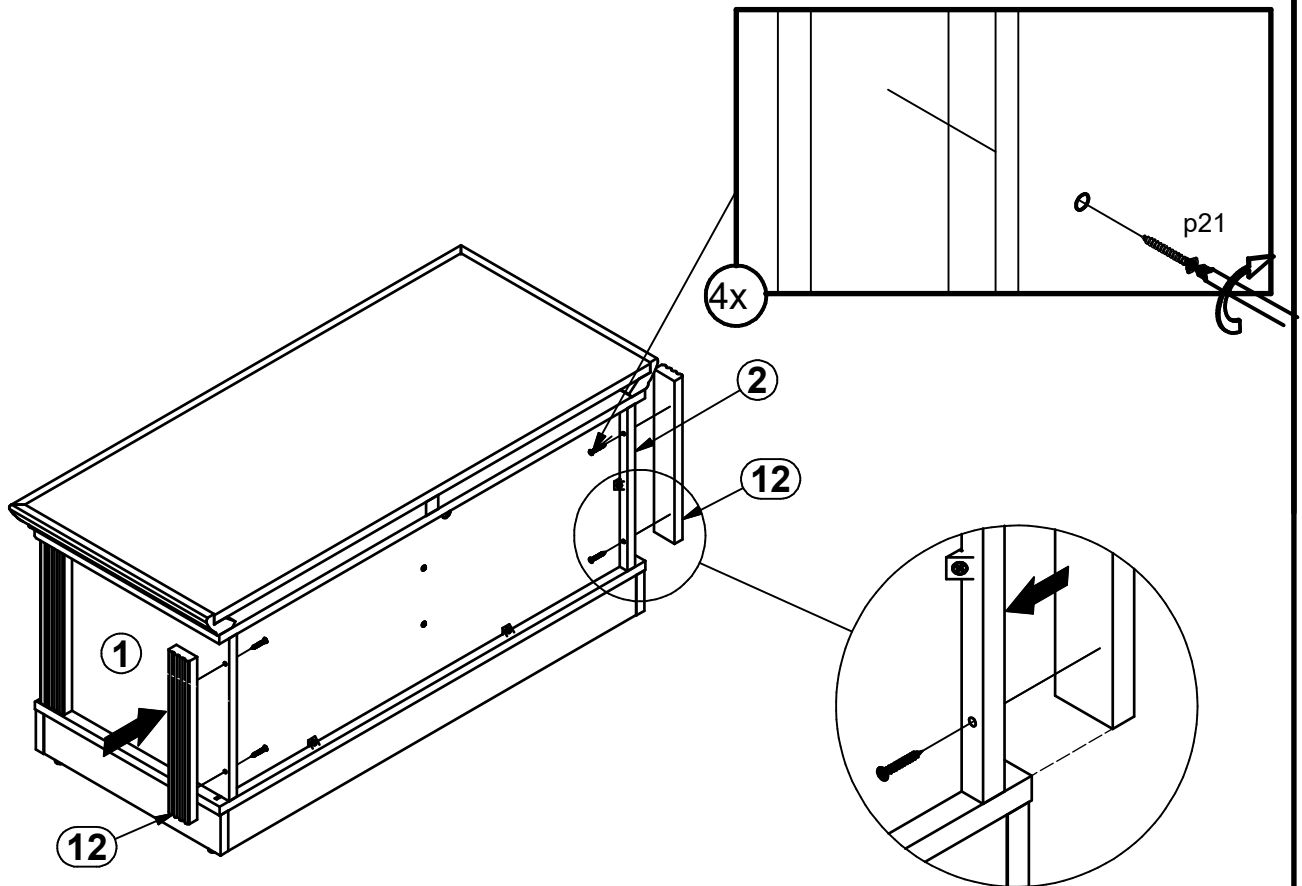




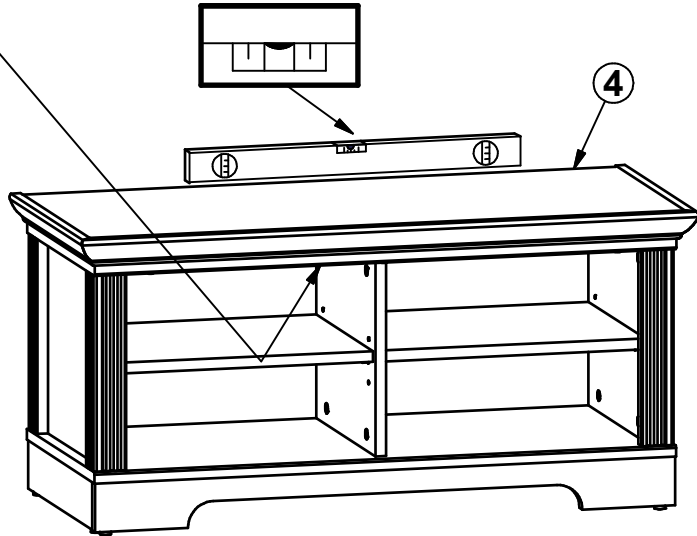
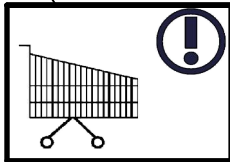
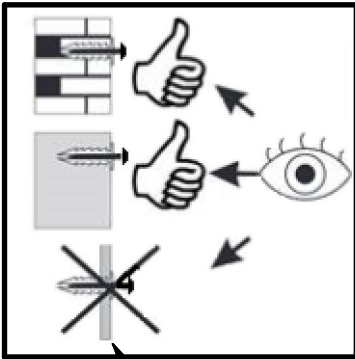
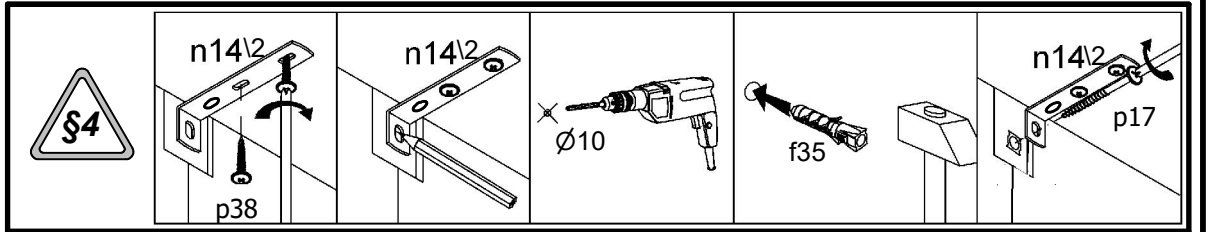
7



8

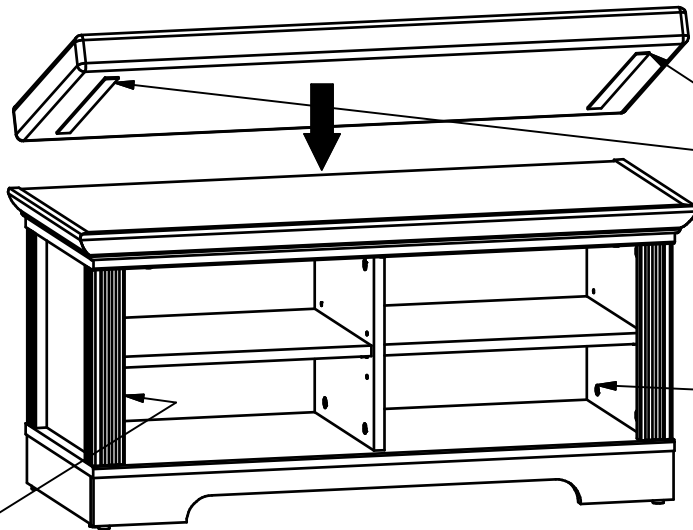


# 9



- 2x **p38**  
Ø3.5x16 mm
- 1x **n14/2**  
86x21x15/1.5
- 1x **p17**  
Ø5x60 mm
- 1x **f35**  
Ø10x50 mm

# 10



- s59**
- s59**
- p21**
- 4x

- s68**
- s68**
- r1**
- 12x

