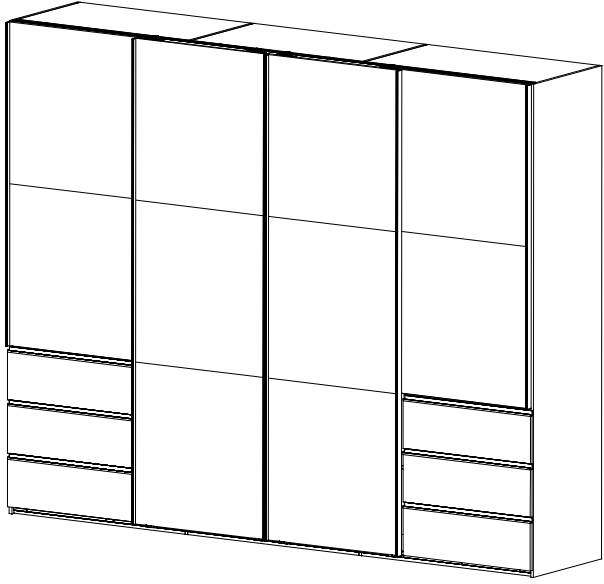
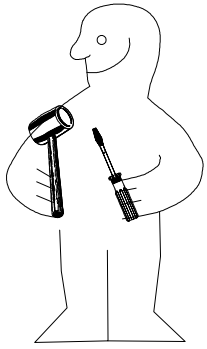
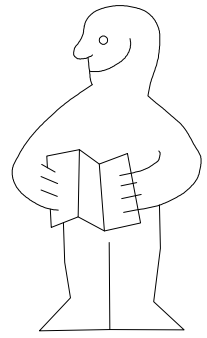
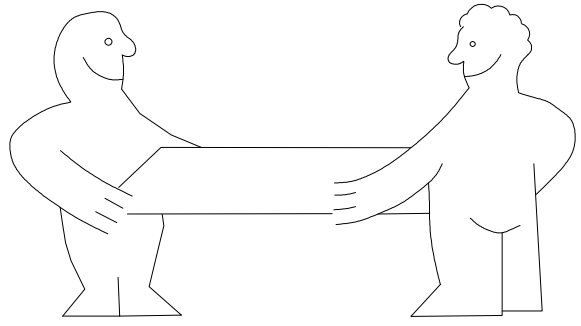
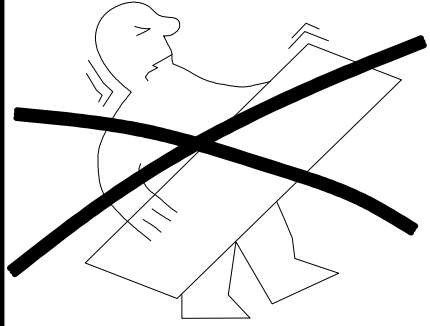




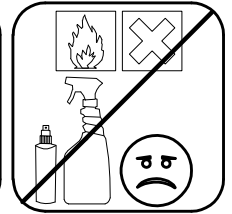
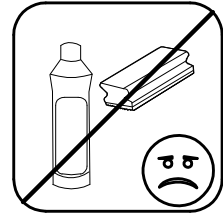
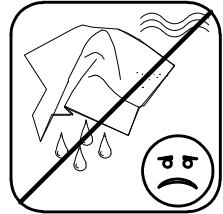
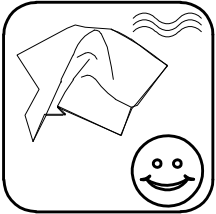
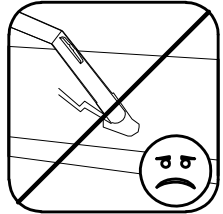
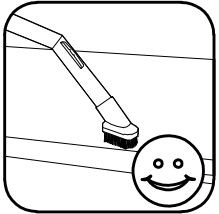
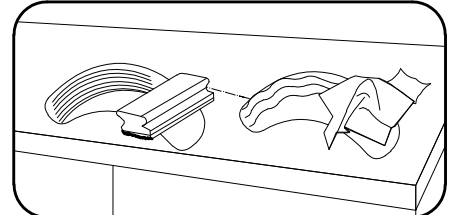
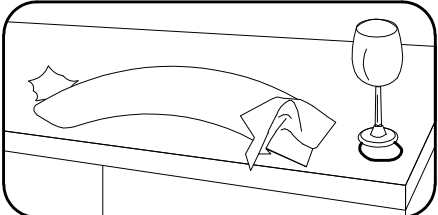
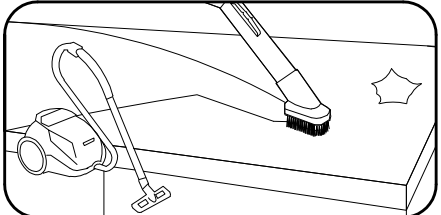
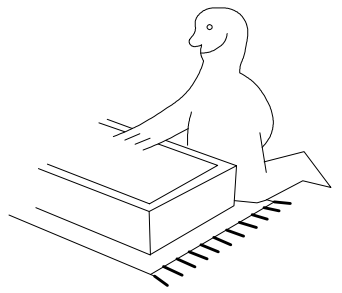
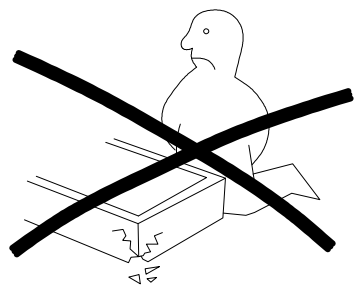
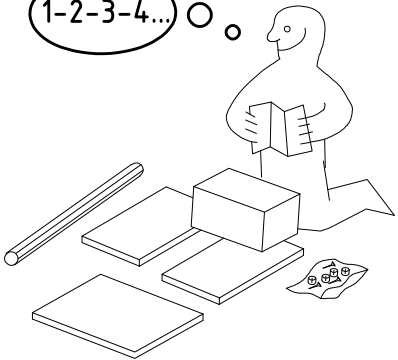
980793




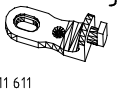
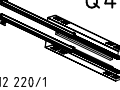
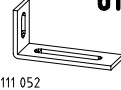
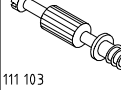





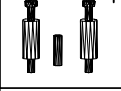
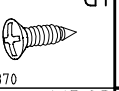
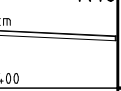

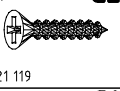
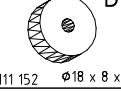
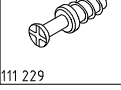
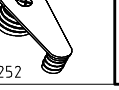
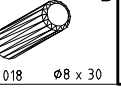

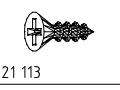
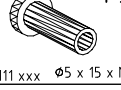


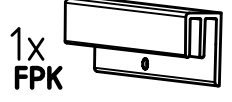
SHSP 300 4trg Sy ASK



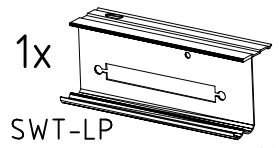
1-2-3-4... ○



 A1 111 xxx	24x	 S0 111 300	15x	 K2 117 002	6x	 J2 111 611	15x	 Q45 112 220/1	6x	 o10 111 052	1x
 C 111 103	8x	 V12 111 xxx φ12	15x	 SBV 112 002	36x	 T1 112 055	36x	 T3 112 616	12x	 SP13 121 122	4x
 F3 111 229	8x	 G1 121 370	42x	 K10 112 400	3x	 L8 111 607	24x	 G25 121 119	14x	 D8 111 152	12x
 F	8x	 VB23 111 252	8x	 D 353 018	4x	 Z 163 007	4x	 G21 121 113	24x	 F5 111 xxx	12x



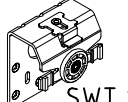

1x FPK
1453/1940/2430/2920/3408

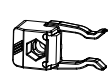

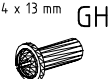
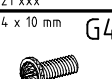
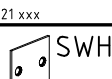
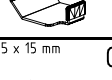
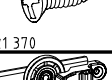




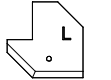
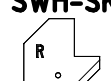
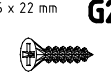
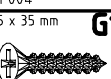

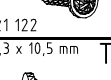
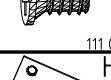
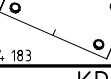
1x SWT-LP
1453/1940/2430/2920 SY
/3410 SY


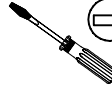

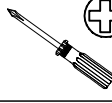
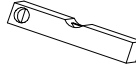

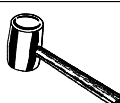


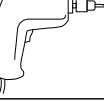
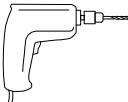


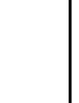


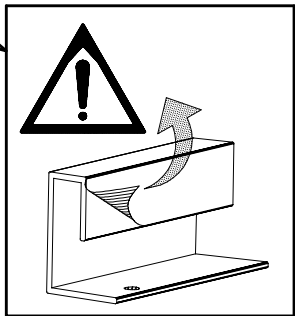
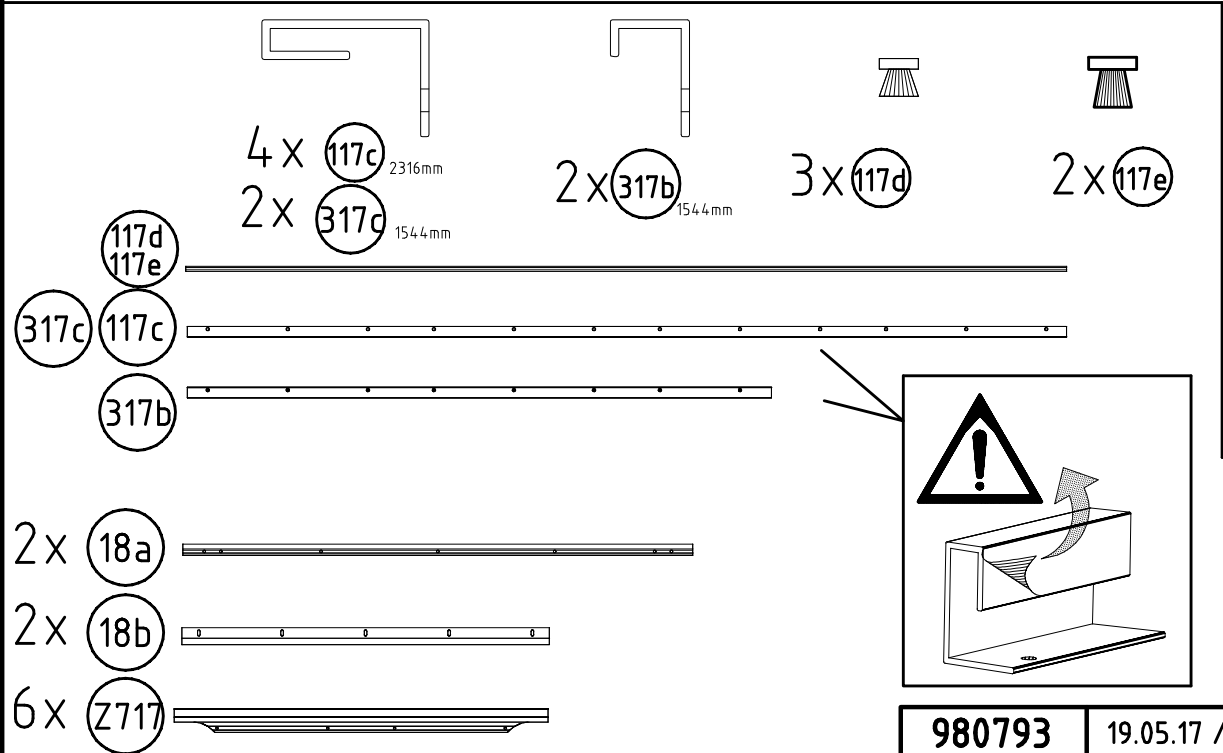
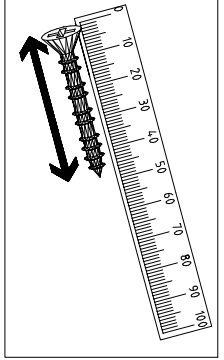
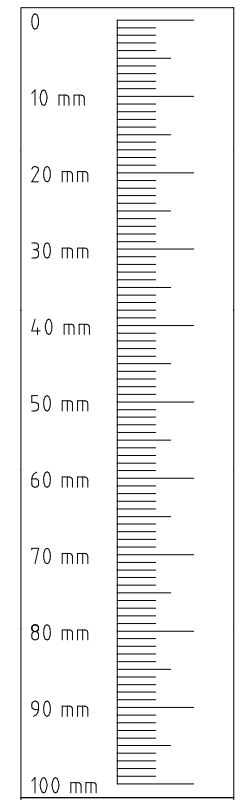
914652800

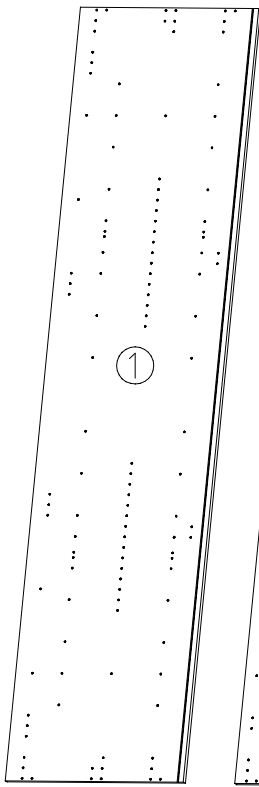
 SWT 1	4x
 SWT 2	2x

 SWT-ST	2x
 SWT-SM5	2x
 GH13 M4 x 13 mm	6x
 G43 M4 x 10 mm	6x
 SWH 6	4x
 G1 3,5 x 15 mm	2x
 SWT8 L	1x
 SWT8 R	1x
 SWT9	1x

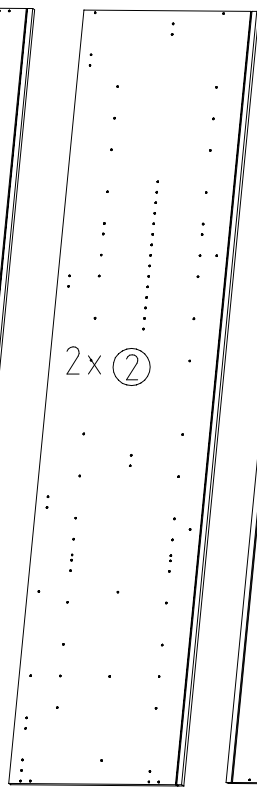
 SWH-SKL L	1x
 SWH-SKR R	1x
 G24 3,5 x 22 mm	9x
 G14 3,5 x 35 mm	2x
 SP13 4 X 13mm	118x
 T2 121 122	34x
 H5 111 030	6x
 KP8 114 183	4x

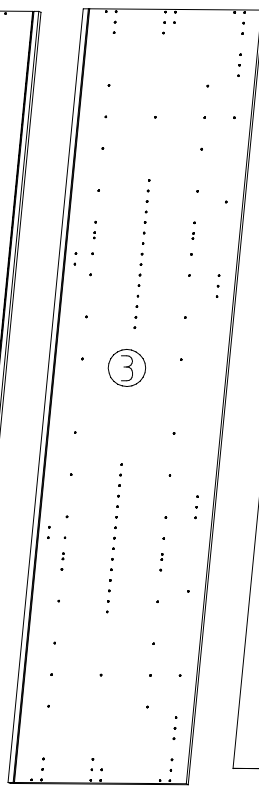




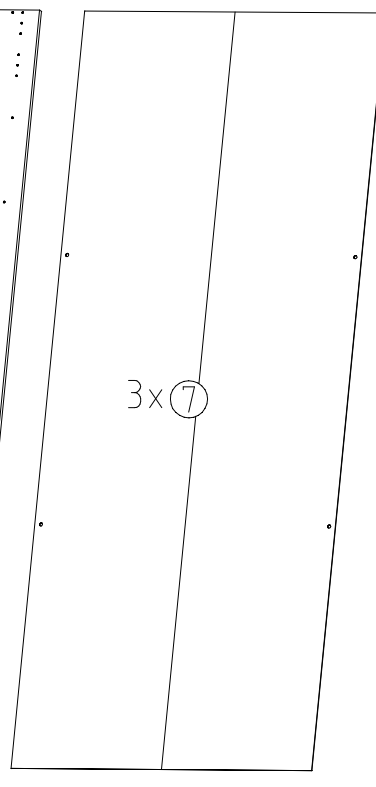
2352x577x15



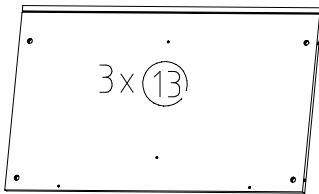
2352x560x15



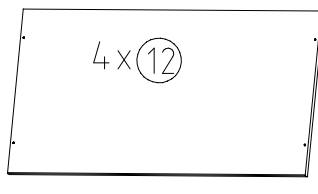
2352x577x15



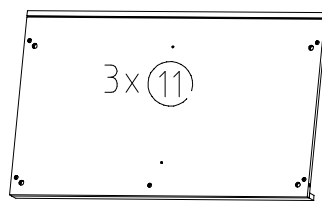
2303x973x2,5



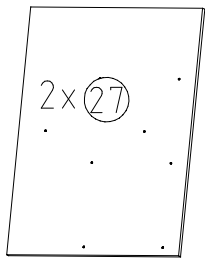
964x560x15



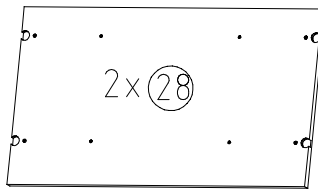
964x500x18



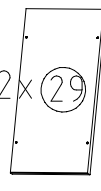
964x560x47



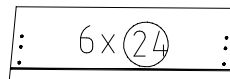
753x557x15



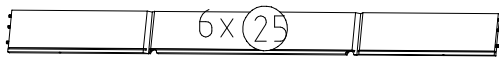
964x540x22



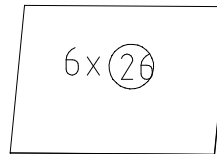
250x500x18



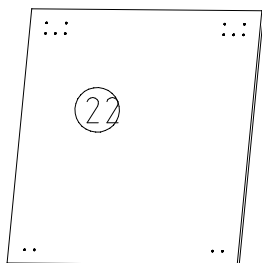
717x227x15



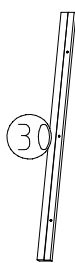
450/675/450x126x12



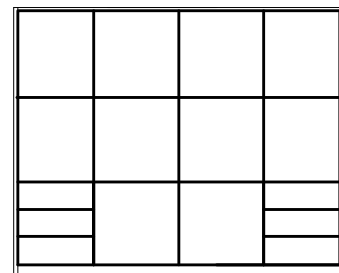
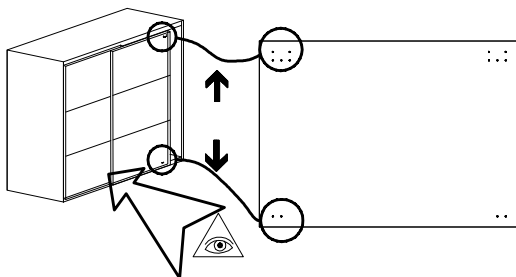
661x449x2,5



10x 745x772x15

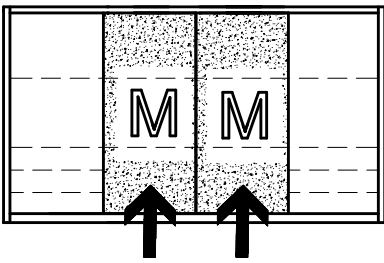


2x750x42x16

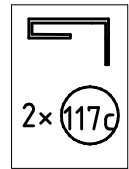
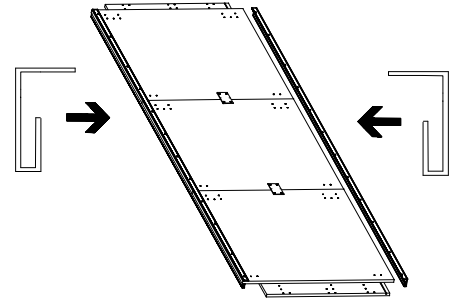
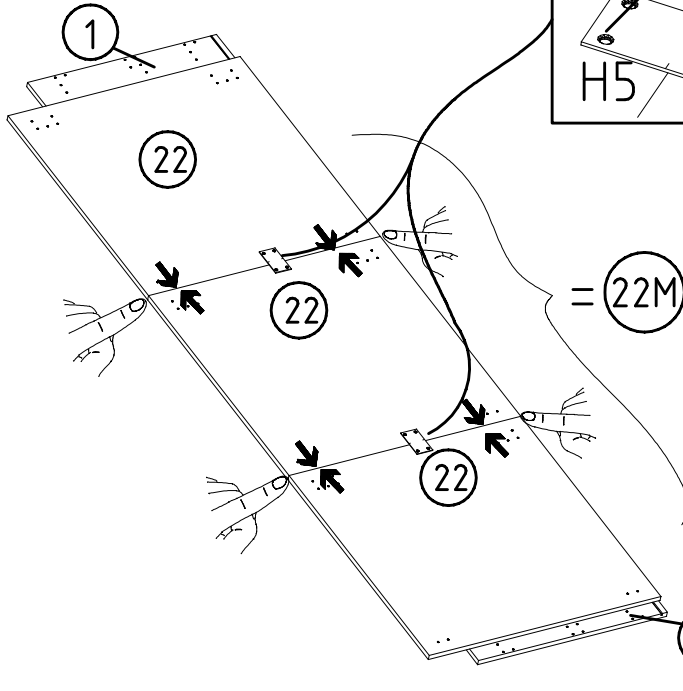
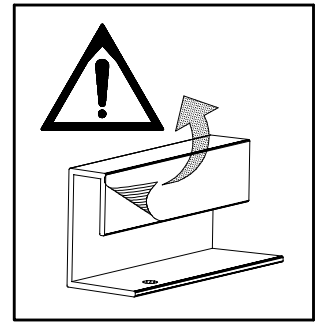
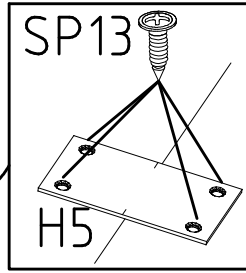


L M M R

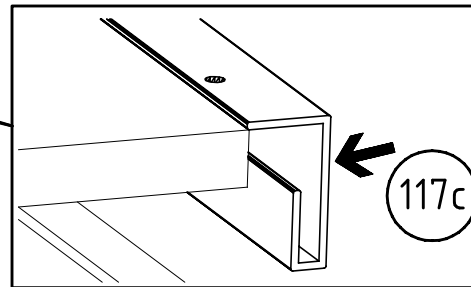
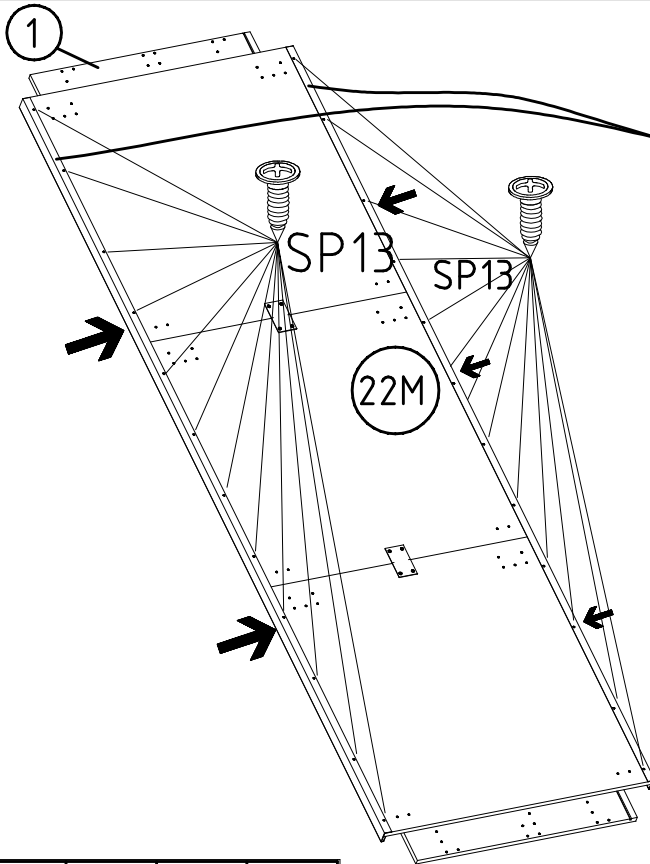
1



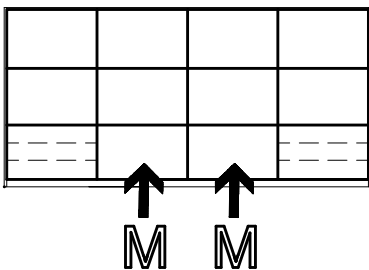
H5
4 X 13mm
SP13
114 183
121 122



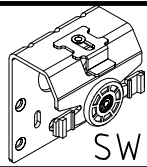
2



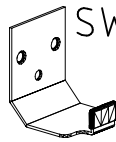
SP13
4 X 13mm
121 122



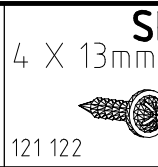
3



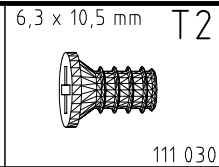
SWT 1



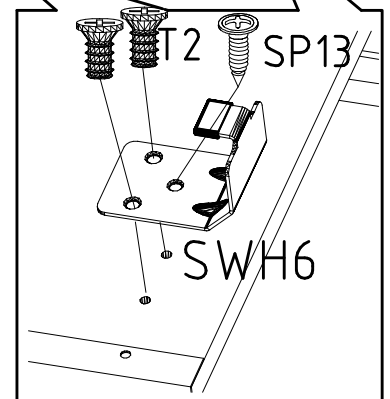
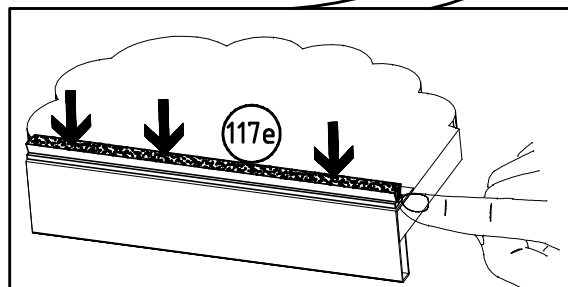
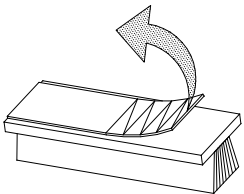
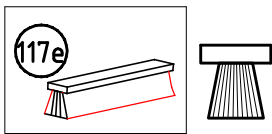
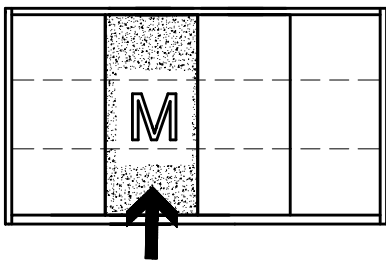
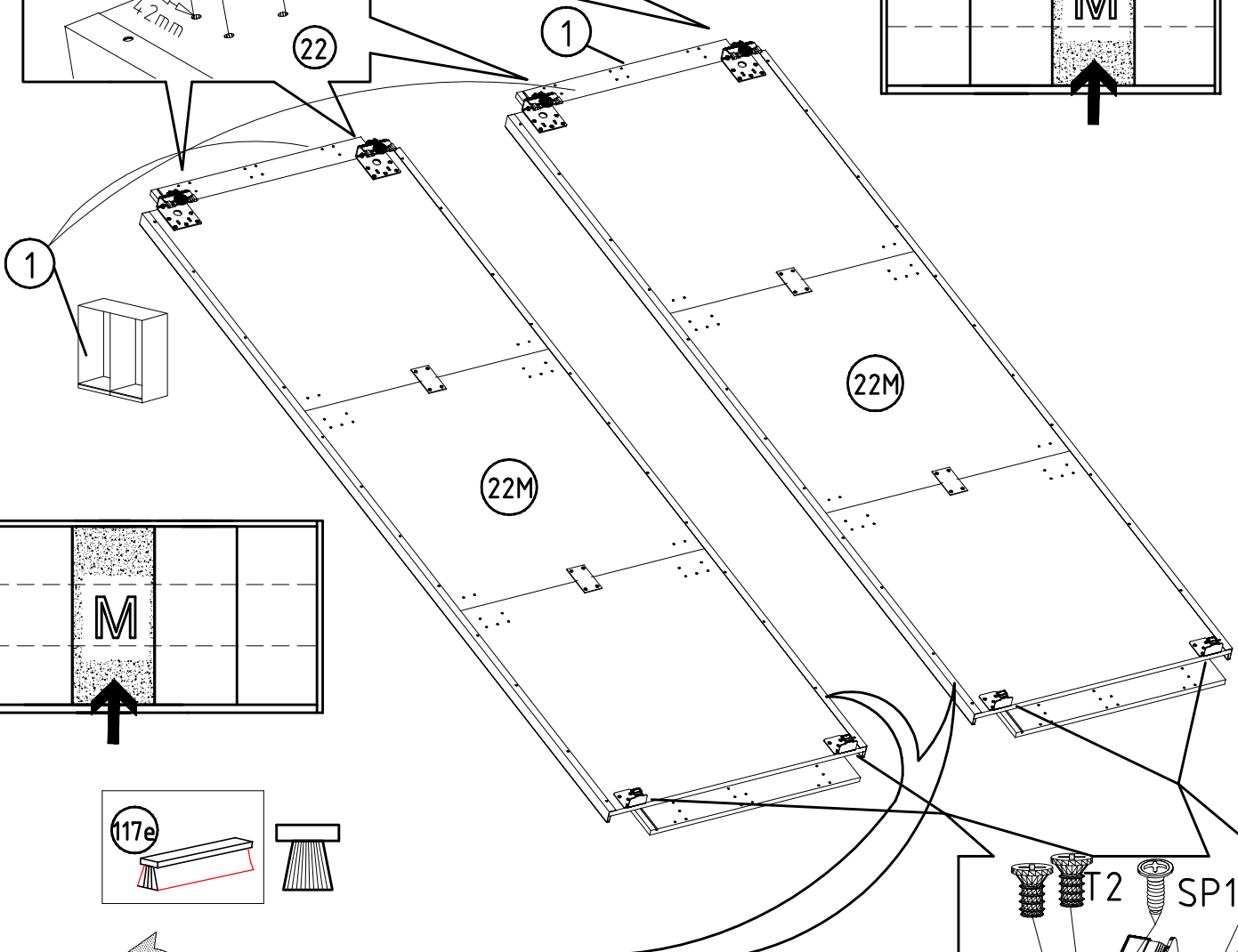
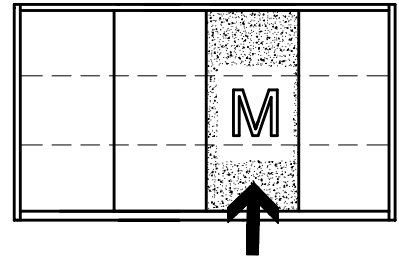
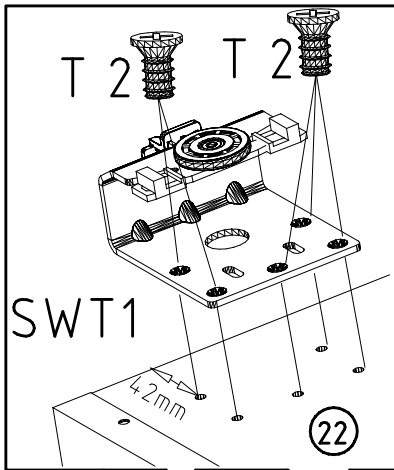
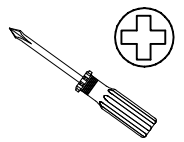
SWH 6



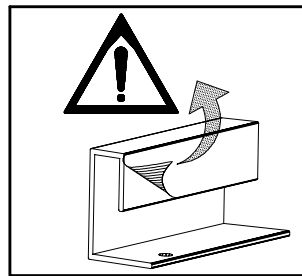
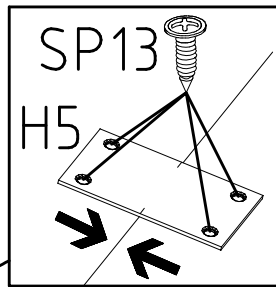
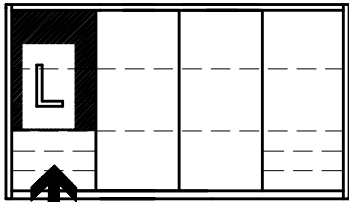
4 X 13mm
SP13
121 122



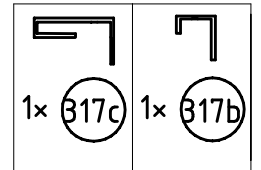
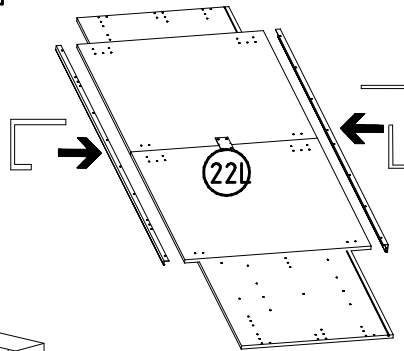
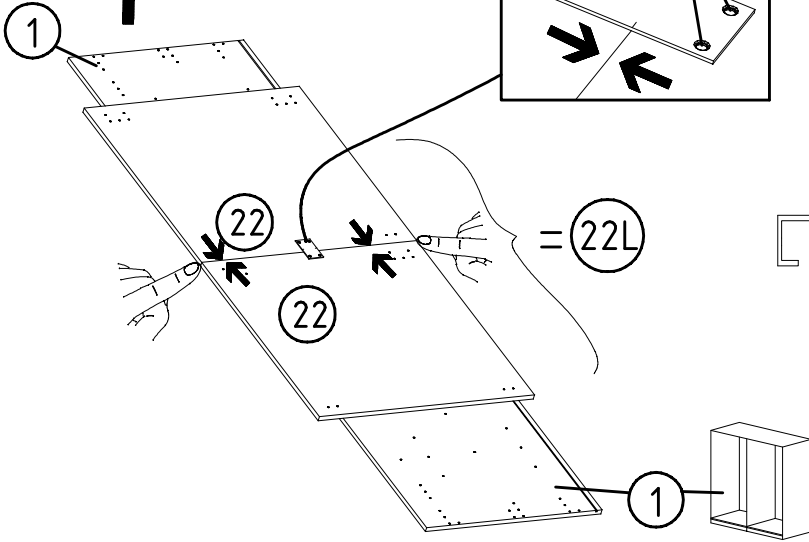
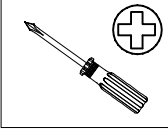
6,3 x 10,5 mm
T2
111 030



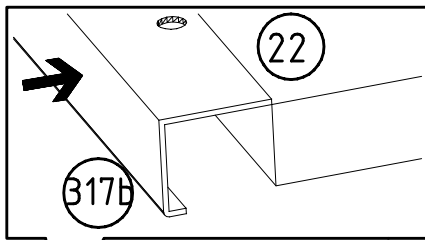
4



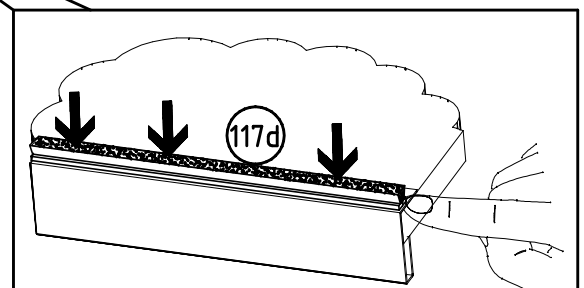
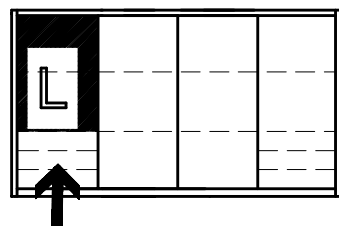
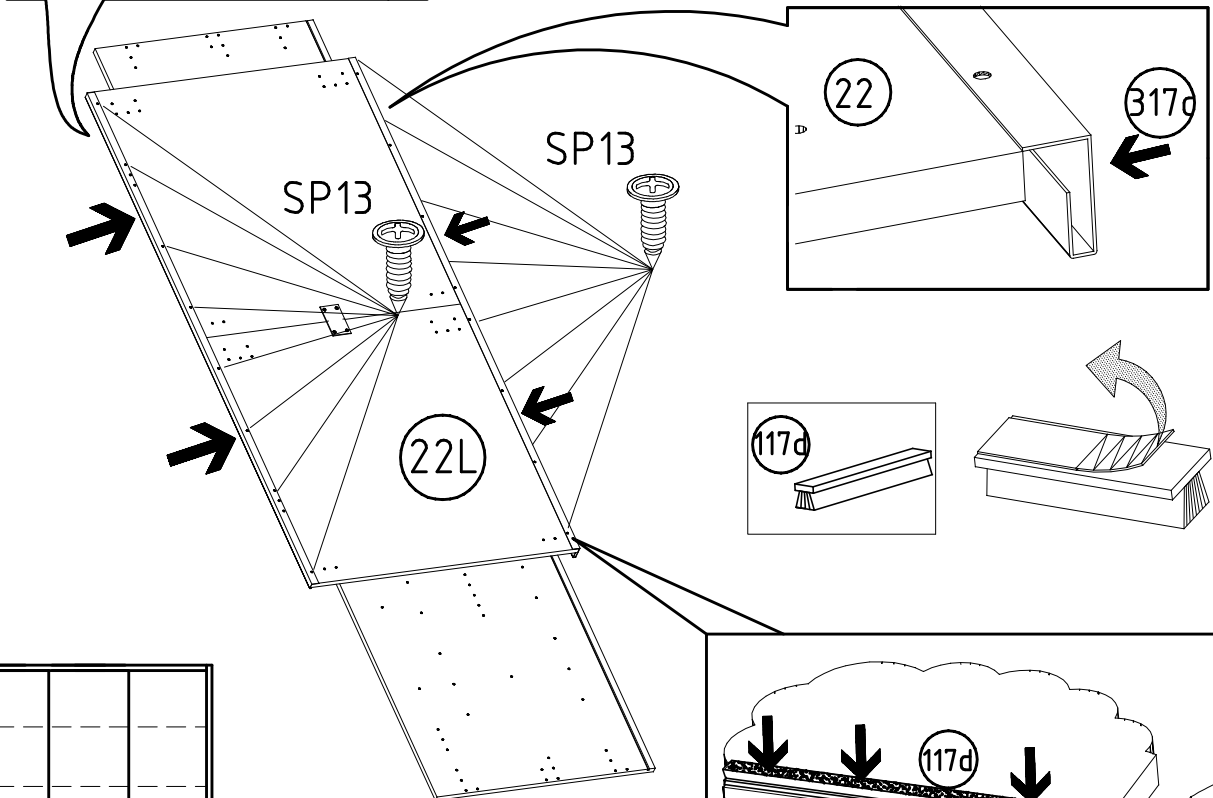
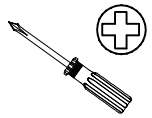
H5 4 X 13mm SP13
114 183 121 122



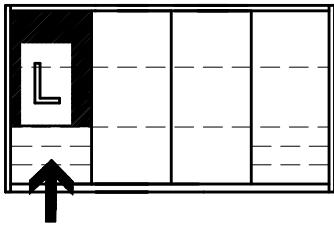
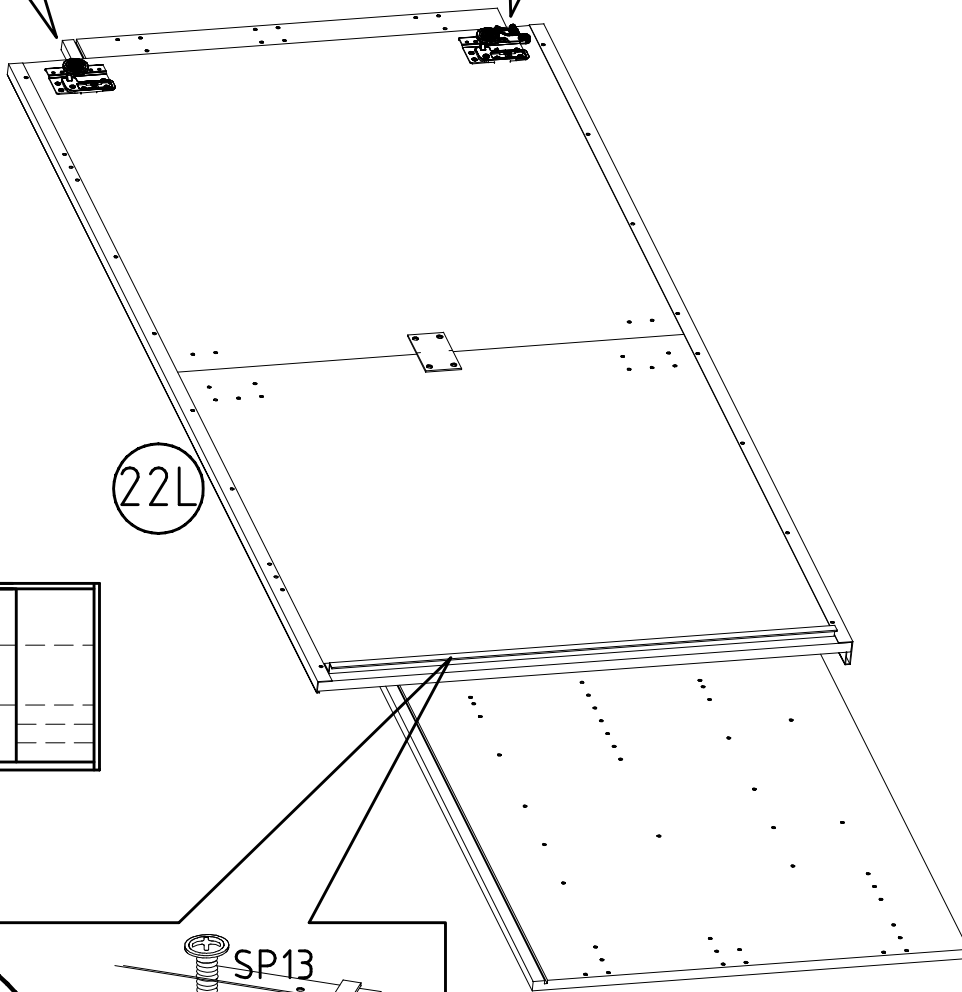
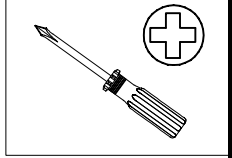
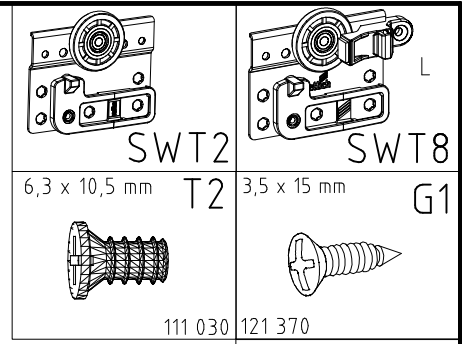
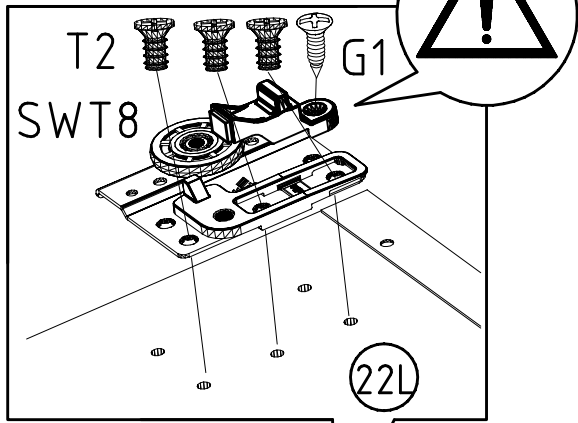
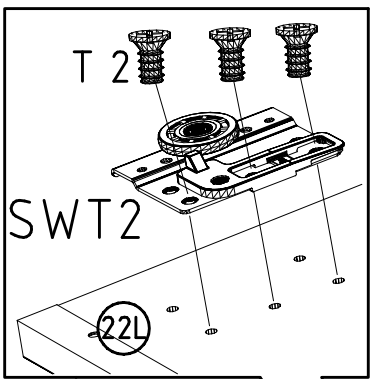
5



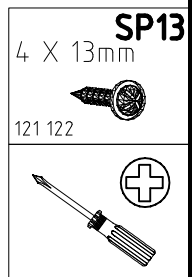
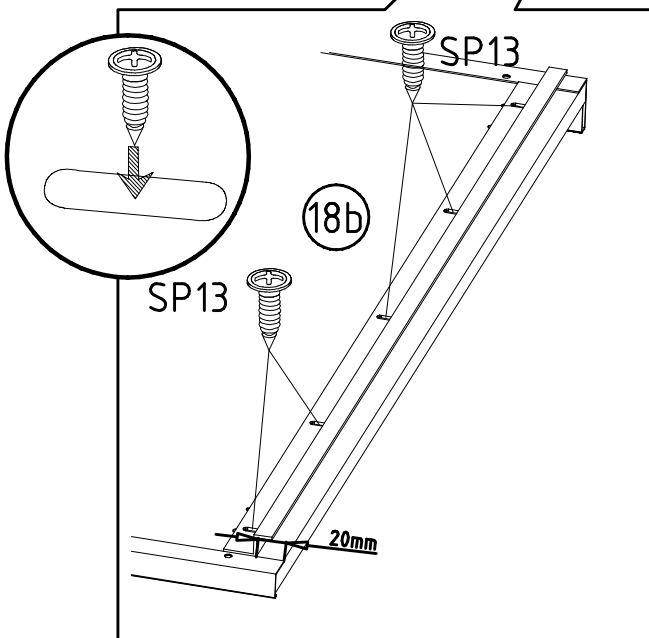
4 X 13mm SP13
121 122



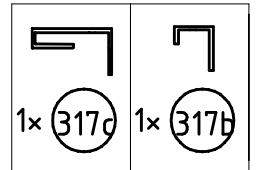
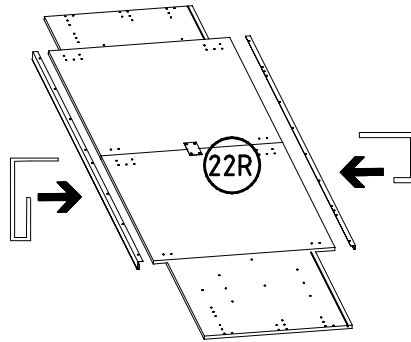
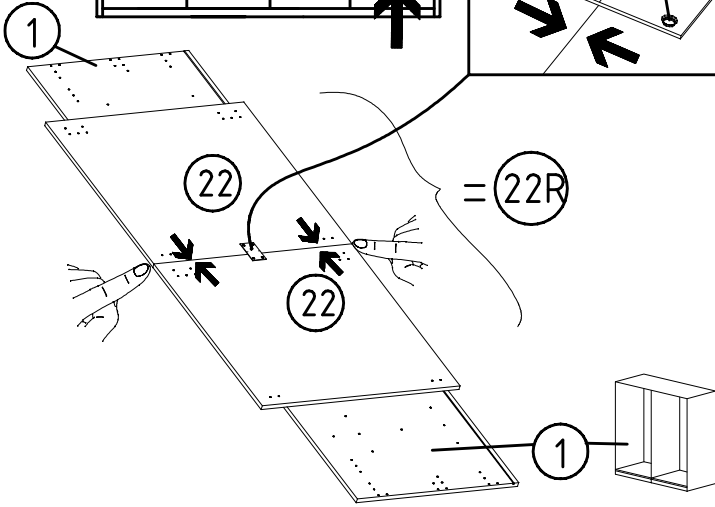
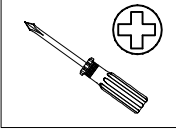
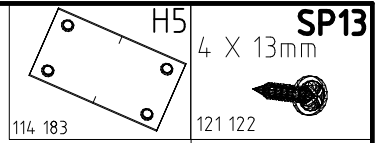
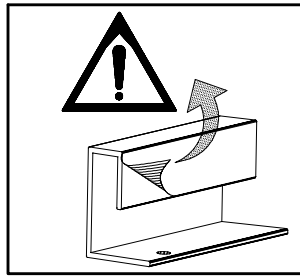
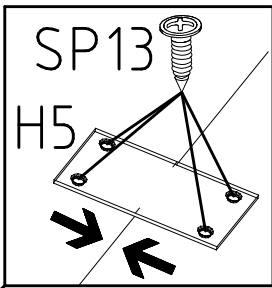
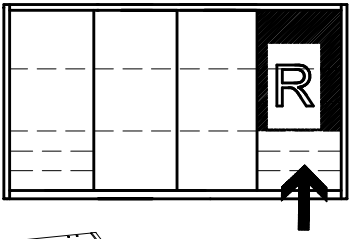
6



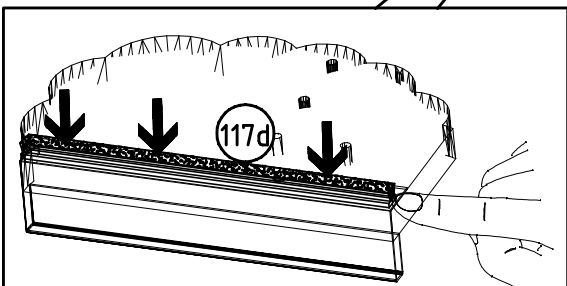
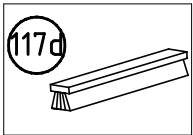
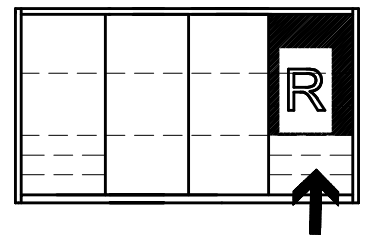
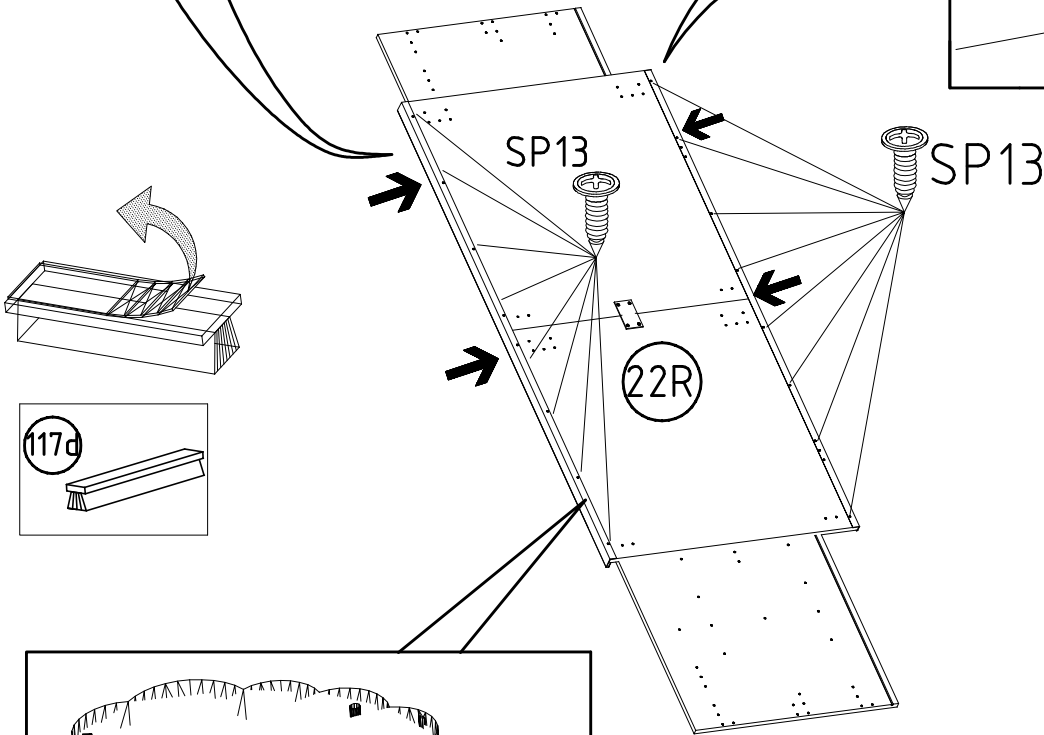
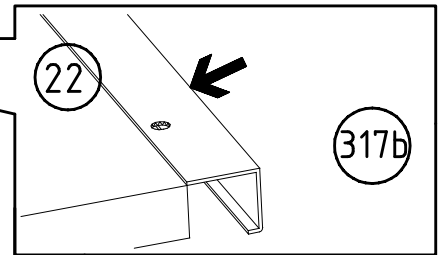
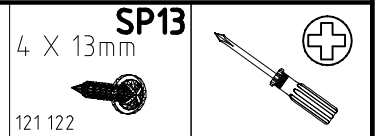
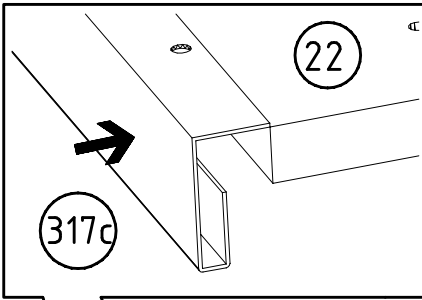
7



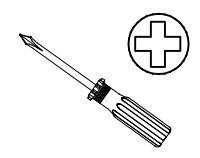
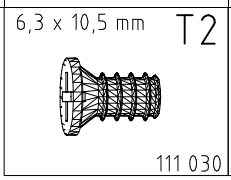
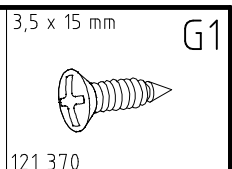
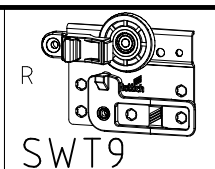
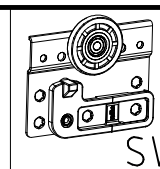
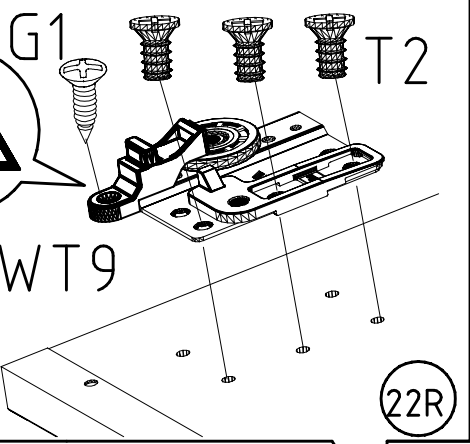
8



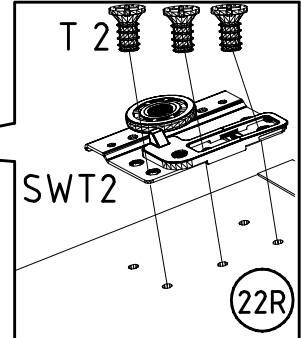
9



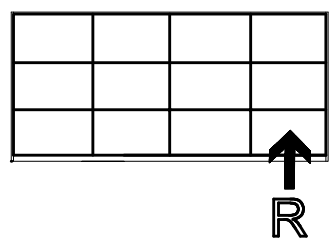
10



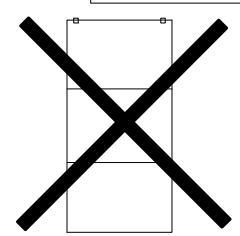
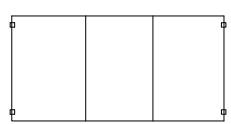
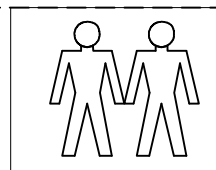
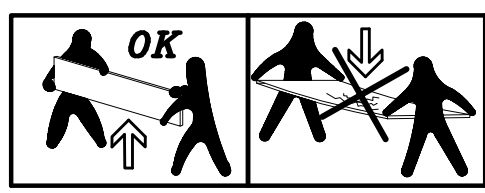
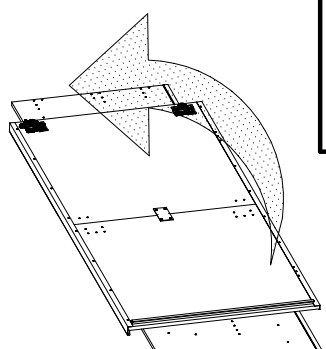
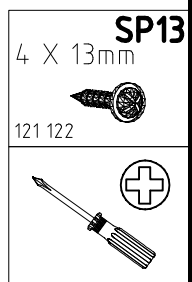
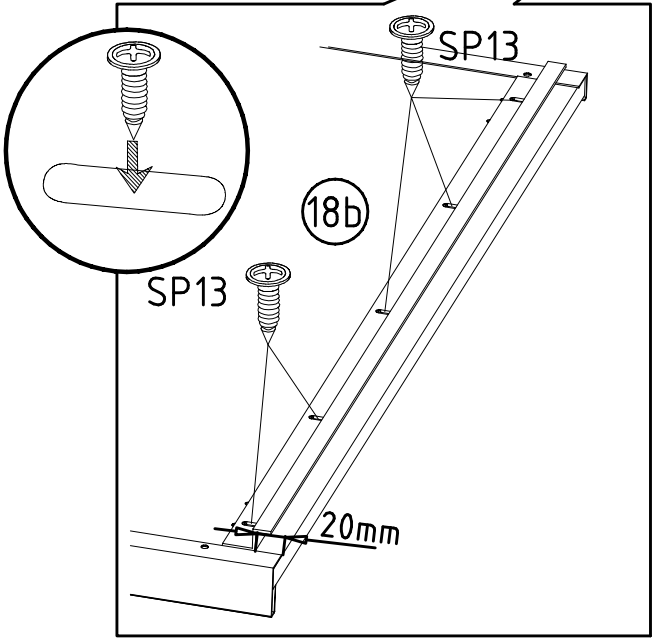
22R



22R



11



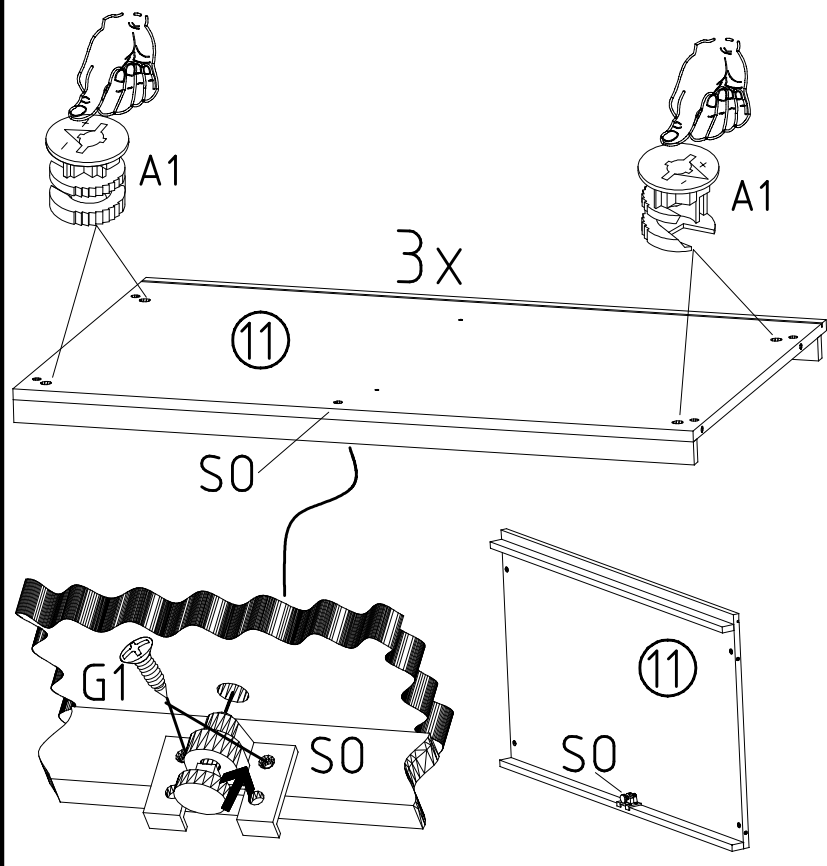
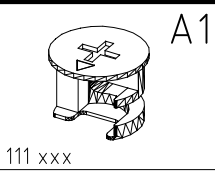
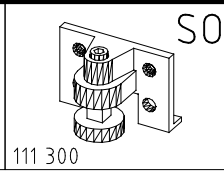
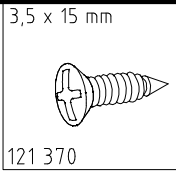
980793

19.05.17 / -

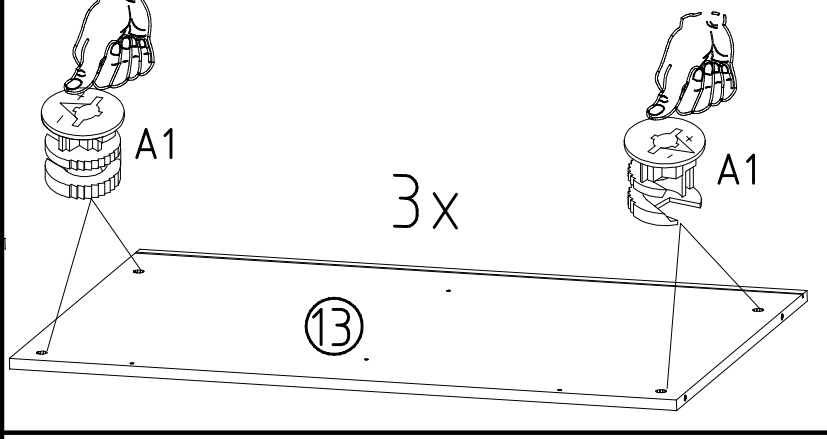
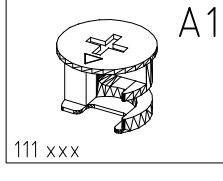
05 17

9/26

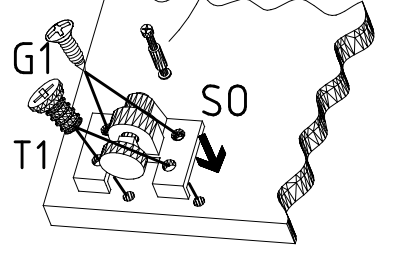
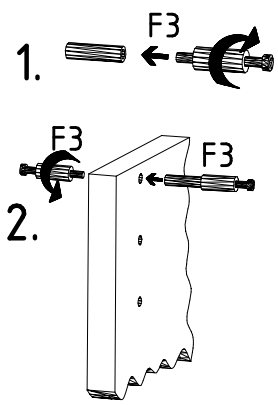
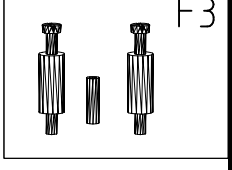
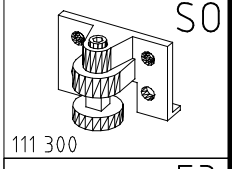
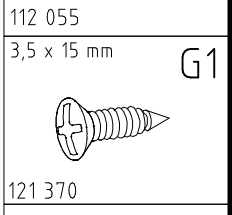
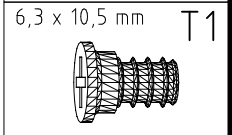
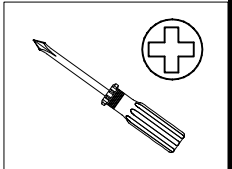
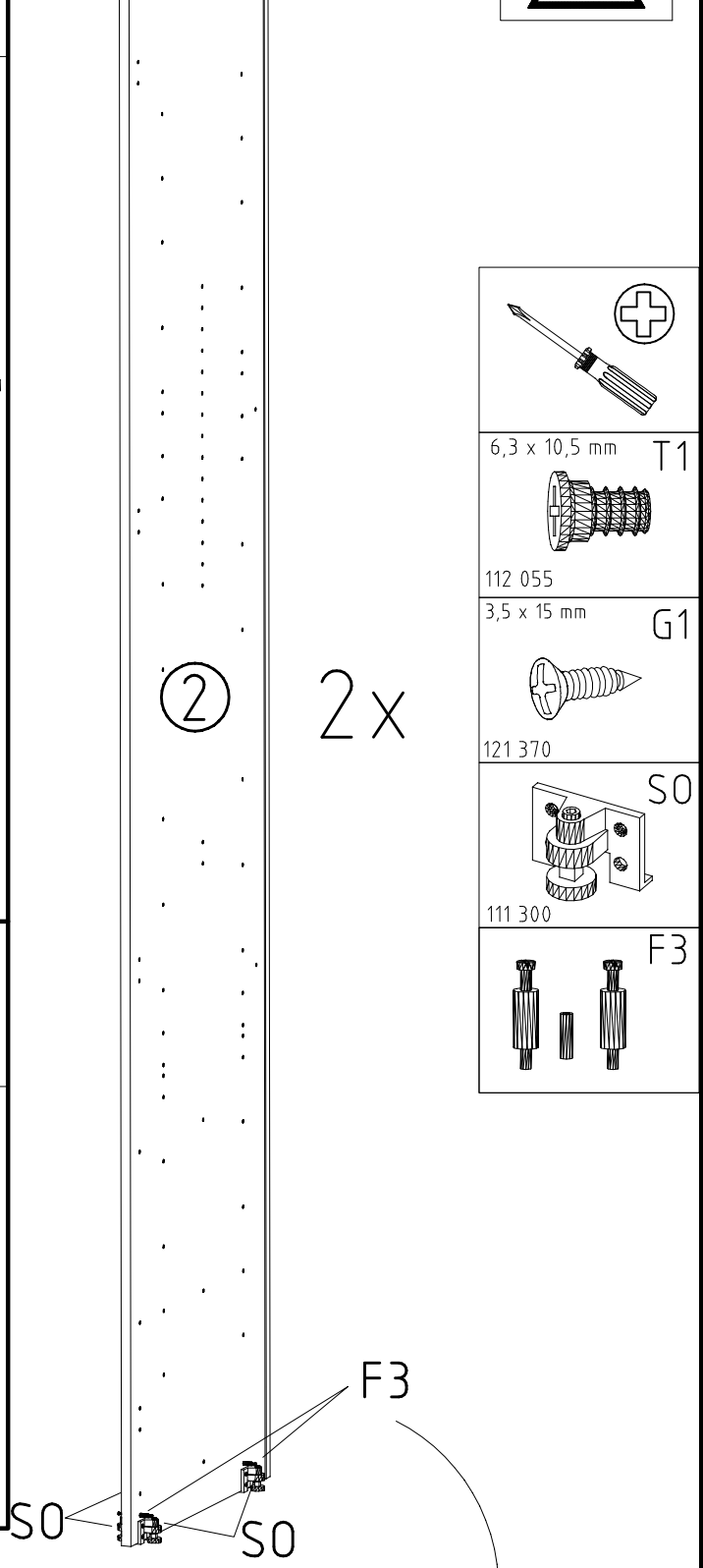
12



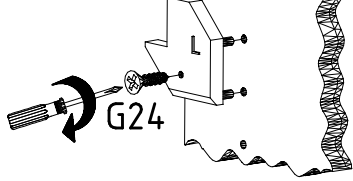
13



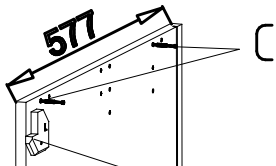
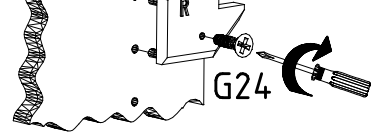
14



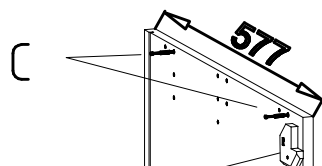
SWH-SKL



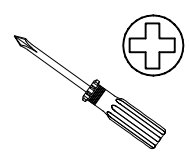
SWH-SKR



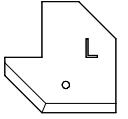
SWH-SKL +G24



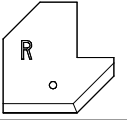
SWH-SKR +G24



SWH-SKL



SWH-SKR

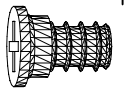


3,5 x 22 mm G24



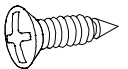
121 004

6,3 x 10,5 mm T1

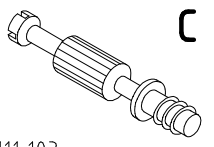


112 055

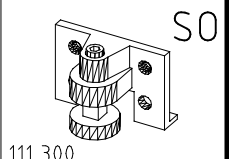
3,5 x 15 mm G1



121 370



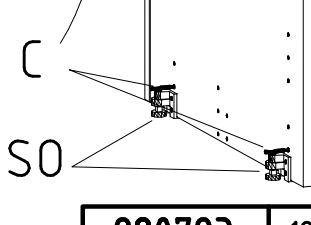
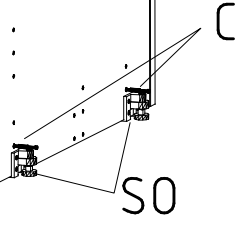
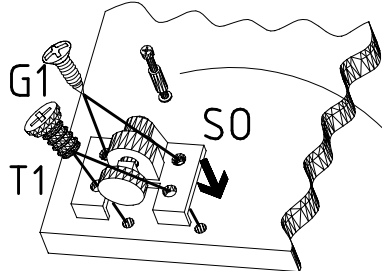
111 103



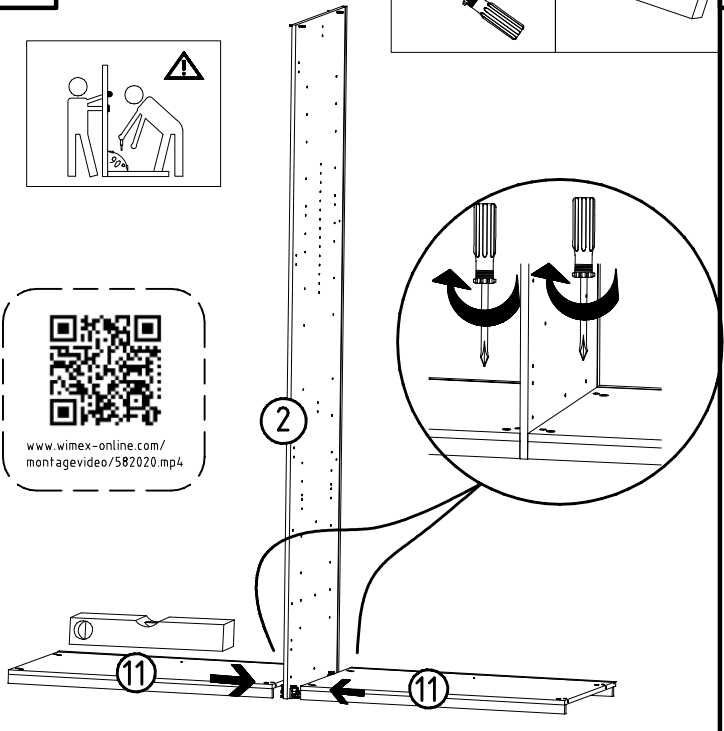
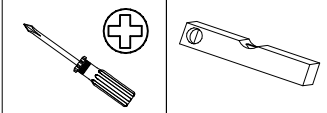
111 300

1

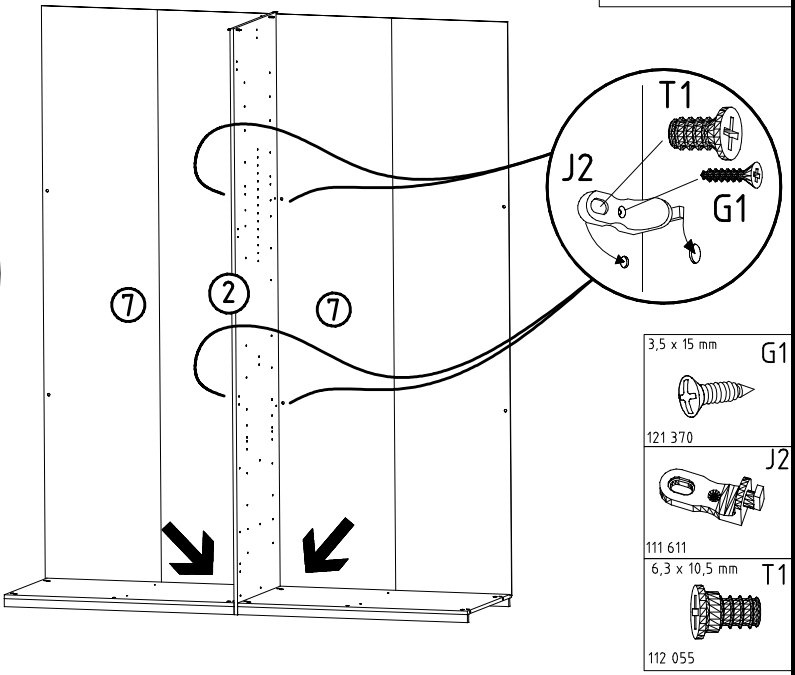
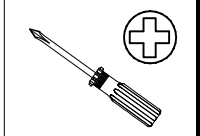
3



16

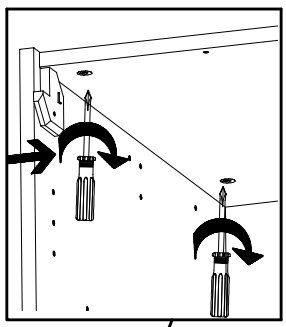


17

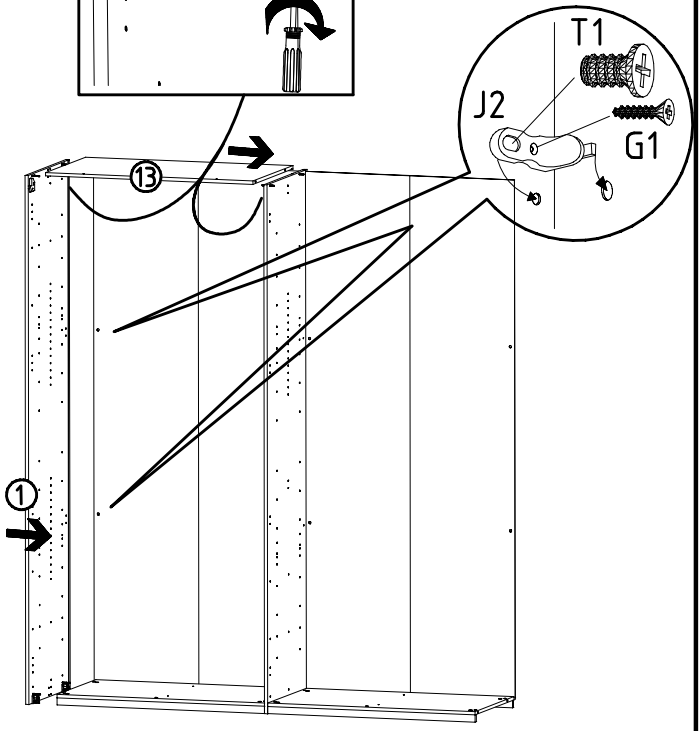


- 3,5 x 15 mm G1
- 121 370
- 111 611
- 6,3 x 10,5 mm T1
- 112 055

18

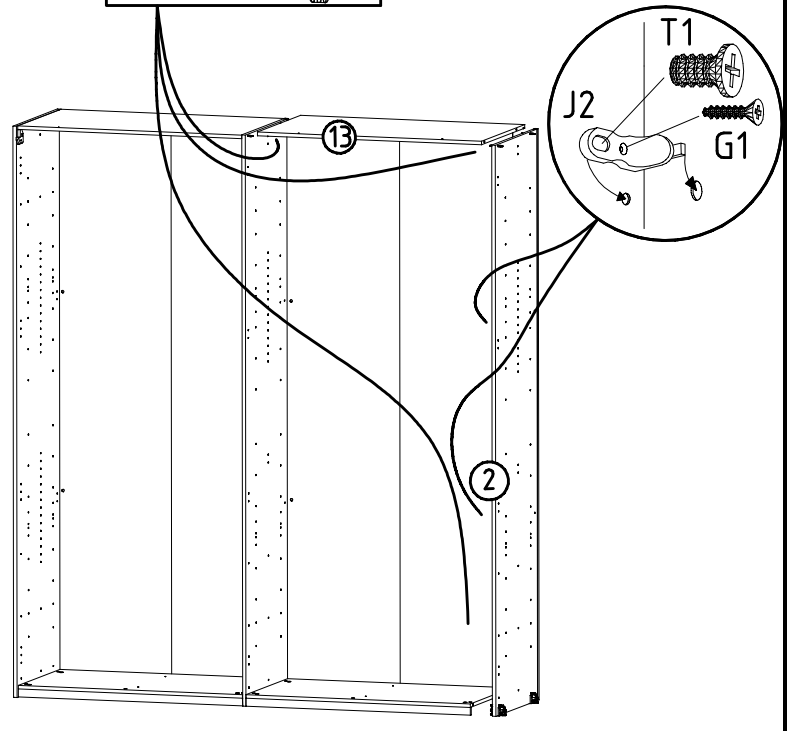
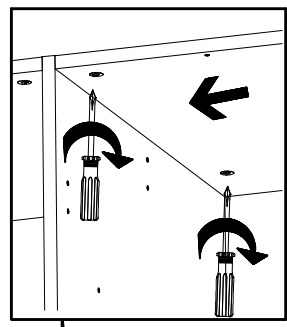


- 3,5 x 15 mm G1
- 121 370
- 6,3 x 10,5 mm T1
- 112 055
- 111 611

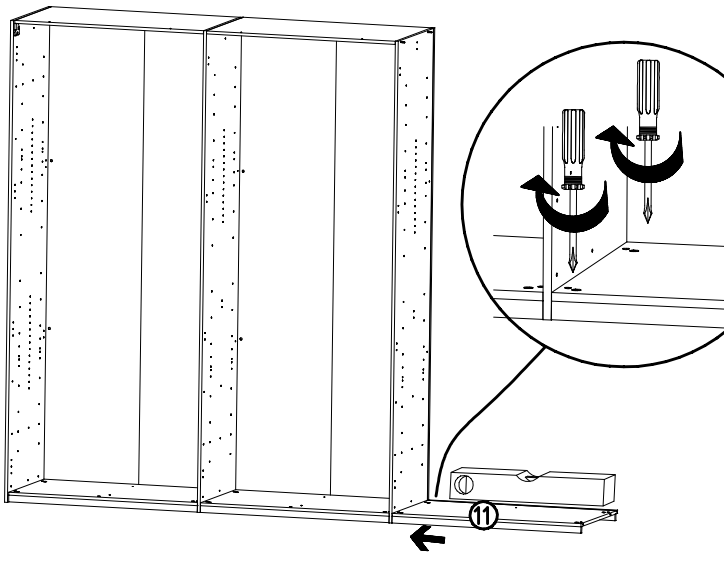
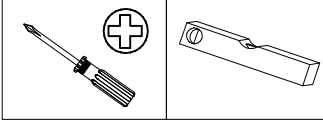
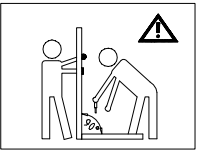


19

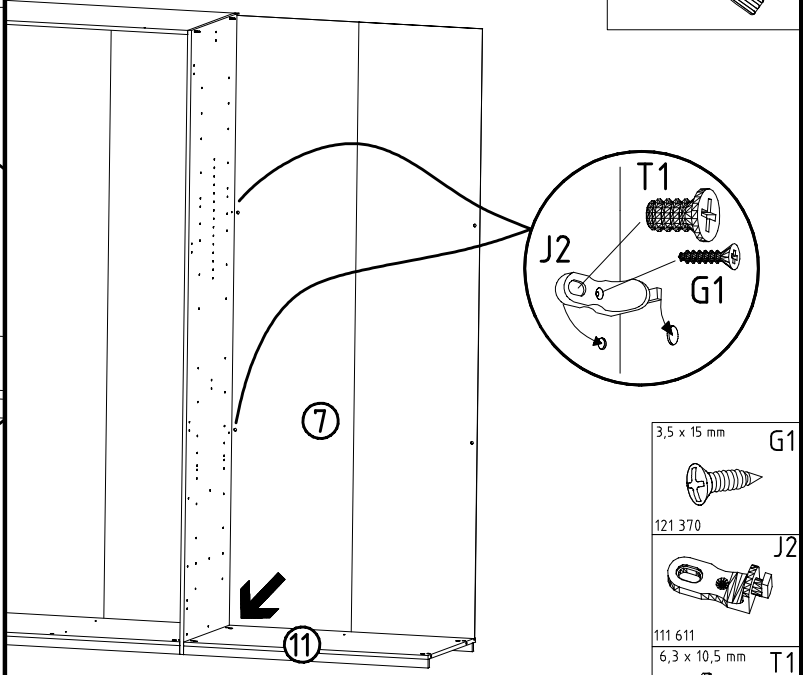
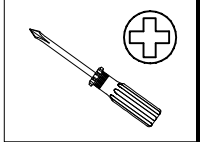
- 3,5 x 15 mm G1
- 121 370
- 6,3 x 10,5 mm T1
- 112 055
- 111 611



20

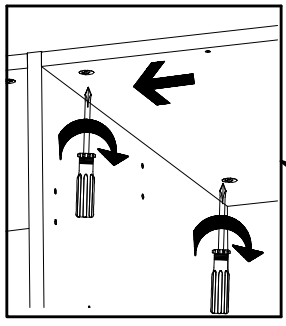


21

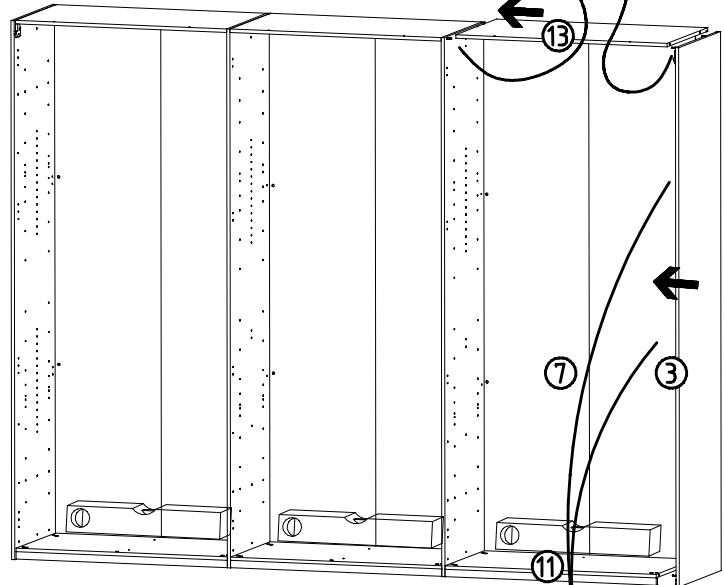


- 3,5 x 15 mm G1
- 121 370
- J2
- 111 611
- 6,3 x 10,5 mm T1
- 112 055

22

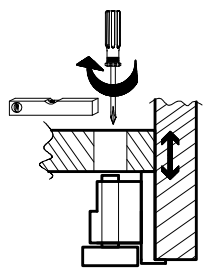
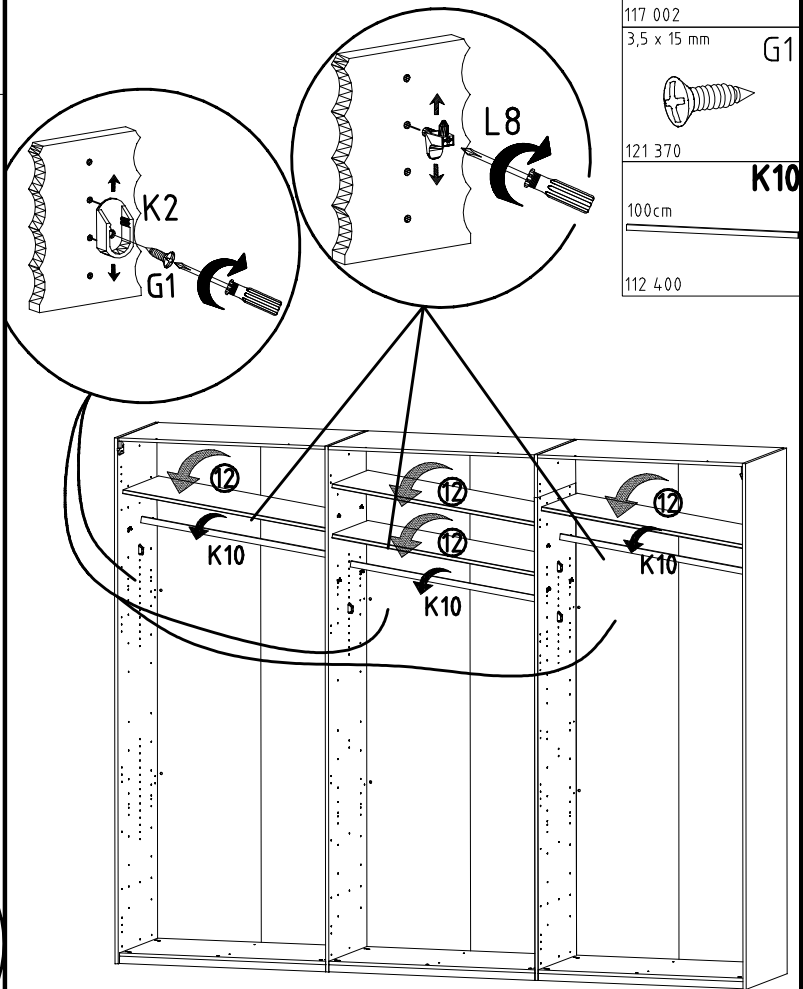


- 3,5 x 15 mm G1
- 121 370
- J2
- 111 611
- 6,3 x 10,5 mm T1
- 112 055



23

- L8
- 111 607
- K2
- 117 002
- 3,5 x 15 mm G1
- 121 370
- K10
- 100cm
- 112 400



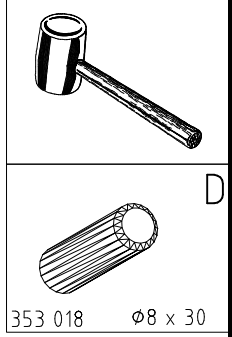
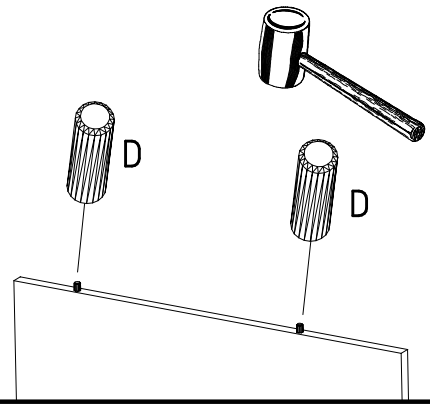
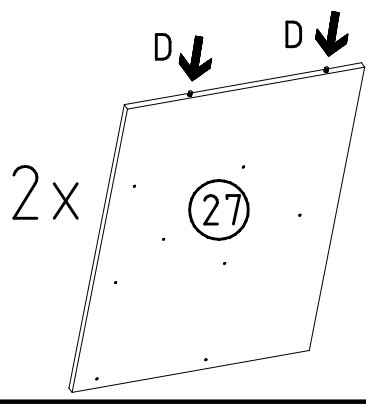
- T1
- J2
- G1

980793

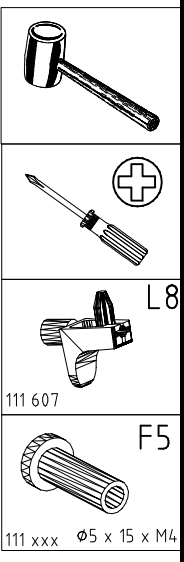
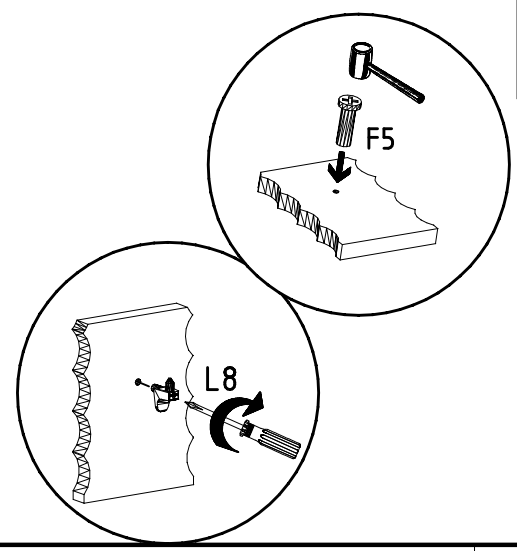
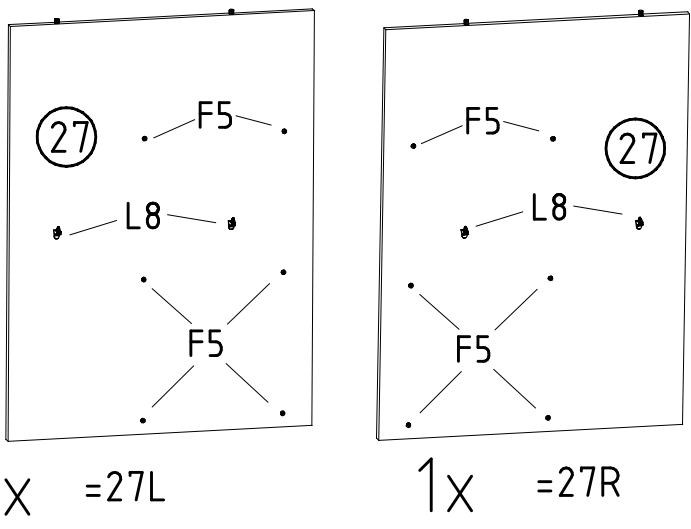
19.05.17 / -

05 17 | 13/26

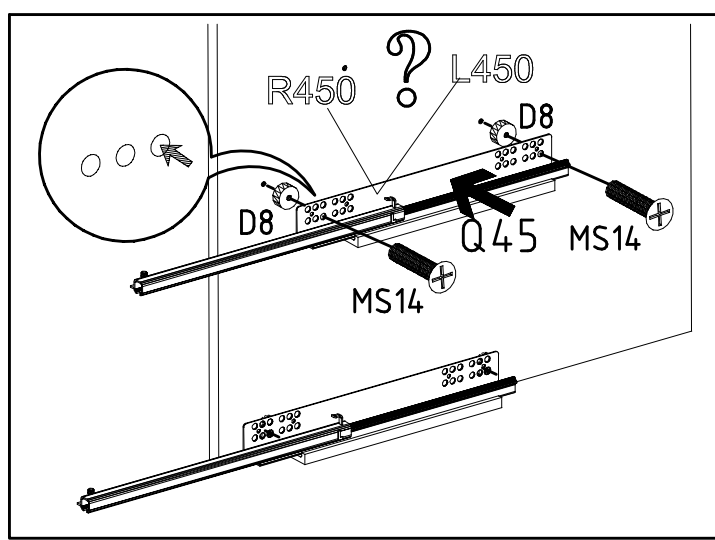
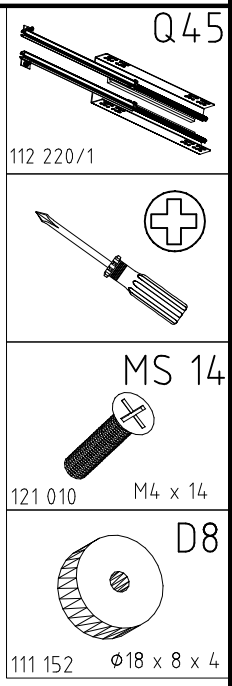
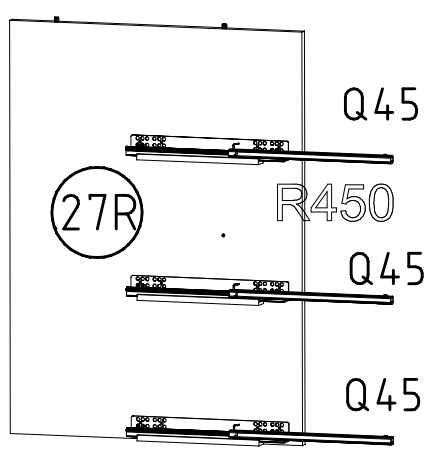
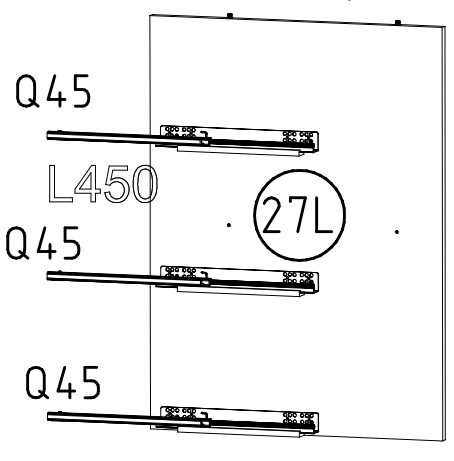
27



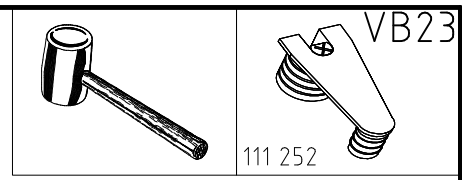
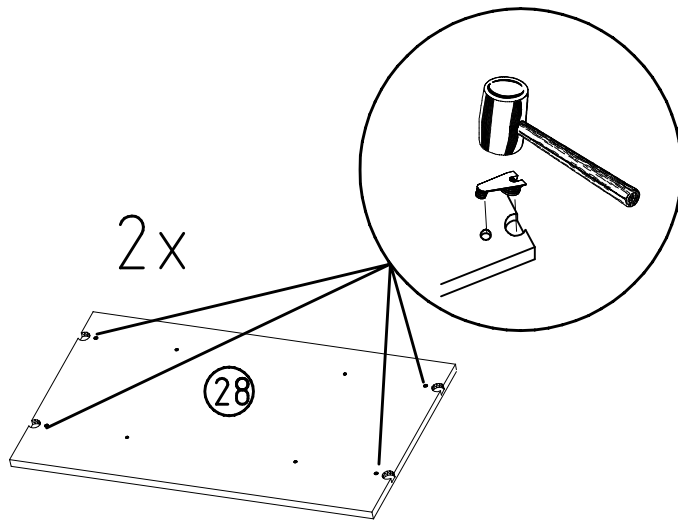
28



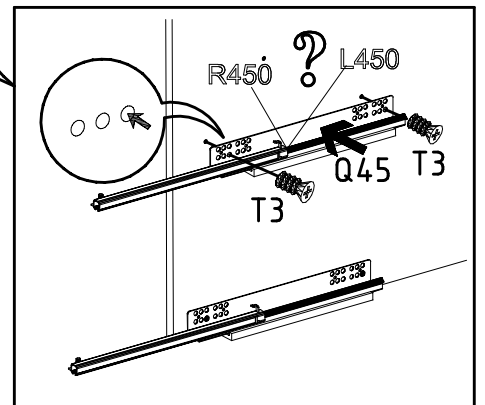
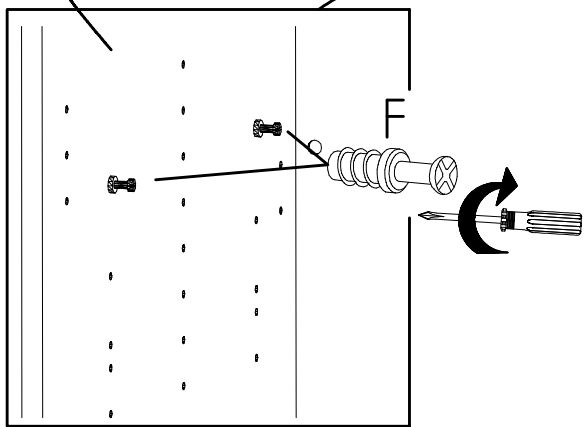
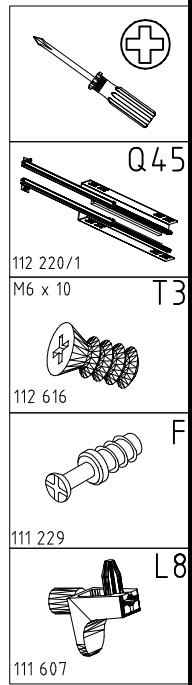
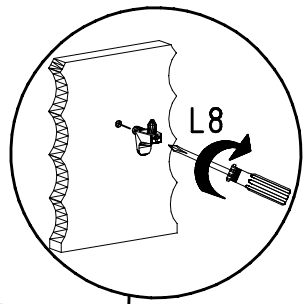
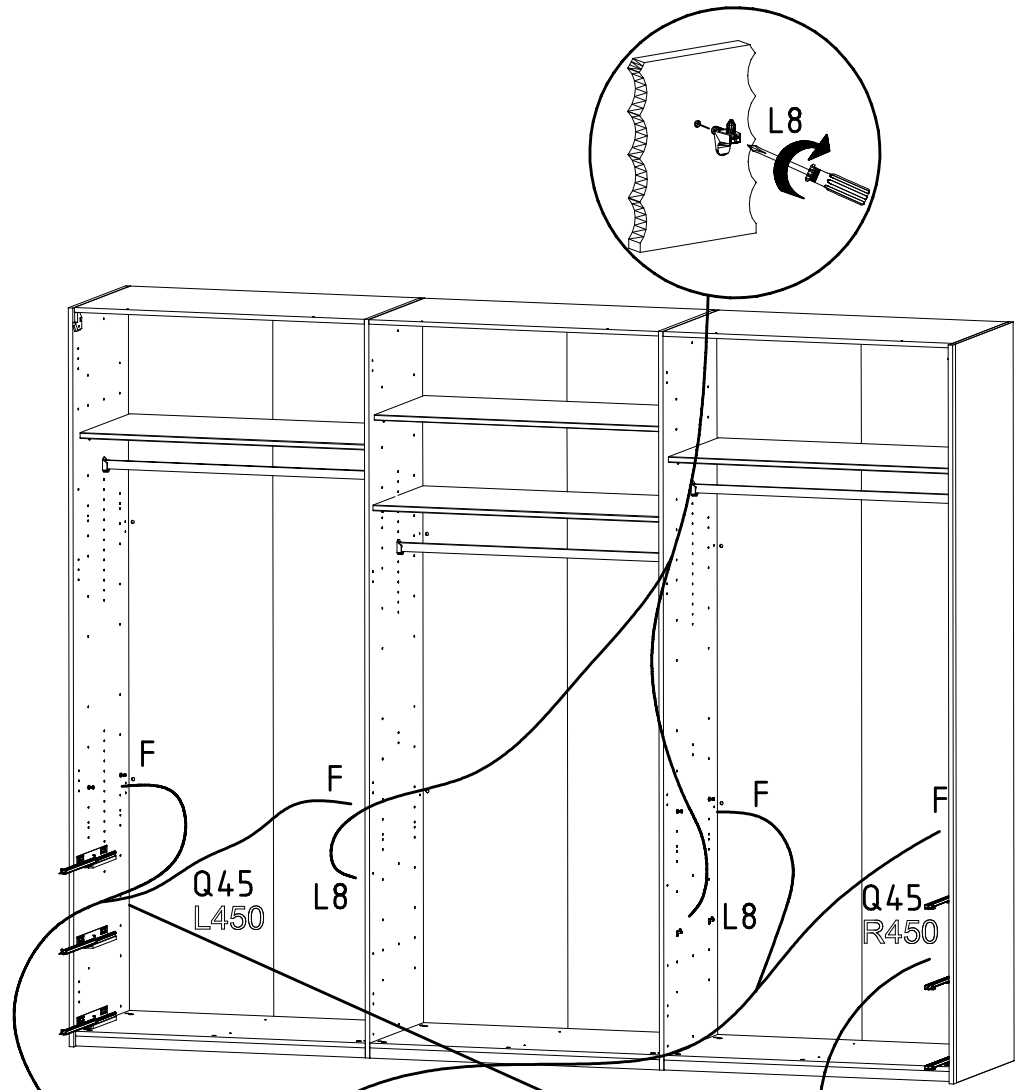
29



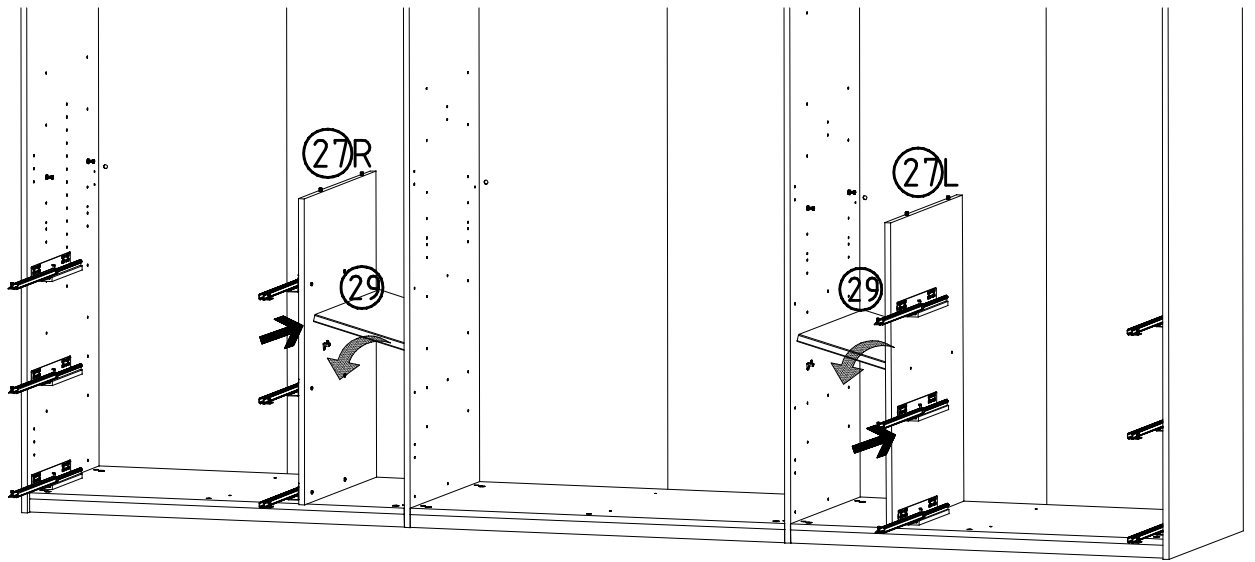
27



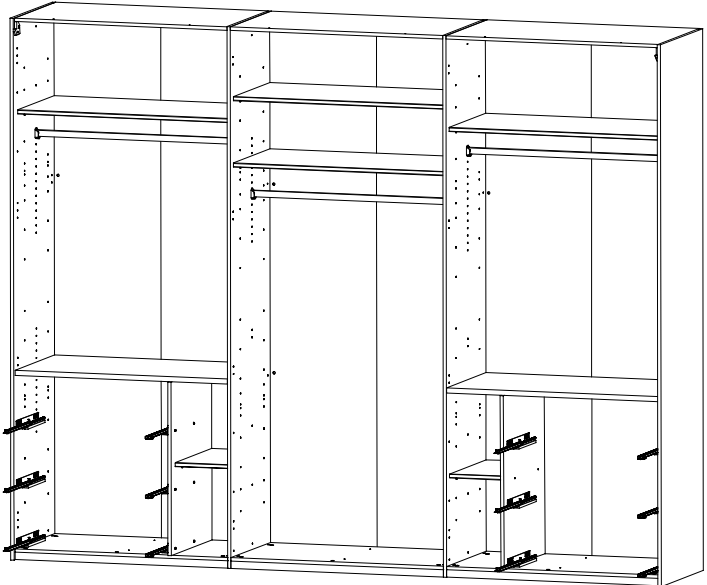
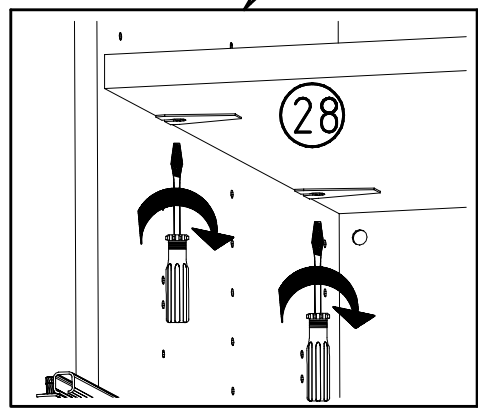
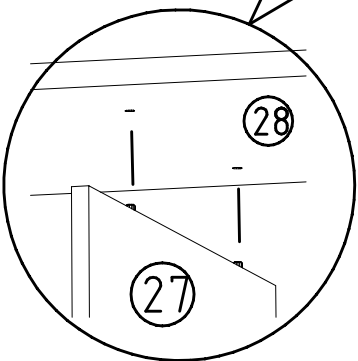
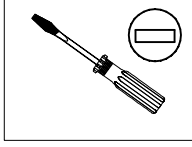
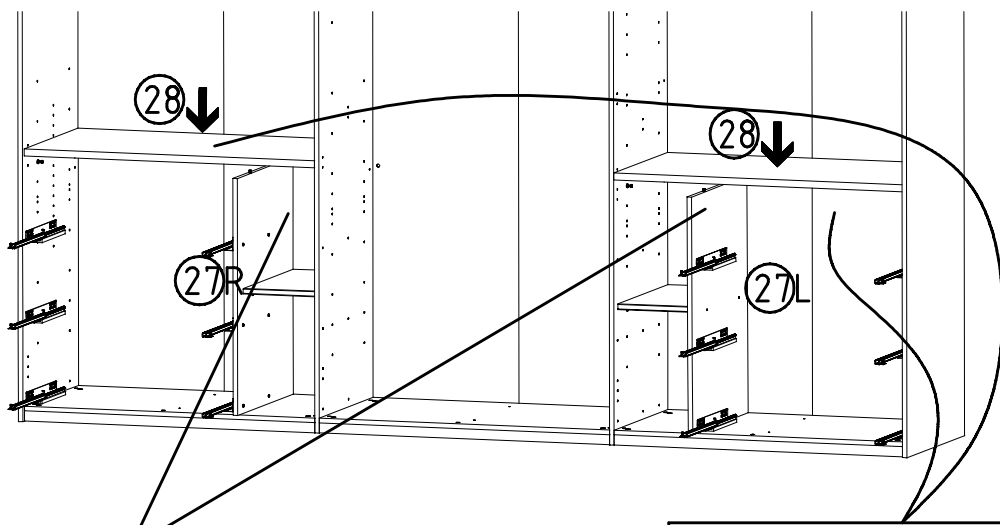
28



29



30

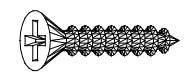


31

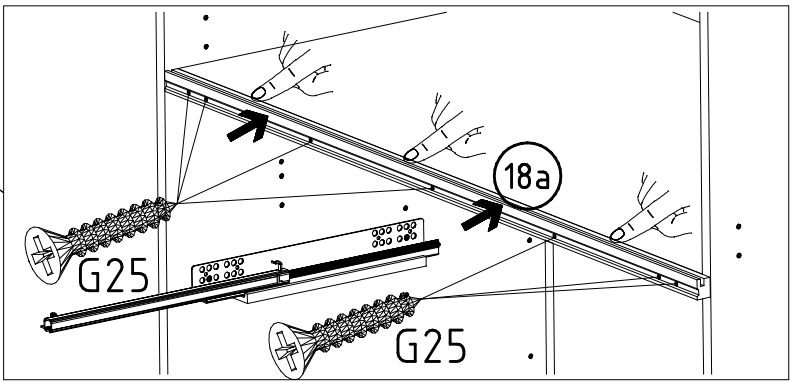
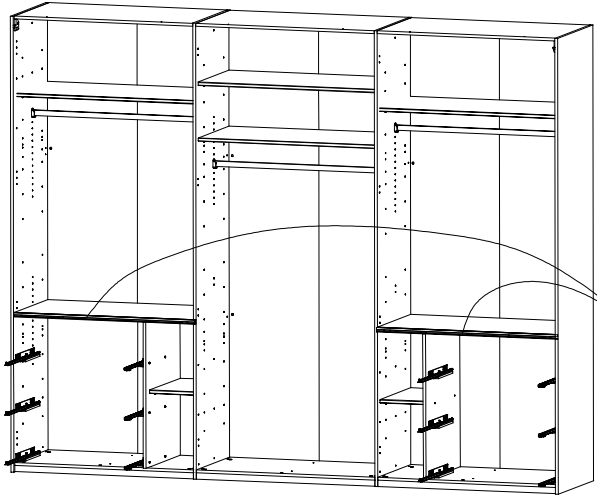


3,5 x 40 mm

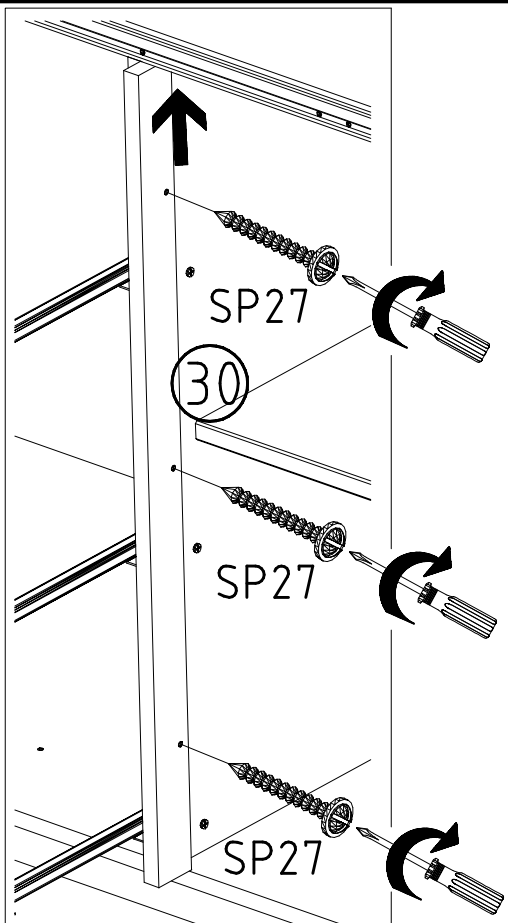
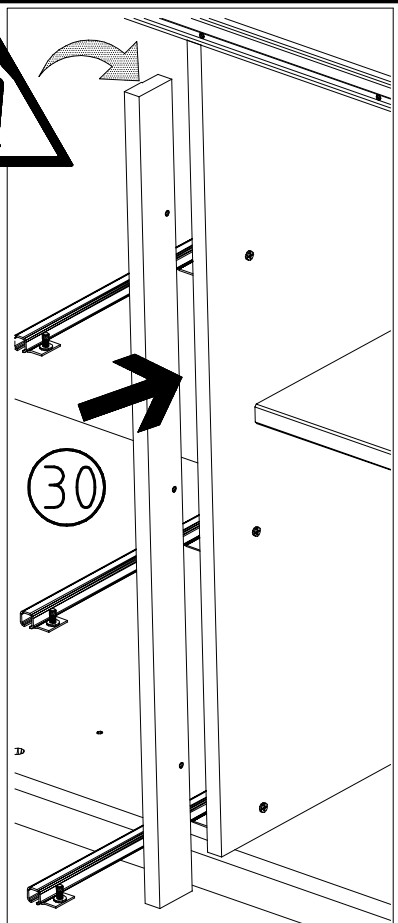
G25



121 119



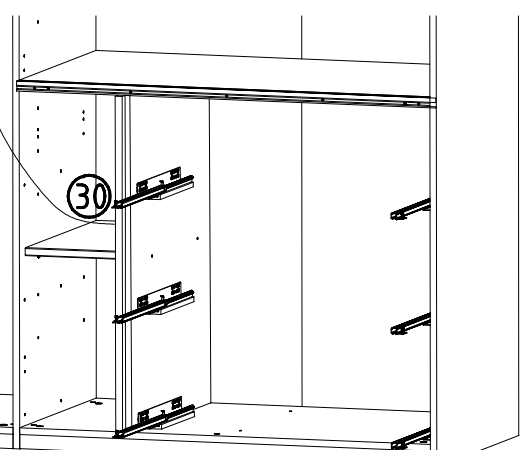
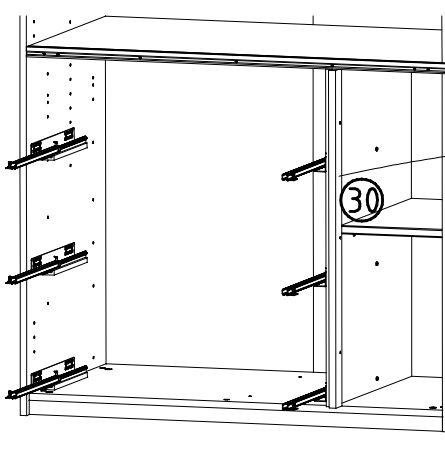
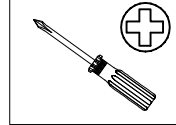
32



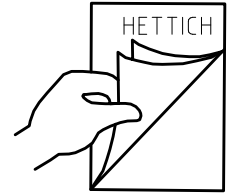
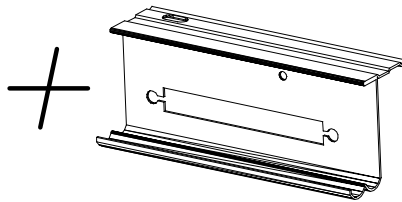
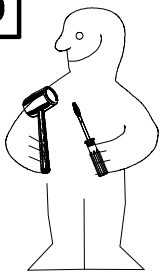
SP27

4 x 27mm

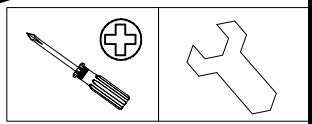
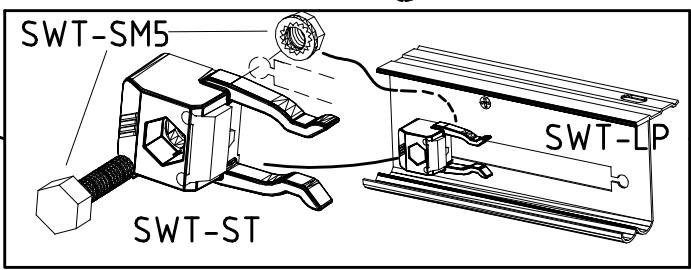
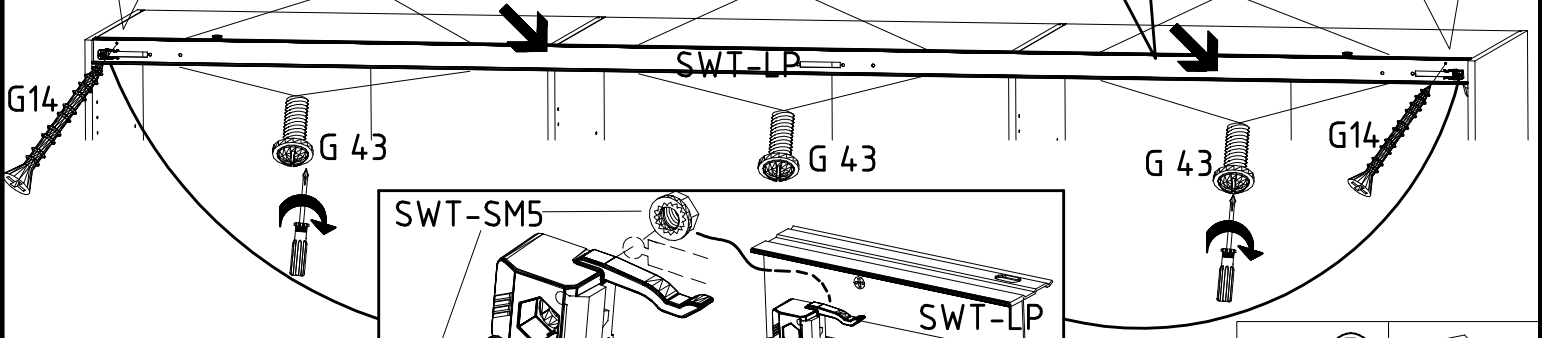
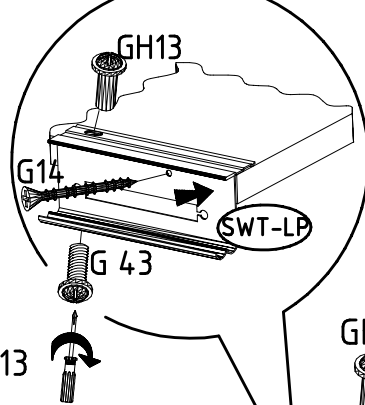
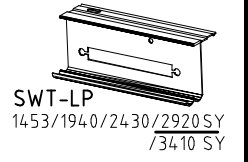
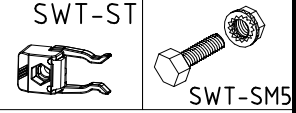
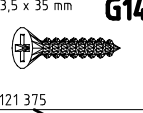
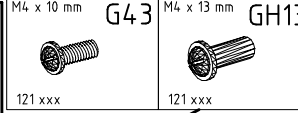
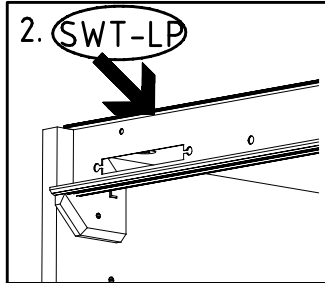
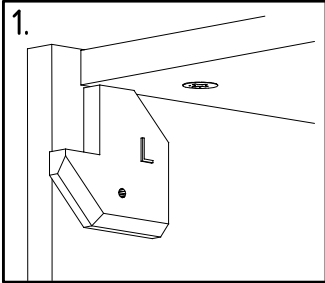
122620



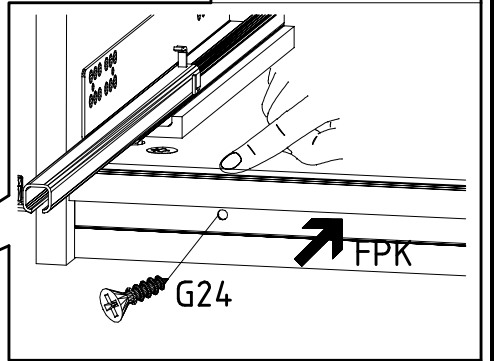
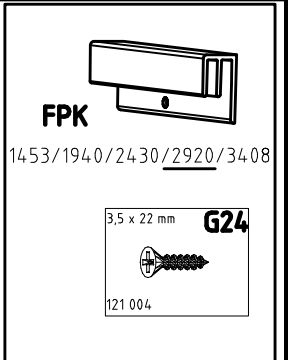
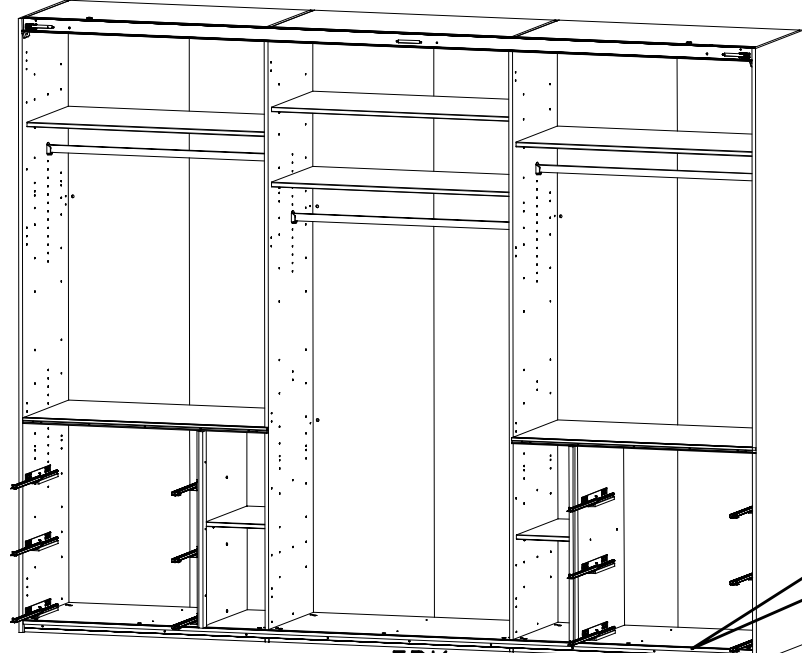
33



34

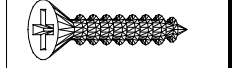


35

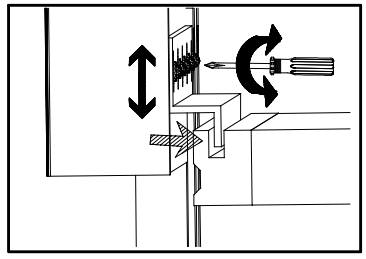
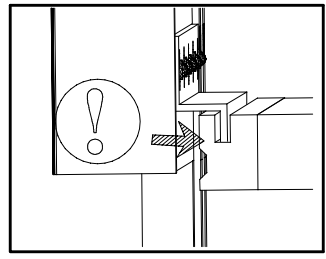
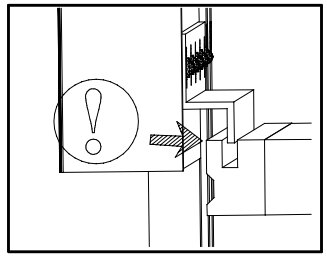
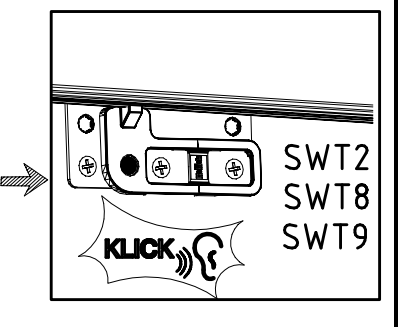
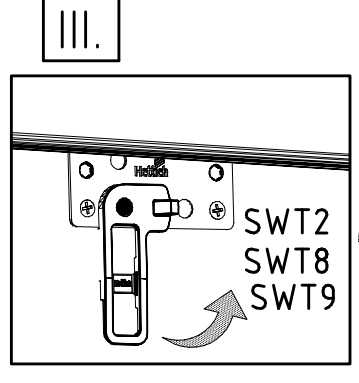
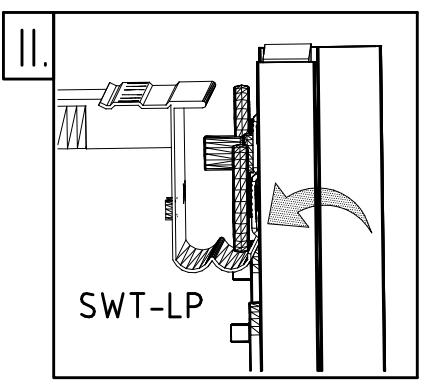
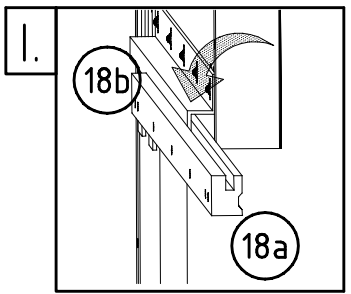
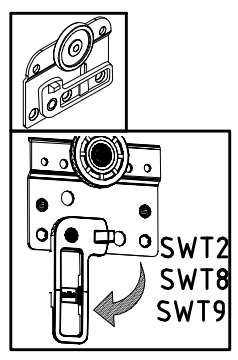
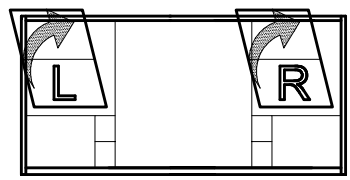
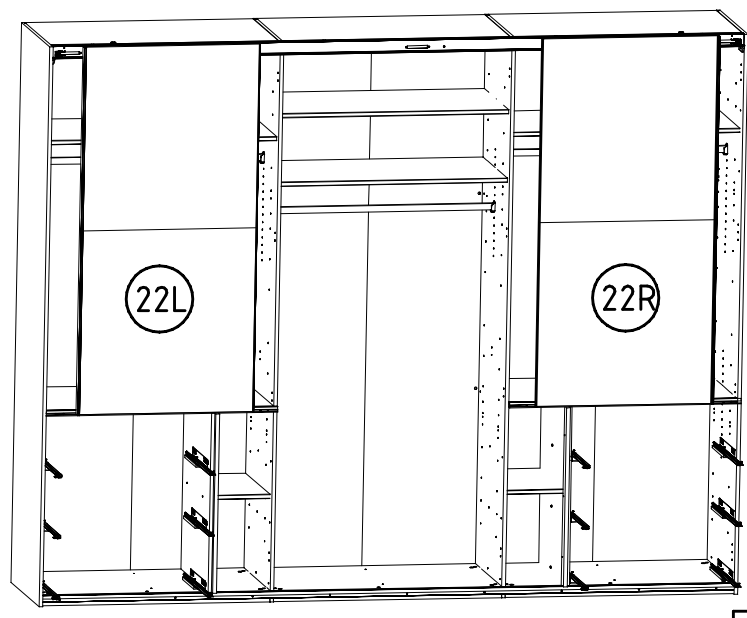
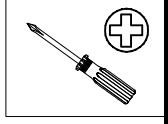


36

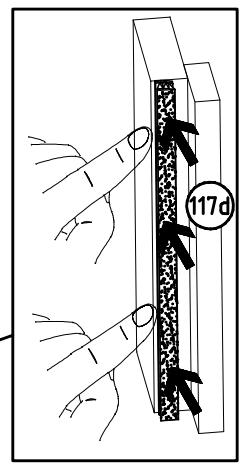
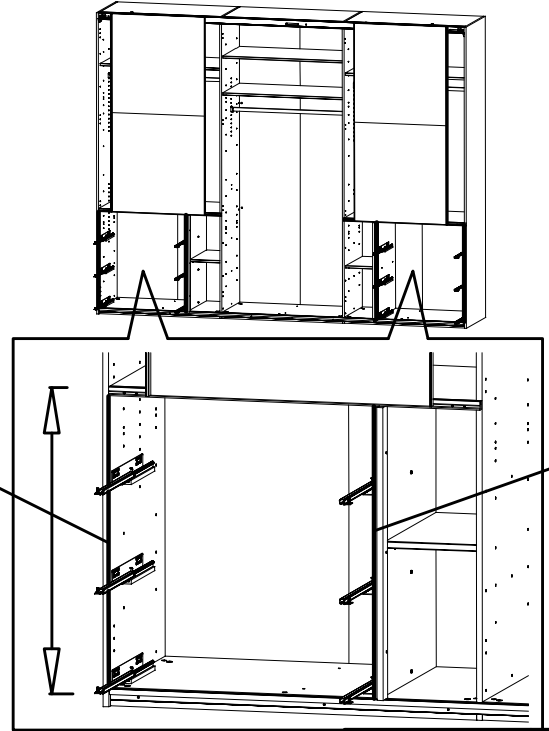
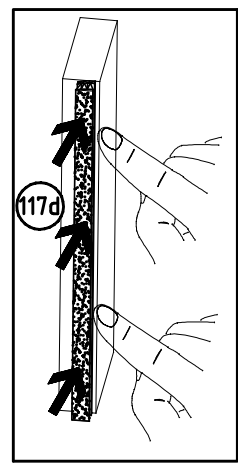
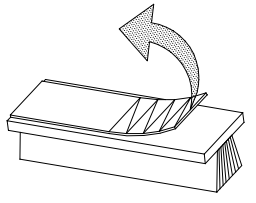
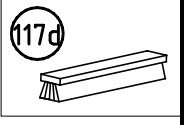
3,5 x 40 mm G25



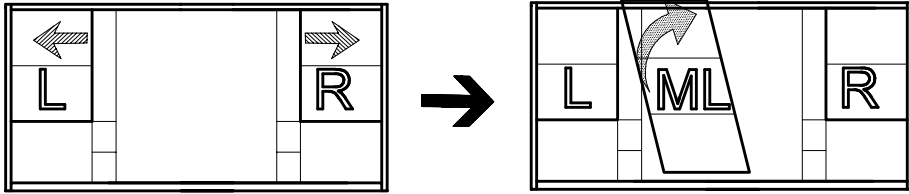
121 119



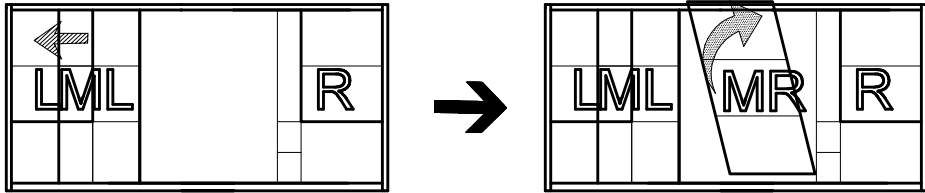
37



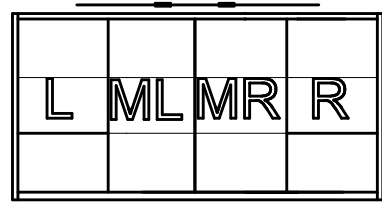
38



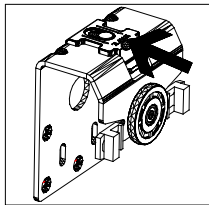
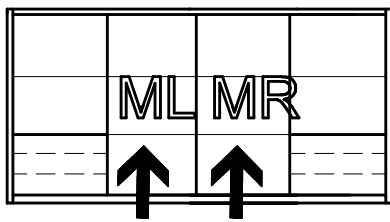
39



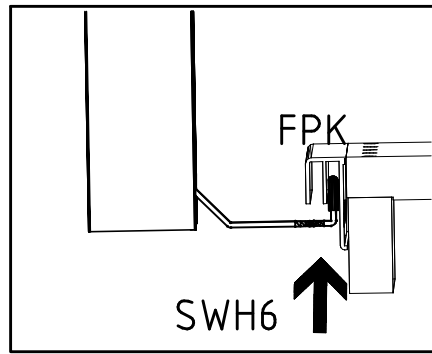
40



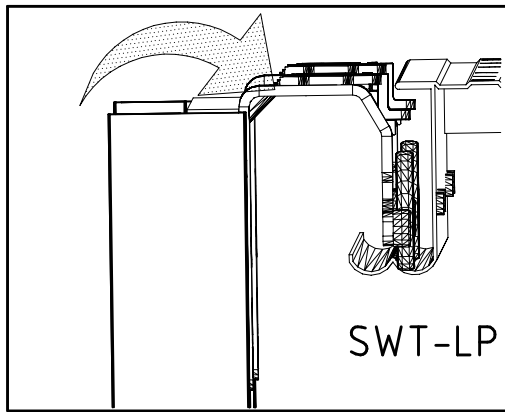
38 + 39



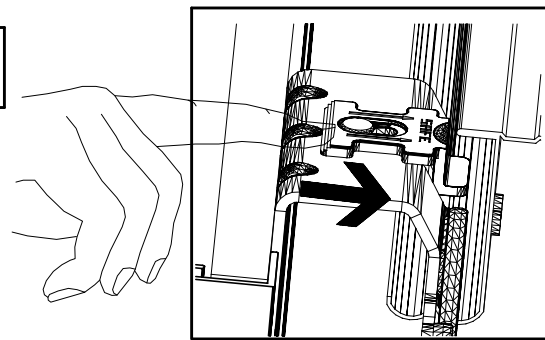
I.



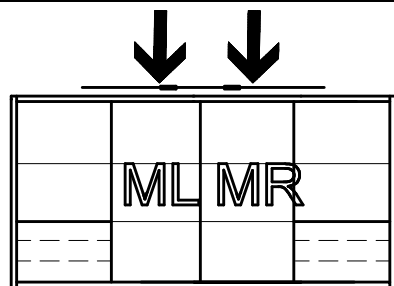
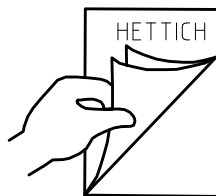
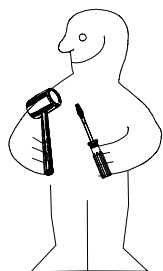
II.



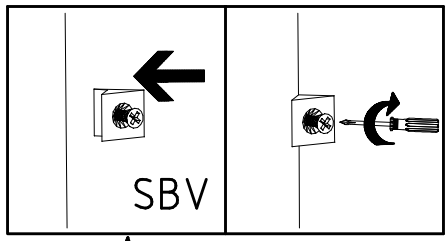
III.



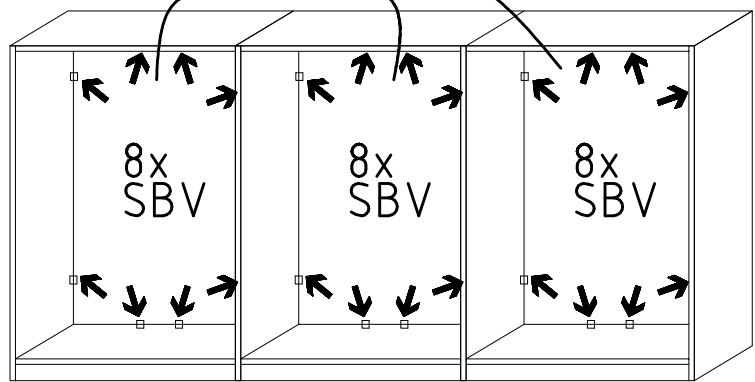
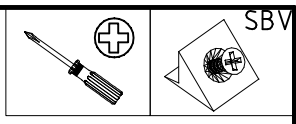
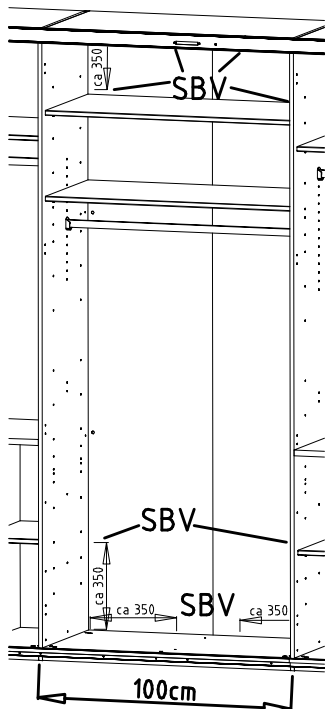
40



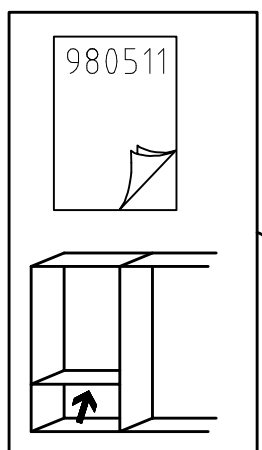
41



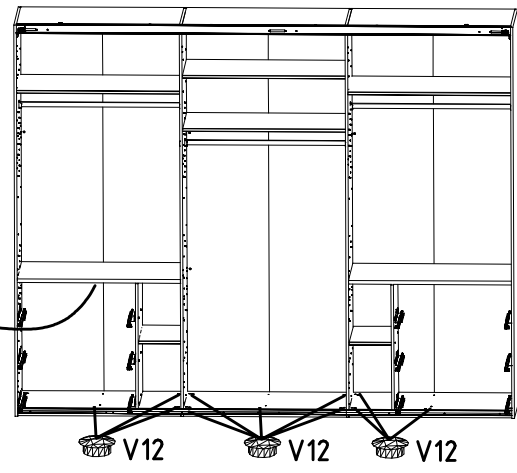
SBV



42

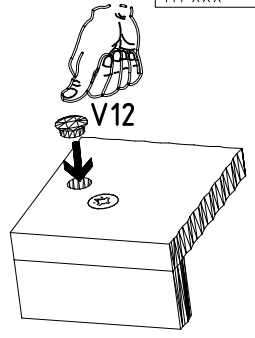


980511

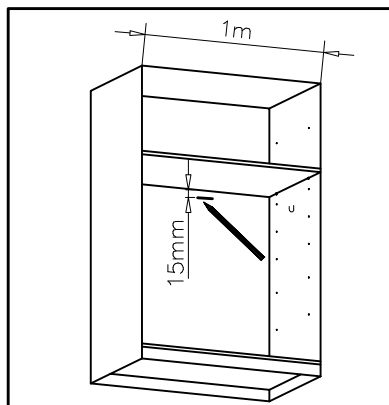


V12 V12 V12

V12
111 xxx
Ø12

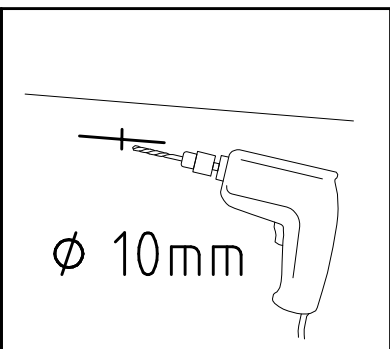


43

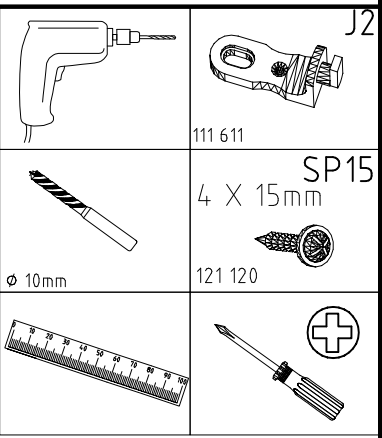


1m

15mm



Ø 10mm

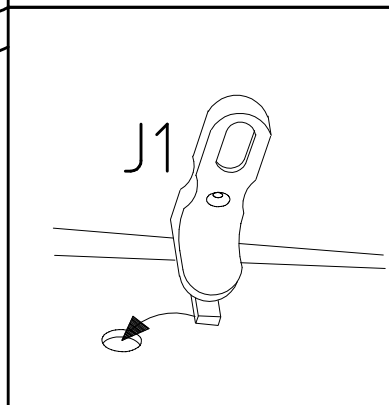
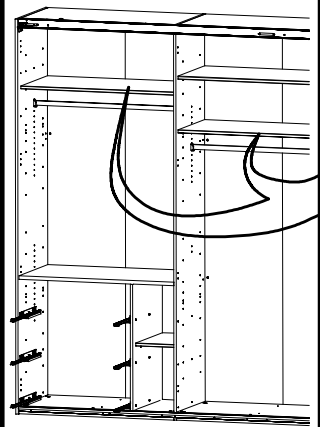


111 611

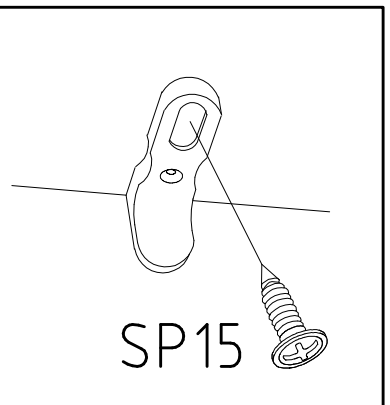
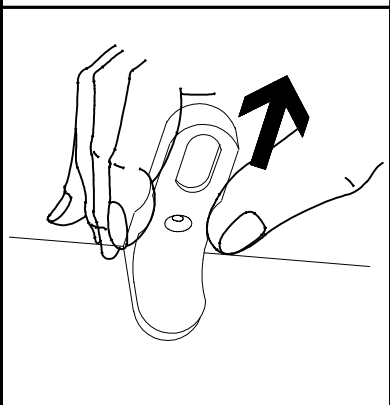
SP15
4 X 15mm

121 120

Ø 10mm



J1



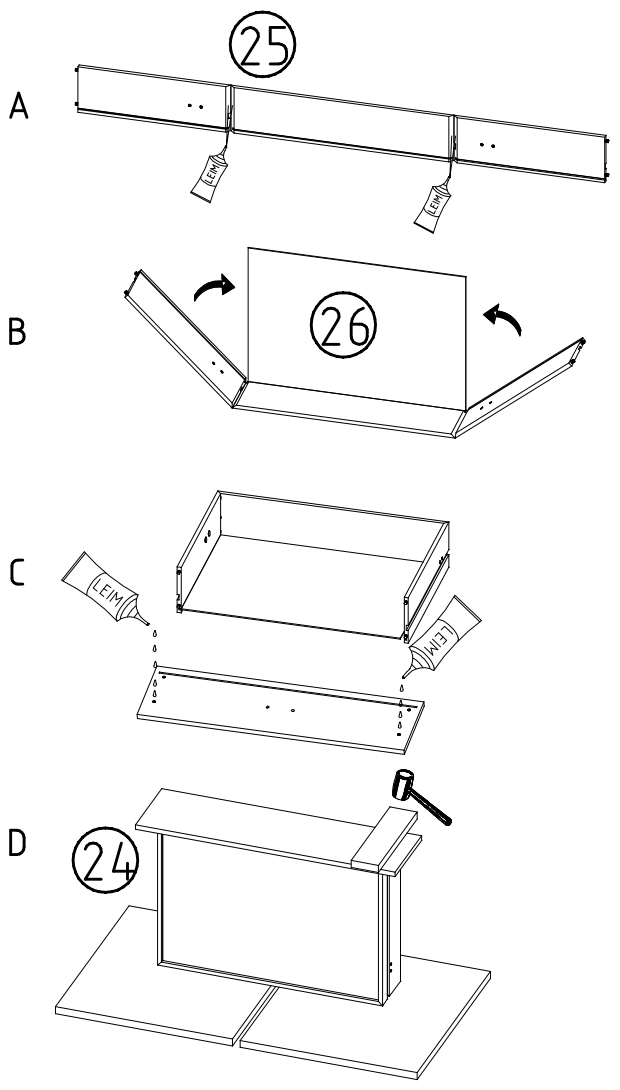
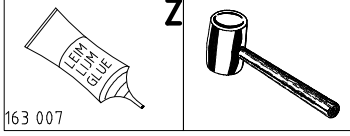
SP15

980793

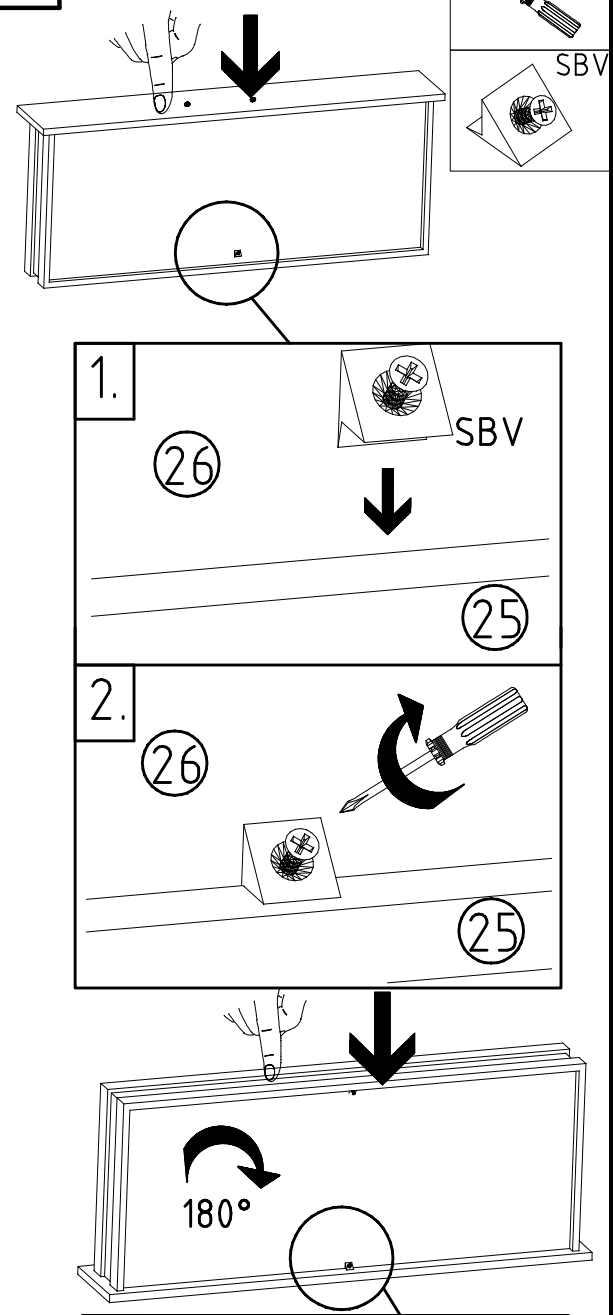
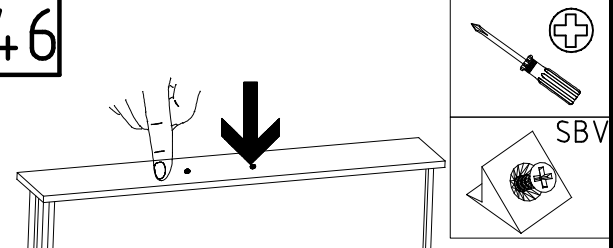
19.05.17 / -

05 17 | 21/26

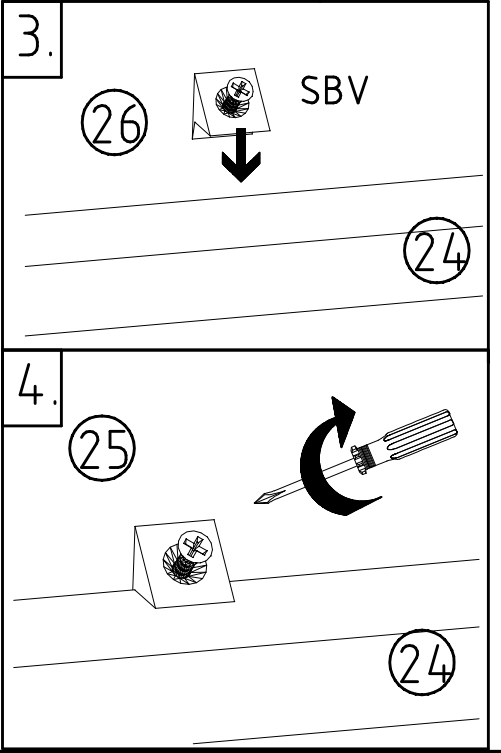
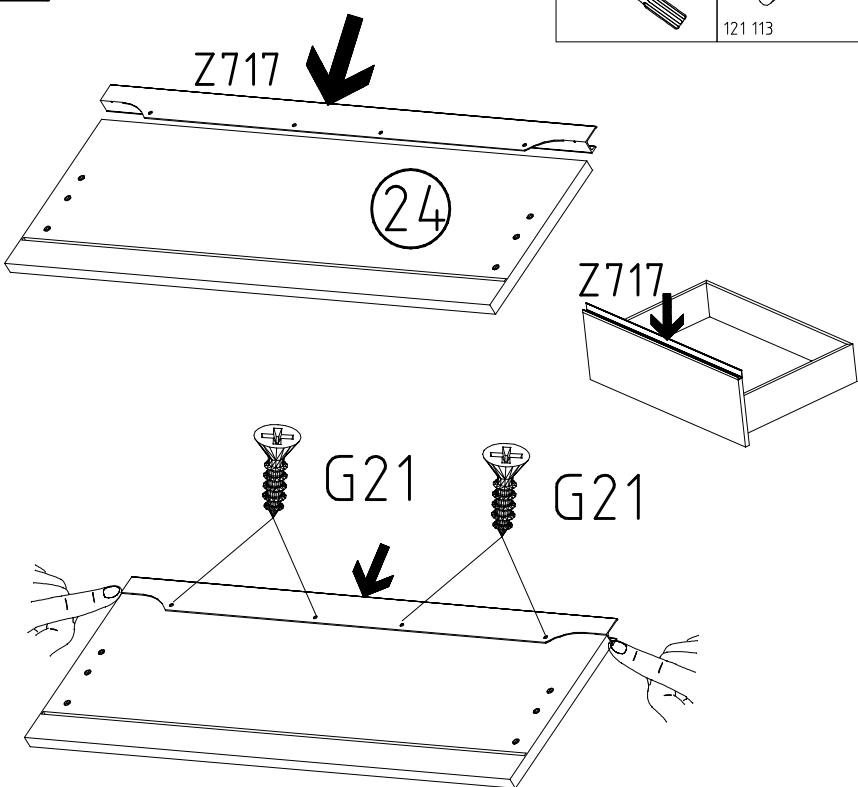
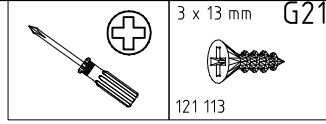
44

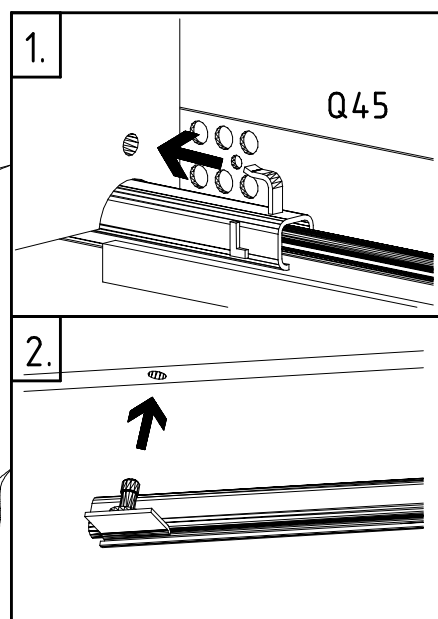
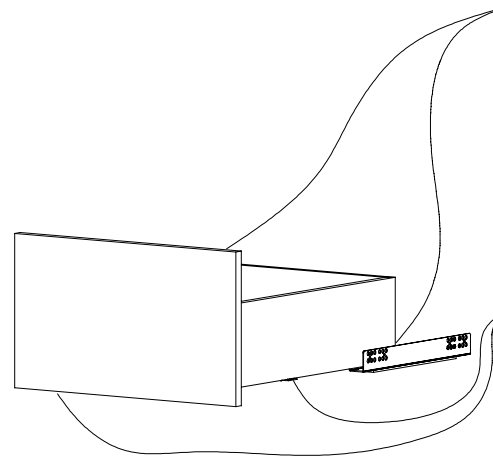
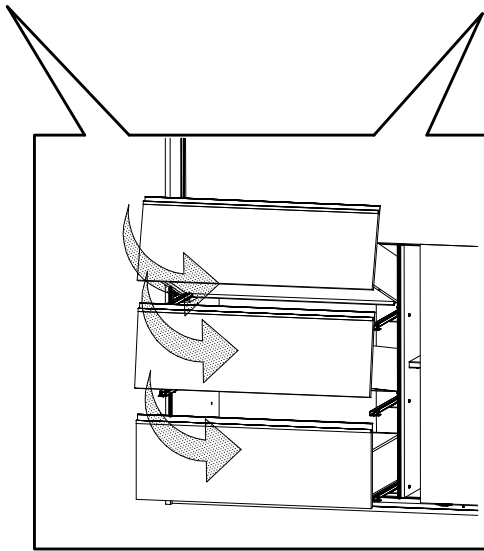
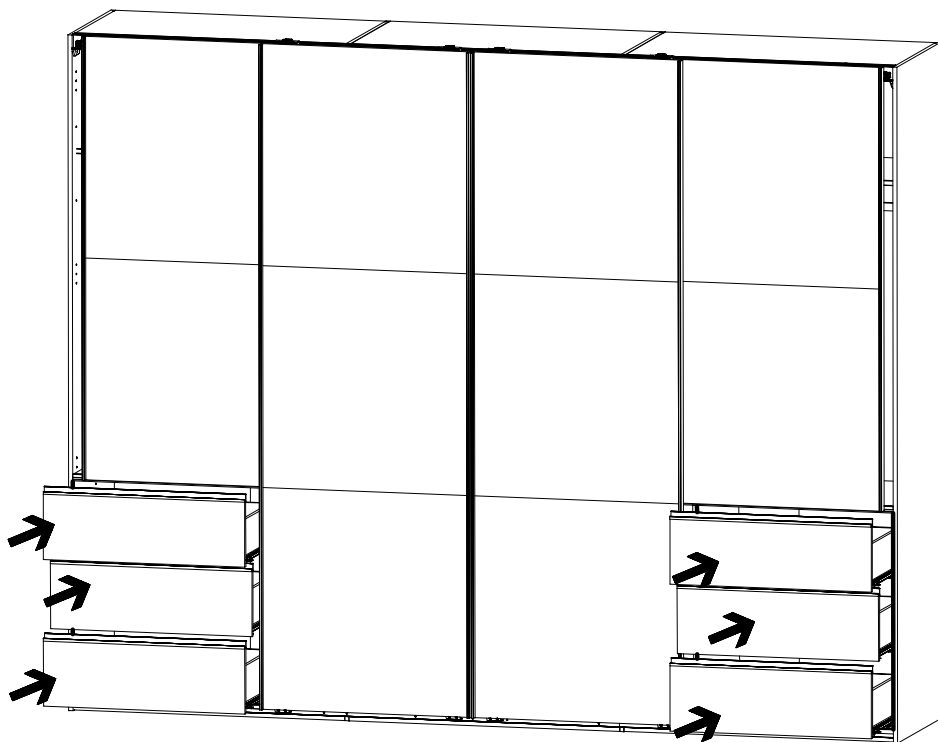


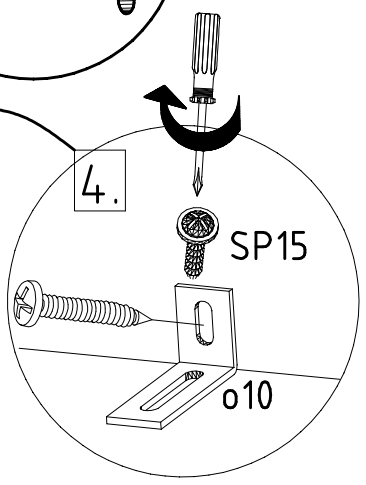
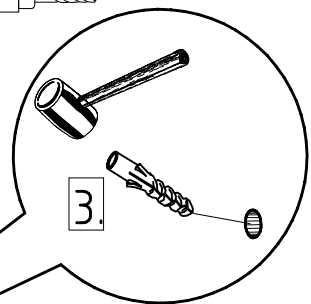
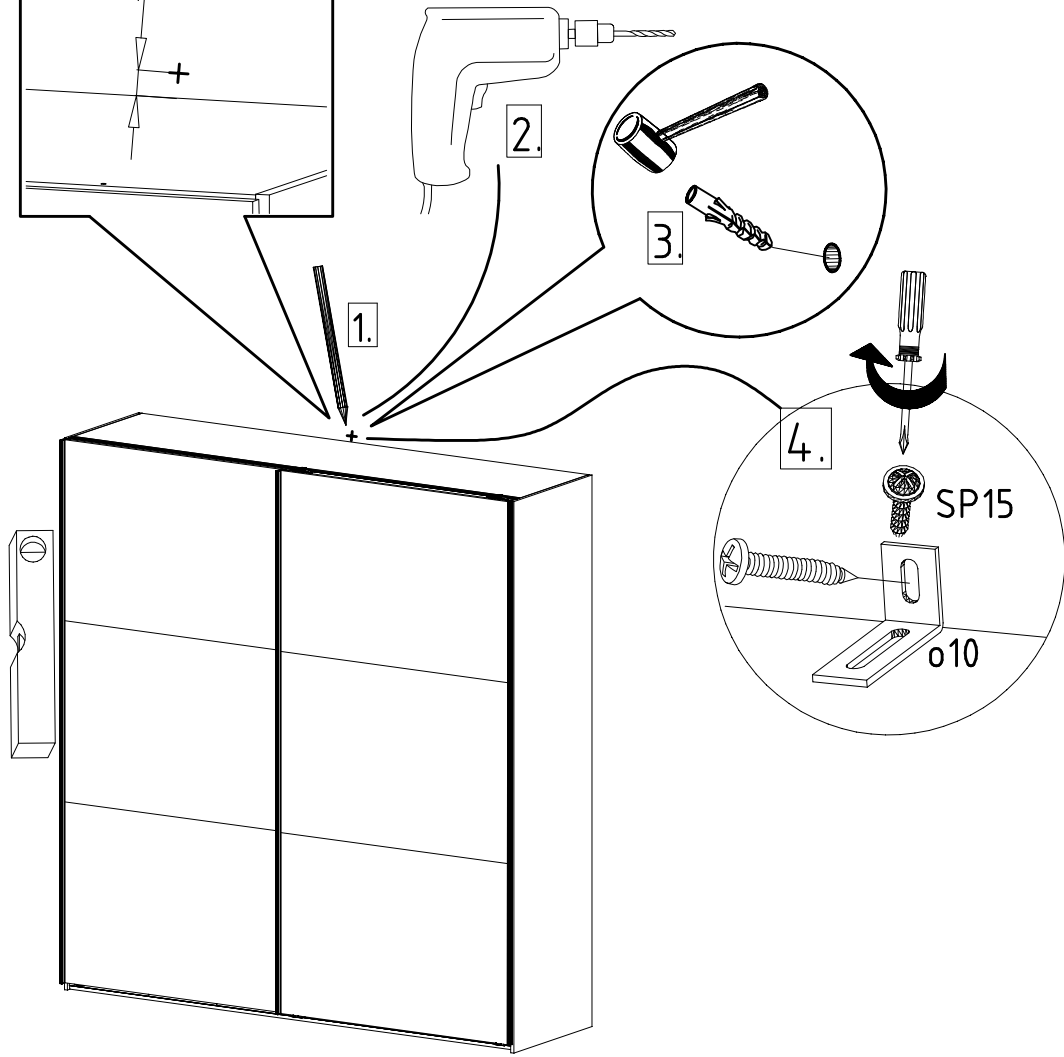
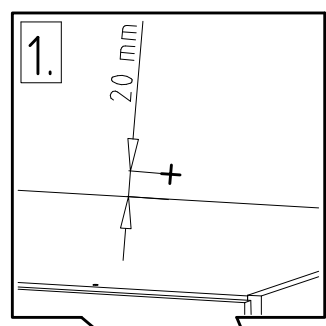
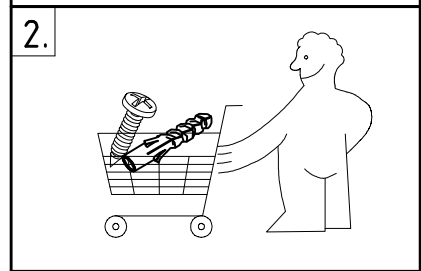
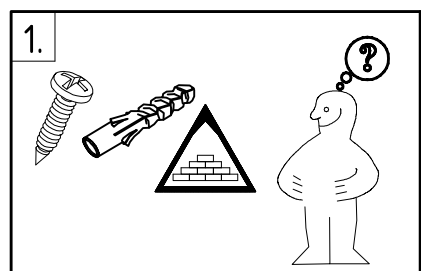
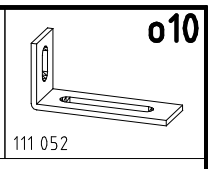
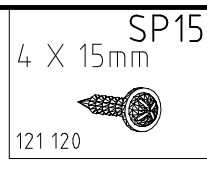
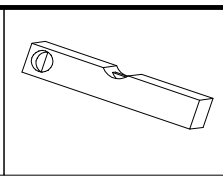
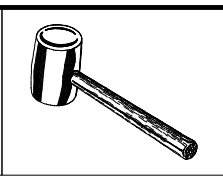
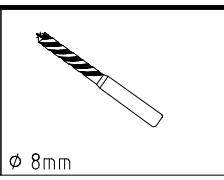
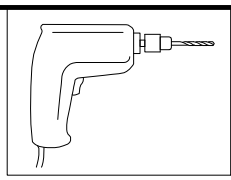
46



45

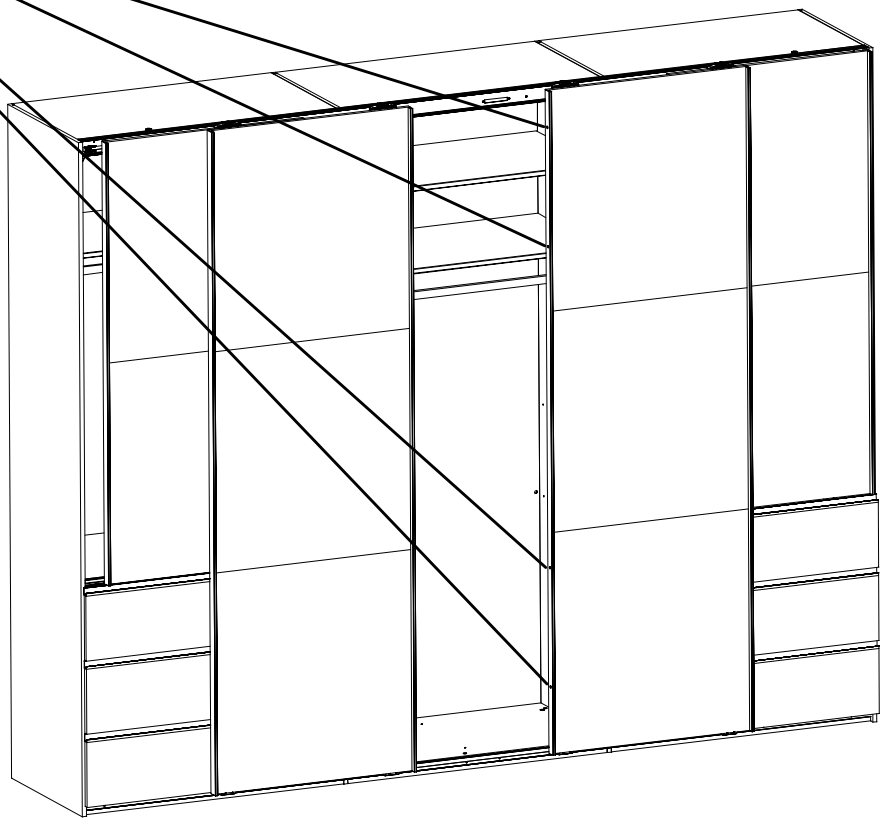
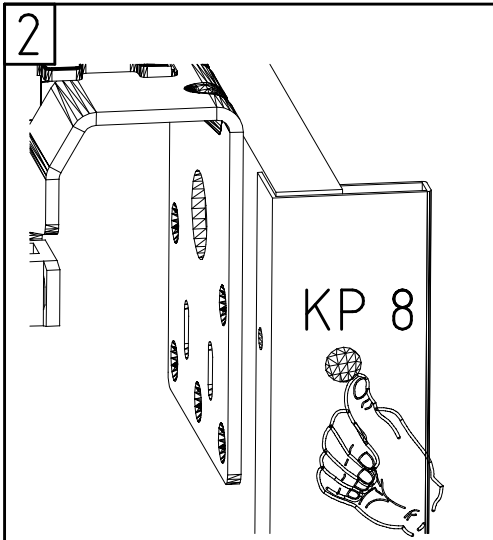
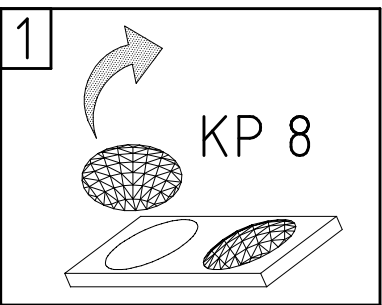








352 302



104P-Nr. / 104P-No. 150X-Nr. / 150X-No. Auftrag/Order-No. / No. de Commande

23203 **30110XY** 104

Kunde MAX MUSTERMANN
Customer
Client

Kommission / your order reference / votre reference

3377 MINDEN

Dekor / Decor Decor / Modell / Modele

F99 **SAMPLE**

F99842 SCHWEBETUERENSCHRANK 250 CM H 216CM
PLANKENEICHE NB + RAU STEEL
PLANKENEICHE NACHBILDUNG

202320301107241476000001

Paket / Package / Paquet

414760

SOCKEL

Paket 1 von 8 Colli Kommission 10

HSP-SMT BOD 50 TEXT/TEX SOCKEL 32 FRESH TV / LF 104
SO-BOD TEXT RASTEX/ ZNBOD D18MM TX KLSTA

Montage - Anleitung Laenge 520,0 OBEREN
KS-64 Breite 568,0 OBEREN

SOCKEL32 KLEB

Bei Warenauslieferung für Rückgabe beachten!
En cas de livraison, veuillez retourner le bordereau d'envoi.



OBEREN 5 30/19 HAUT 23.08.19 OBEREN 1 1. JABOVE OBEREN



WIMEX Wohnbedarf
Import Export Handelsges mbH & Co. KG
Werner-von-Siemens-Str. 35
D-49124 Georgsmarienhütte - Germany

SAMPLE **23.08.19**
Modellname Produktionsdatum
Model Date of manufacture

