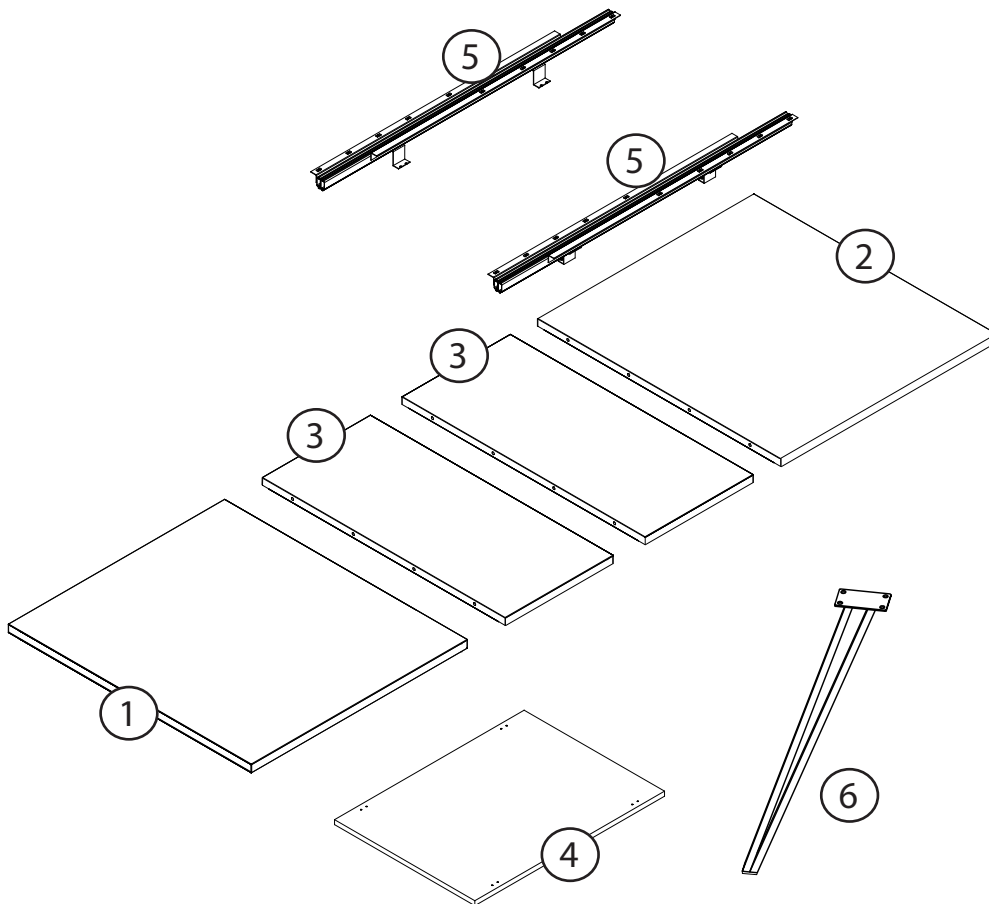
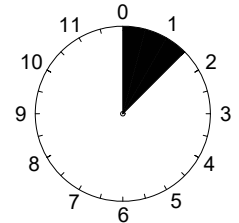
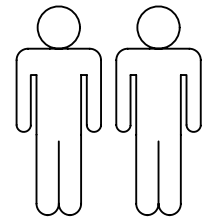
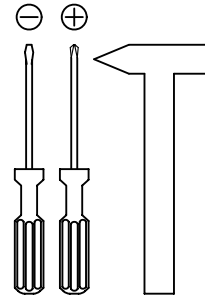
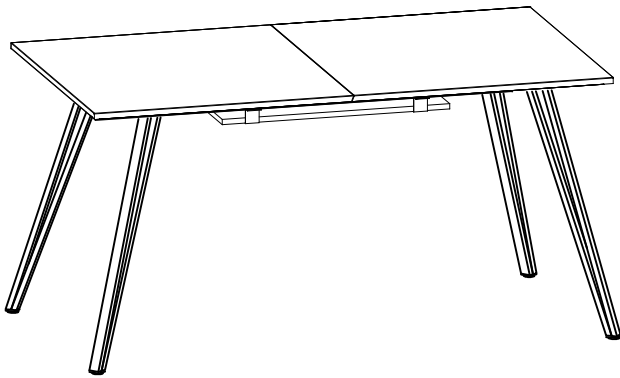


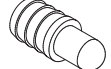


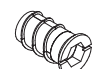
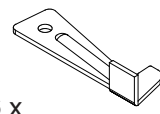
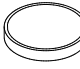
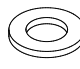
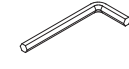




"Alisa / Leona"


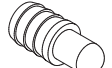
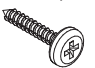

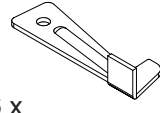


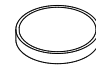
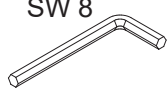
		
①	1 x	1 / 3
②	1 x	1 / 3
③	2 x	2 / 3
④	1 x	1 / 3
⑤	2 x	2 / 3
⑥	4 x	3 / 3

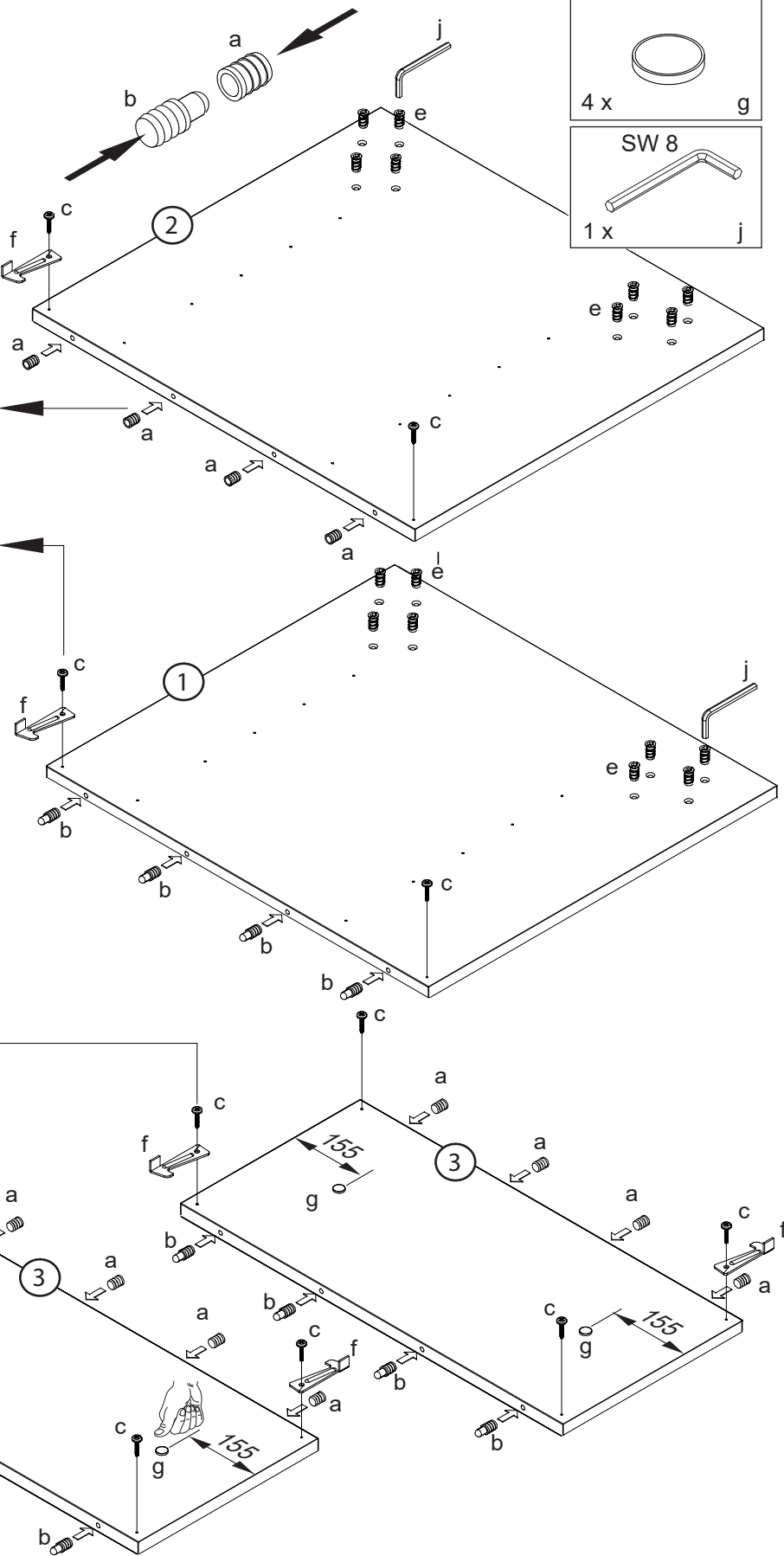
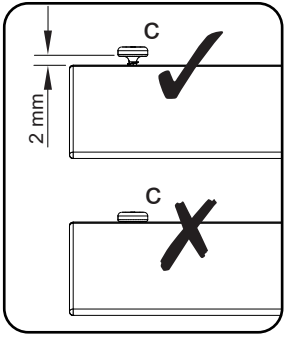
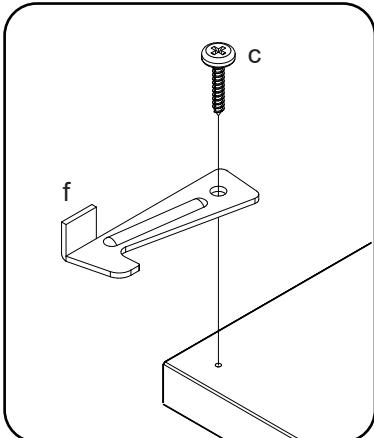
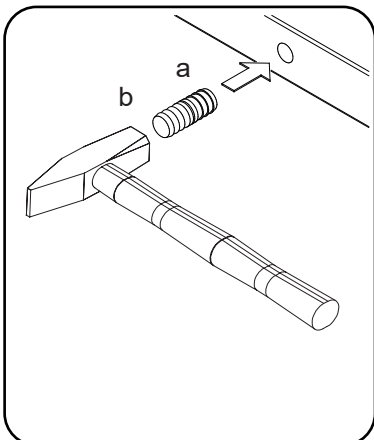
 12 x a	 12 x b	 3,5 x 15 40 x c	 M8 x 16 16 x d	 M8 x 12 16 x e	 6 x f
 4 x g	 16 x h	 SW 5 1 x i	 SW 8 1 x j	 4 x k	

I.

1.

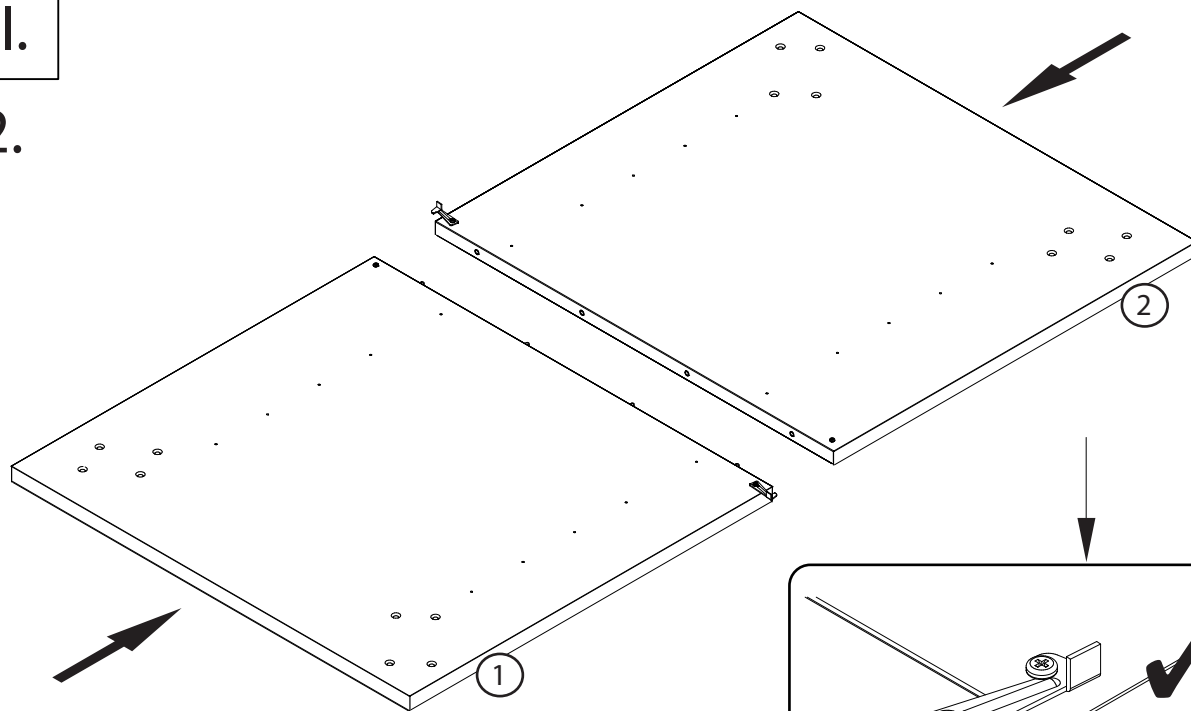
- | | | | | |
|---|---|---|---|--|
| 
12 x a | 
12 x b | 
12 x c | 
16 x e | 
6 x f |
|---|---|---|---|--|

- | | |
|--|--|
| 
4 x g | 
1 x j |
|--|--|

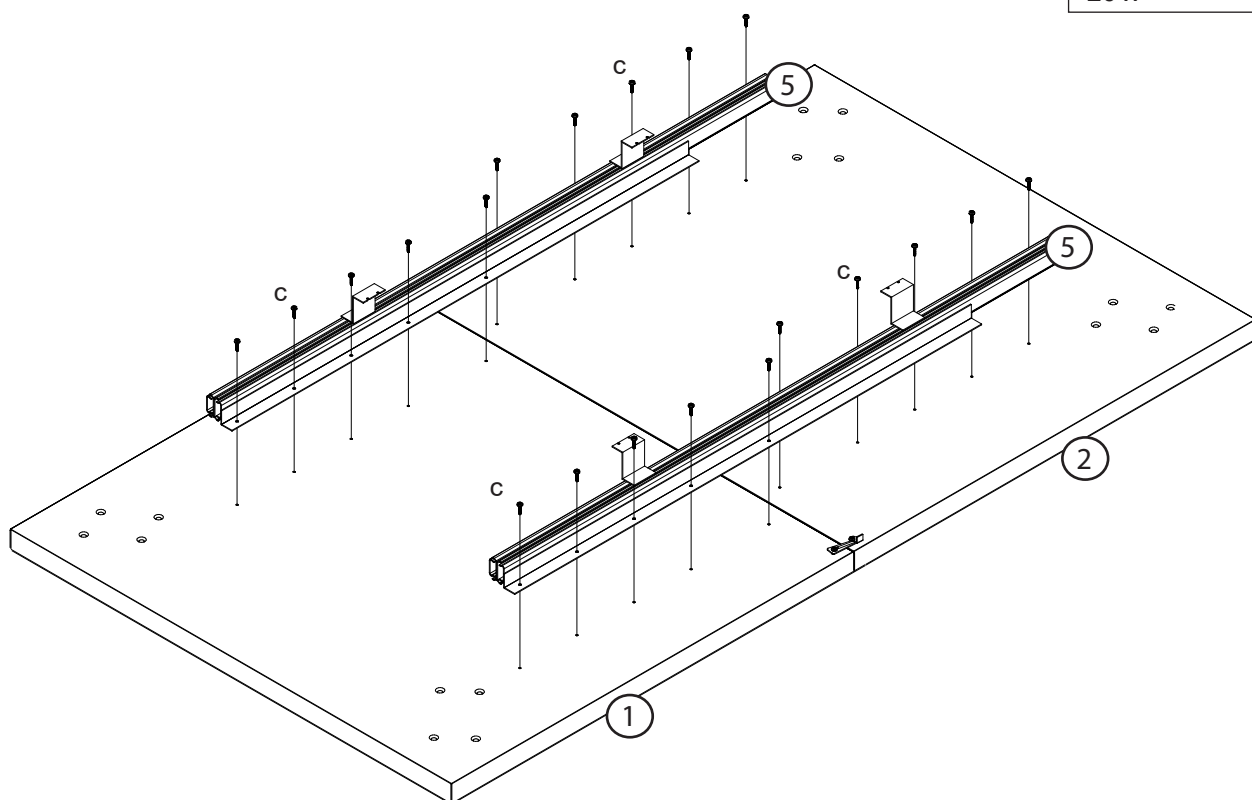
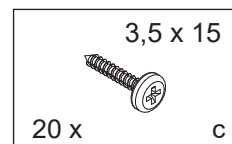


II.

2.

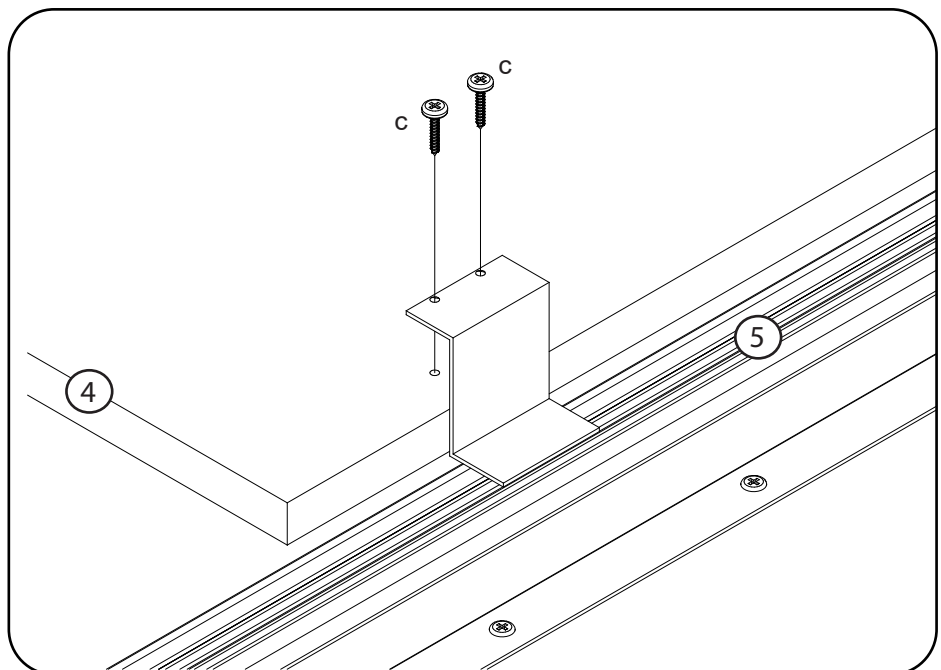
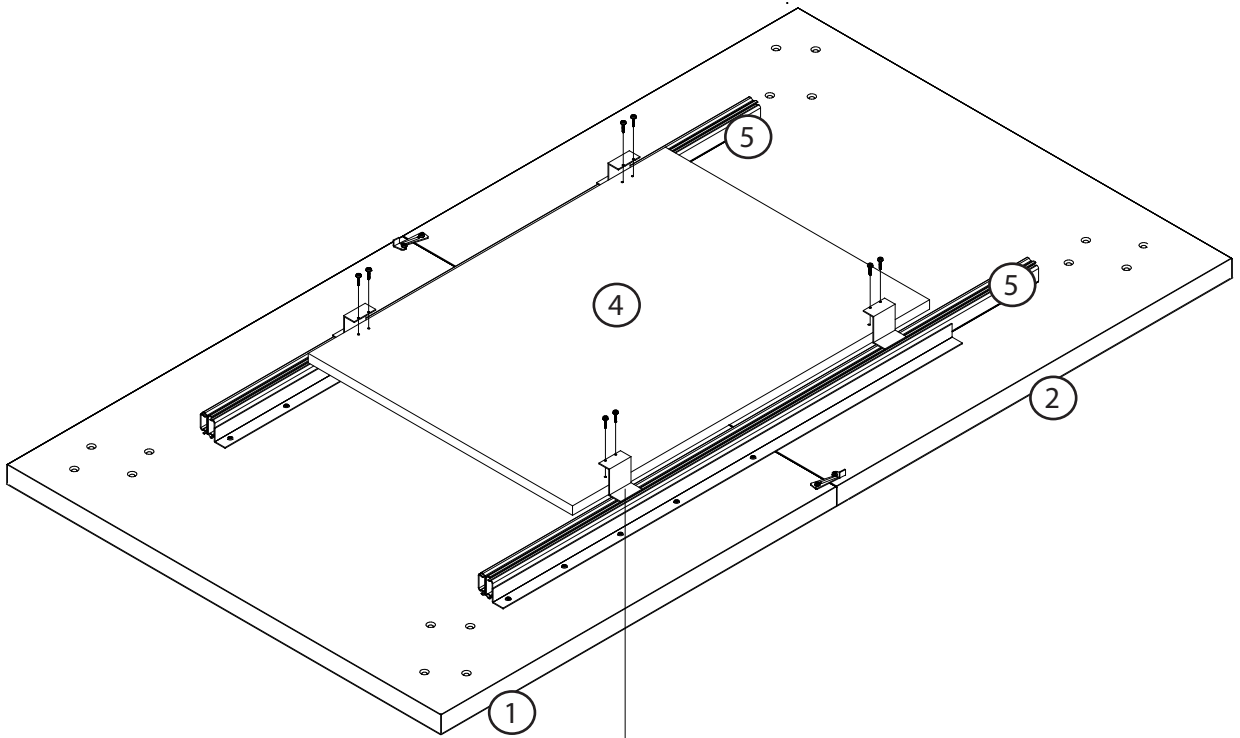
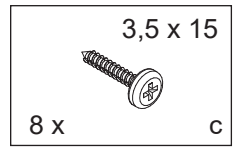


3.



III.

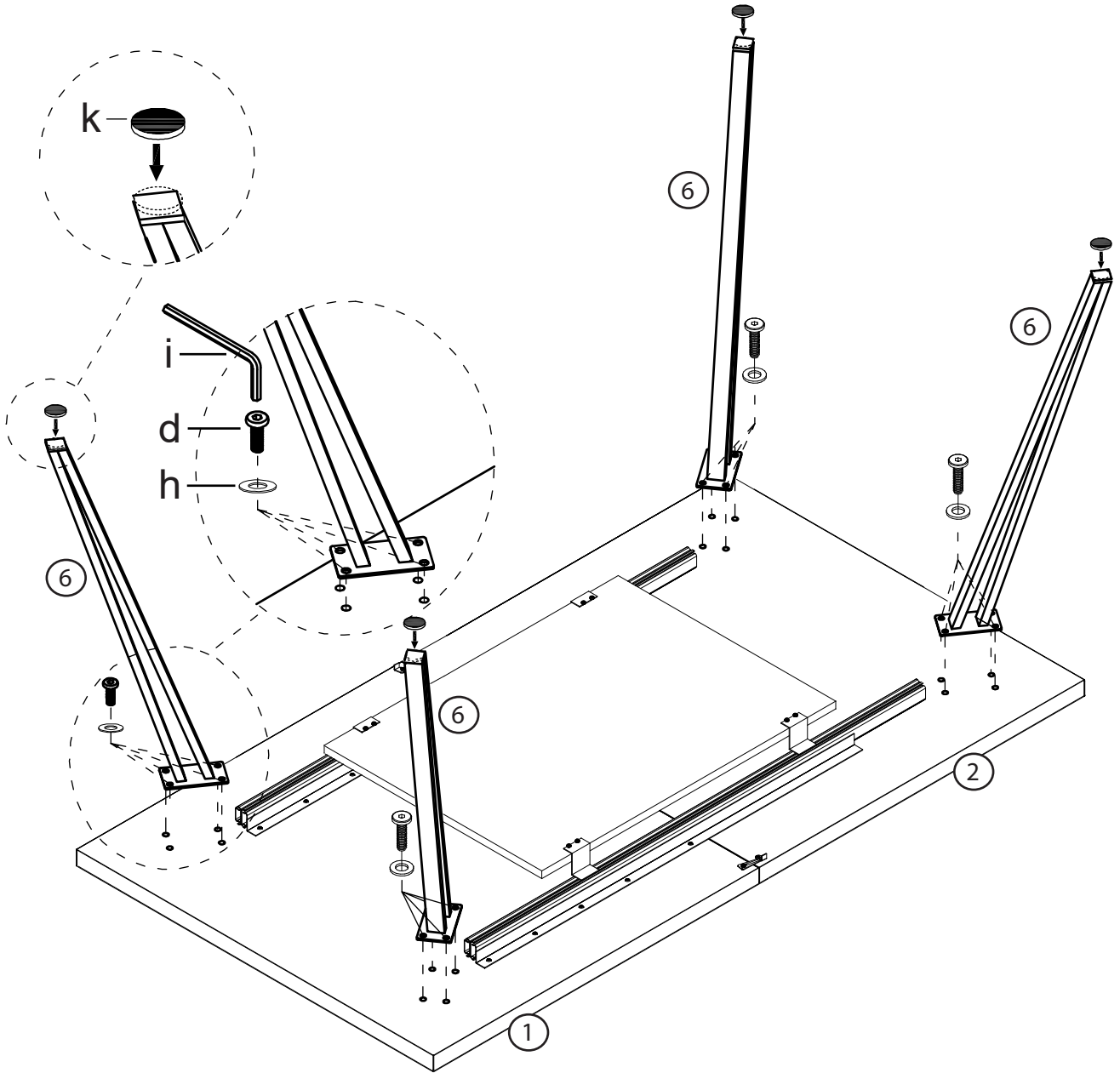
4.



IV.

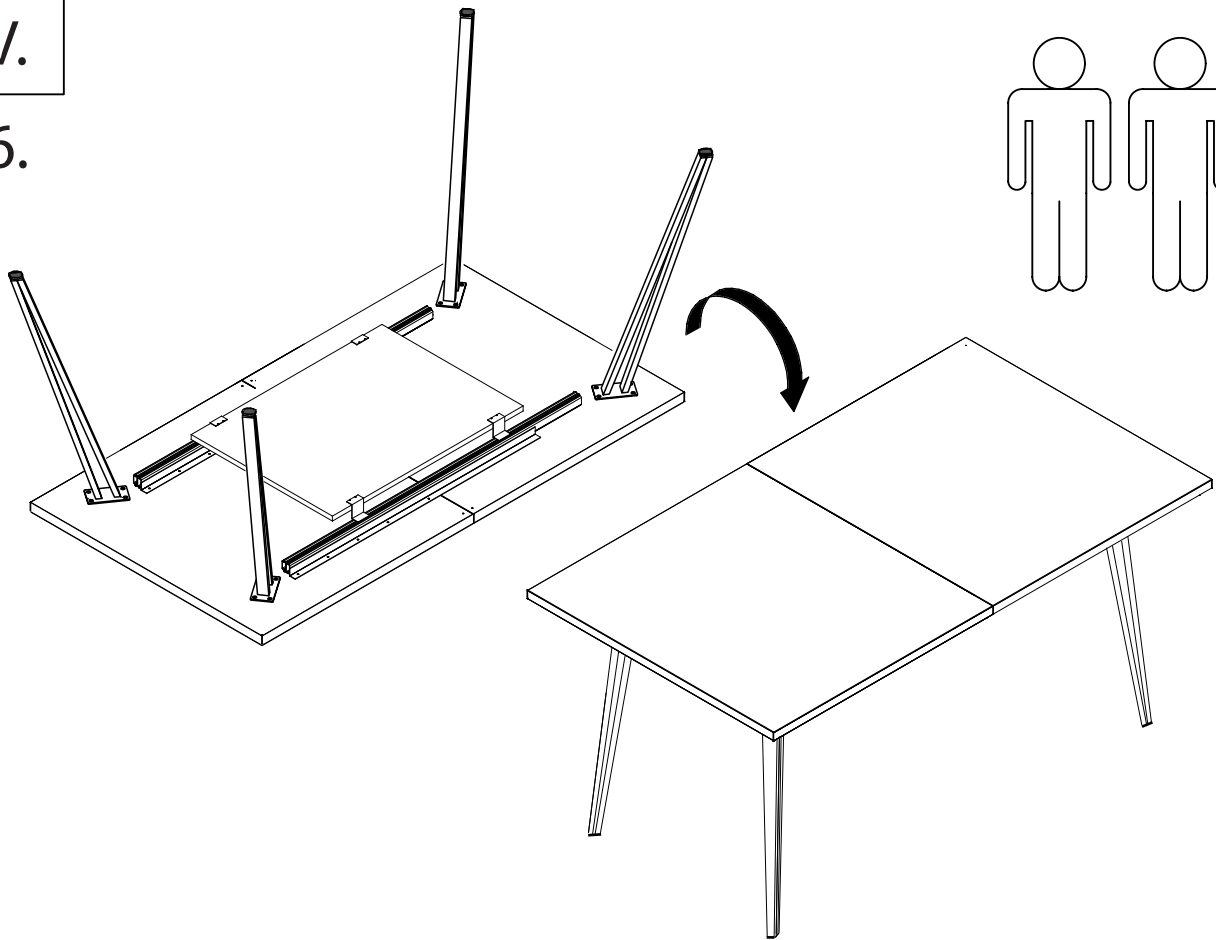
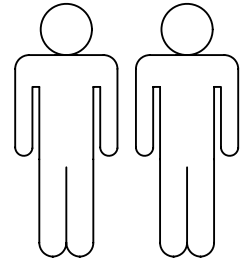
5.

M8 x 16 16 x d	SW 5 1 x i
4x k	16 x h

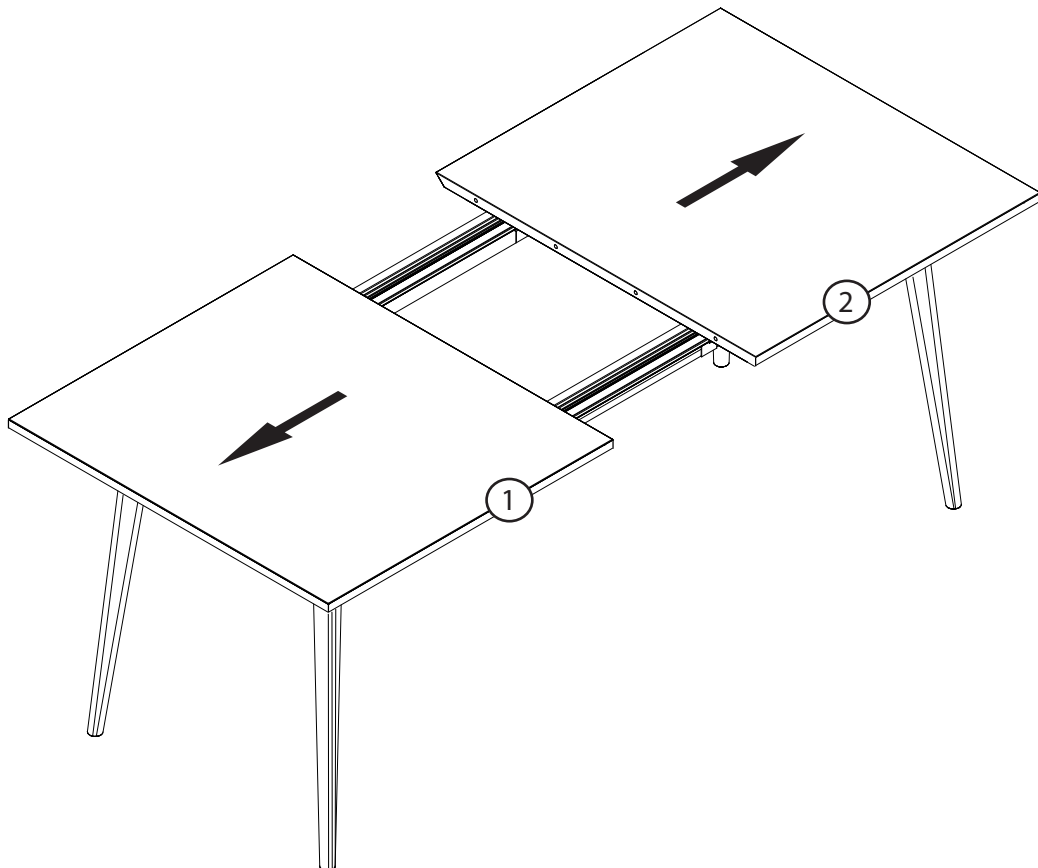


V.

6.

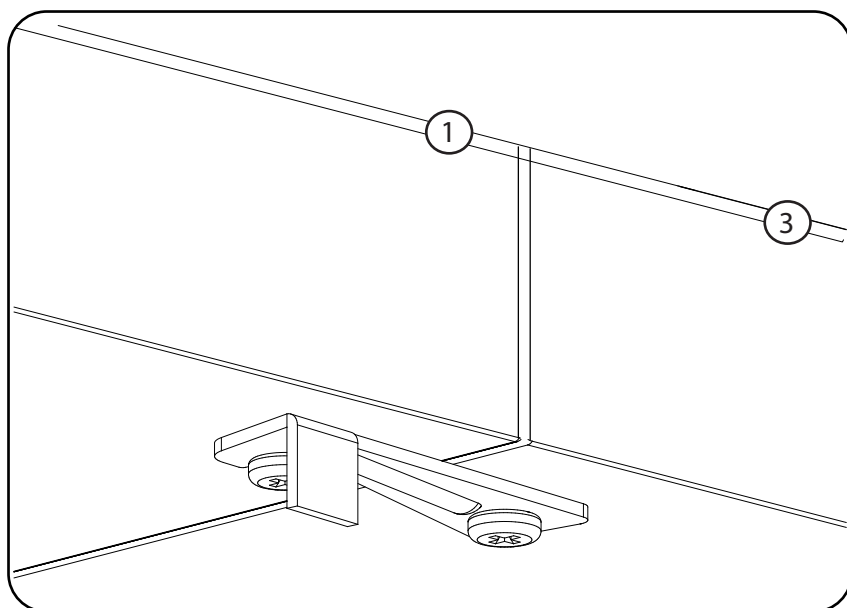
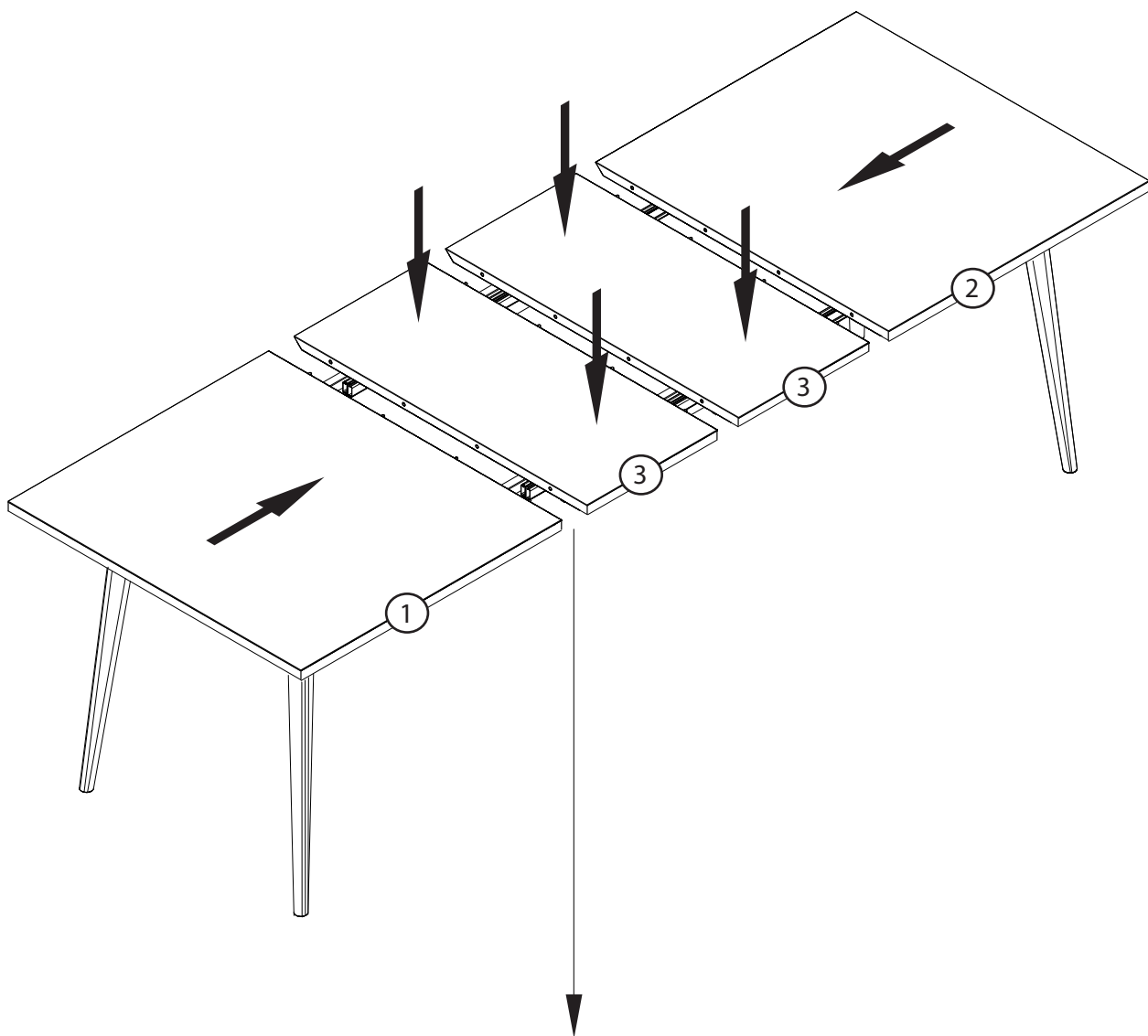


7.



VI.

8.



VII.

9.

