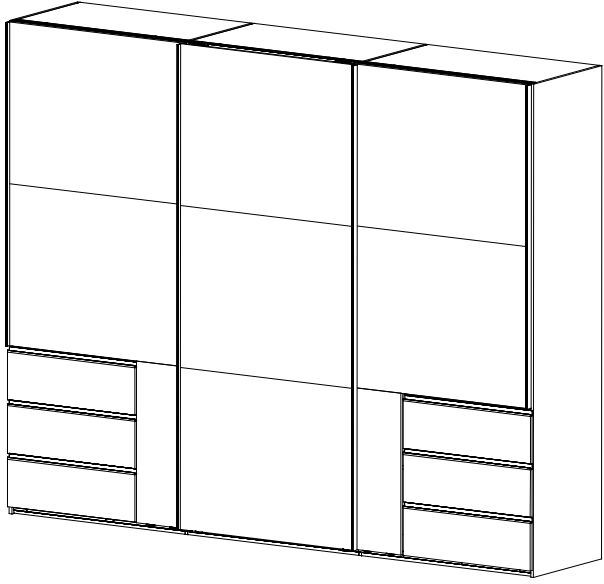
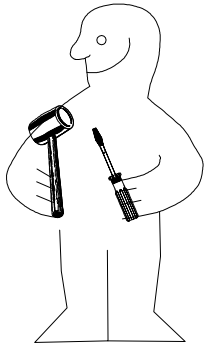
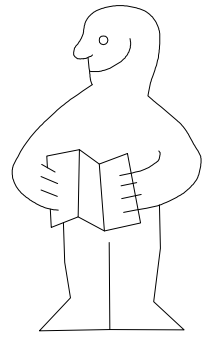
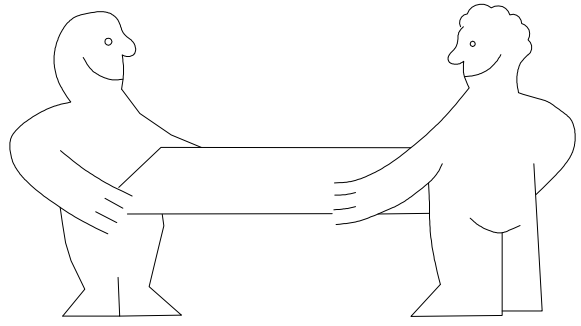
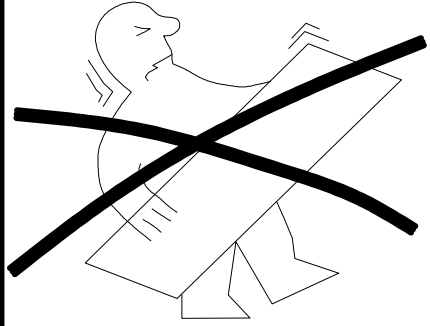




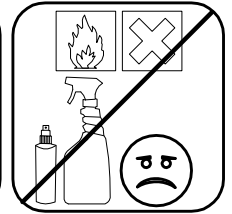
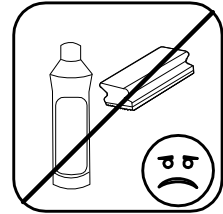
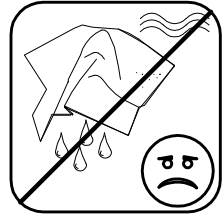
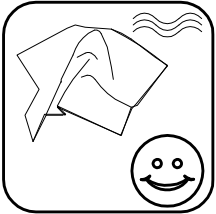
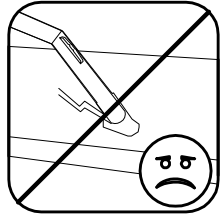
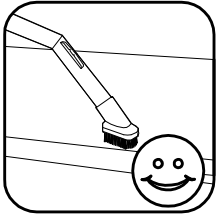
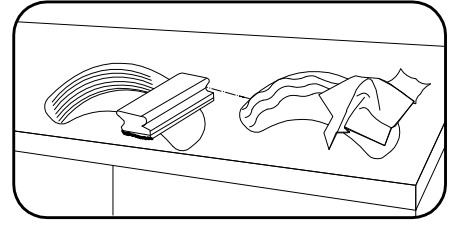
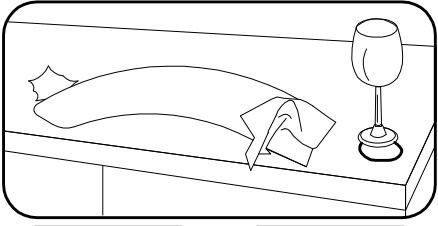
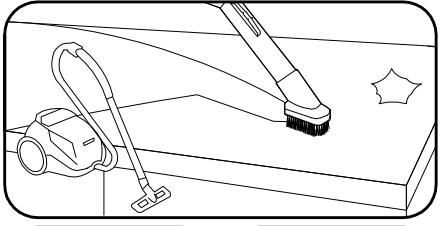
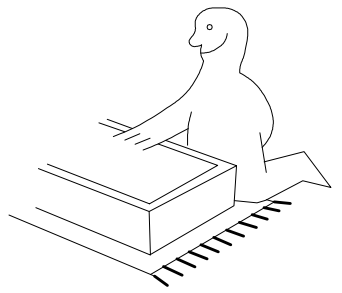
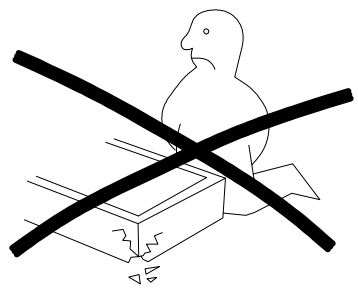
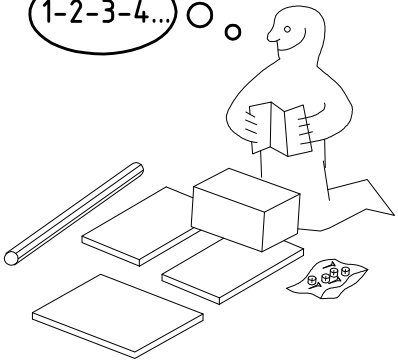
980792






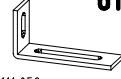
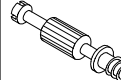


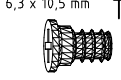
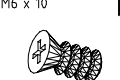

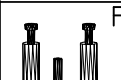
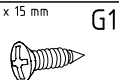
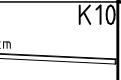
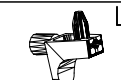
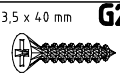
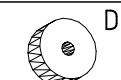
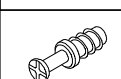

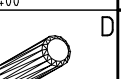

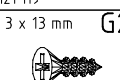
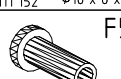


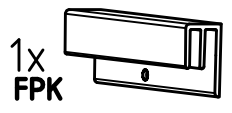
SHSP 300 3trg ASK



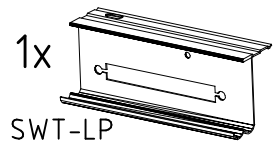
1-2-3-4... ○



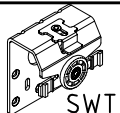

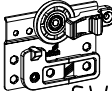

 A1 111 149	24x	 S0 111 300	15x	 K2 117 002	6x	 J2 111 611	15x	 Q45 112 220/1	6x	 o10 111 052	1x
 C 111 103	8x	 V12 111 xxx φ12	15x	 SBV 117 002	36x	 T1 112 055	36x	 T3 112 616	12x	 SP13 121 122	4x
 F3 111 229	8x	 G1 121 370	42x	 K10 112 400	3x	 L8 111 607	24x	 G25 121 119	14x	 D8 111 152	12x
 F 111 229	8x	 VB23 111 252	8x	 D 353 018	4x	 Z 163 007	4x	 G21 121 113	24x	 F5 111 xxx	12x

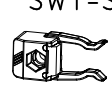
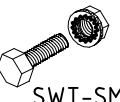


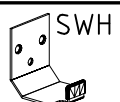
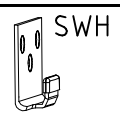

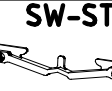
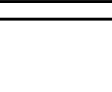


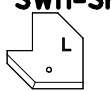

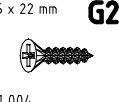


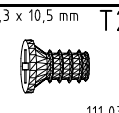
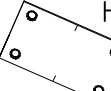

1x FPK  
1453/1940/2430/2920/3408

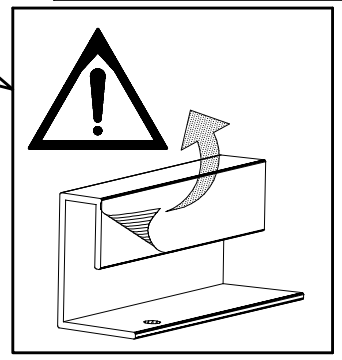
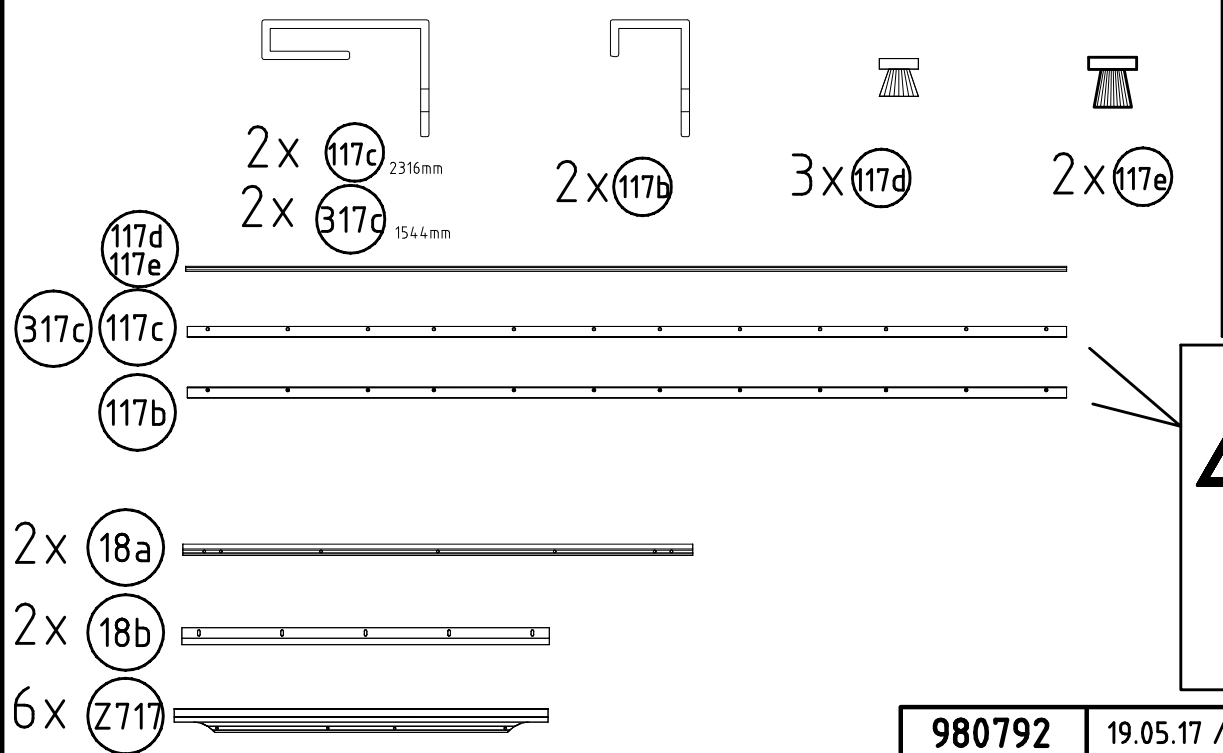
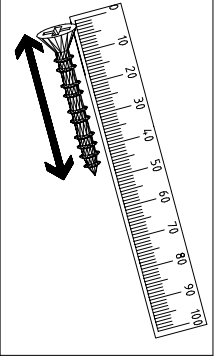
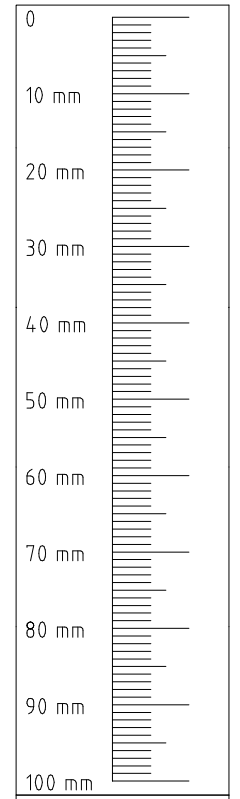
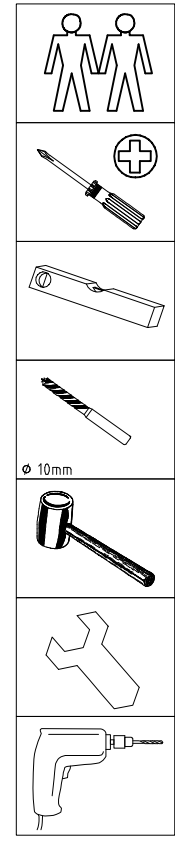


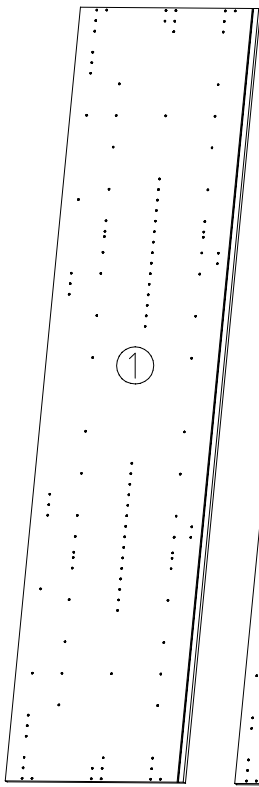
1x SWT-LP  
1453/1940/2430/29203trg  
/3410 SY

 SWT 1	2x
 SWT 2	2x
 SWT 8	1x
 SWT 9	1x

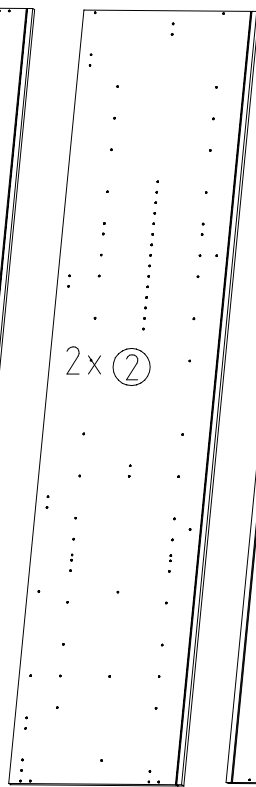
 SWT-ST	2x
 SWT-SM5 M4 x 13 mm	2x
 GH13 121 xxx	6x
 G43 M4 x 10 mm	6x
 121 xxx	6x
 SWH 6	2x
 SWH 7	4x
 G1 3,5 x 15 mm	2x
 SW-STM 121 370	1x

 SWH-SKL L	1x
 SWH-SKR R	1x
 G24 3,5 x 22 mm	9x
 G14 3,5 x 35 mm	4x
 121 375	4x
 SP13 4 x 13mm	112x
 T2 121 122	34x
 H5 111 030	8x

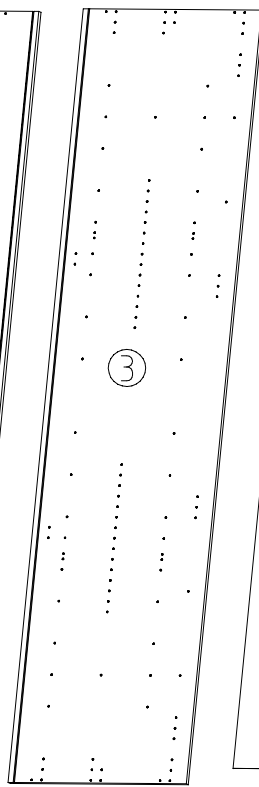




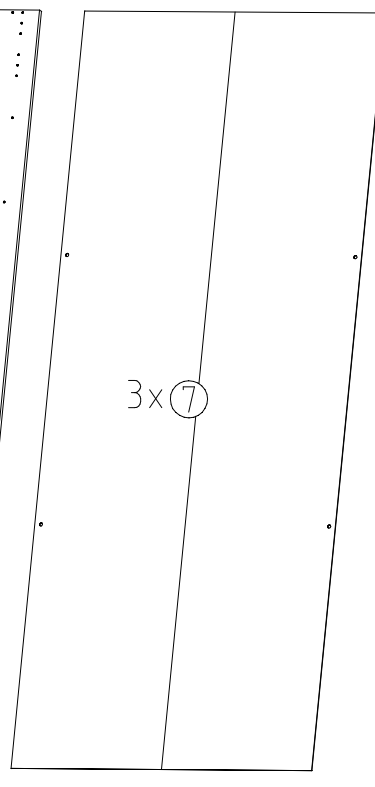
2352x577x15



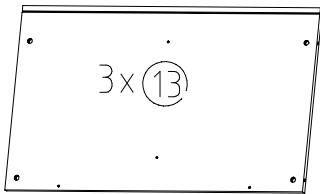
2352x560x15



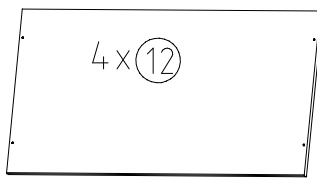
2352x577x15



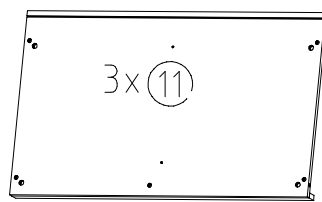
2303x973x2,5



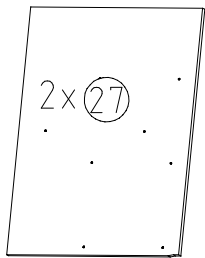
964x560x15



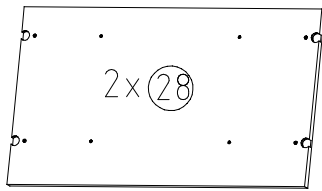
964x500x18



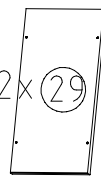
964x560x47



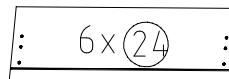
753x557x15



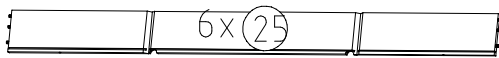
964x540x22



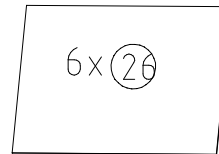
250x500x18



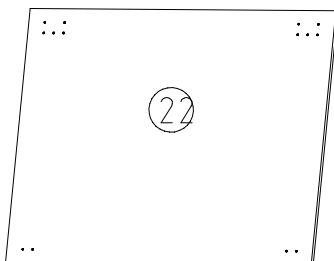
717x227x15



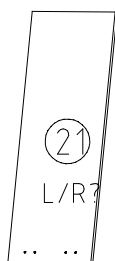
450/675/450x126x12



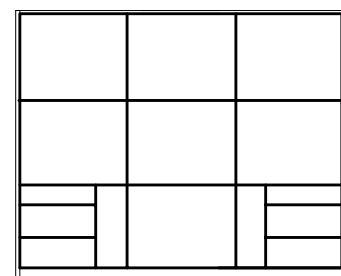
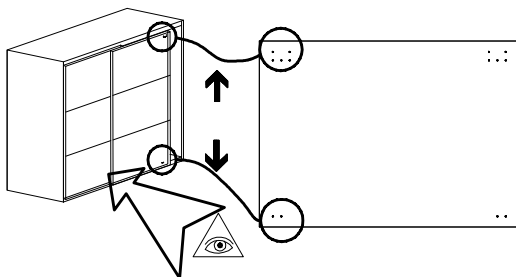
661x449x2,5



7x 990x772x15

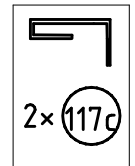
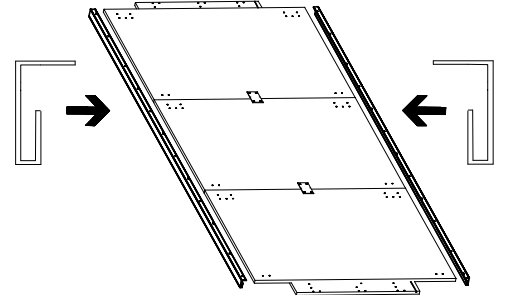
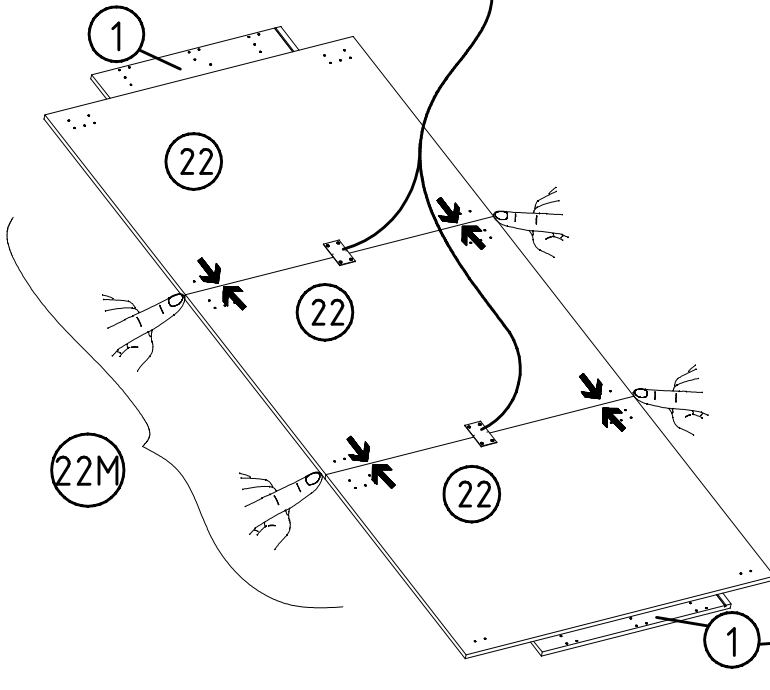
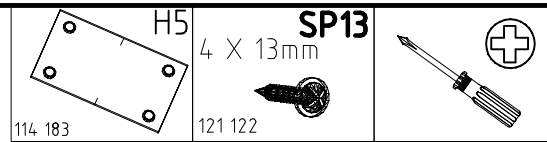
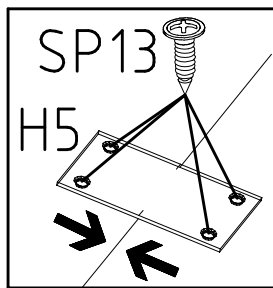
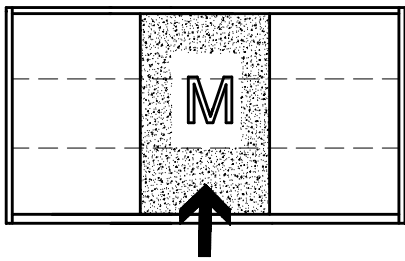


2x268x772x15

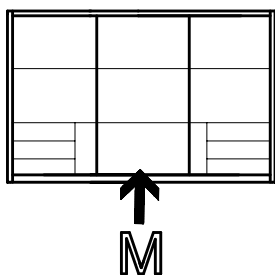
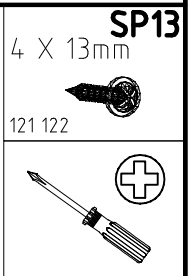
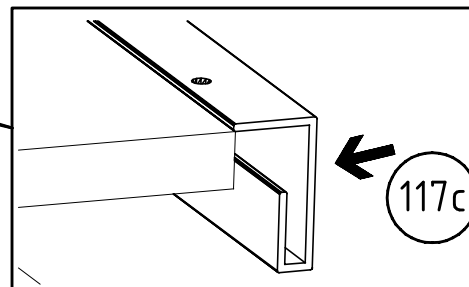
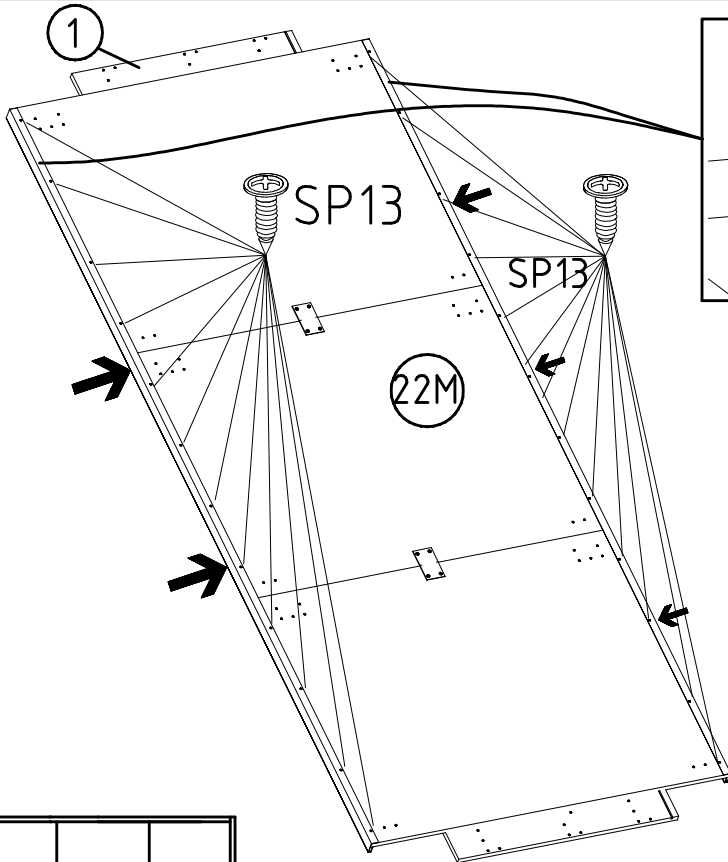


L M R

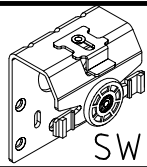
1



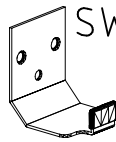
2



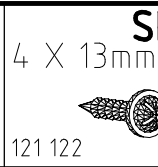
3



SWT 1



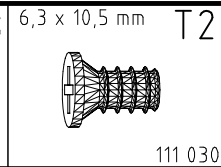
SWH 6



SP13

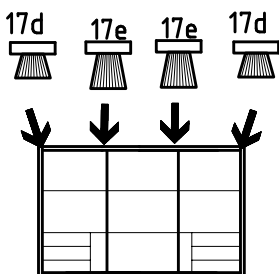
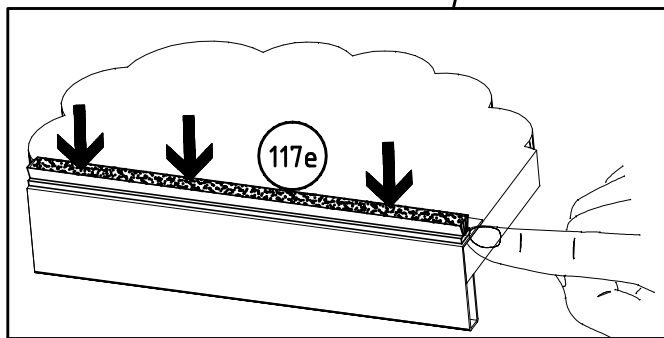
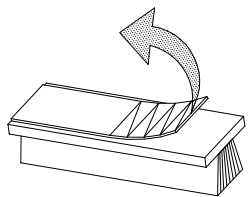
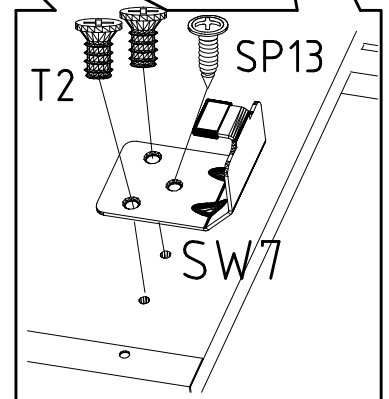
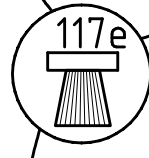
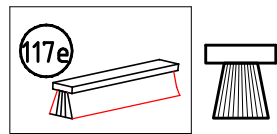
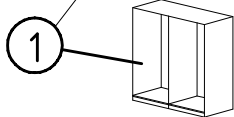
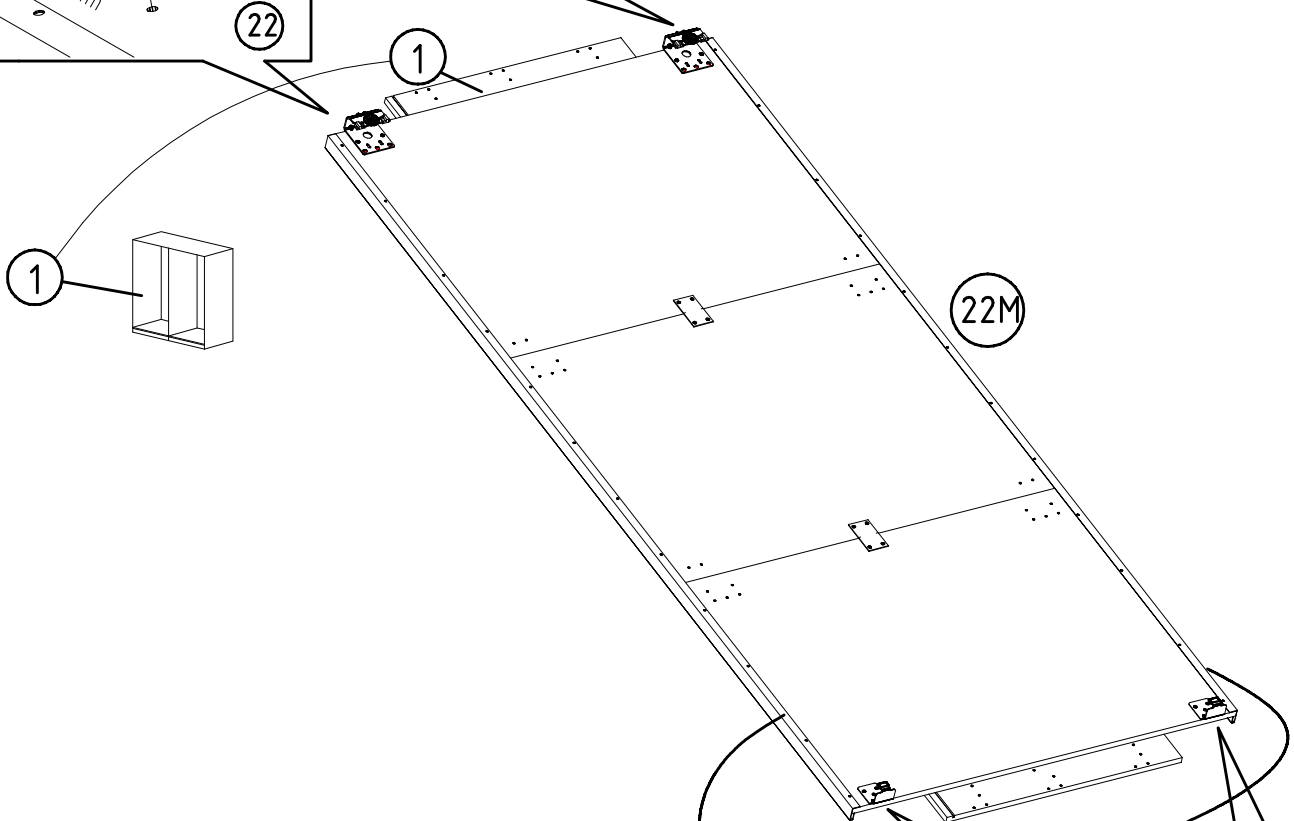
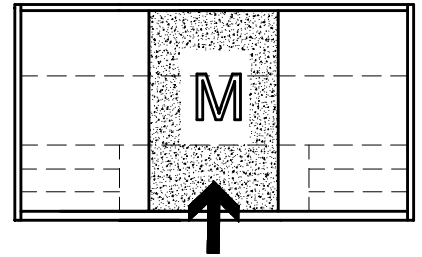
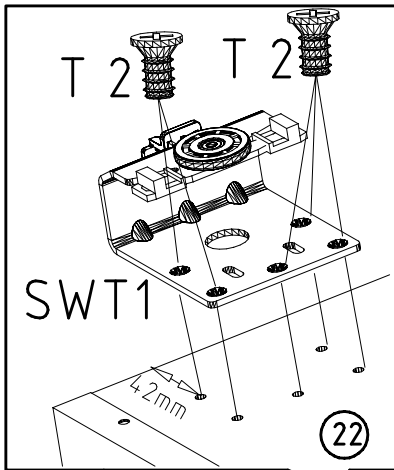
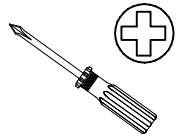
4 X 13mm

121 122

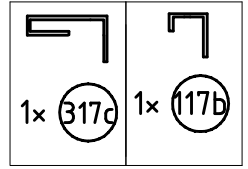
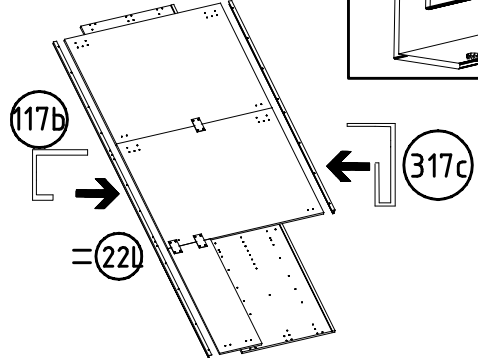
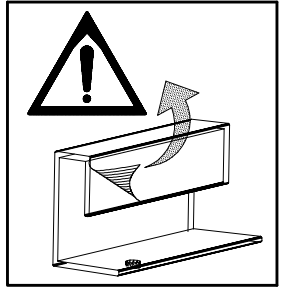
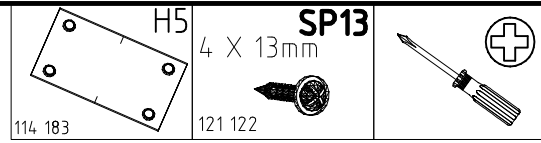
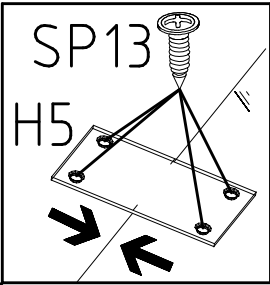
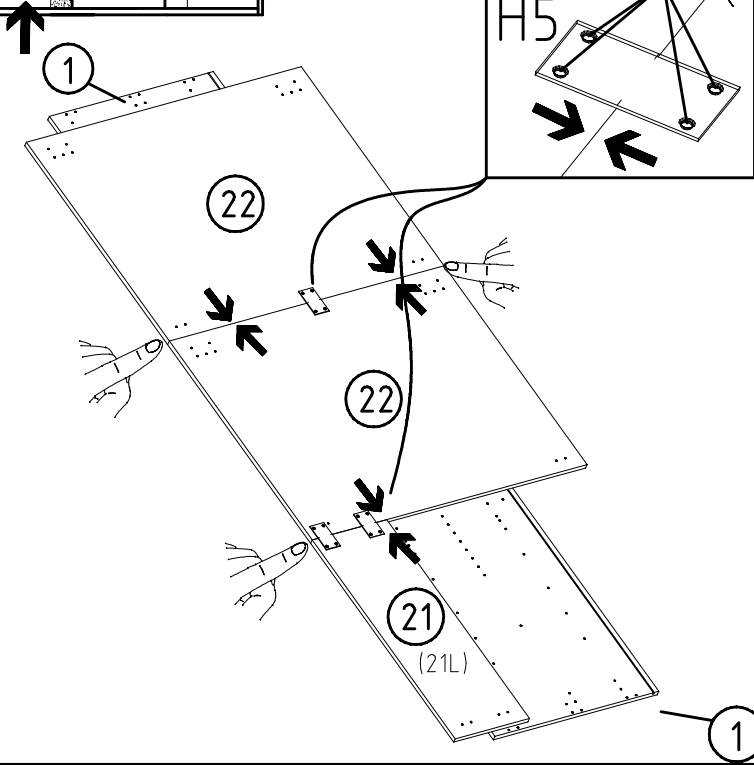
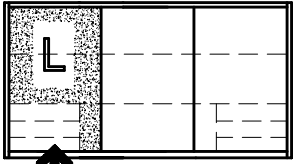


6,3 x 10,5 mm T2

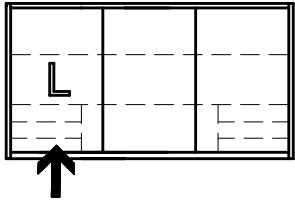
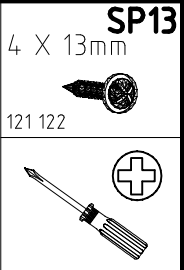
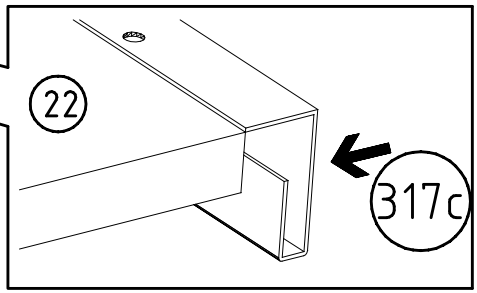
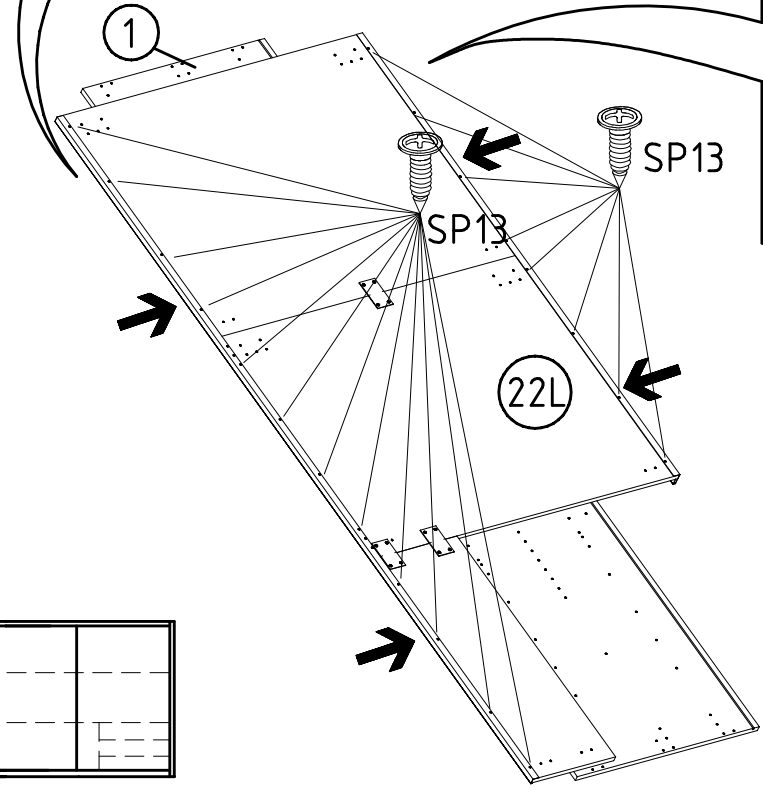
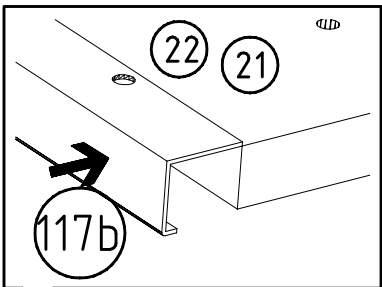
111 030



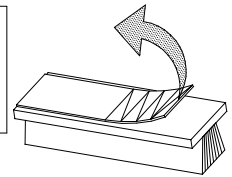
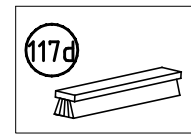
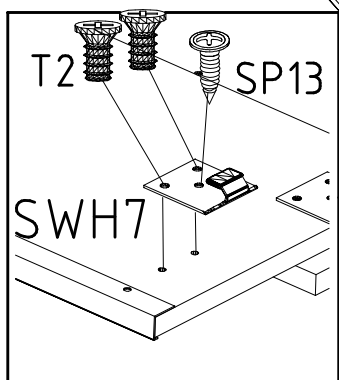
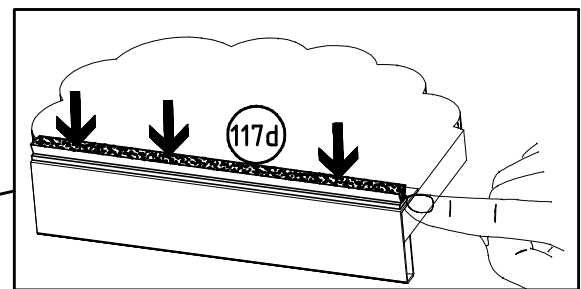
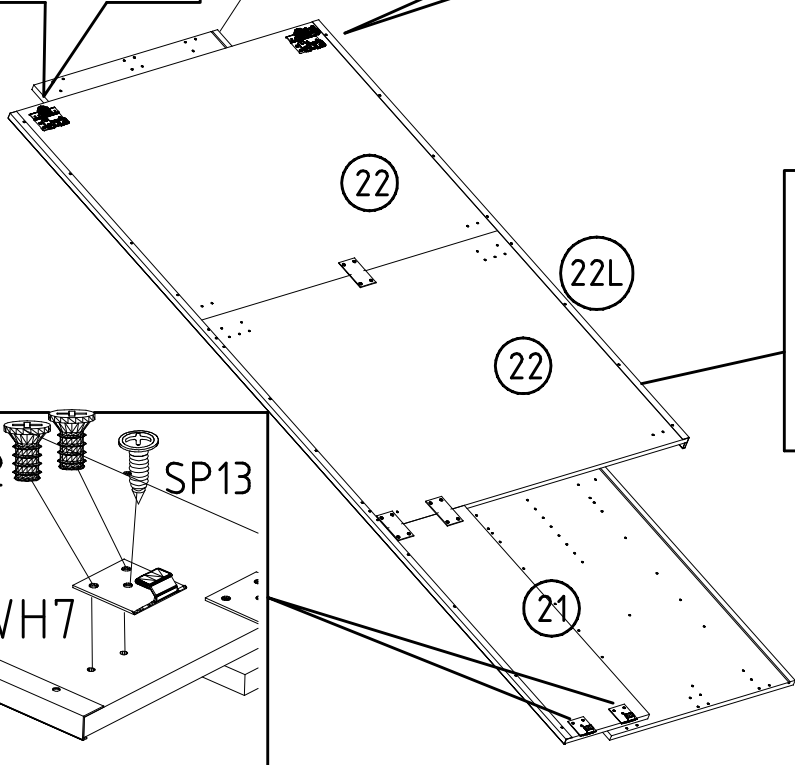
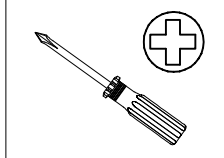
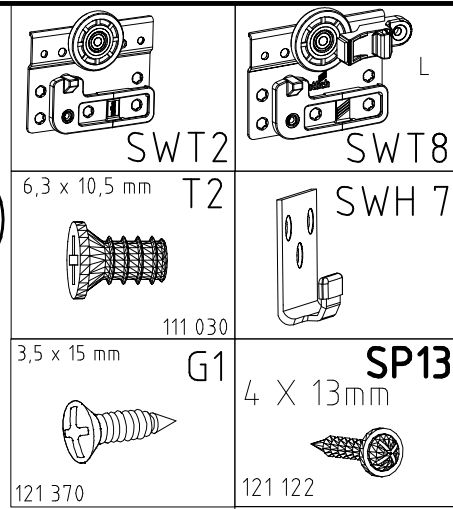
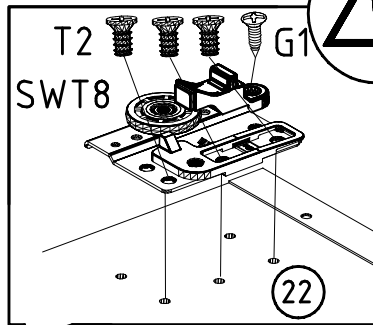
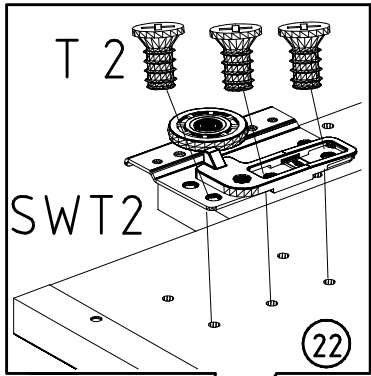
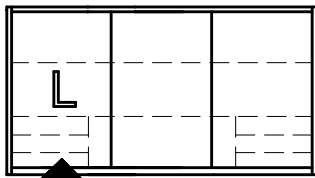
4



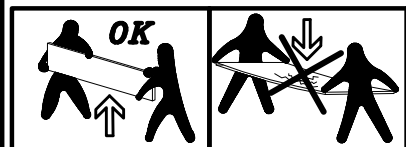
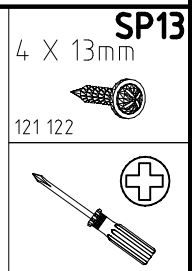
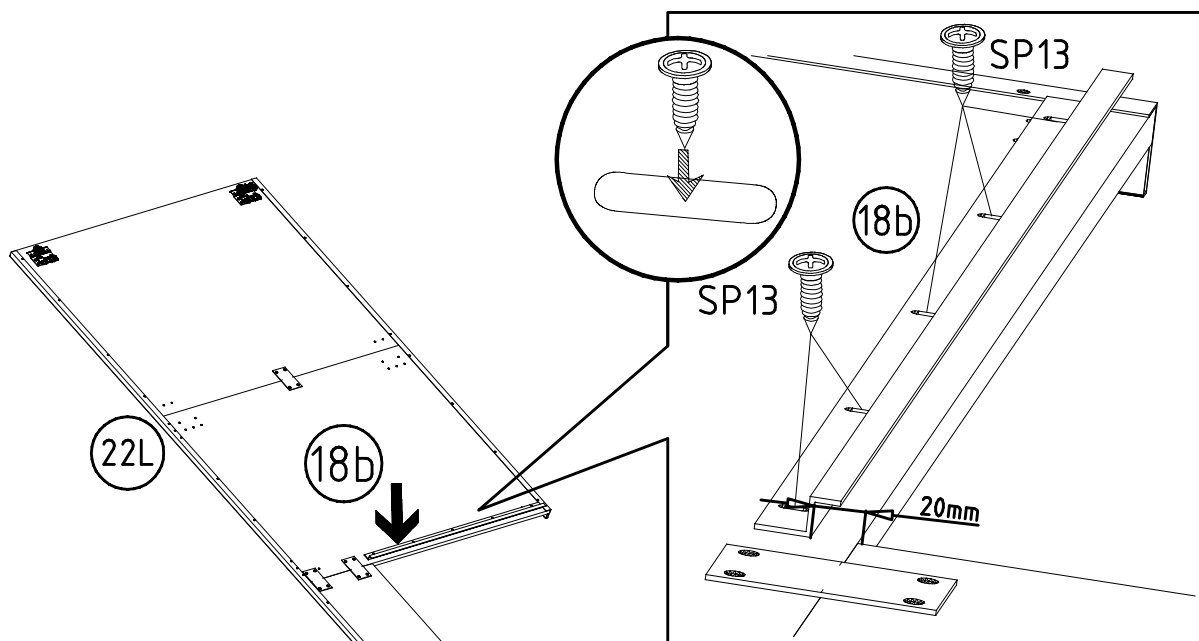
5



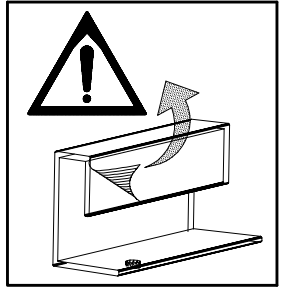
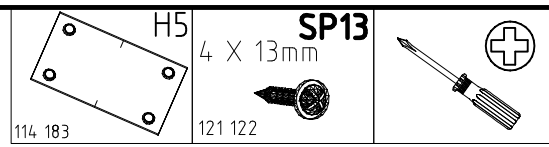
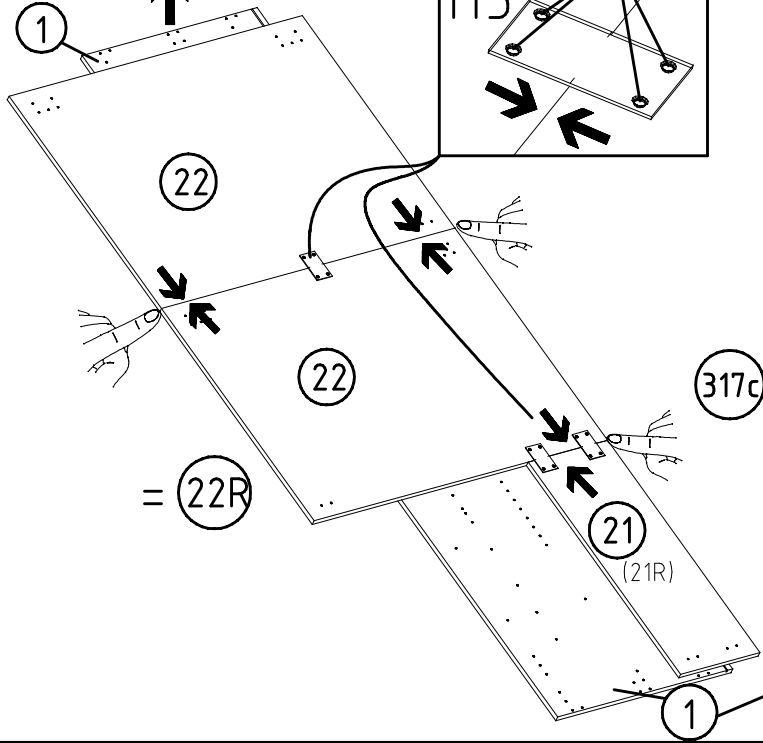
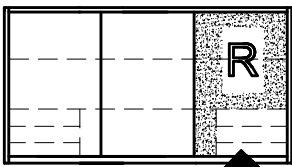
6



7

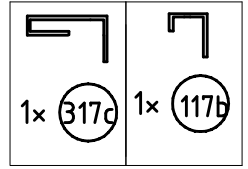


8

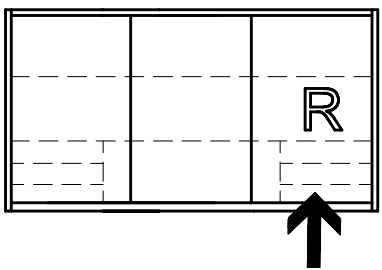
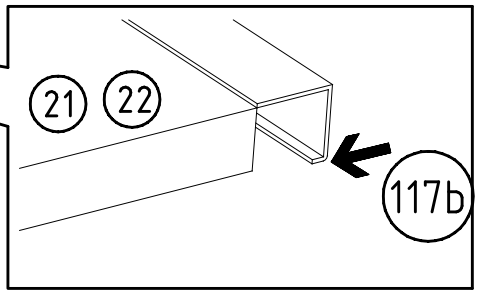
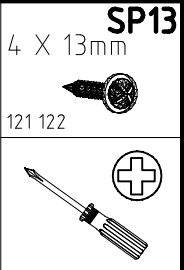
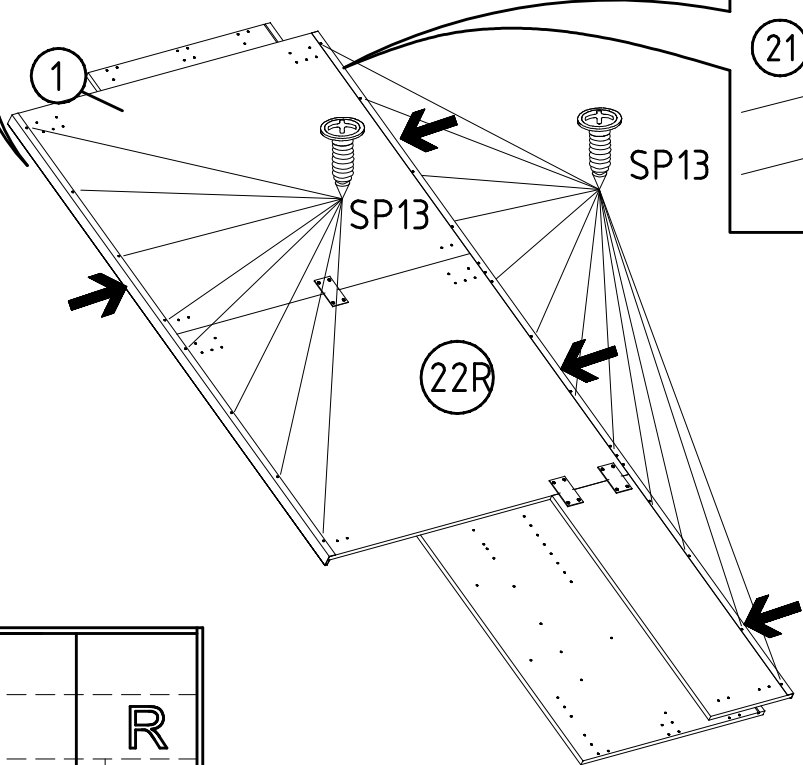
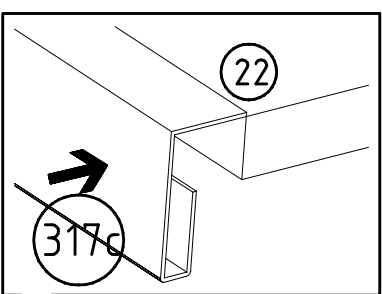


317c

117b

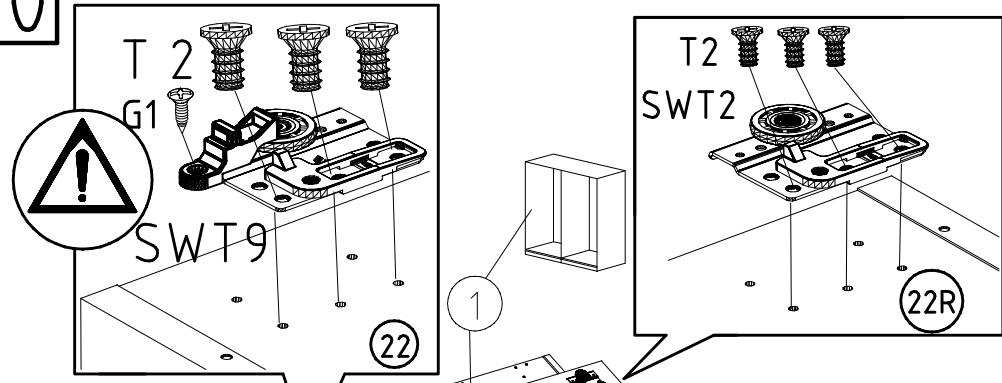


9

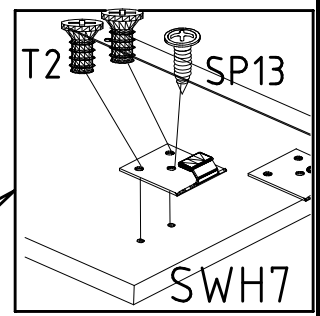
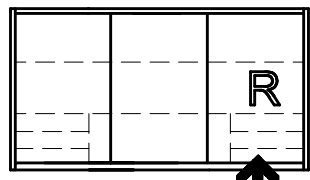
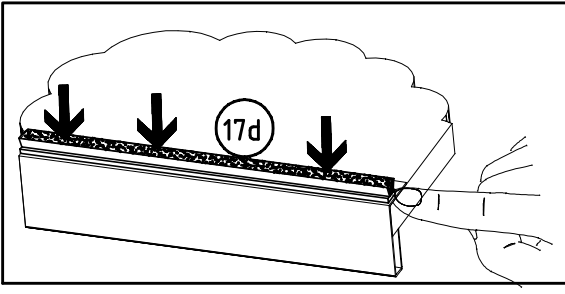
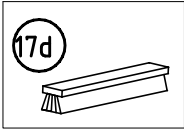




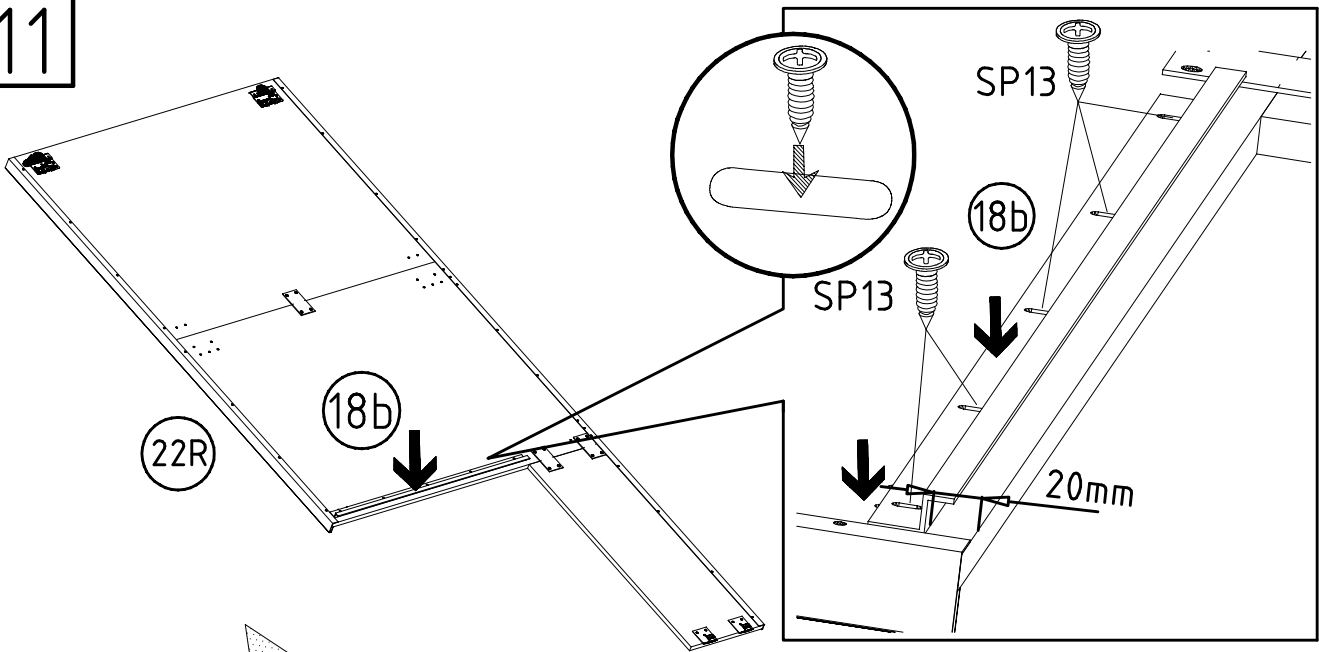
10



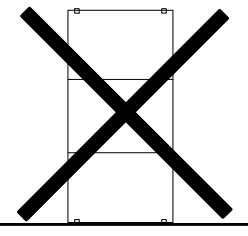
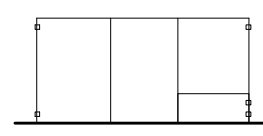
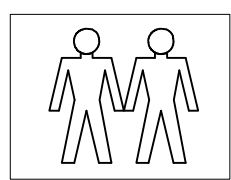
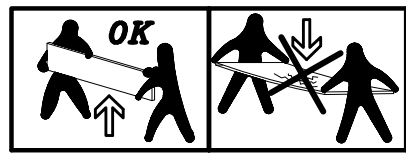
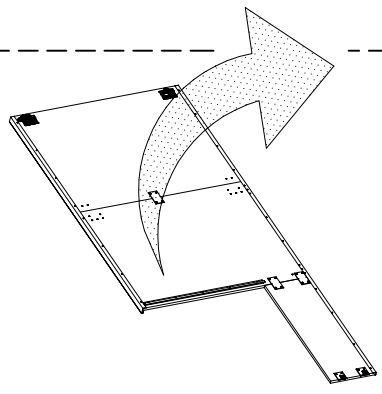
	SWT2 6,3 x 10,5 mm T2		SWT8
	111 030 3,5 x 15 mm G1		SWH 7
	121 370 4 X 13mm SP13		



11

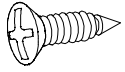


	SP13 4 X 13mm 121 122	
--	-----------------------------	--



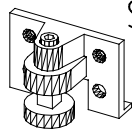
12

3,5 x 15 mm G1



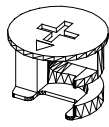
121 370

S0

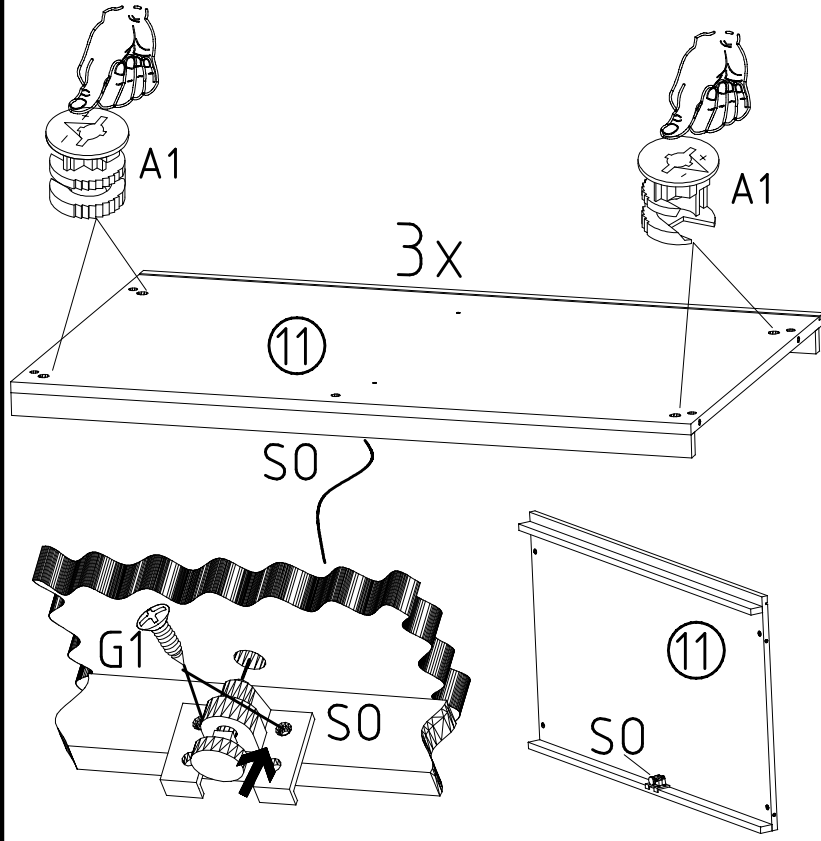


111 300

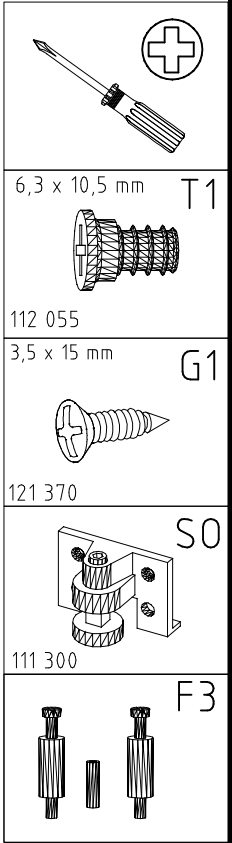
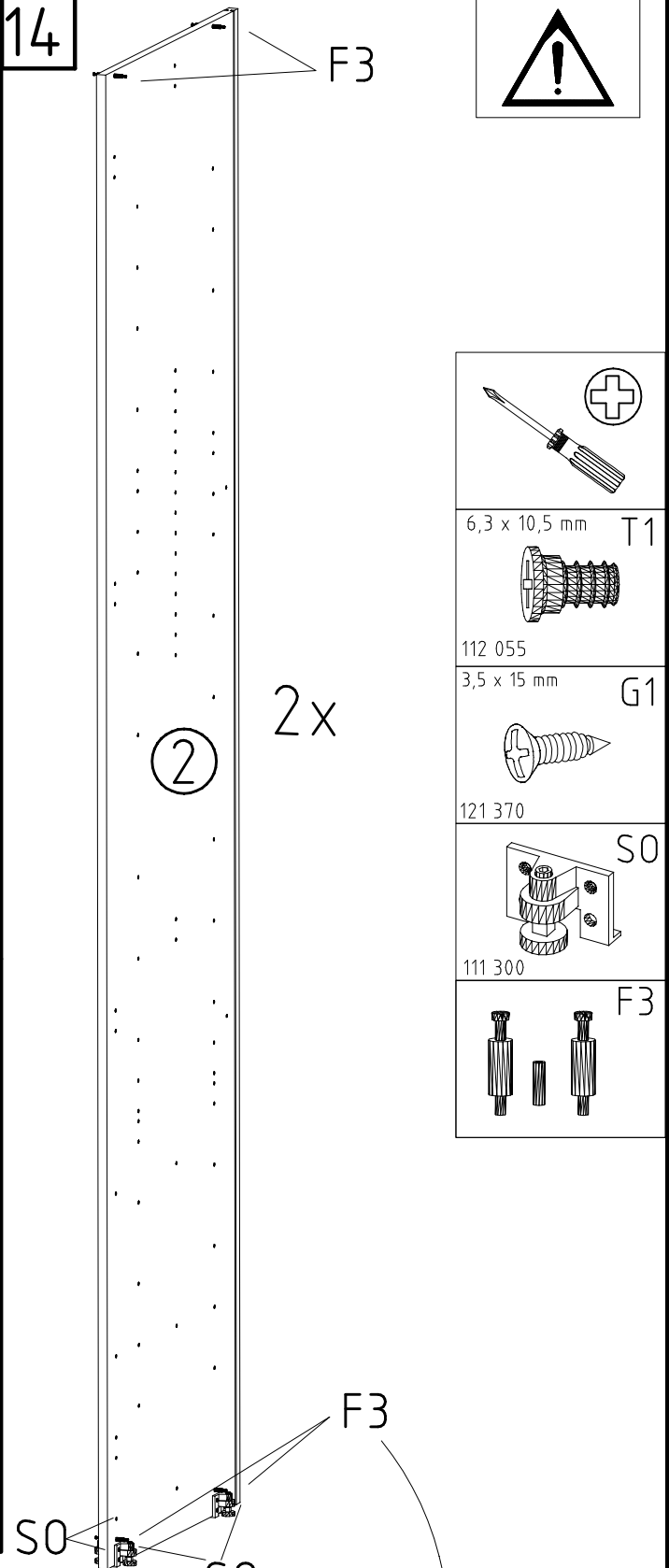
A1



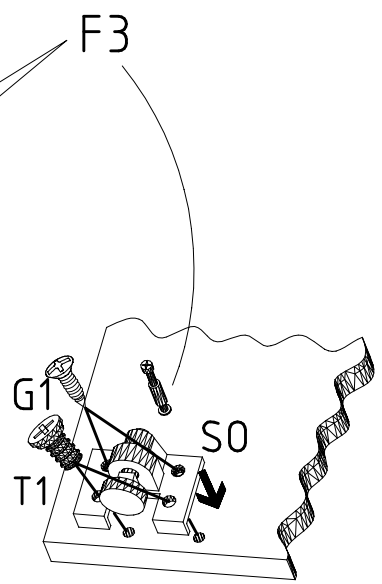
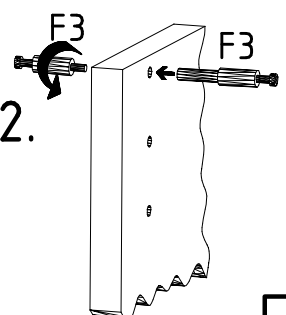
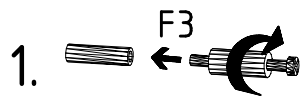
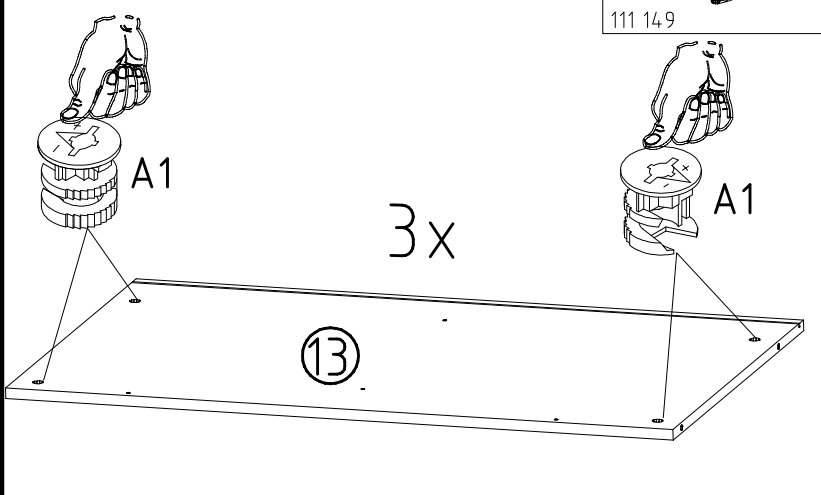
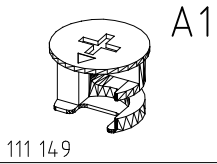
111 149

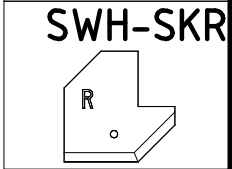
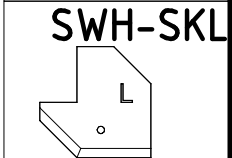
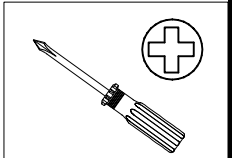
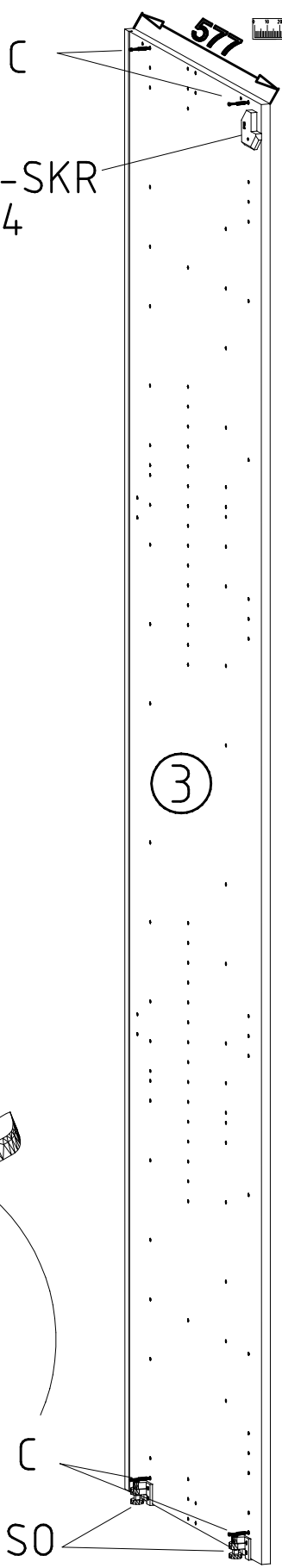
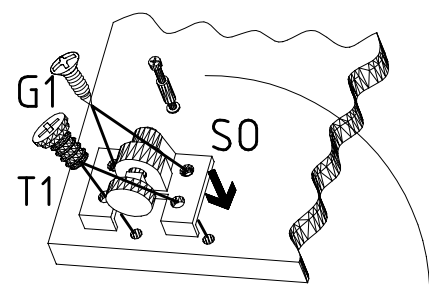
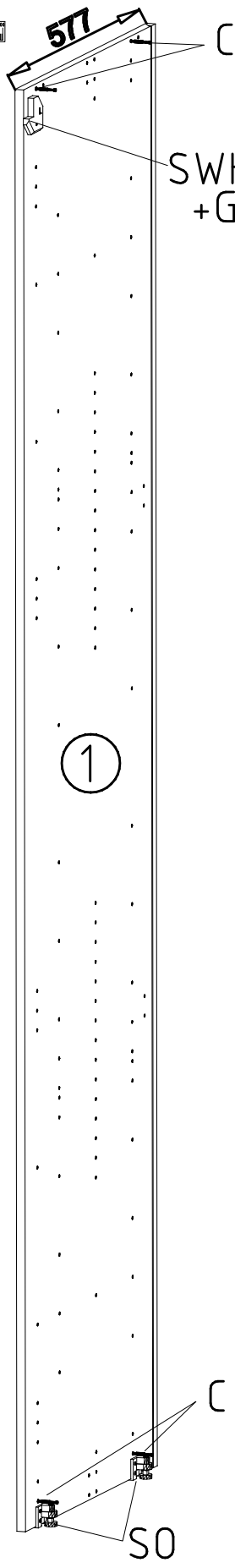
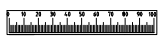
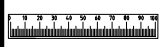
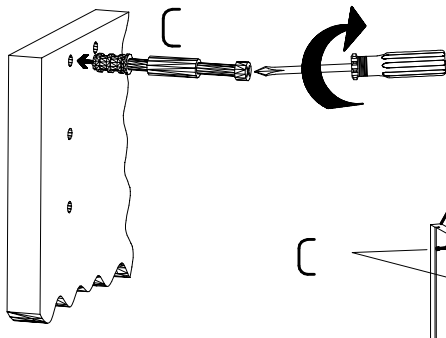
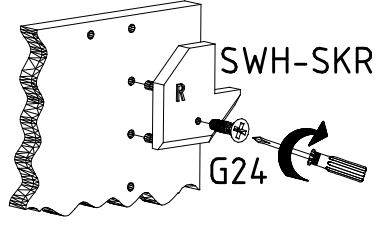
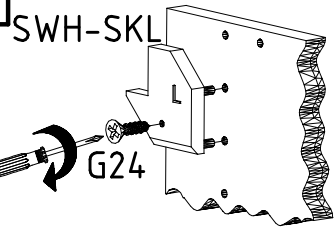


14

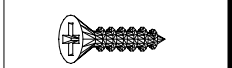


13



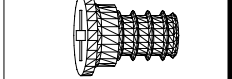


3,5 x 22 mm G24



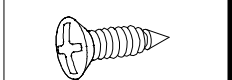
121 004

6,3 x 10,5 mm T1

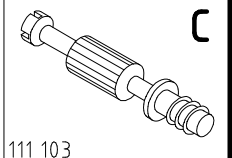


112 055

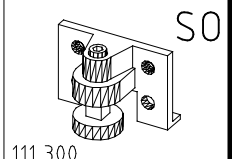
3,5 x 15 mm G1



121 370

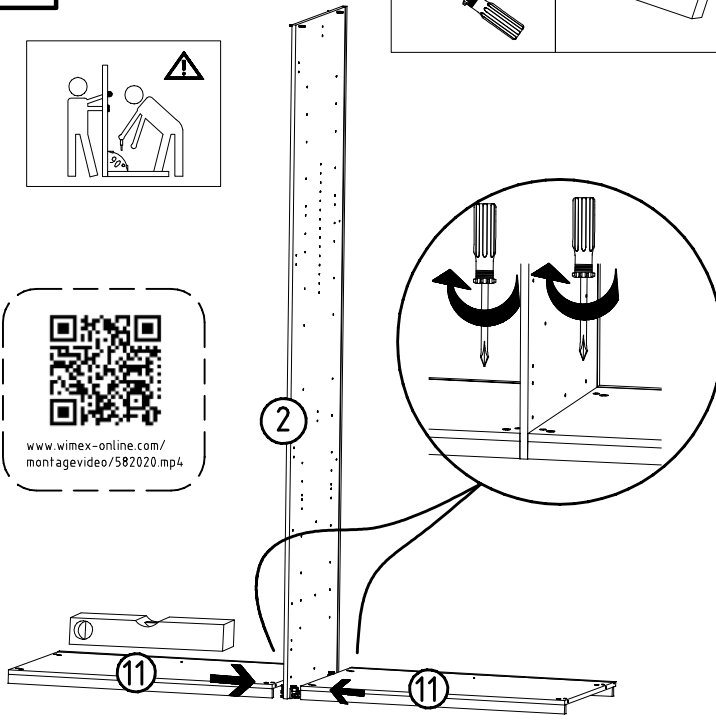
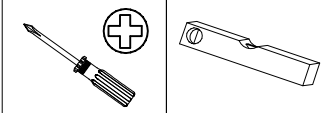


111 103

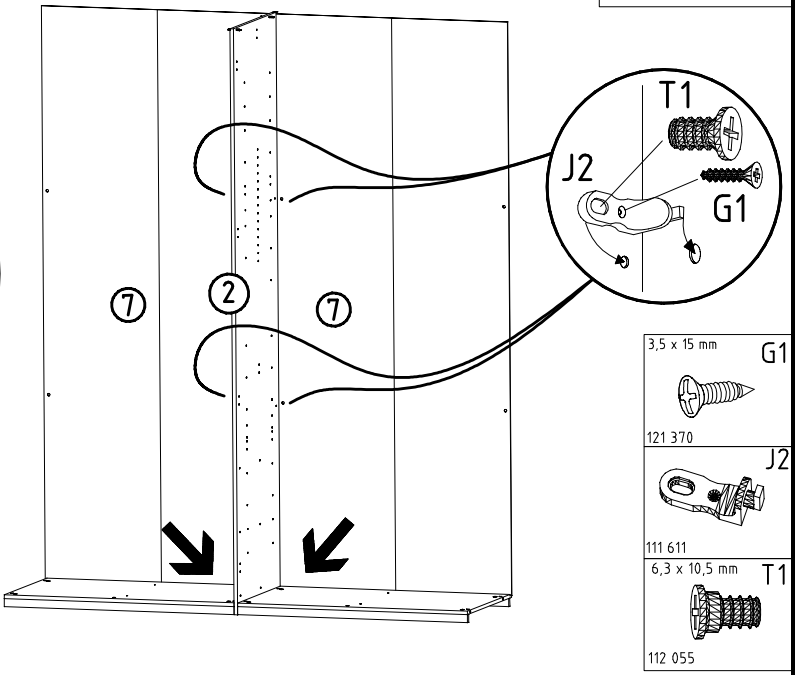
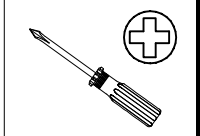


111 300

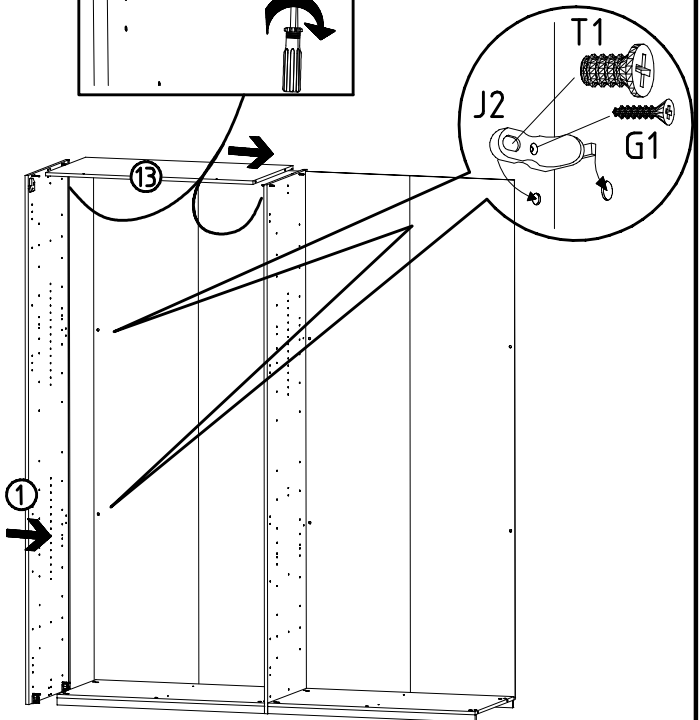
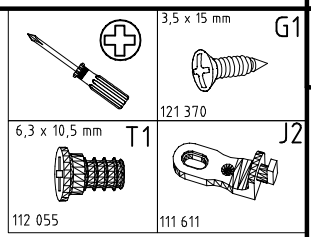
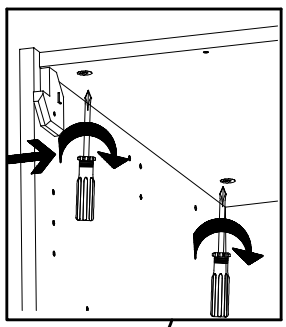
16



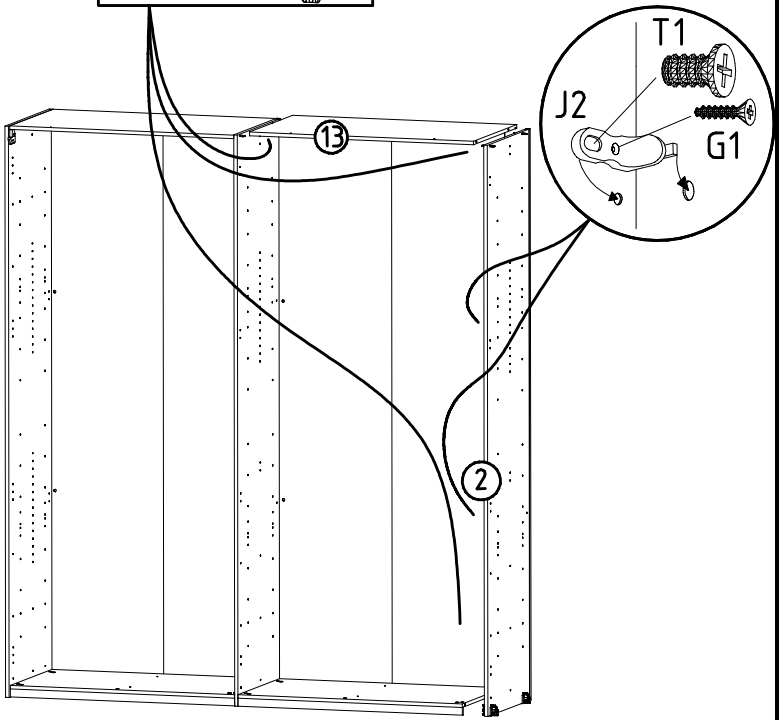
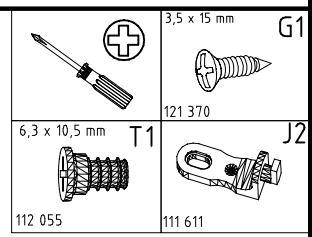
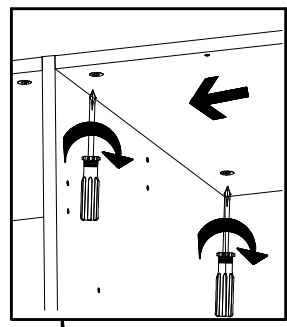
17



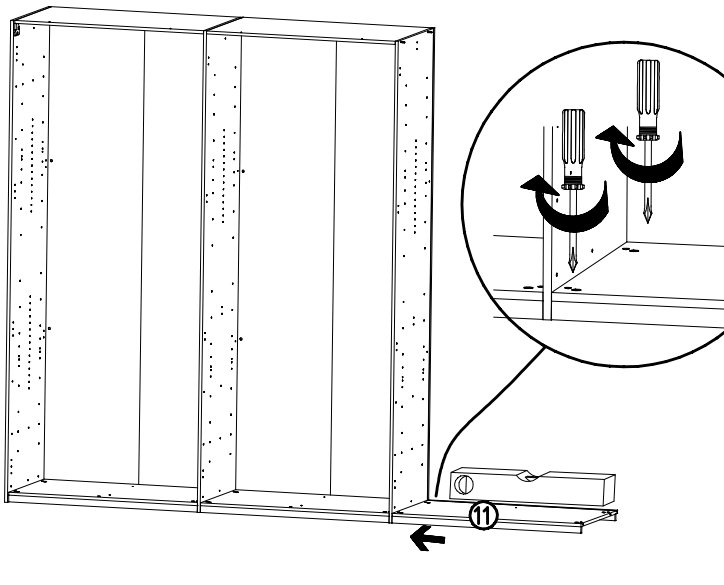
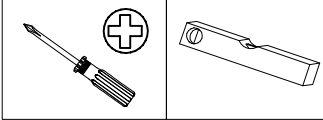
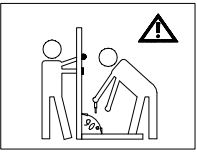
18



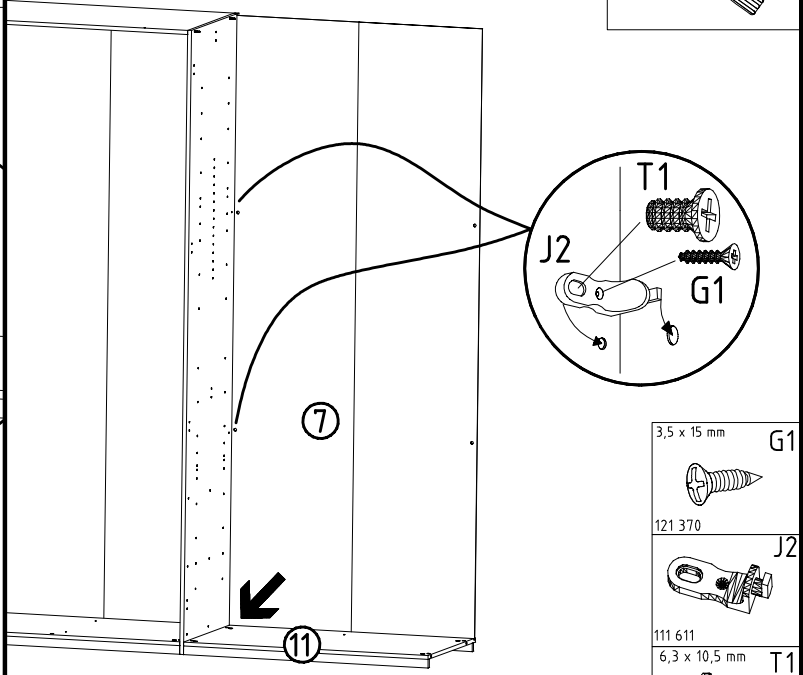
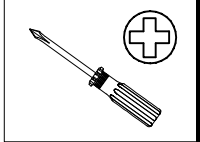
19



20

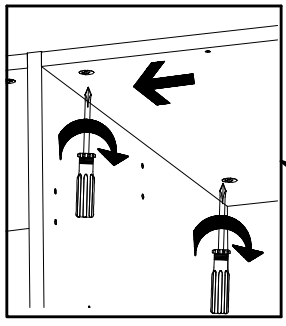


21

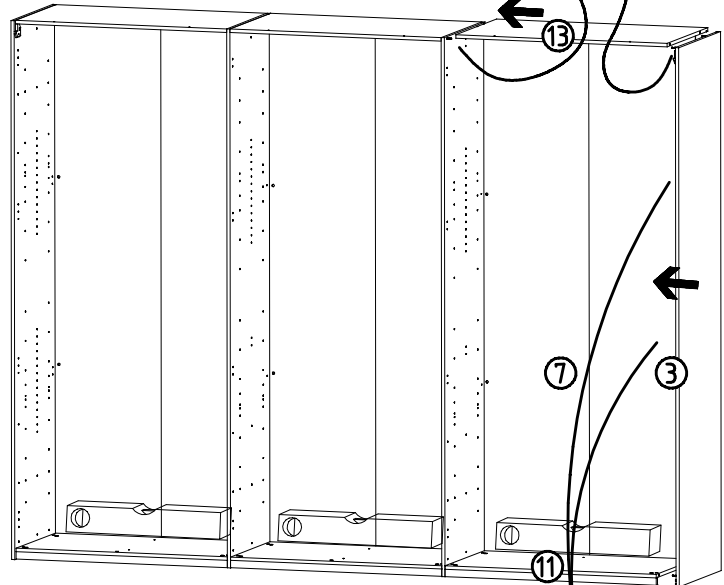


- 3,5 x 15 mm G1
- 121 370
- 111 611
- 6,3 x 10,5 mm T1
- 112 055

22

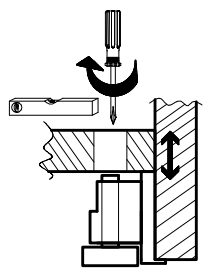
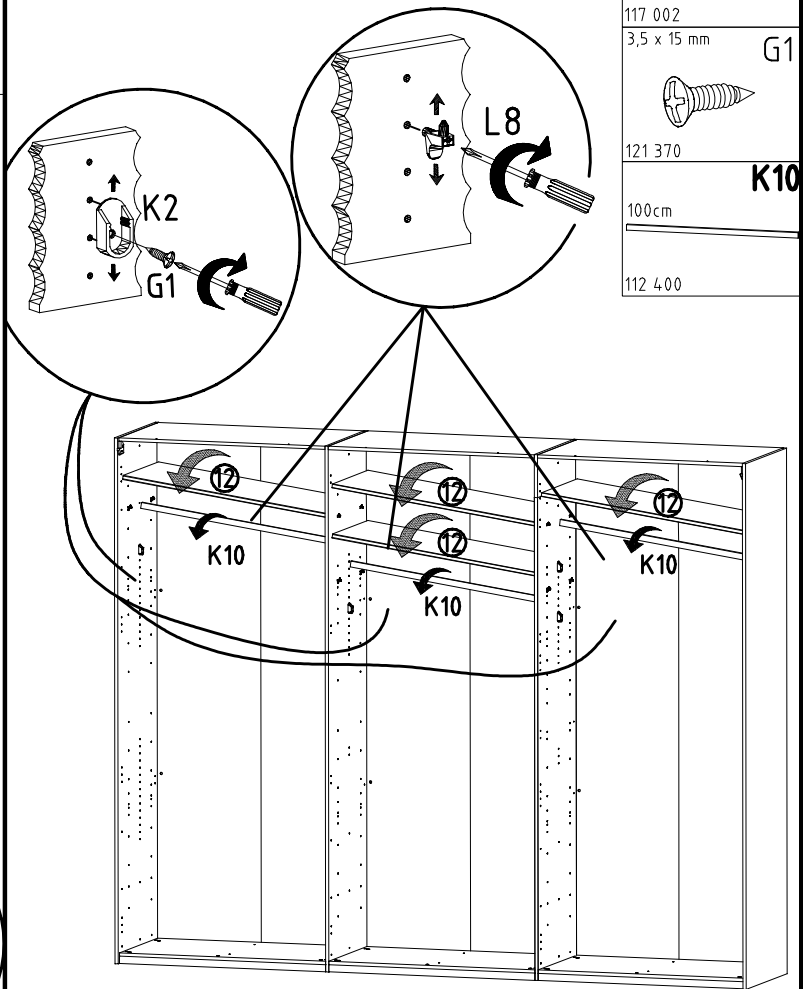


- 3,5 x 15 mm G1
- 121 370
- 111 611
- 6,3 x 10,5 mm T1
- 112 055



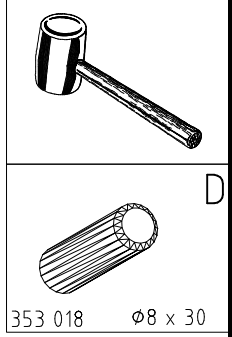
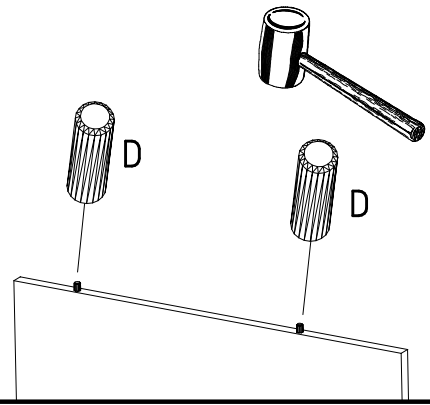
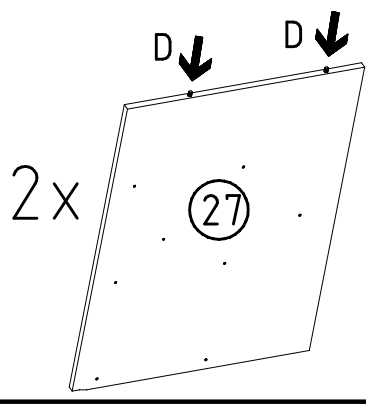
23

- L8
- 111 607
- K2
- 117 002
- 3,5 x 15 mm G1
- 121 370
- 100cm
- 112 400

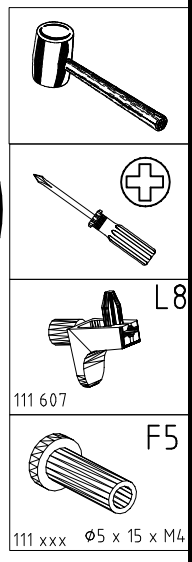
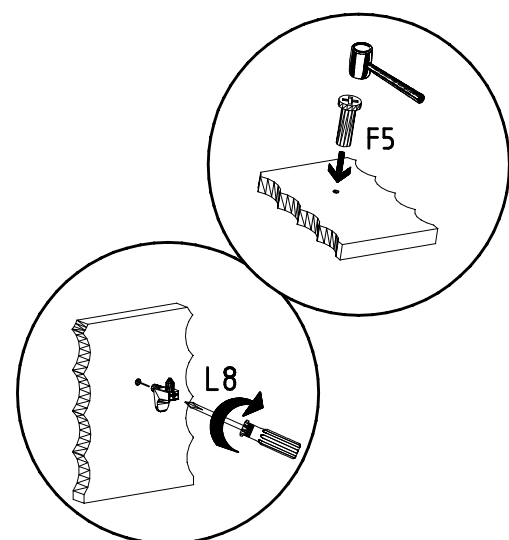
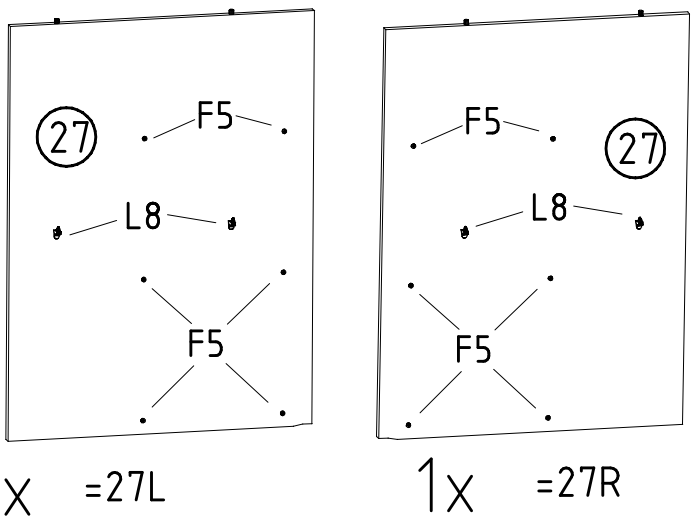


- T1
- J2
- G1

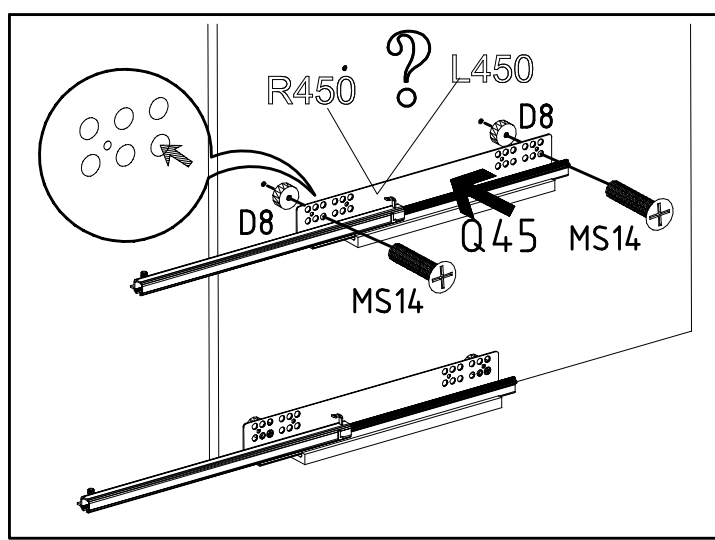
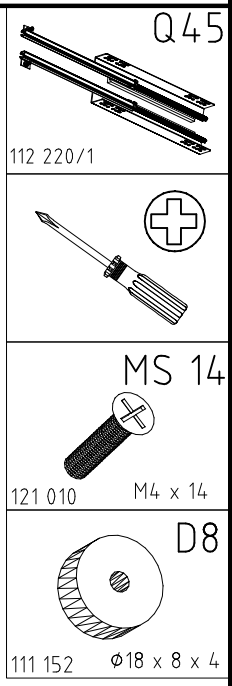
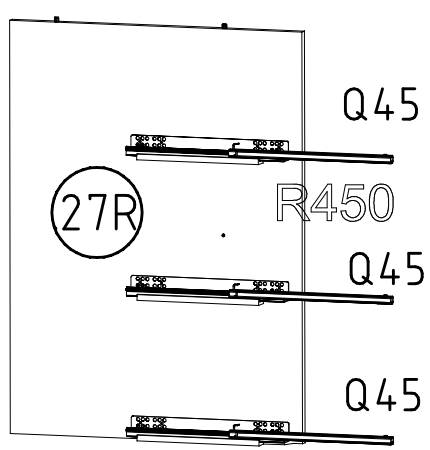
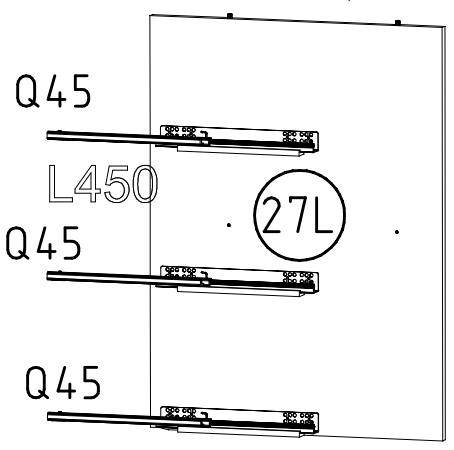
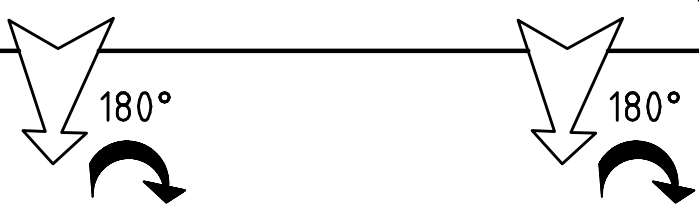
24



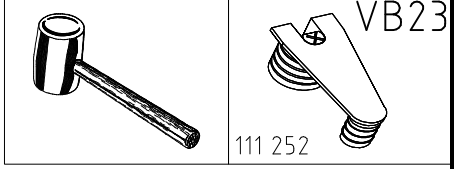
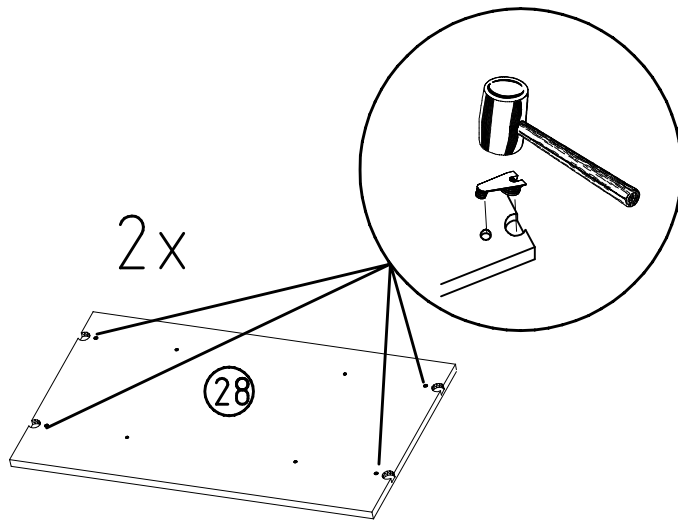
25



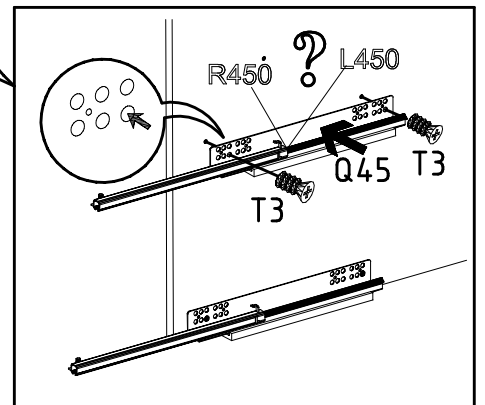
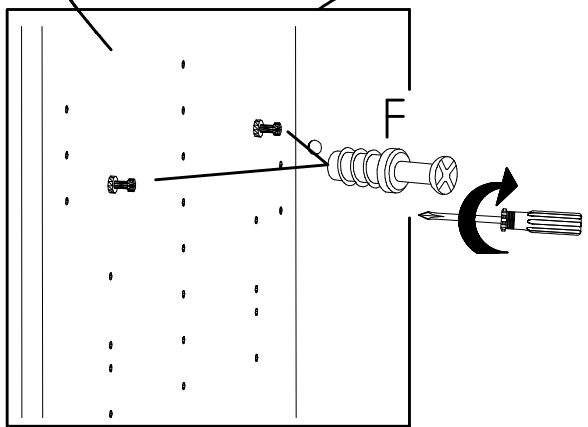
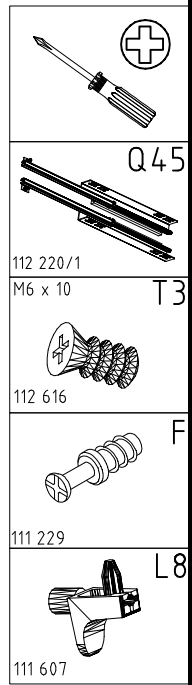
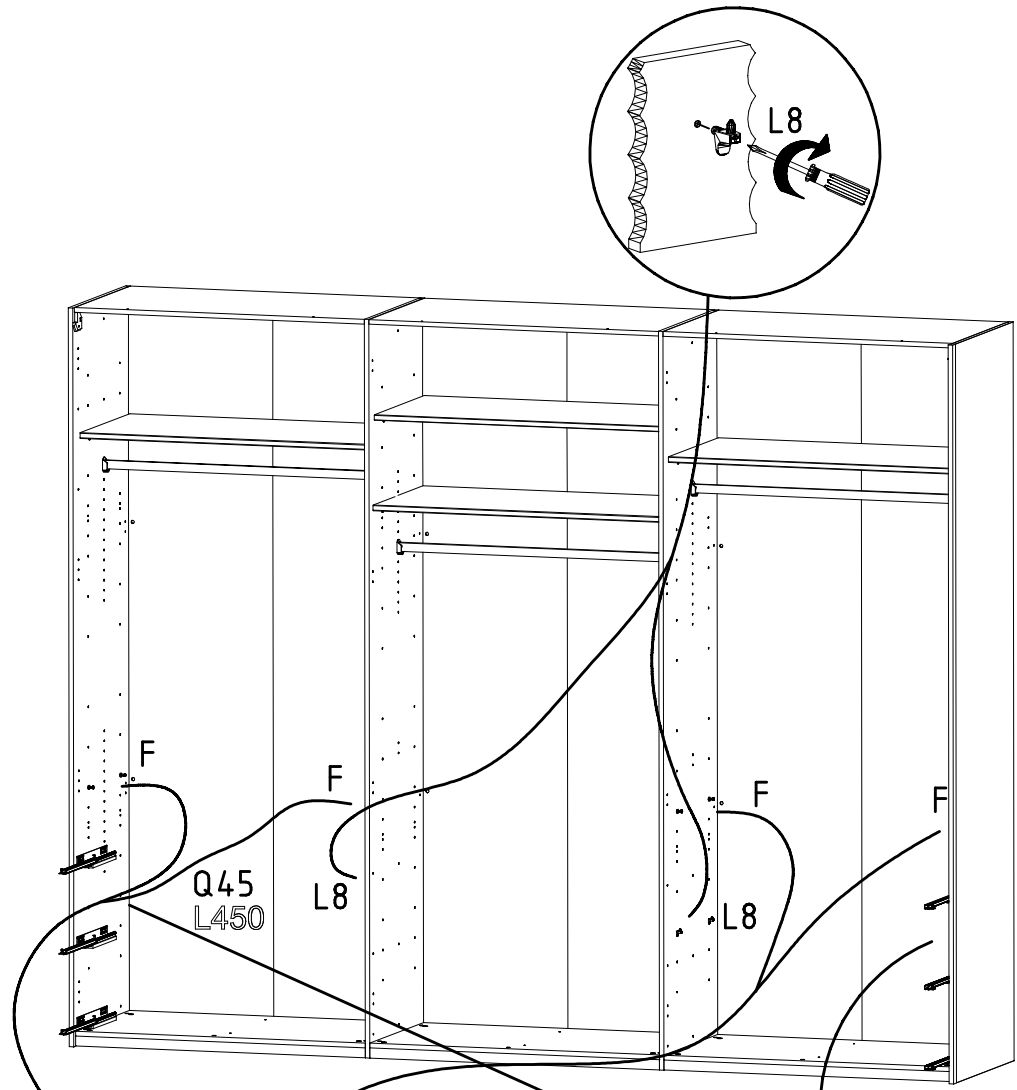
26



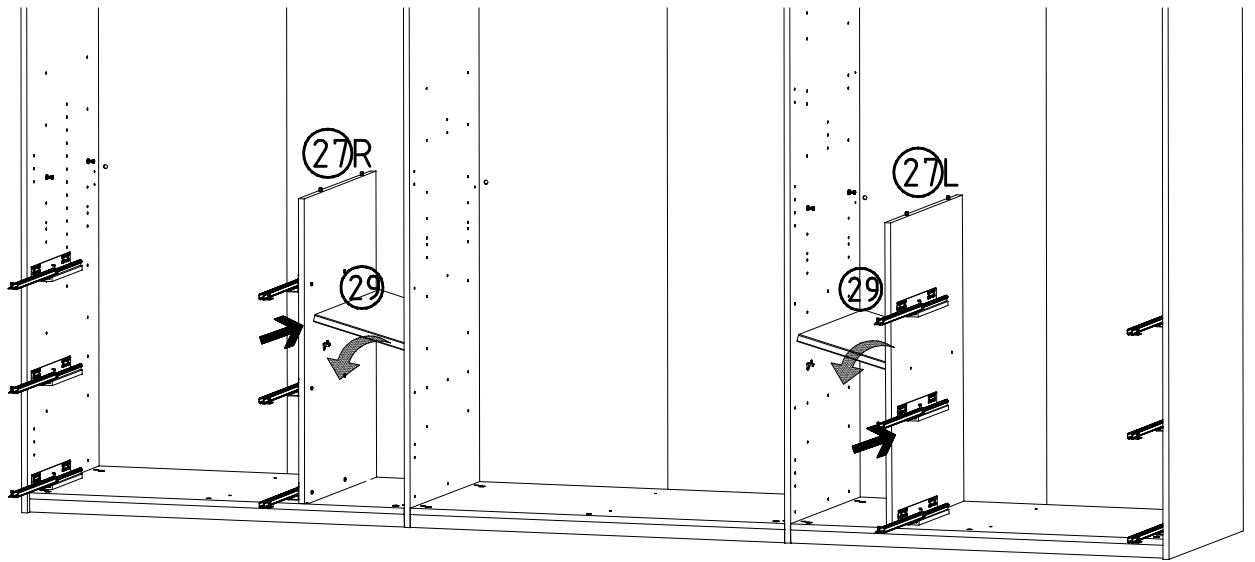
27



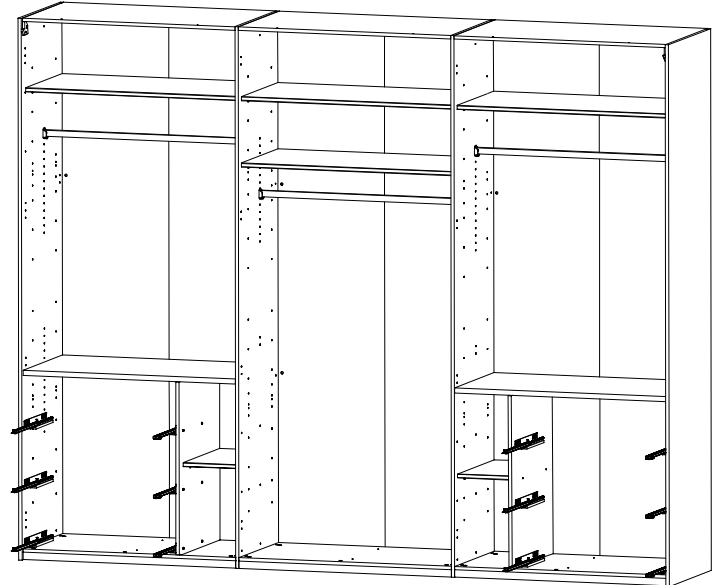
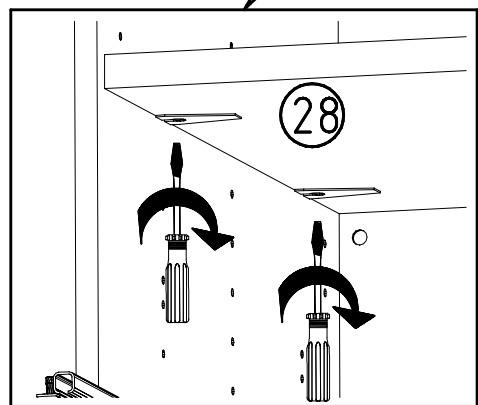
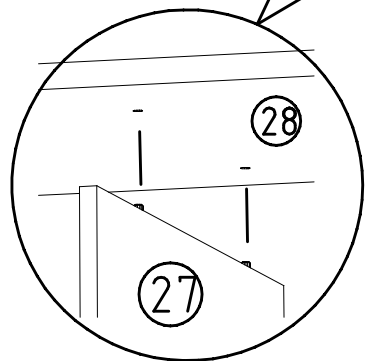
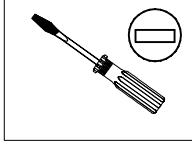
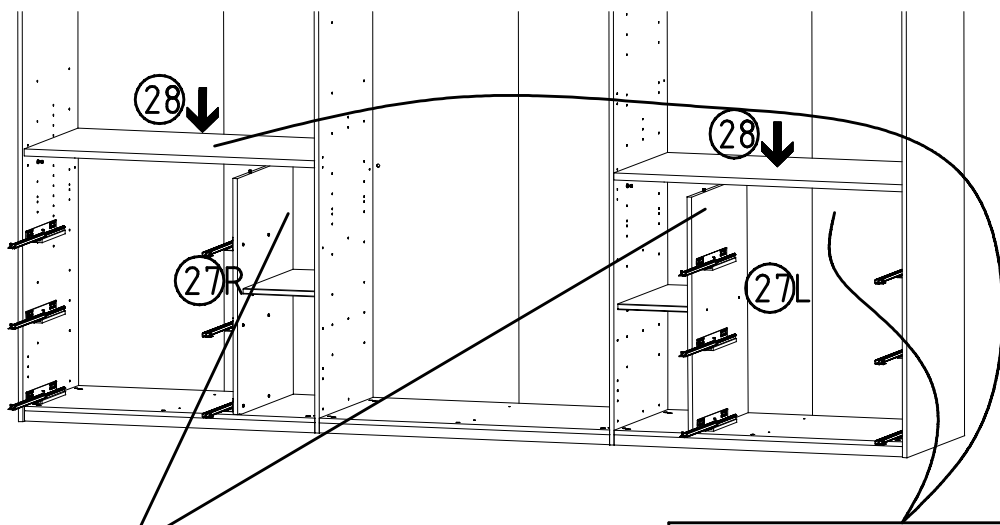
28



29

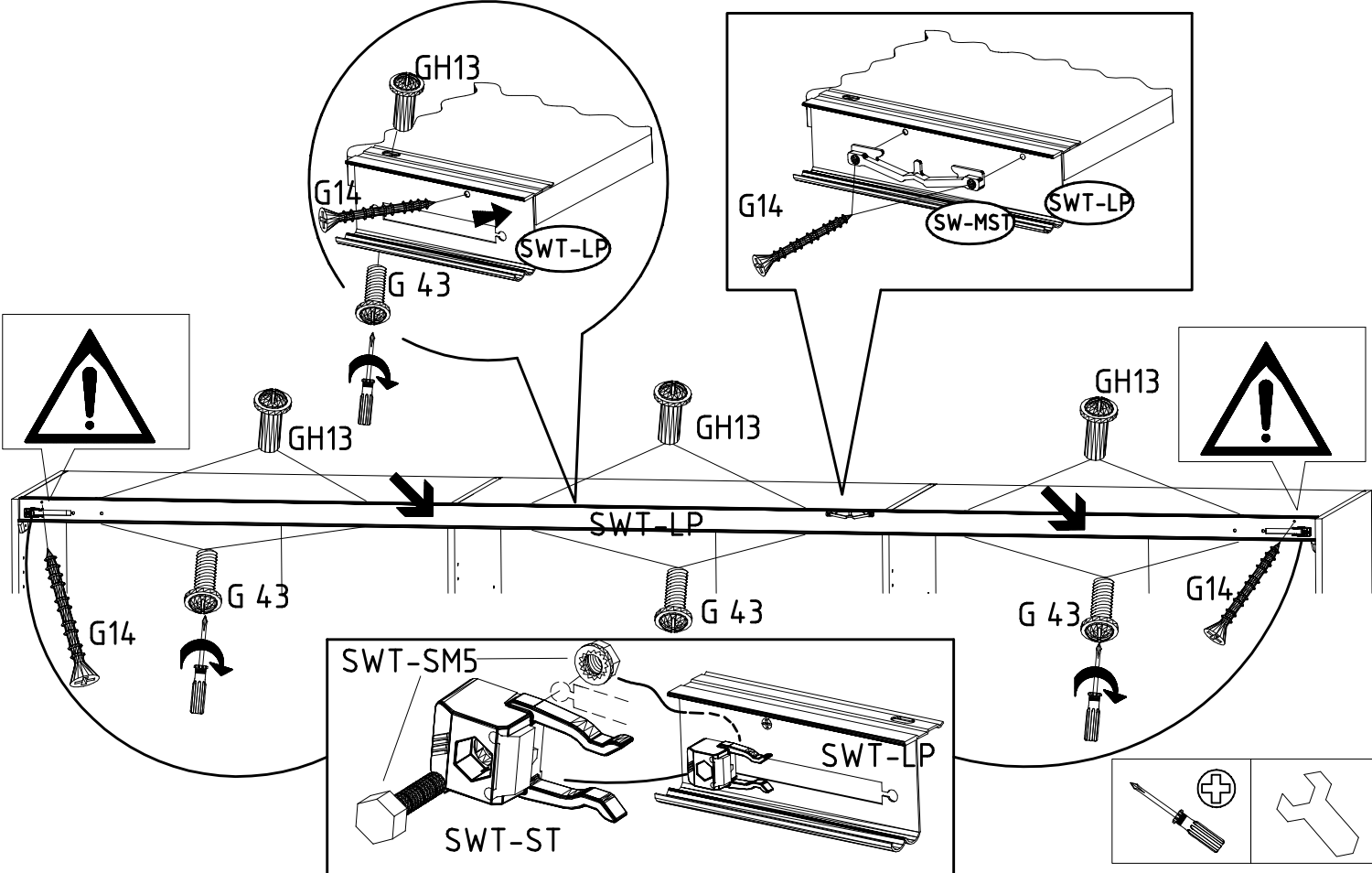
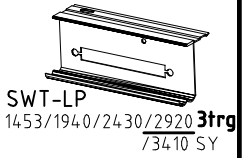
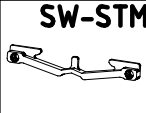
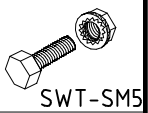
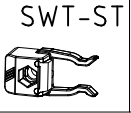
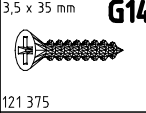
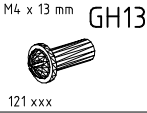
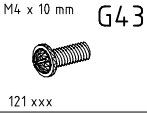
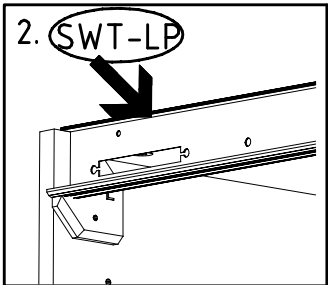
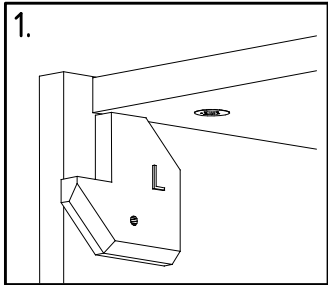


30

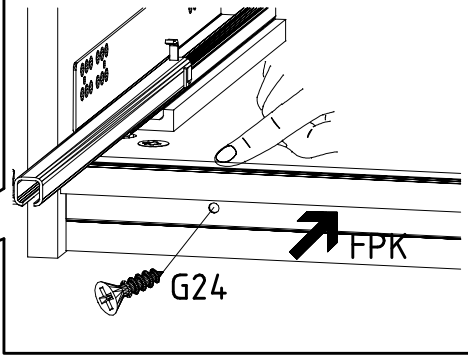
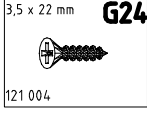
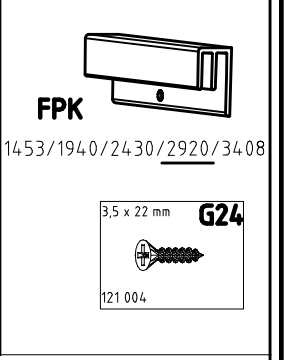
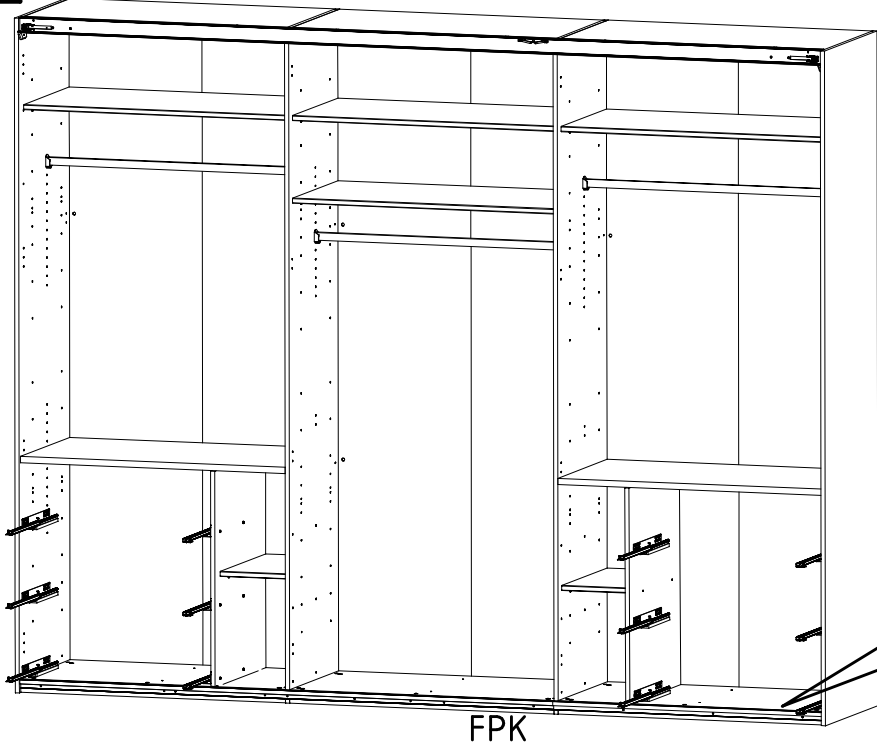




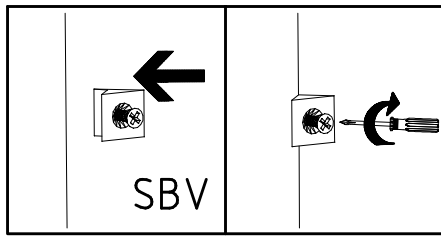
31



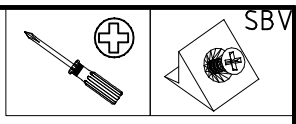
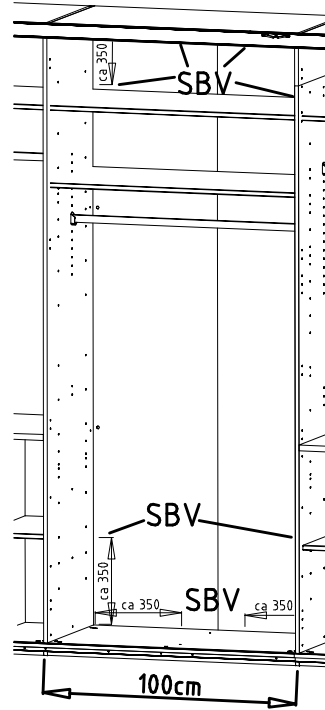
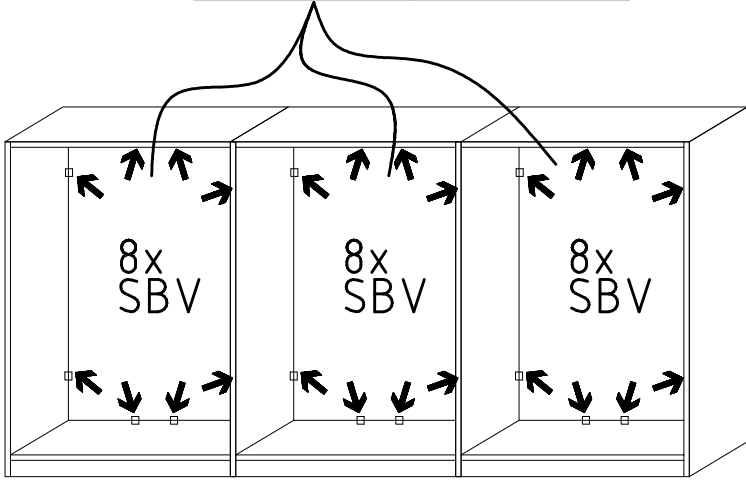
32



33

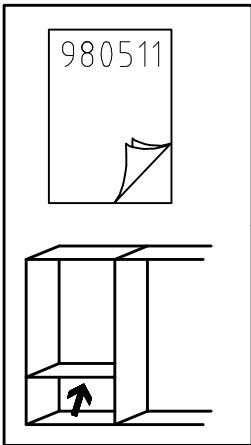


SBV

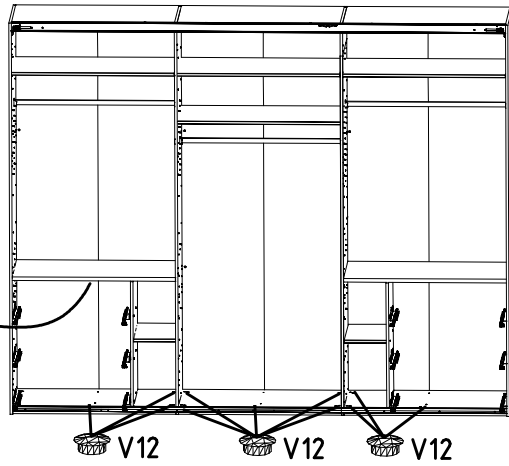


SBV

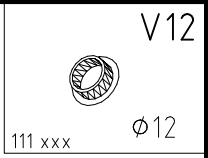
34



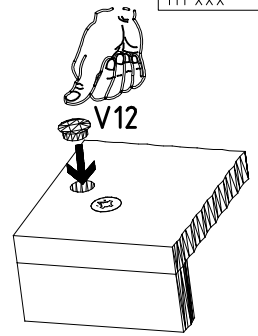
980511



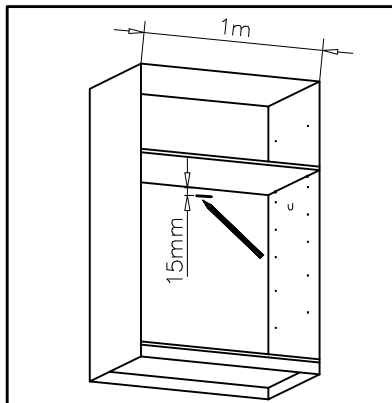
V12 V12 V12



V12

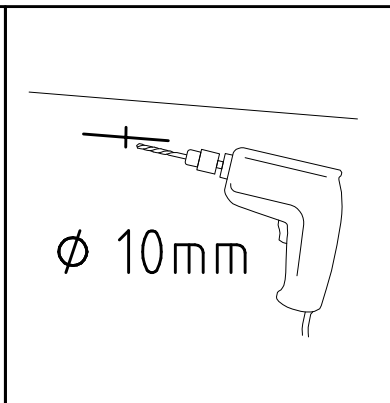


35

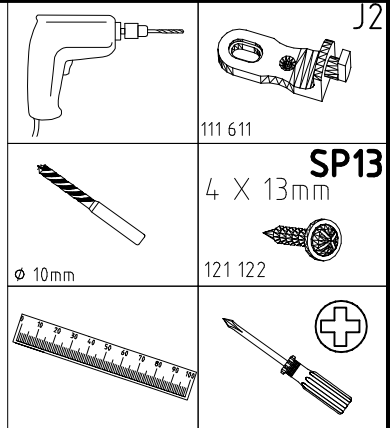


1m

15mm



Ø 10mm



J2

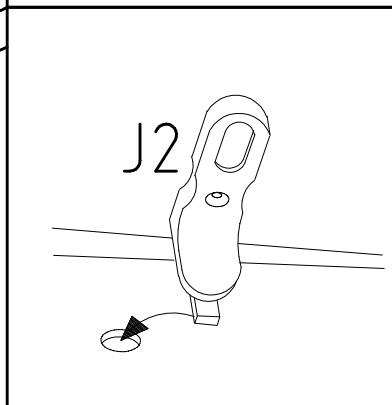
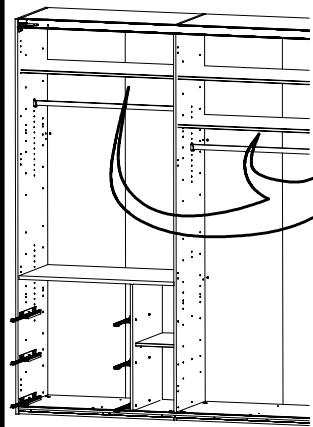
111 611

SP13

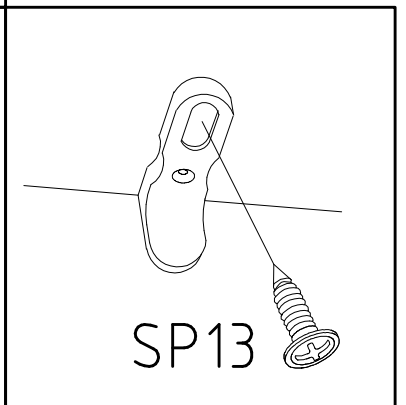
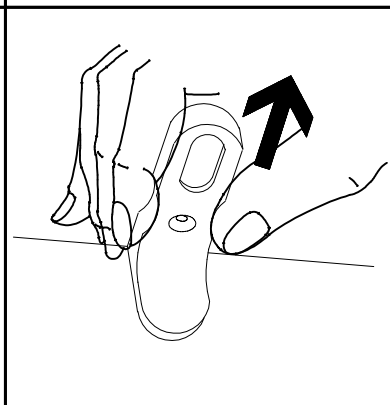
4 X 13mm

121 122

Ø 10mm



J2



SP13

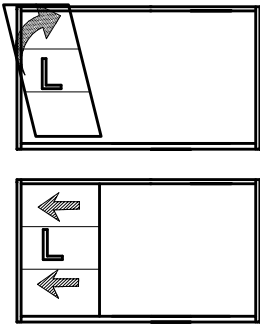
980792

19.05.17 / 08.11.17

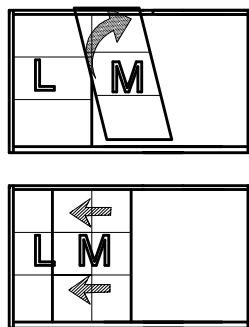
11 17

18/24

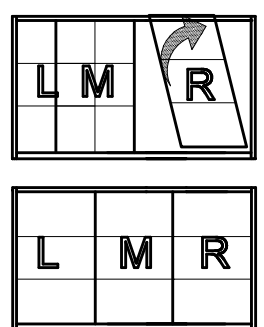
36



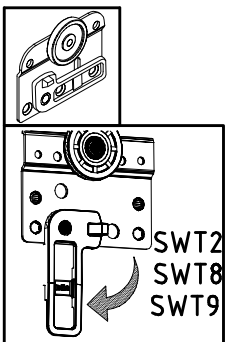
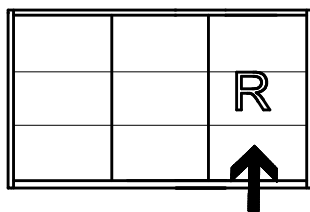
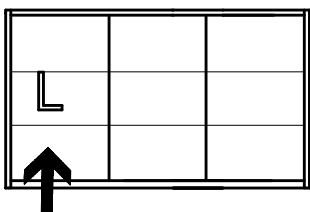
37



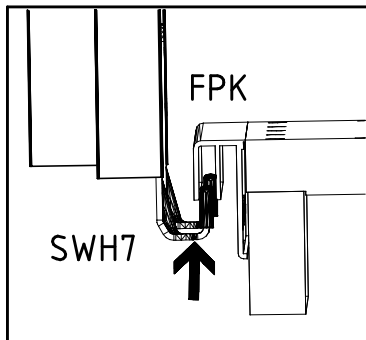
38



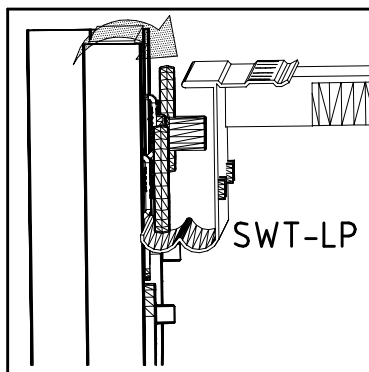
36 + 38



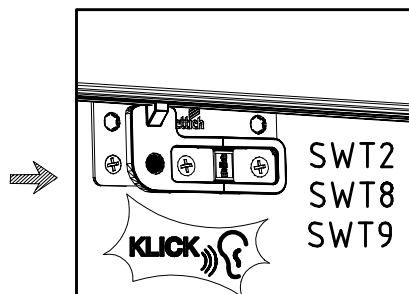
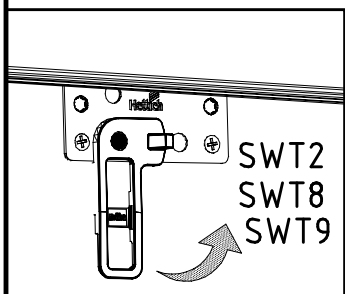
I.



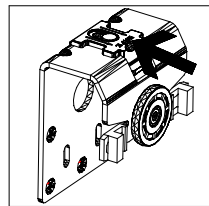
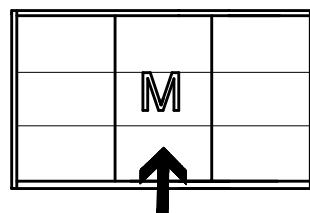
II.



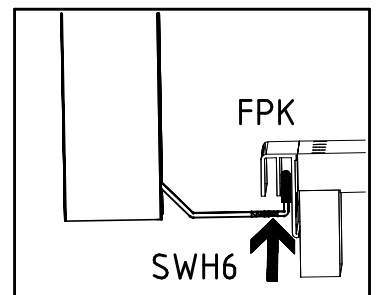
III.



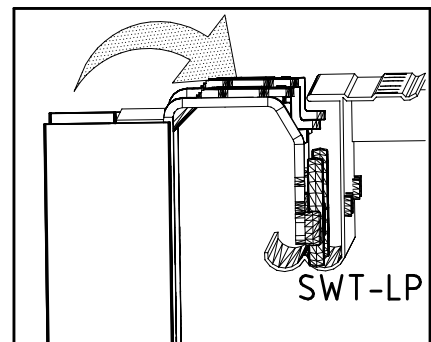
37



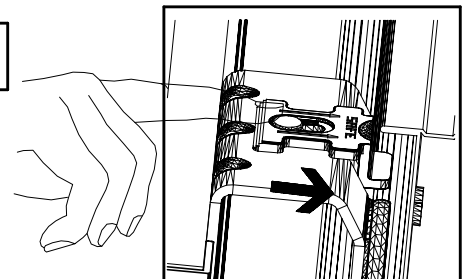
I.



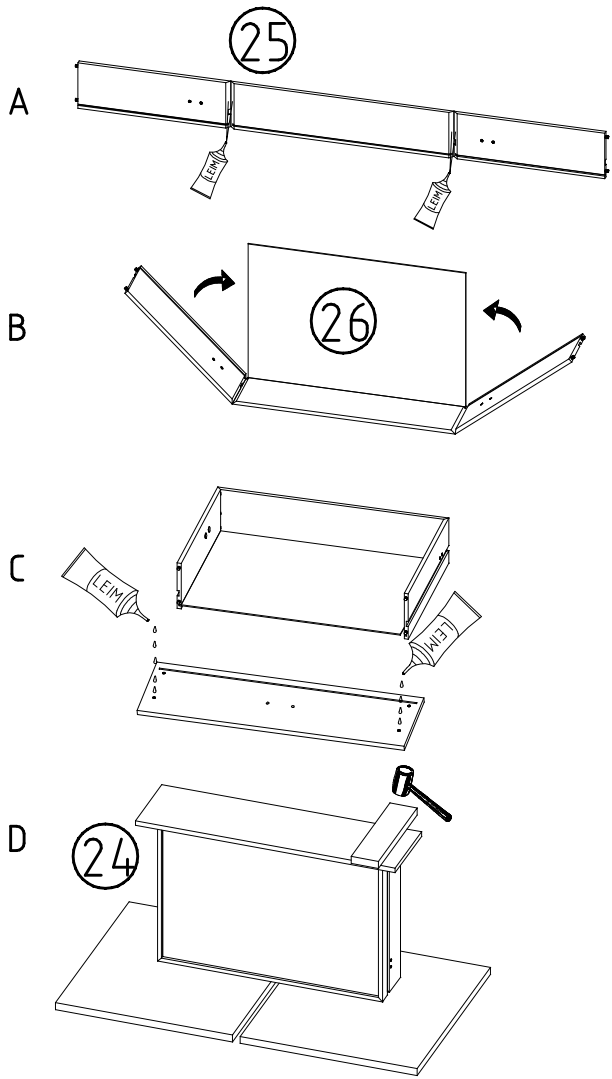
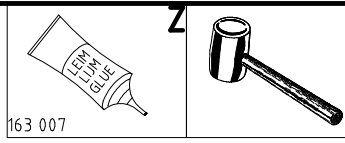
II.



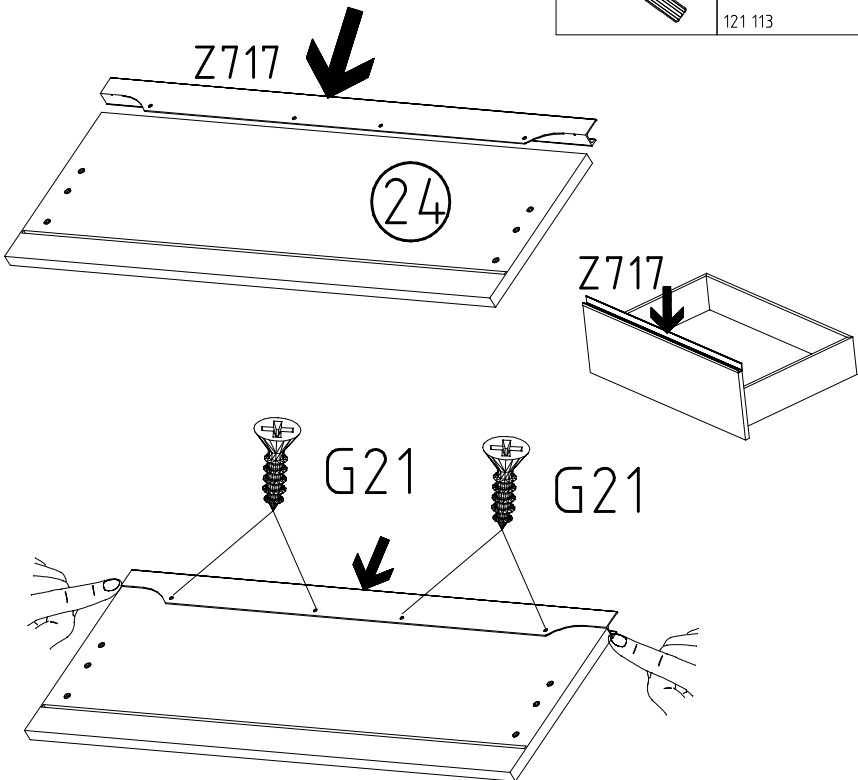
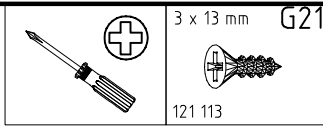
III.



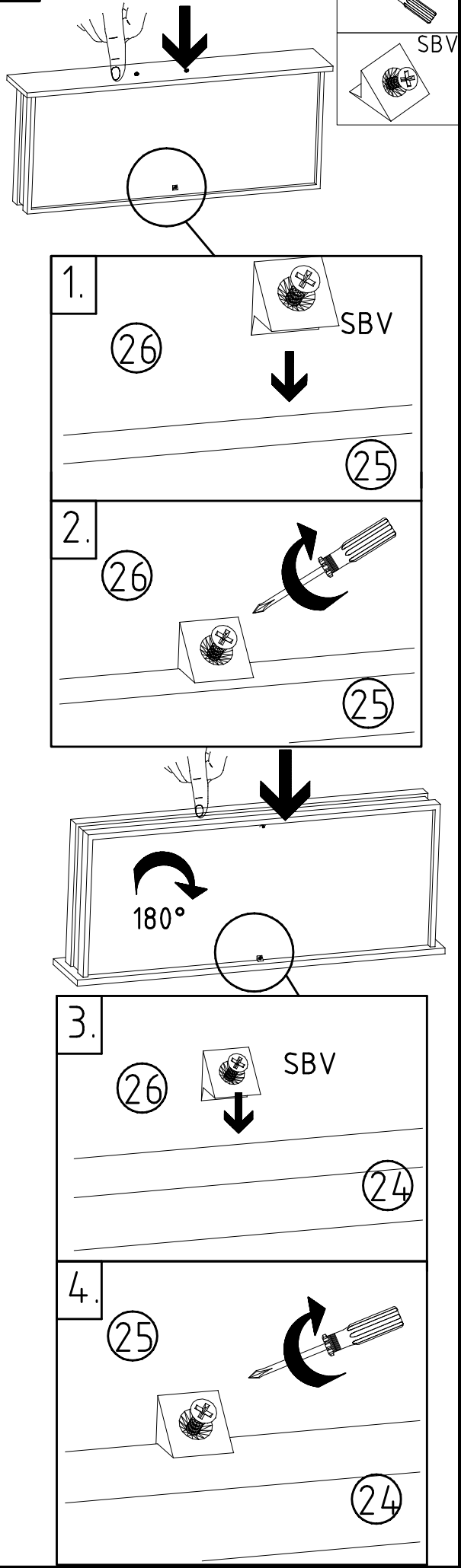
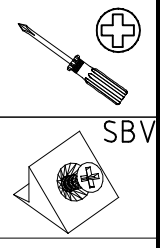
39



40

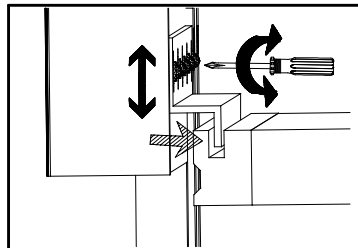
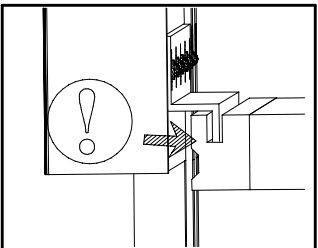
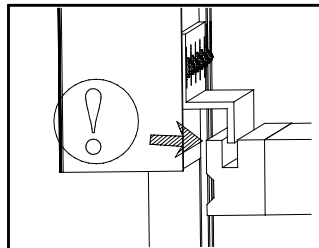
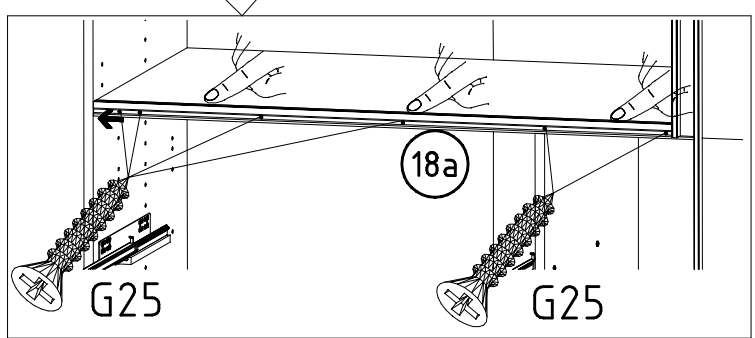
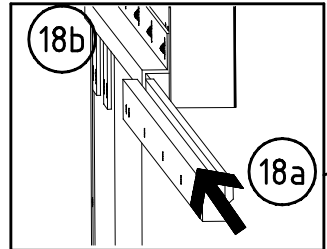
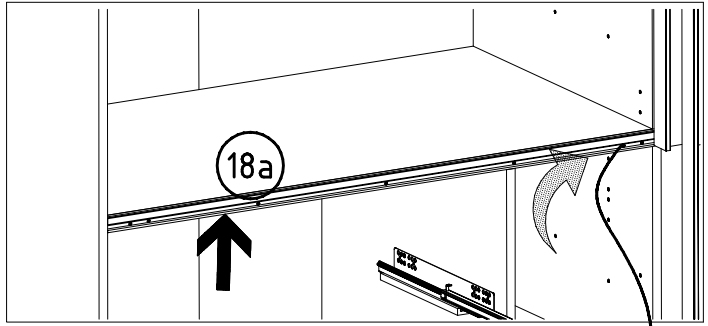
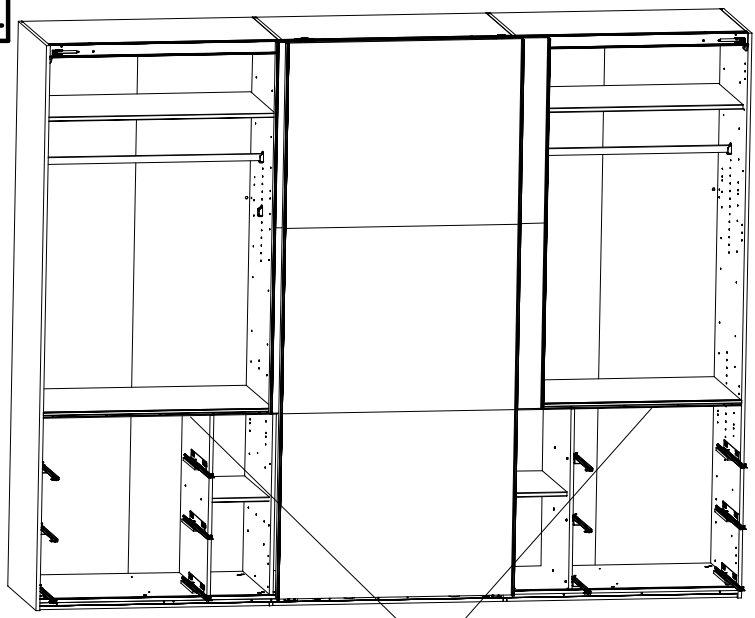


41

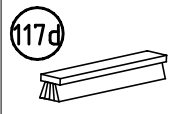
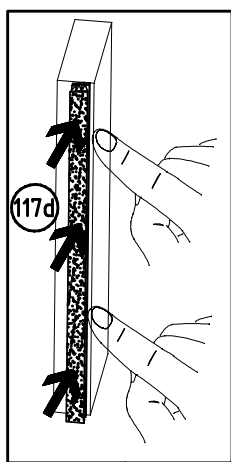
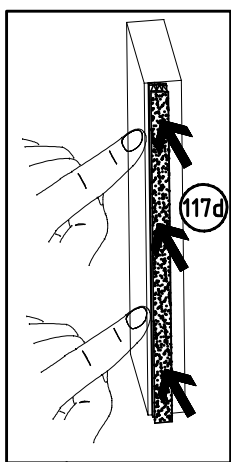
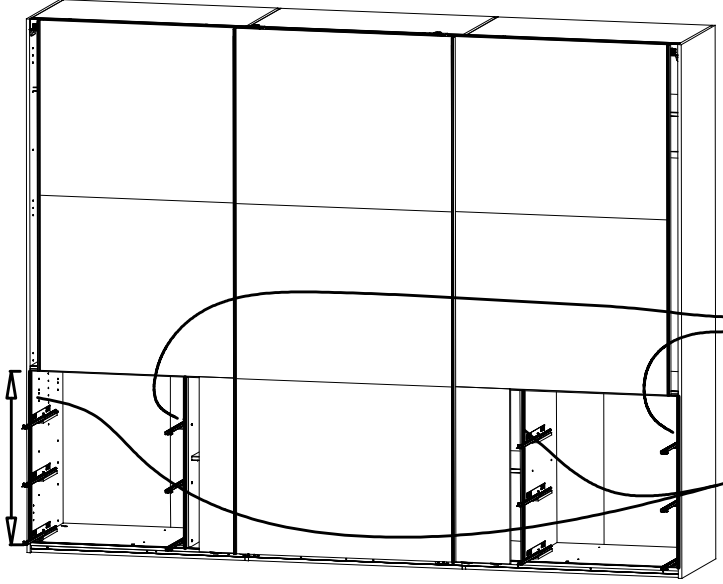
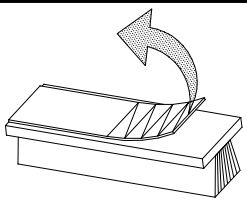


42

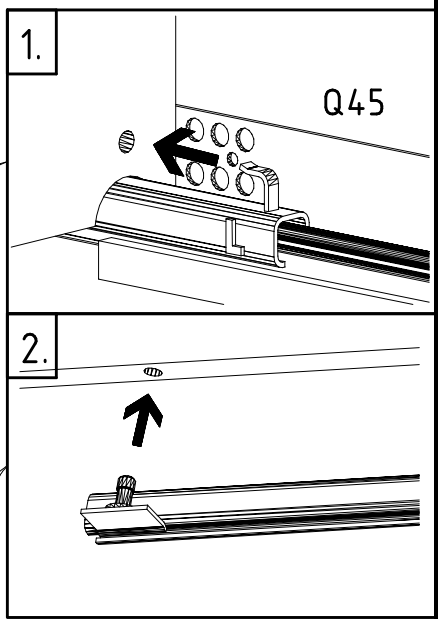
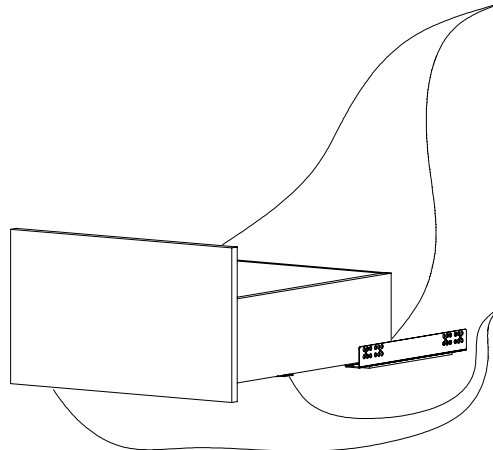
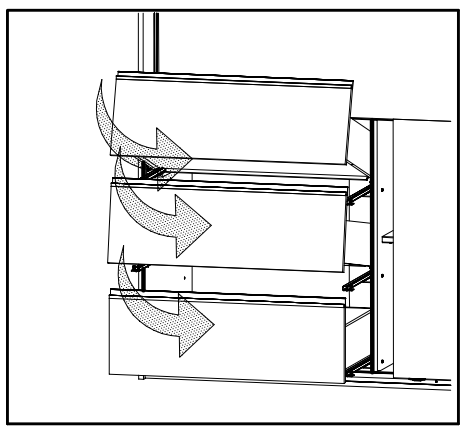
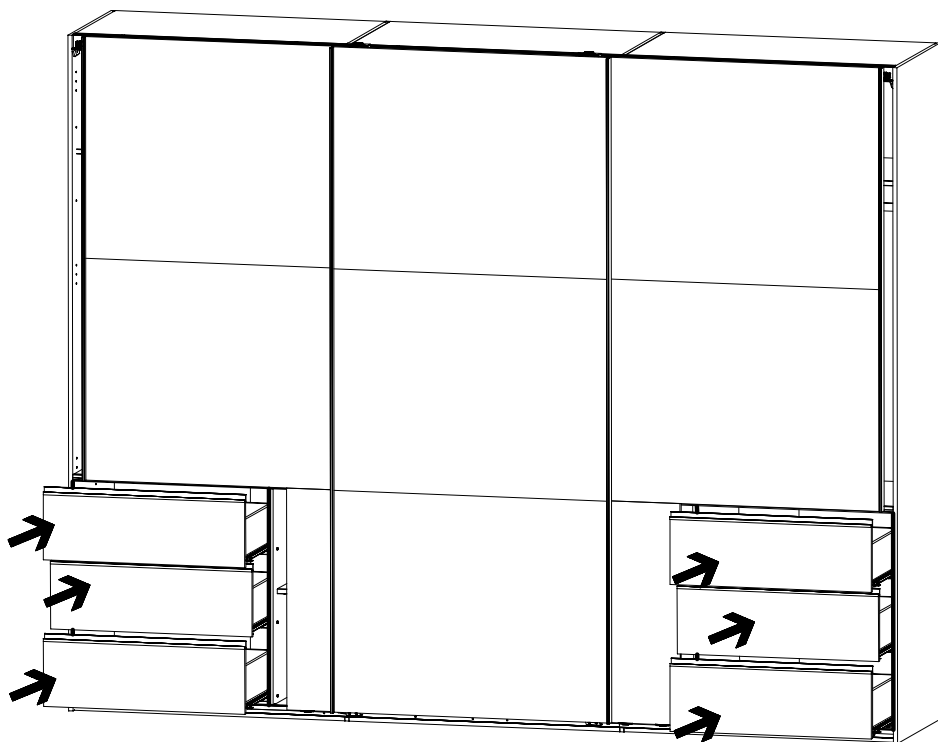
3,5 x 40 mm G25  
121 119



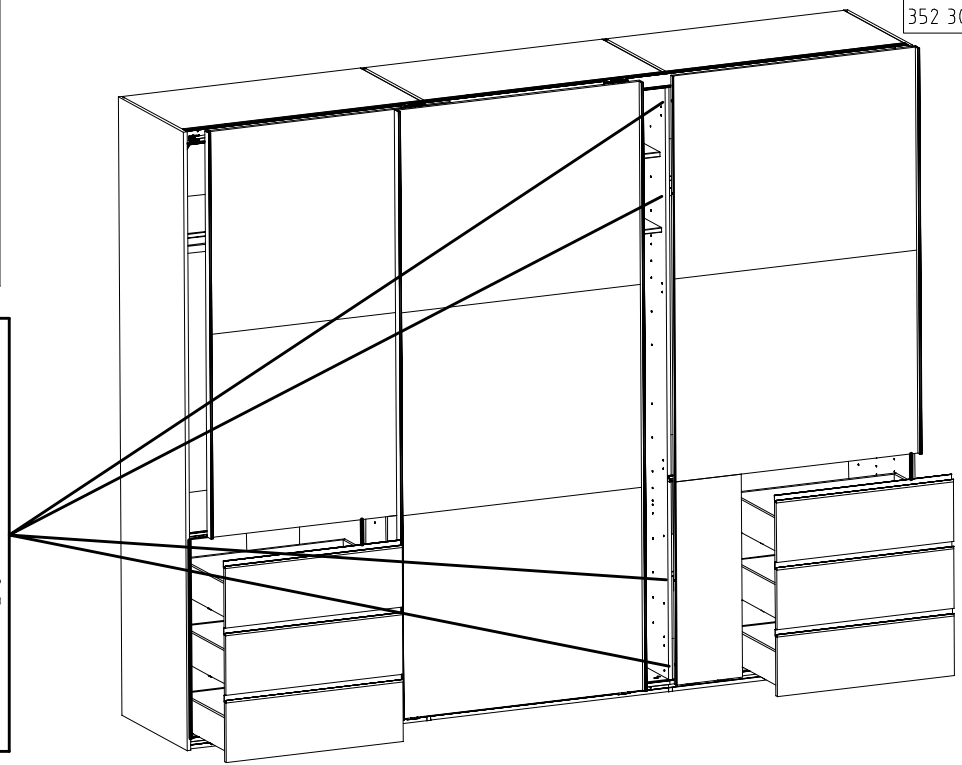
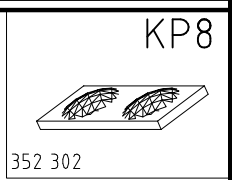
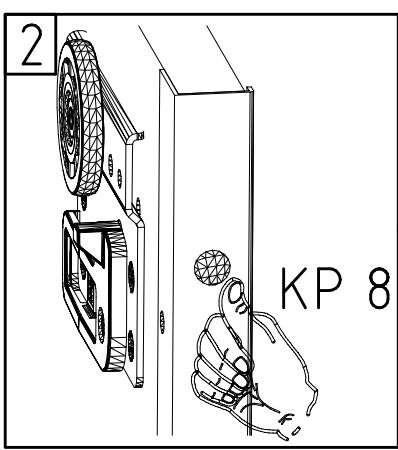
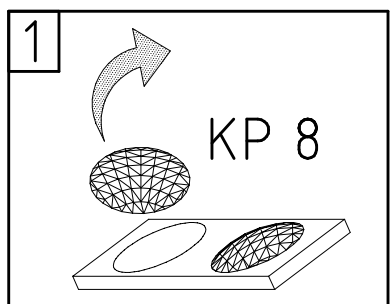
43

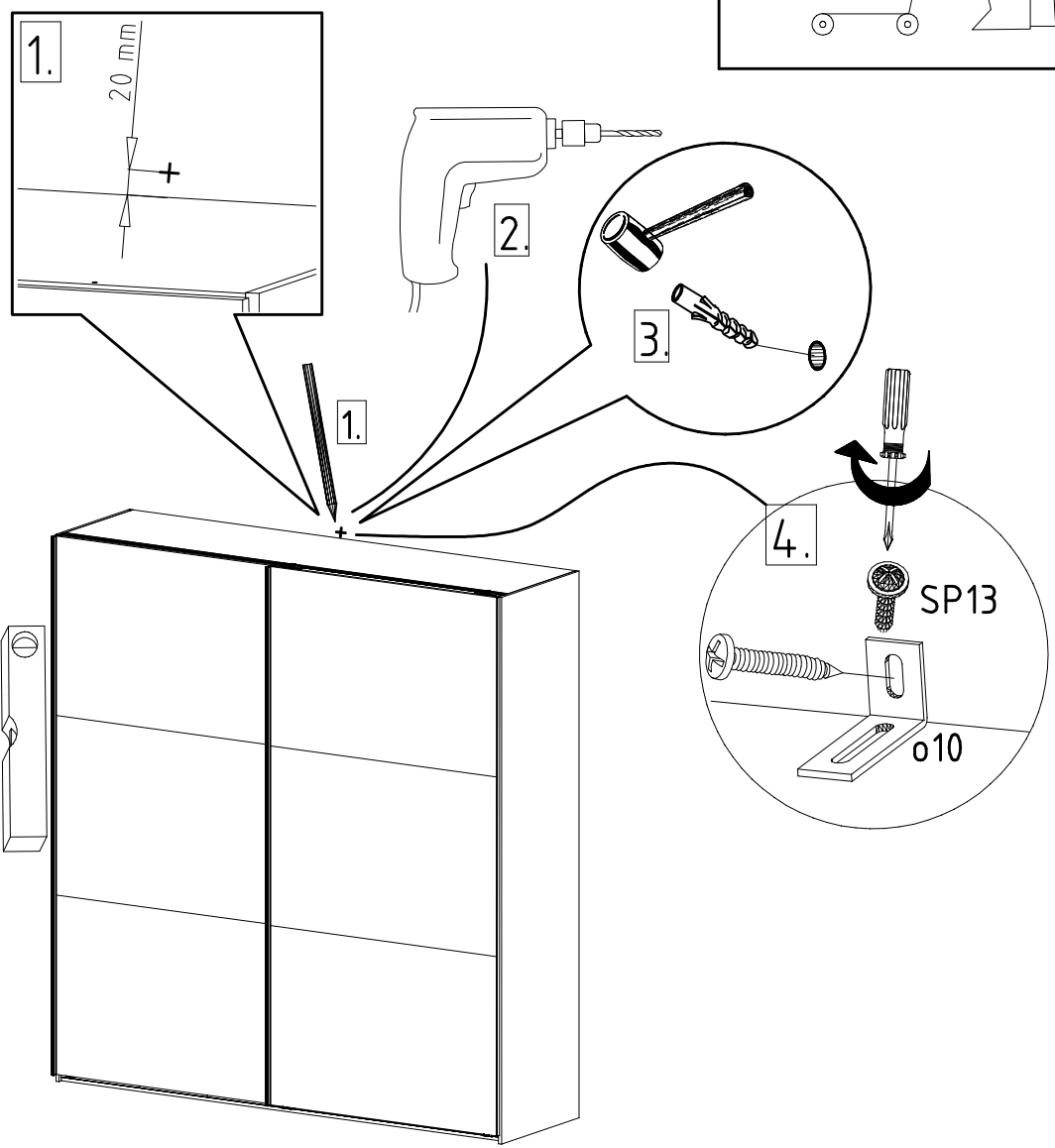
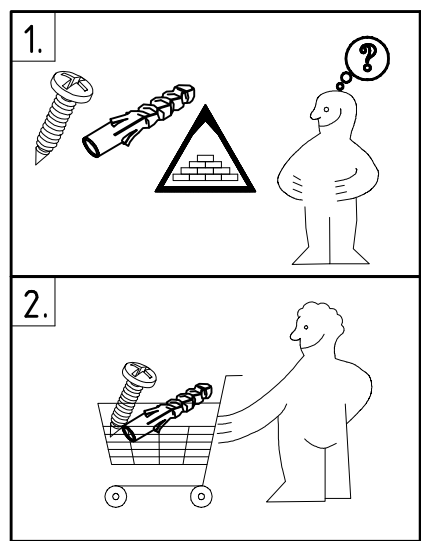
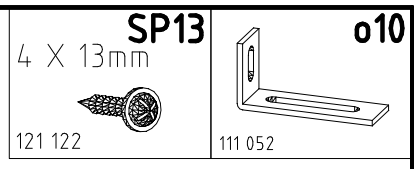
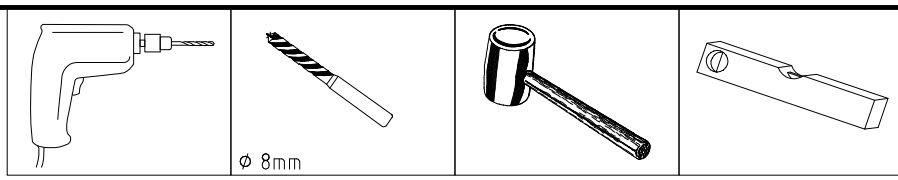


44



45









104P-NR. / 104P-NO.    150X-NR. / 150X-NO.    Auftrag/Order-No. / No. de Commande

**23203**    **30110XY**    104

Kunde    MAX MUSTERMANN  
Customer  
Client

Kommission / your order reference / votre reference

**3377 MINDEN**

---

Dekor / Decor    Decor / Modell / Modele

**F99**    **SAMPLE**

F99842    SCHWEBETUERENSCHRANK 250 CM H 216CM  
PLANKENEICHE NB + RAH STEEL  
PLANKENEICHE NACHBILDUNG

202320301107241476000001

Paket / Package / Paquet

**414760**

SOCKEL

Paket 1 von 8    Colli Kommission 10

HSP-SMT BOD 50 TEXT/TEX SOCKEL 32 FRESH    TV / LF 104  
SO-BOD TEXT RASTEX/ ZNBOD D18MM TX KLSTA

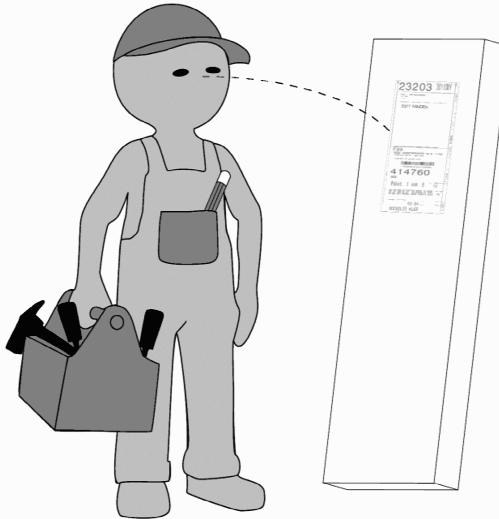
Montage - Anleitung    Laenge ..... 520,0    OBEREN  
KS-64    Breite ..... 568,0

**SOCKEL32 KLEB**

En cas de dommage, veuillez retourner le carton avec le produit. En cas de dommage, veuillez retourner le carton avec le produit.



OBEREN 5 30/19 HAUT 23.08.19 OBEREN 1 1. JABOVE OBEREN



**WIMEX Wohnbedarf**  
Import Export Handelsges mbH & Co. KG  
Werner-von-Siemens-Str. 35  
D-49124 Georgsmarienhütte - Germany

**SAMPLE**    **23.08.19**  
Modellname    Produktionsdatum  
Model    Date of manufacture

