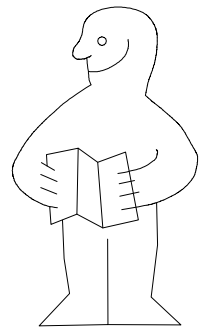
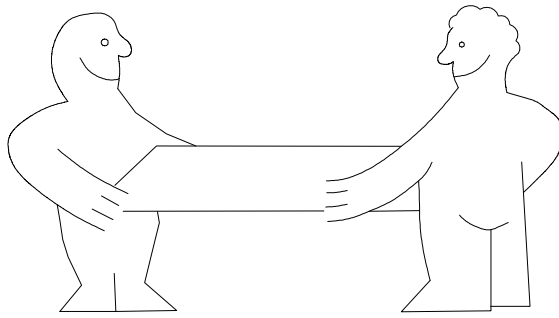
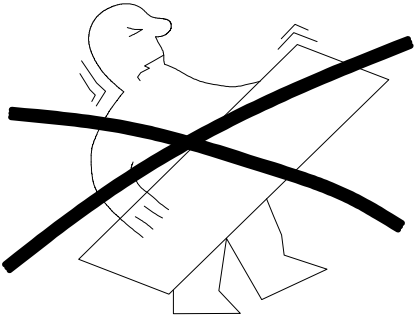
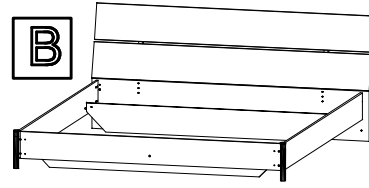
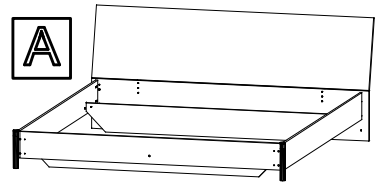
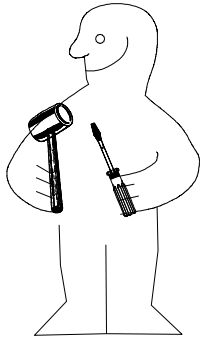
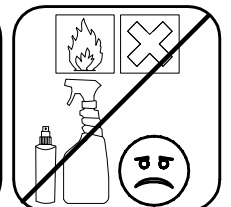
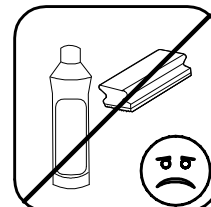
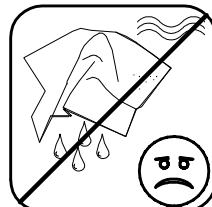
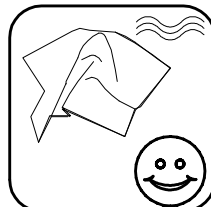
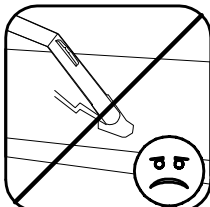
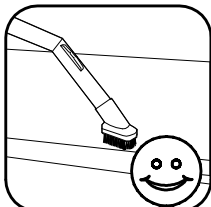
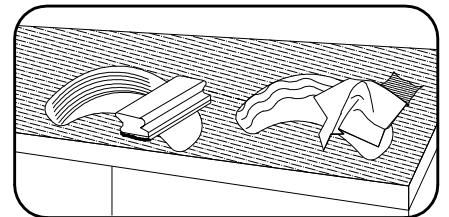
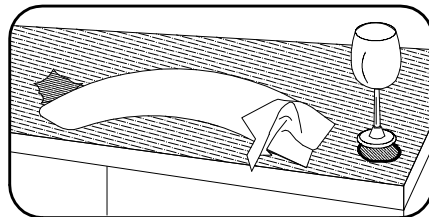
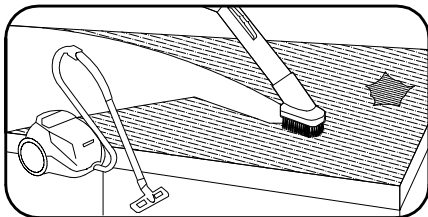
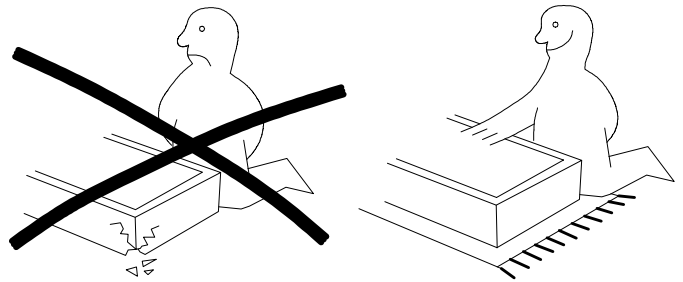
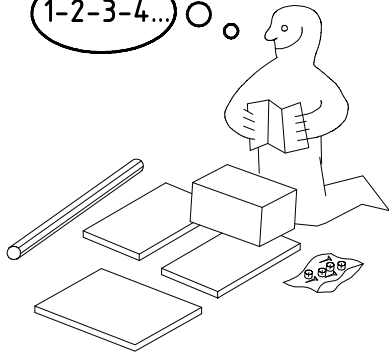


980283



1-2-3-4...





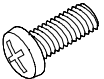
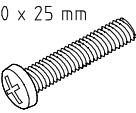
980283

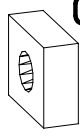
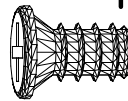
17.02.03 / 16.01.12

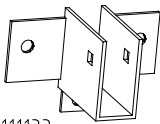
01 12

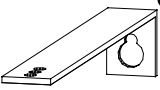
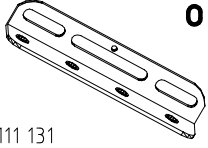
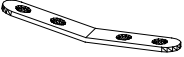
1/7

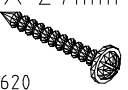
4,0 x 15 mm **G23**

 28x
 121 110
 ø 10 x 13 mm **H**

 9x
 111 112

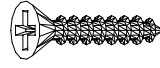
6,0 x 12 mm **G4**

 9x
 121 148
 5,0 x 25 mm **G5**

 4x
 121 156

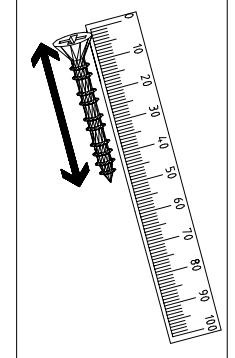
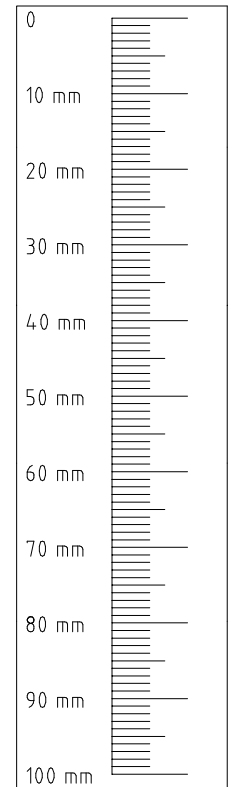
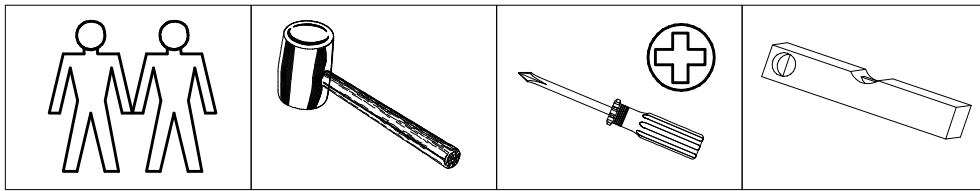
G6

 4x
 121 150
 M6 x 11 mm **T5**

 12x
 121 180

o5

 4x
 111133

o3

 1x
 111 353
o

 4x
 111 131
o16

 2x
 111 004

SP27 **A** **BC**
 4 X 27mm

 13x 19x
 122620

3,5 x 35 mm **G14**

 4x
 121 375



A
 1x ①
 1884/1684/1484/ x 480 x 15

B
 2x ①
 1884/1684/1484/ x 240 x 18

C
 3x ①
 1884/1684/1484/ x 160 x 18

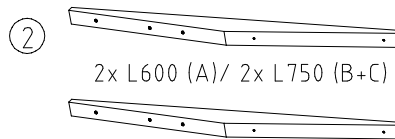
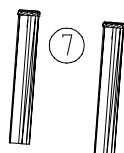
③
 1884/1684/1484 x 333 x 15

④
 1836/ 1636/ 1436 x 180 x 18

⑤
 2x 2000 x 180 x 18

⑥
 2x 1800/ 1600/ 1400 x 200 x 15

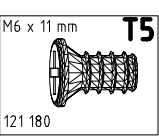
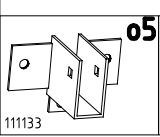
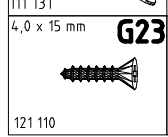
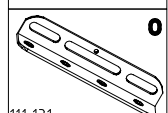
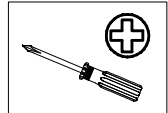
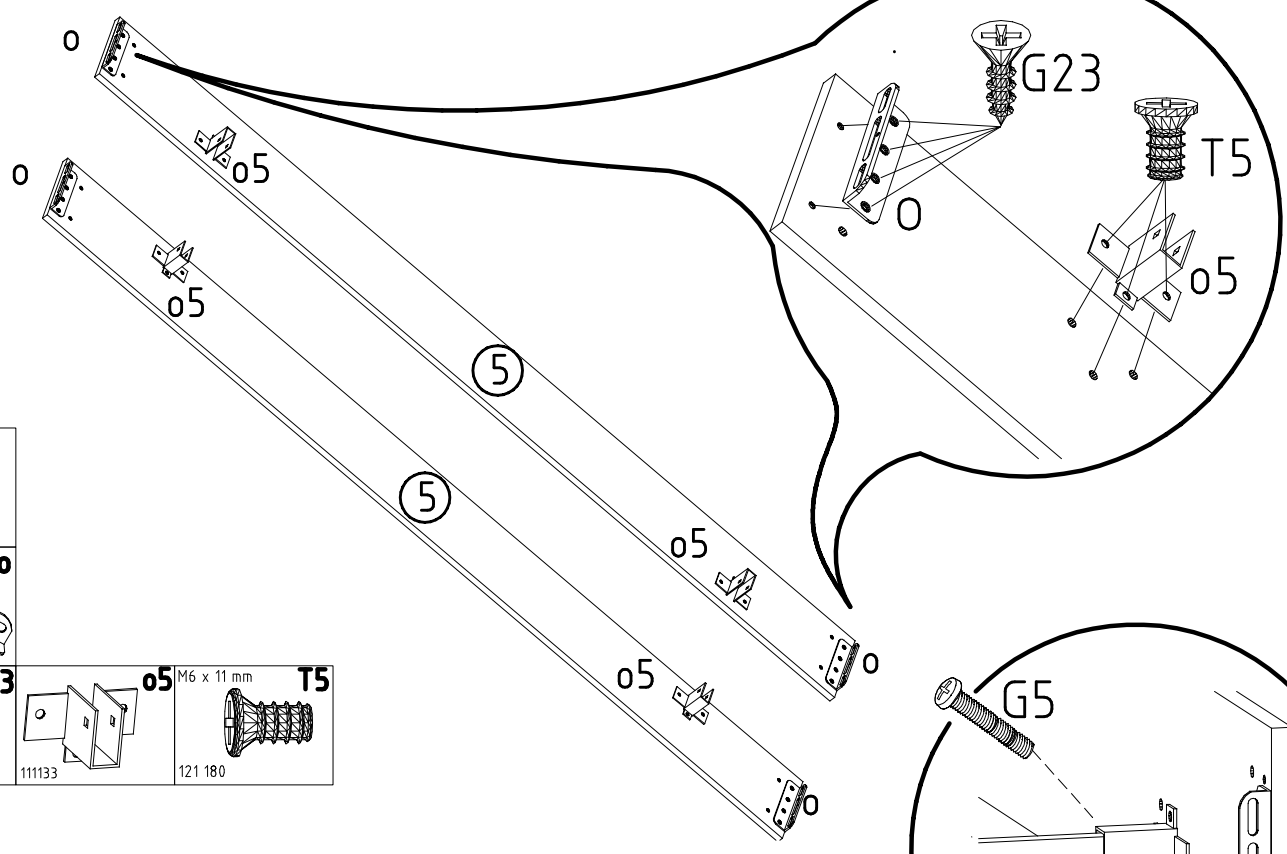
2x ø 50/ □50, L= 324



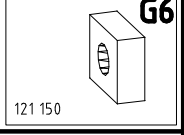
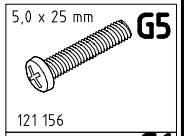
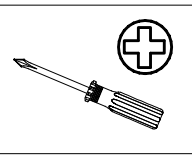
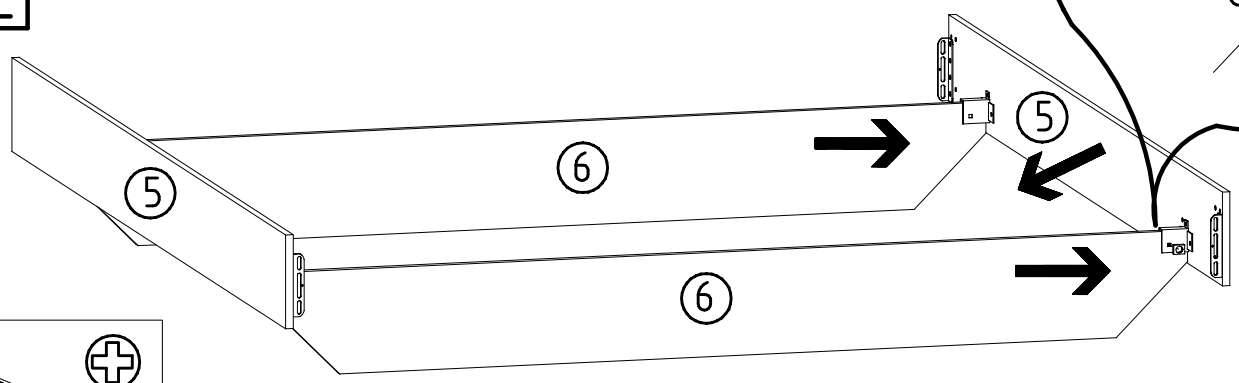
⑨
 480x85x15



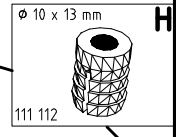
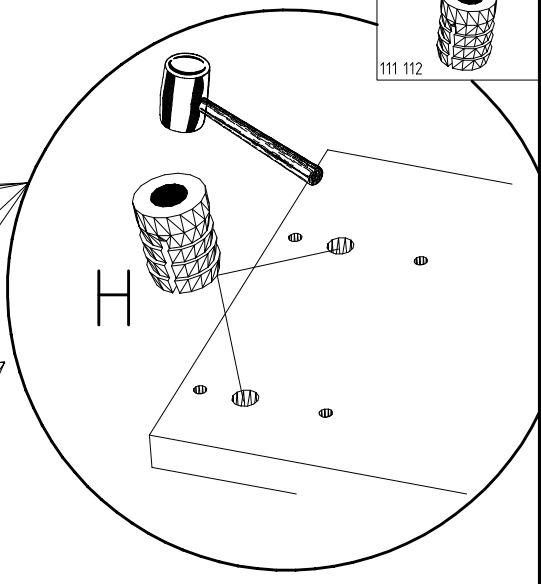
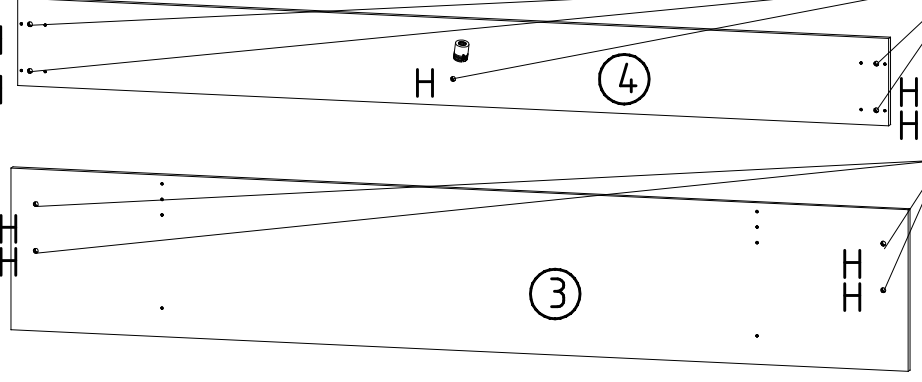
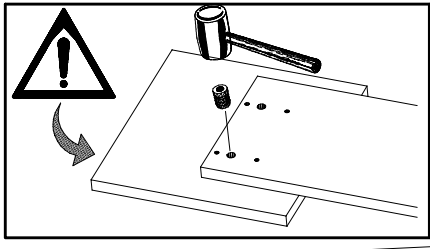
1



2

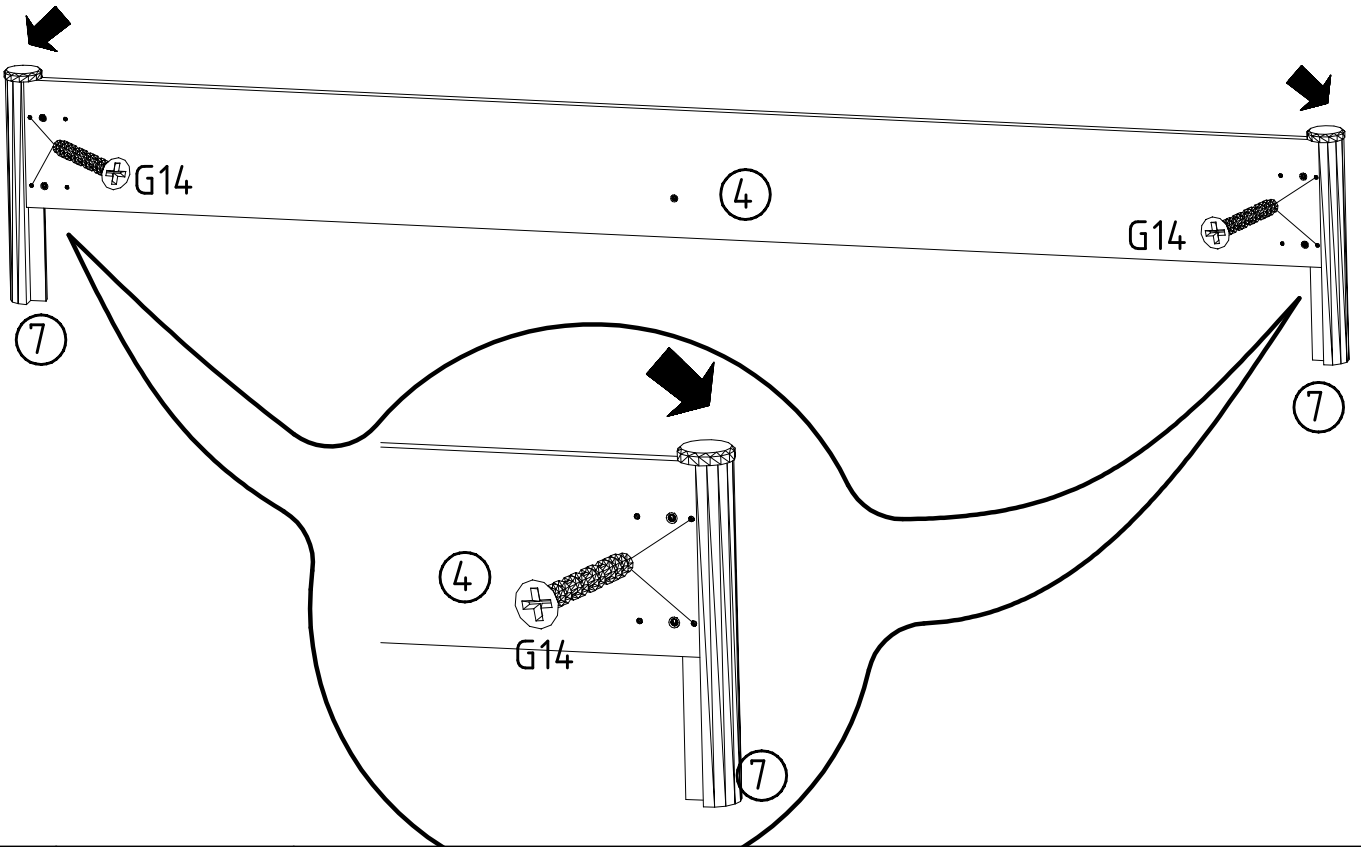


3



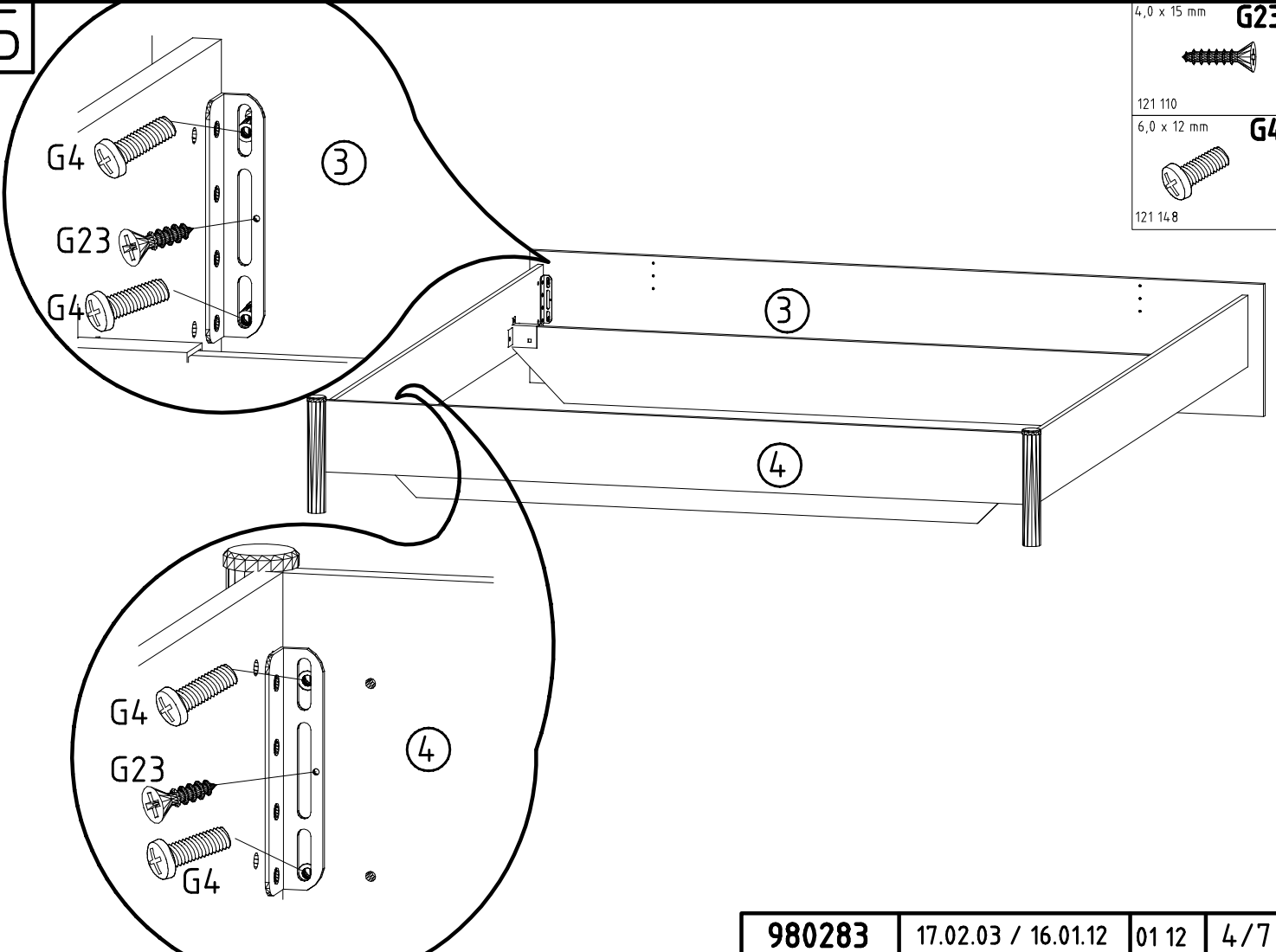
4

3,5 x 35 mm **G14**
121 375



5

4,0 x 15 mm **G23**
121 110
6,0 x 12 mm **G4**
121 14.8



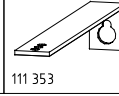
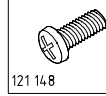
6

6,0 x 12 mm

G4

03

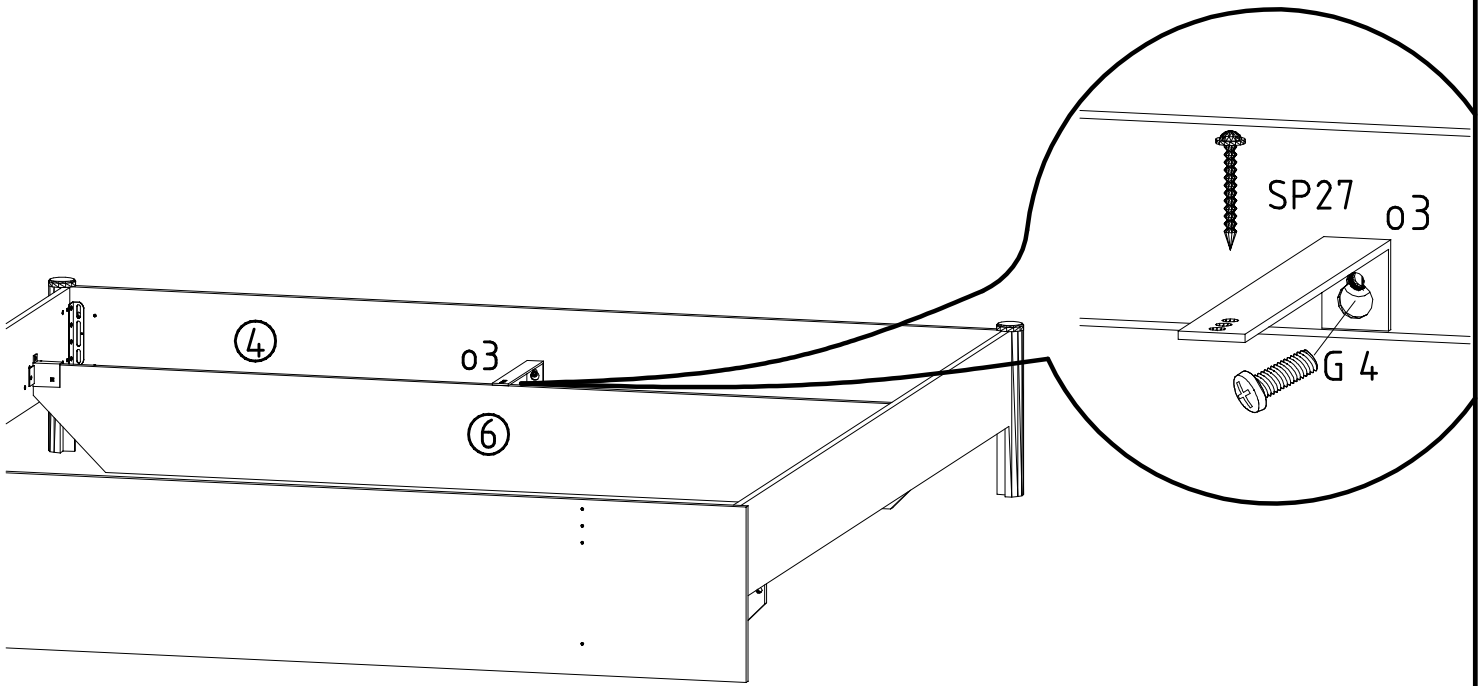
SP27



121 148

111 353

122620



7

L600 (A)

L750 (B+C)

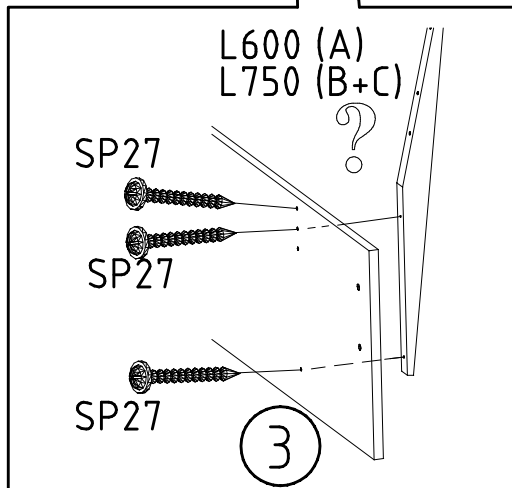
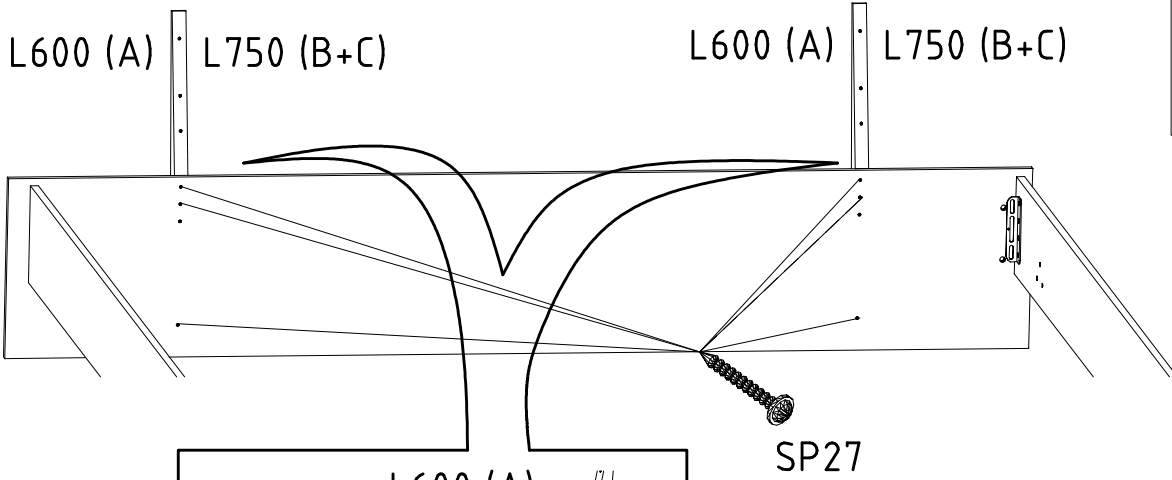
L600 (A)

L750 (B+C)

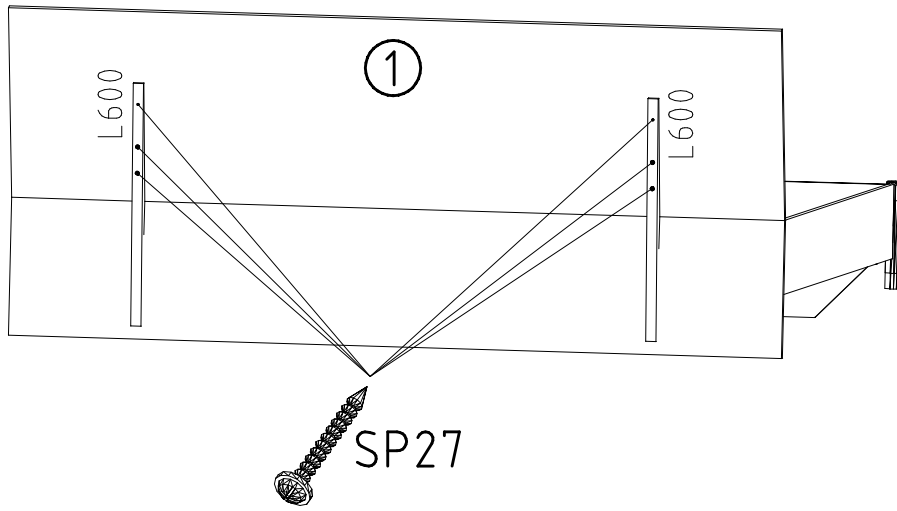
SP27

4 x 27mm

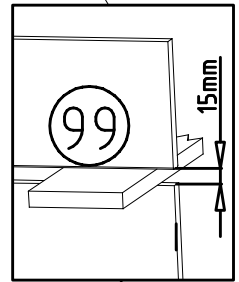
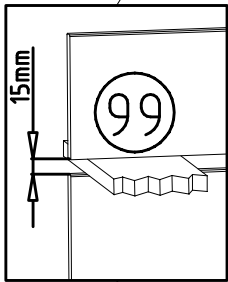
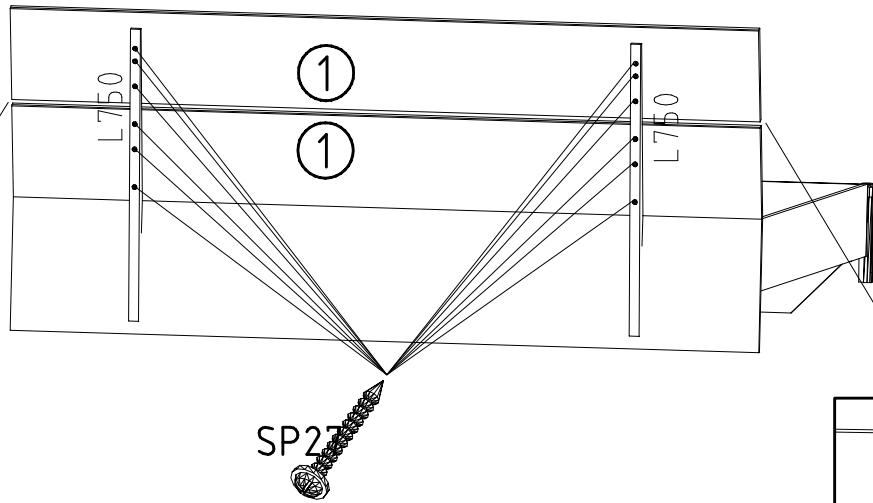
122620



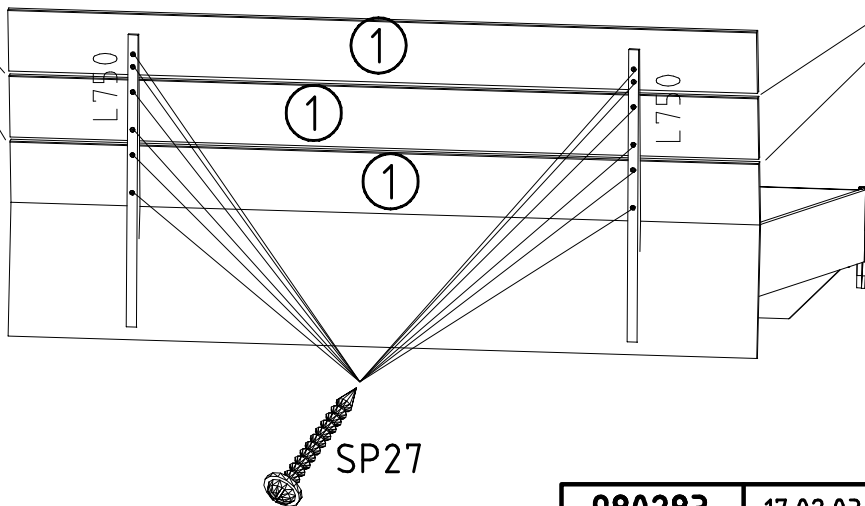
A



B



C

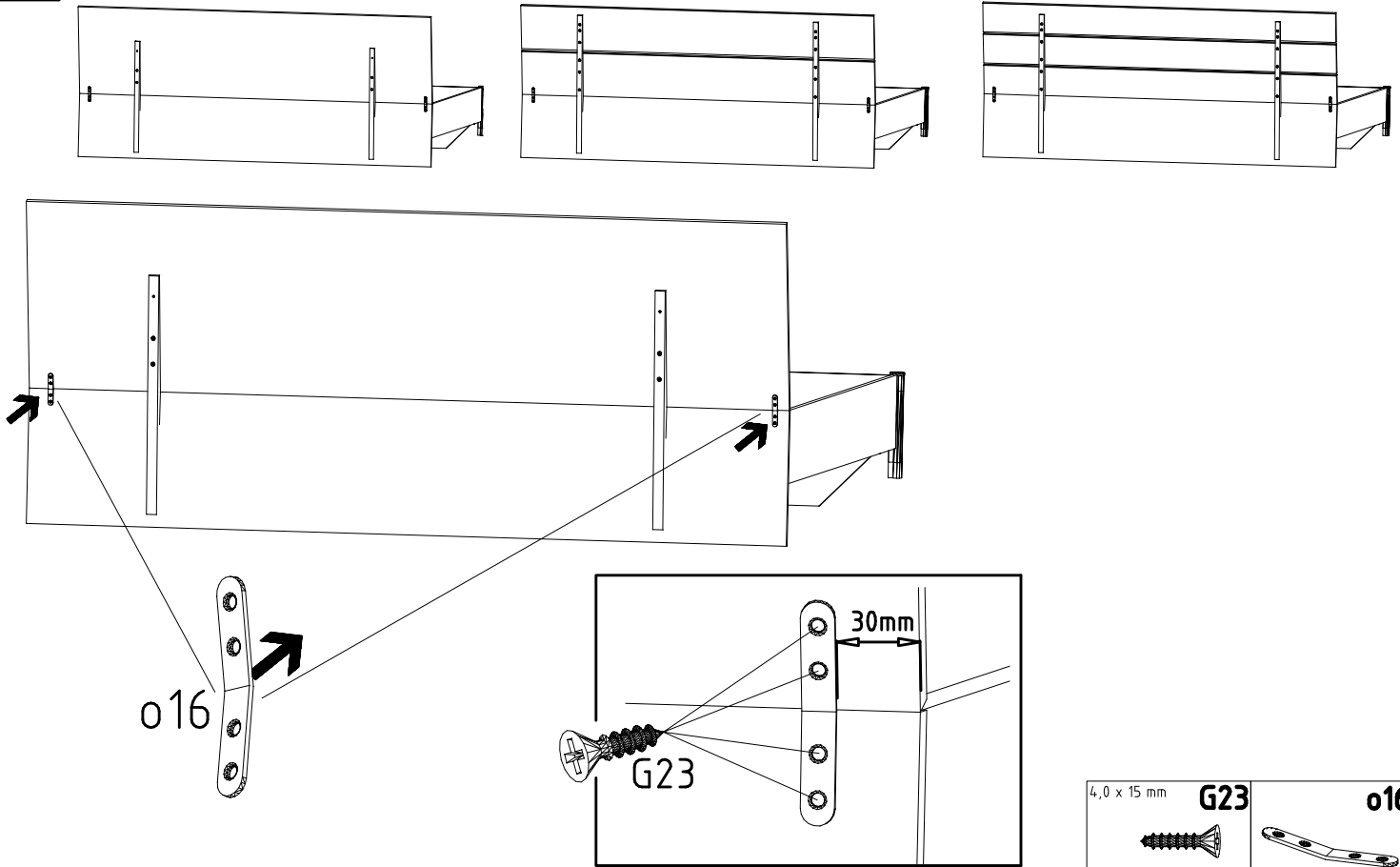


9

A

B

C



4,0 x 15 mm	G23	o16
121 110		111 004

Modell/Model/Modèle

(121 370)	(G 1)	(4x)

Änderungen die dem Technischen Fortschritt geschuldet sind, behalten wir uns vor!
 Bei nicht vorschriftsmäßiger und/ oder nicht fachmännischer Montage wird bei Personen- und/ oder Sachschäden keinerlei Haftung übernommen.
 WIMEX Wohnbedarf/ Import Export Handels GmbH/ Postfach 14.07/ 49112 Georgsmarienhütte/ Germany
 Tel.:(+49) 054.01.8598 16/17 Fax.:(+49) 054.01.8598 33 Mail: info@wimex-wohnbearf.de