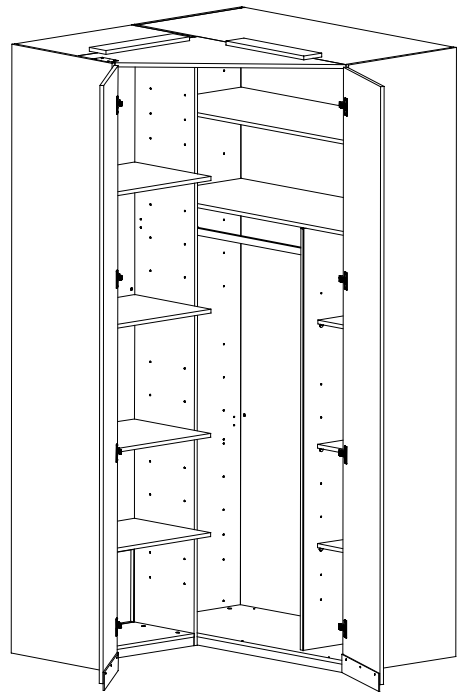
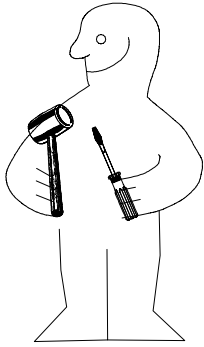
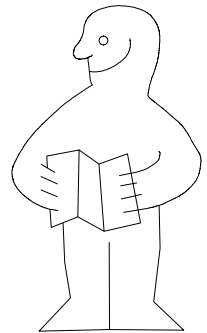
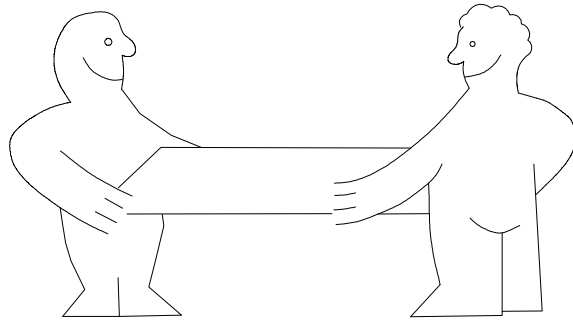
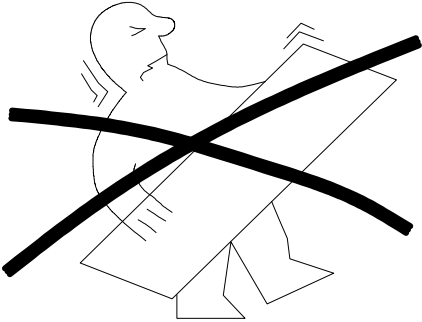


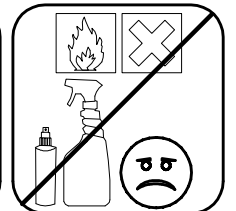
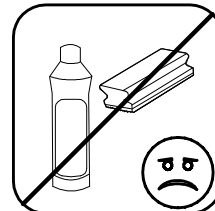
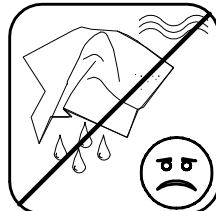
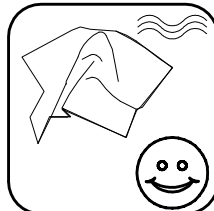
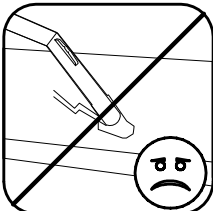
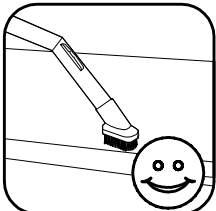
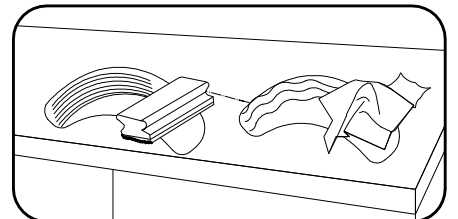
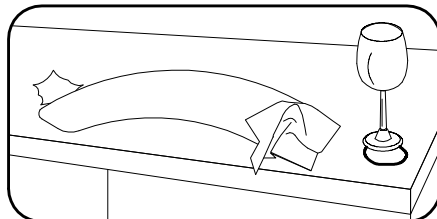
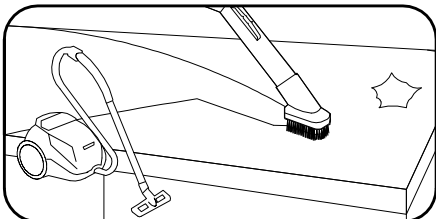
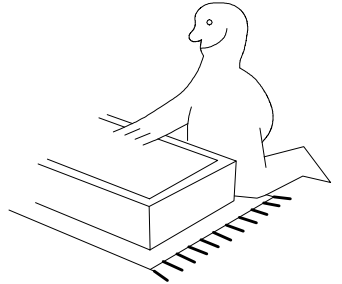
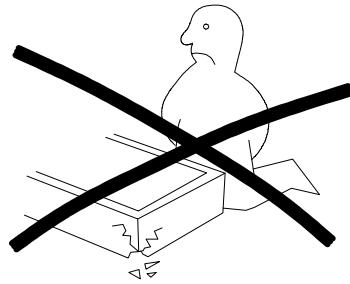
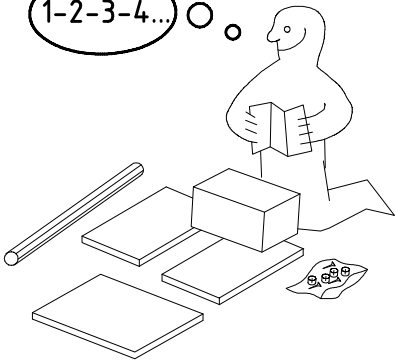
980230



SHS



1-2-3-4... ○

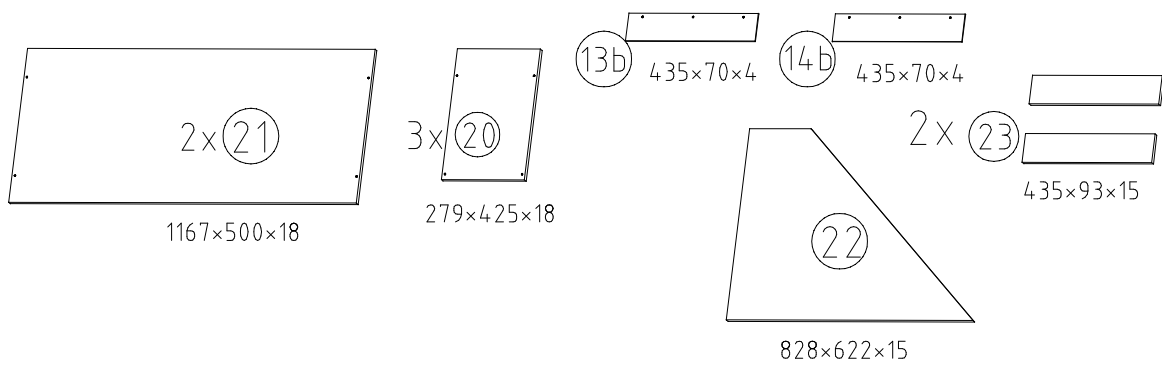
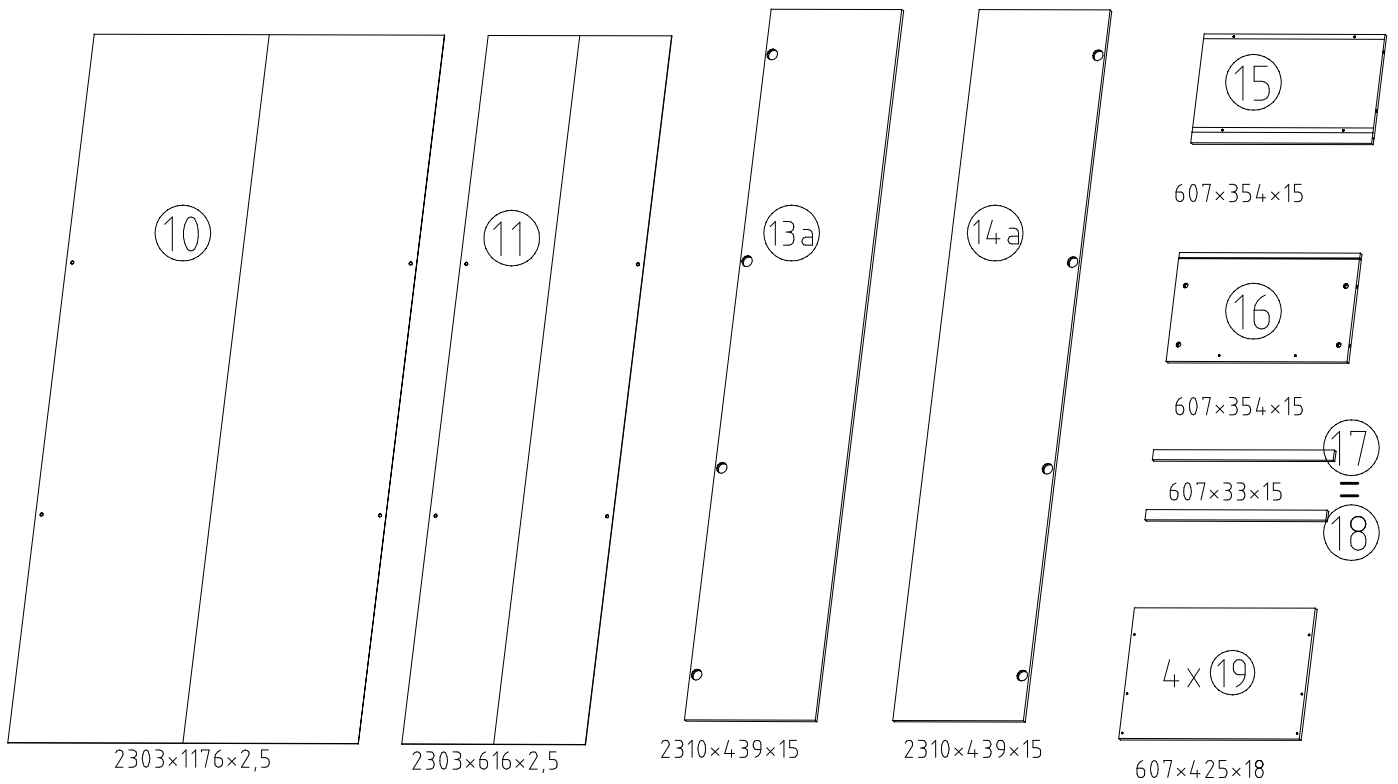
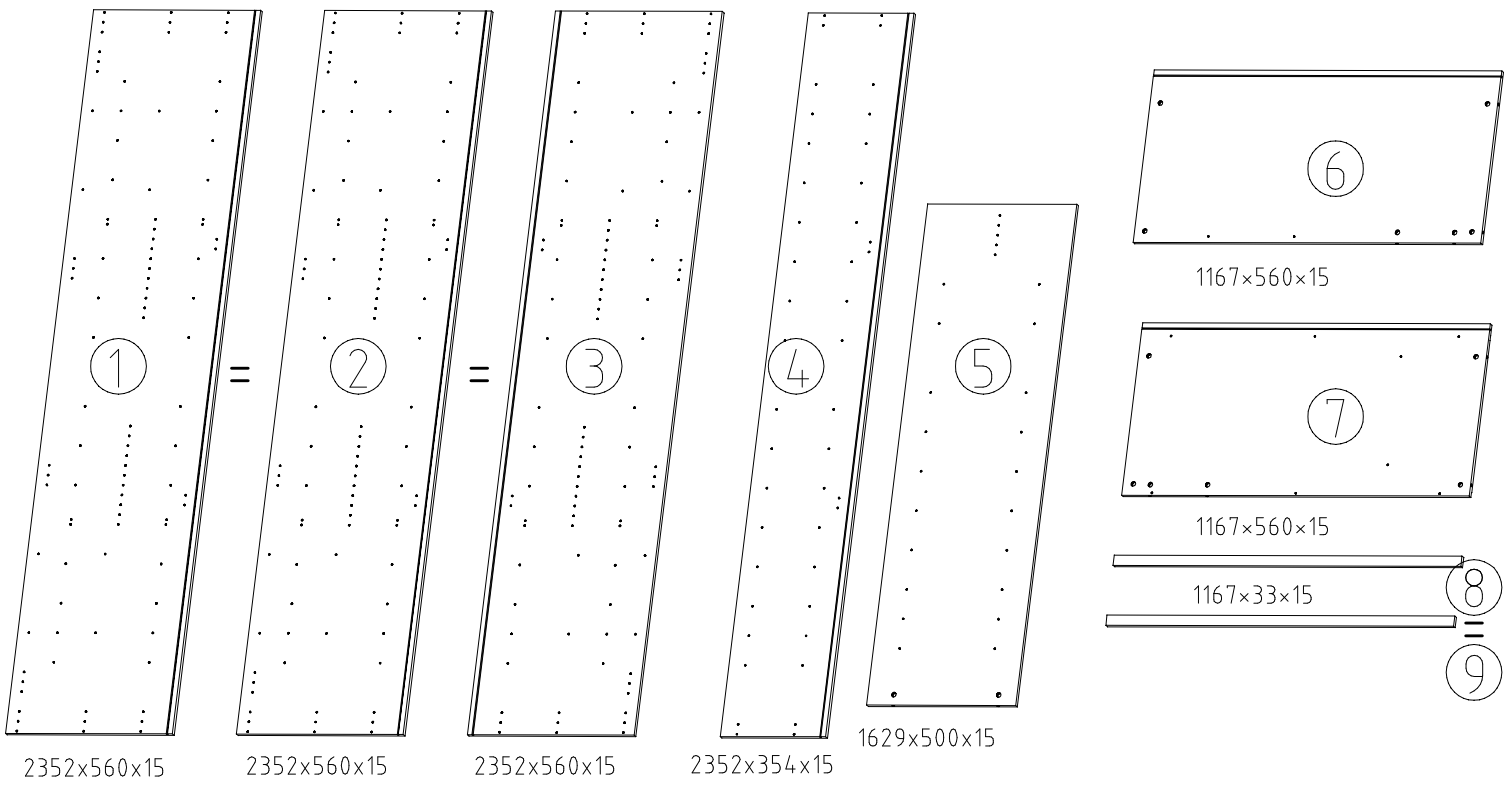


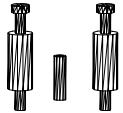
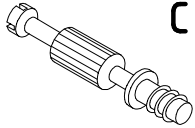
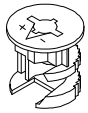
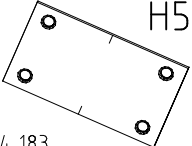
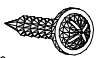
980230

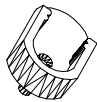

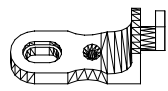
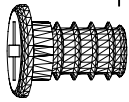
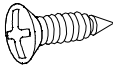
04.04.16 / -

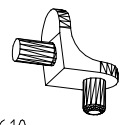
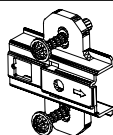
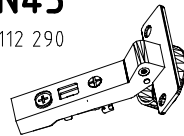
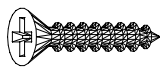
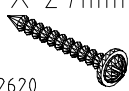
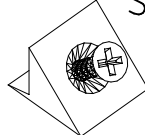
04 16

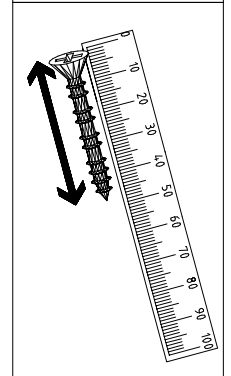
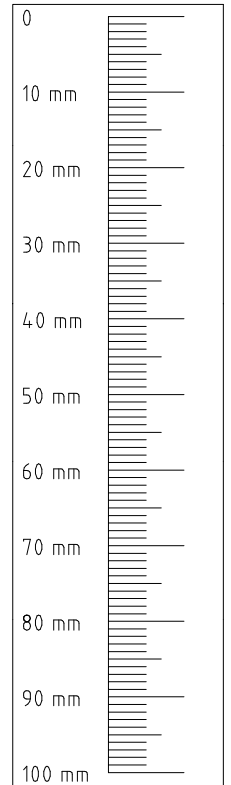
1/15

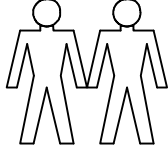
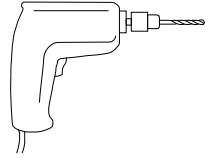

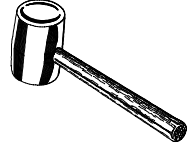
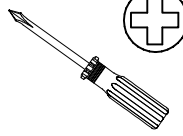
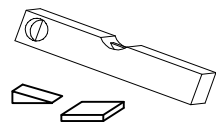


 F3	4x
 C	14x
 A	22x
 H5	1x
 4 X 15mm SP15	5x

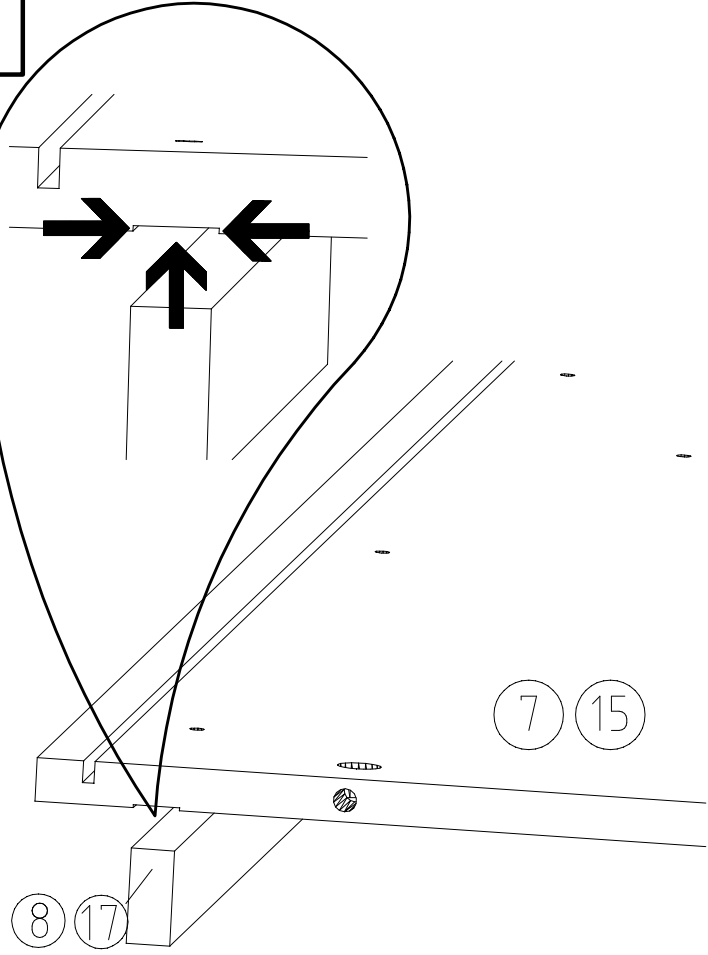
 K2	2x
 870mm K20	1x
 J1	9x
 M6 x 11 mm T6	8x
 3,5 x 15 mm G1	32x

 L7	36x
 M45	8x
 N45	8x
 3,5 x 35 mm G14	10x
 4 X 27mm SP27	18x
 SBV	8x

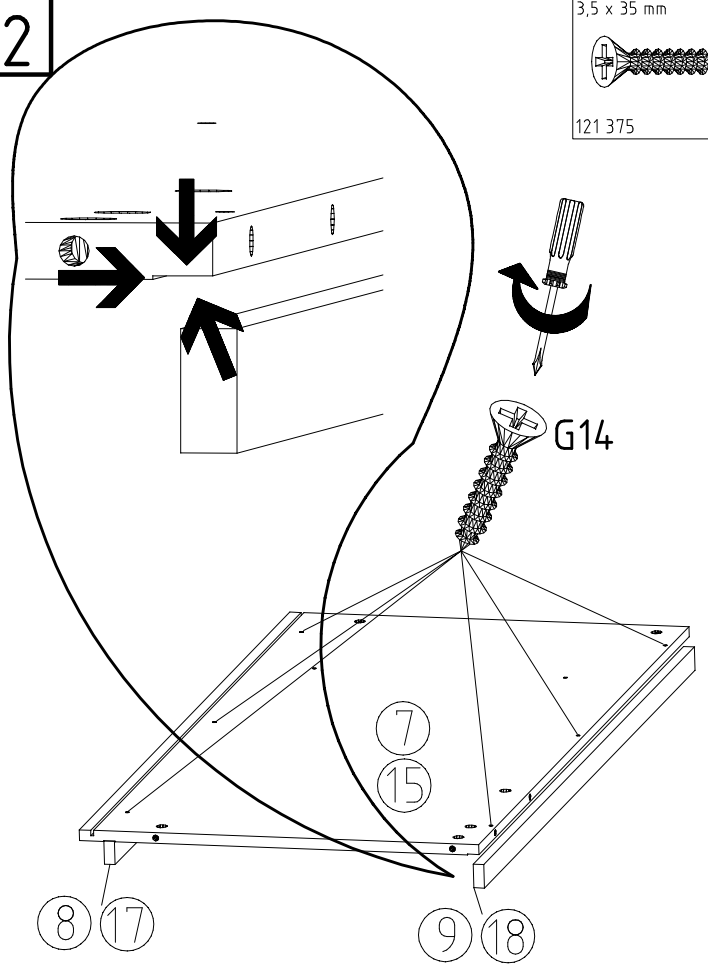


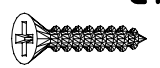
		 ø 10mm
		

1



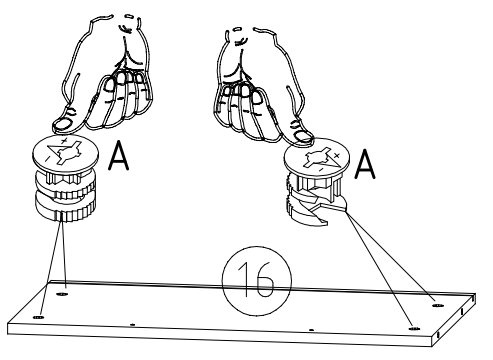
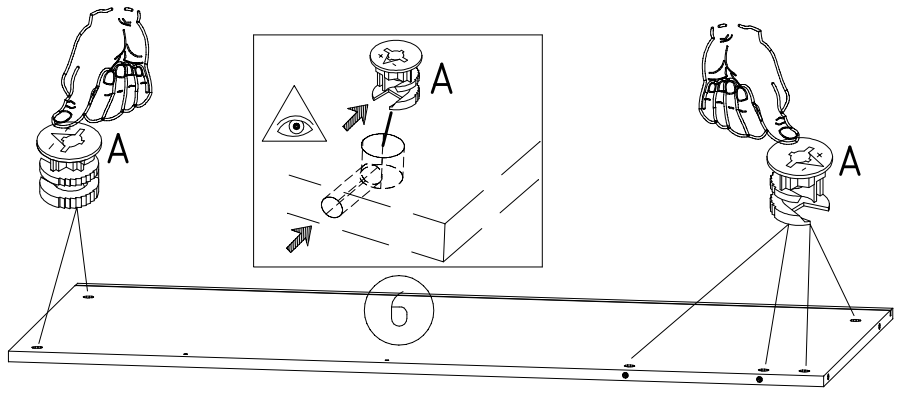
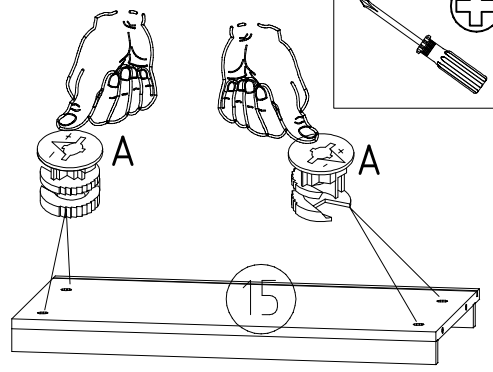
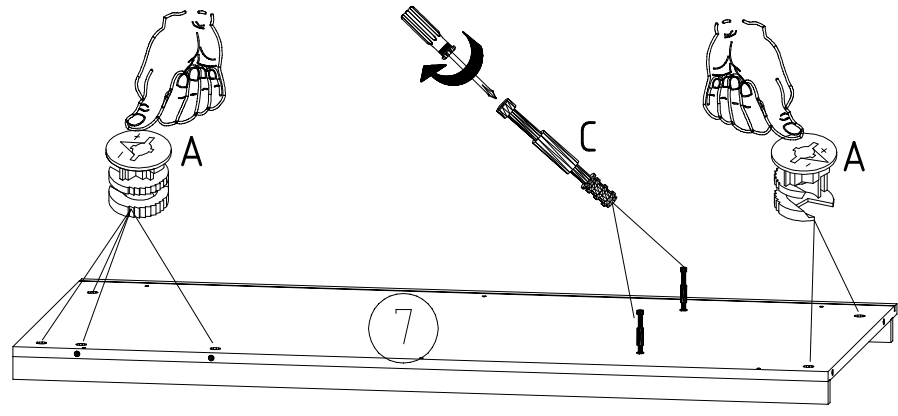
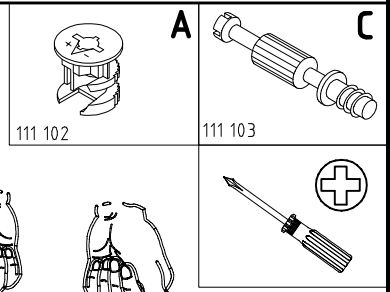
2

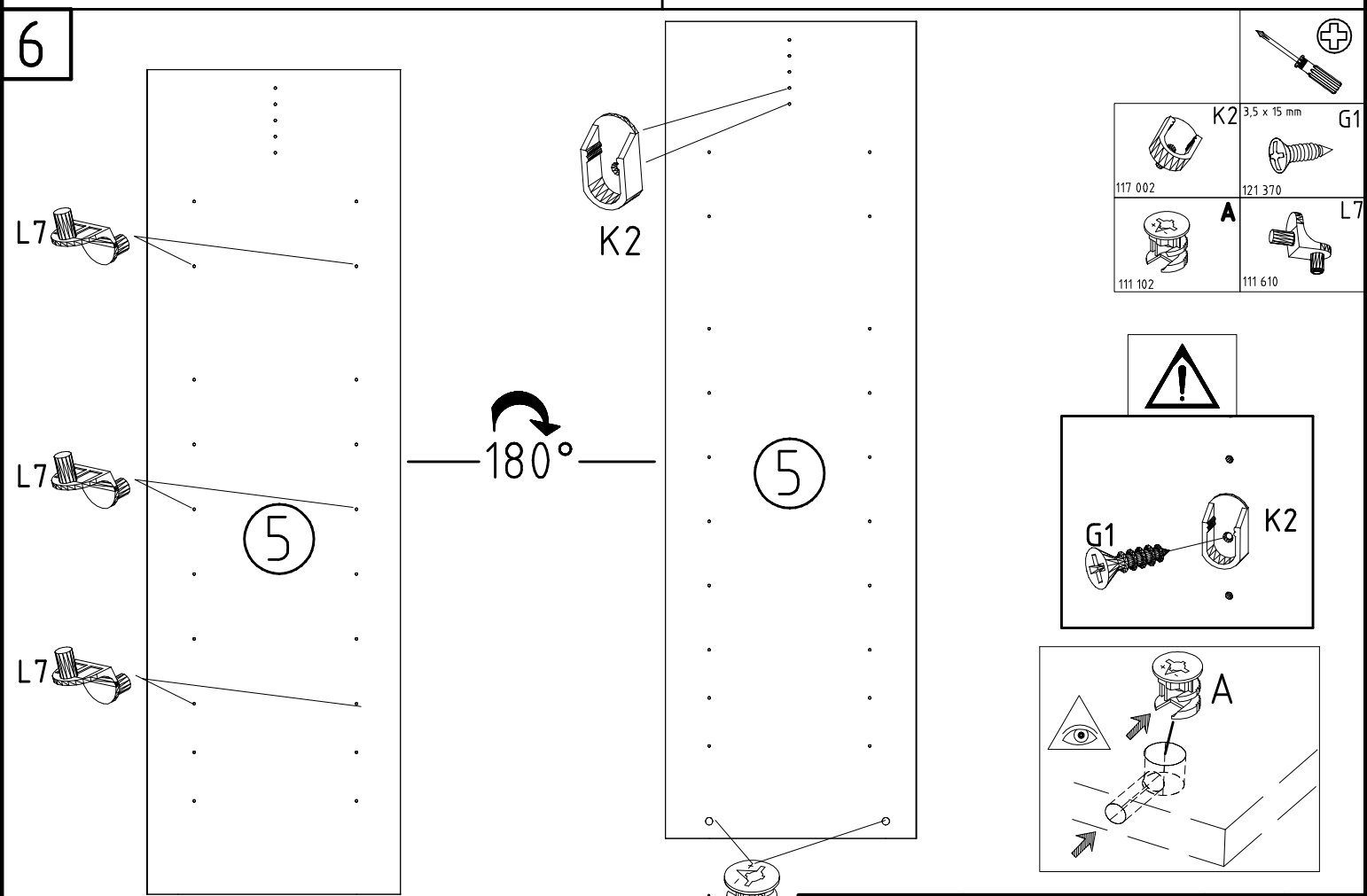
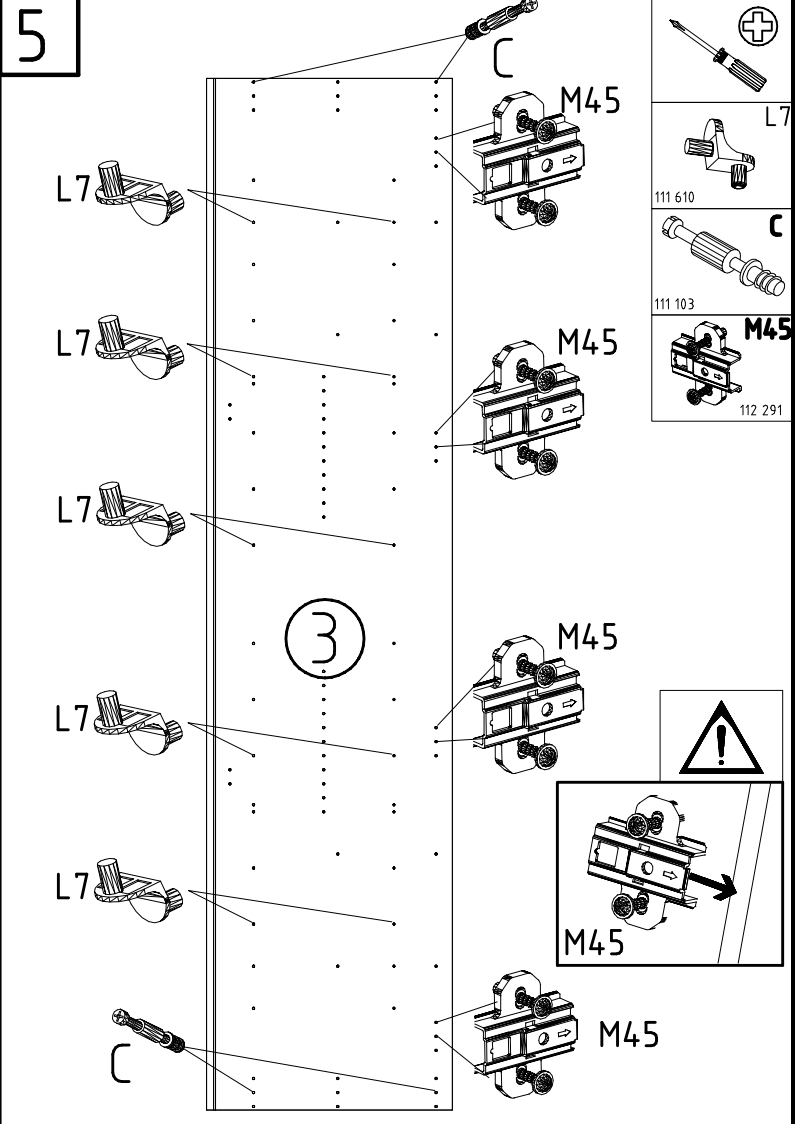
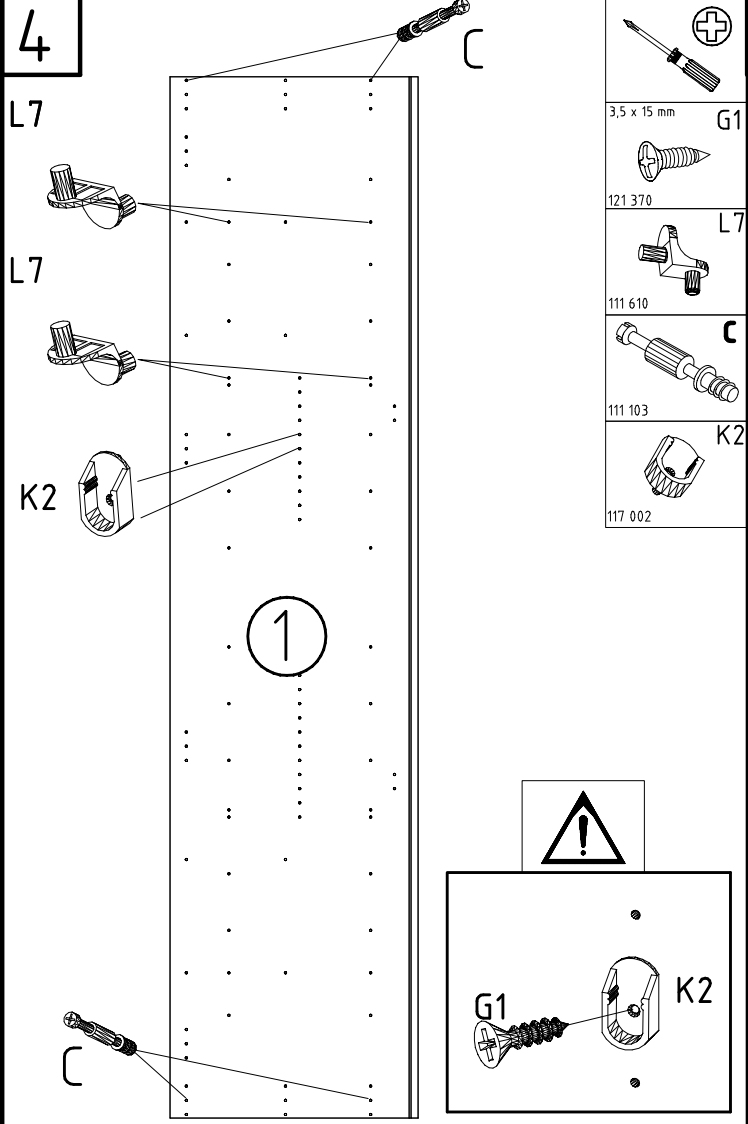


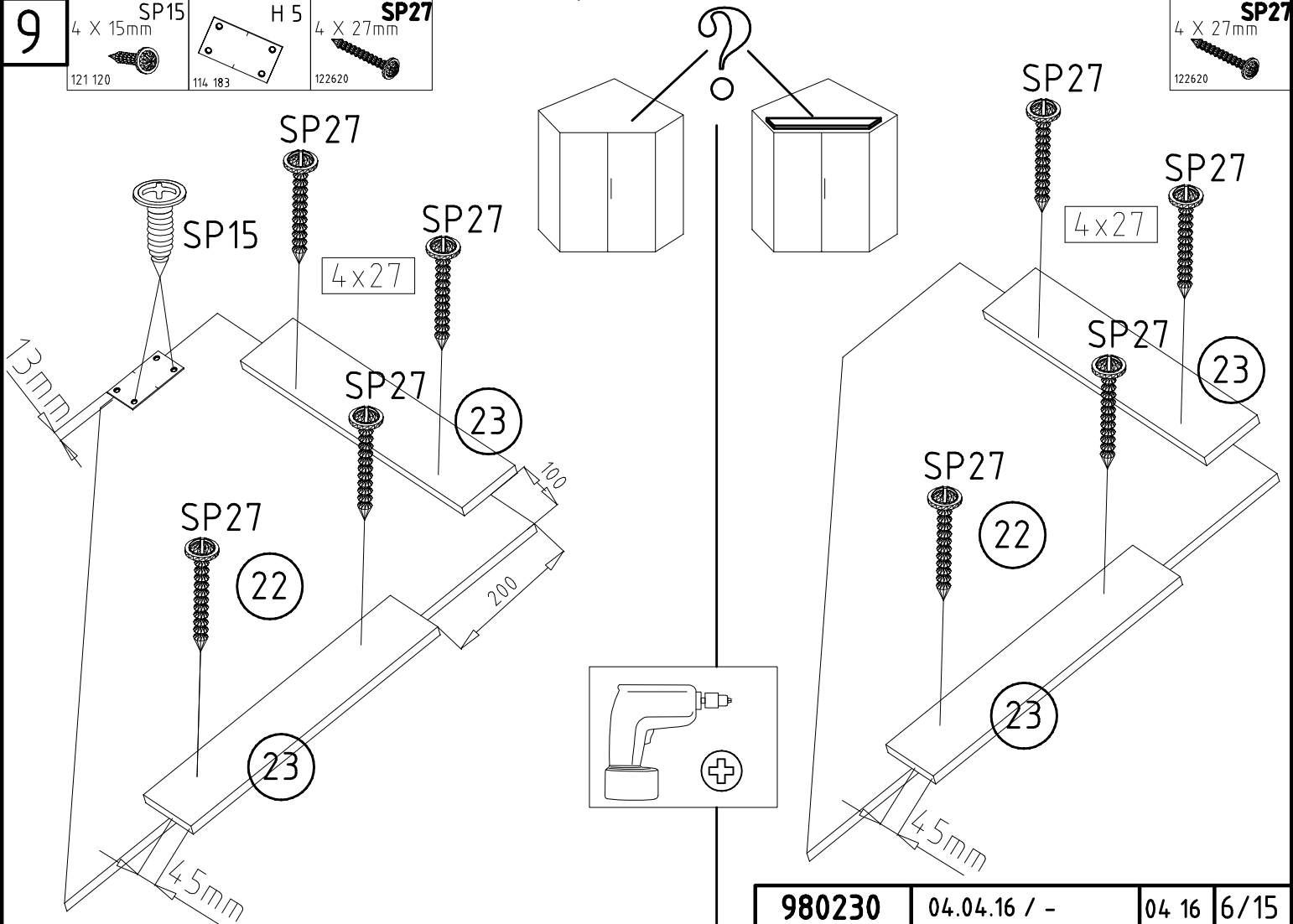
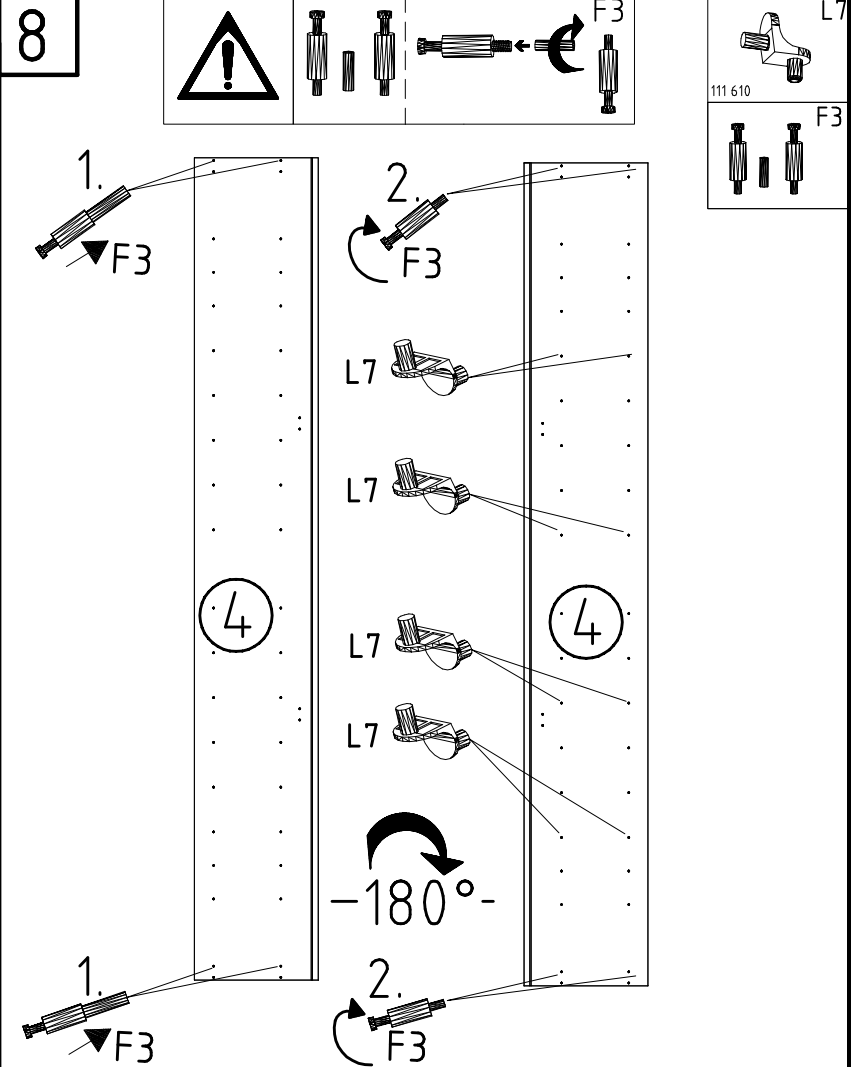
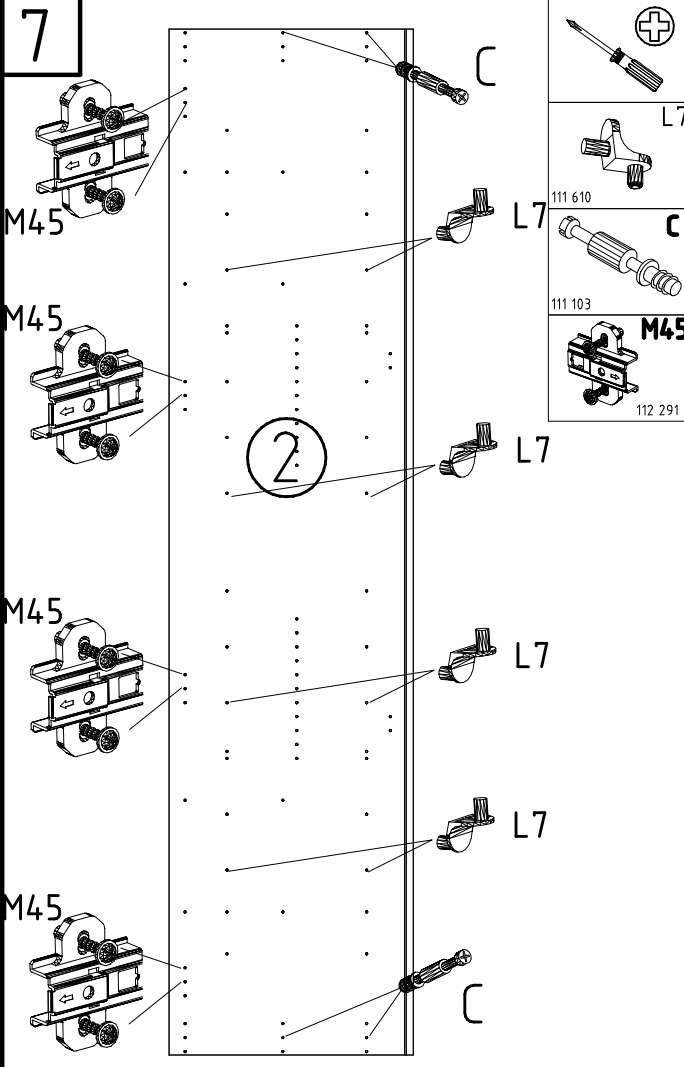
3,5 x 35 mm **G14**  
  
 121 375

3

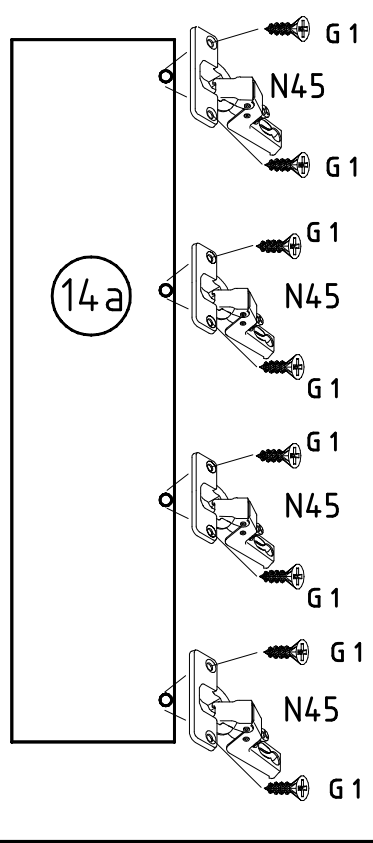
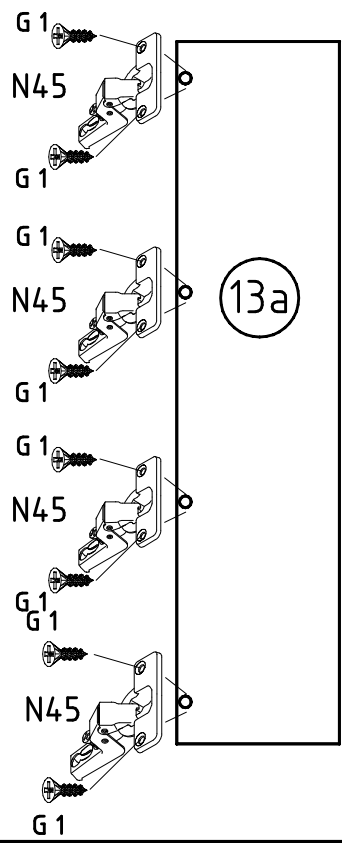
7+8+9      15+17+18





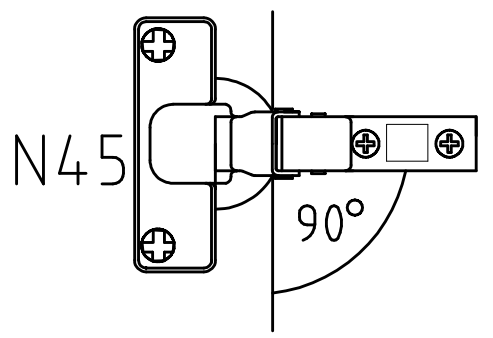


10



3,5 x 15 mm G1 N45  
112 290

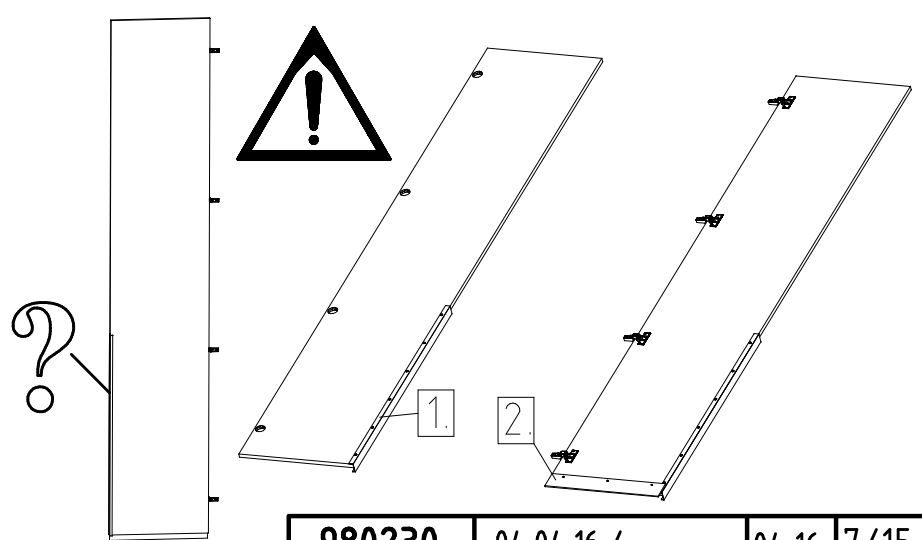
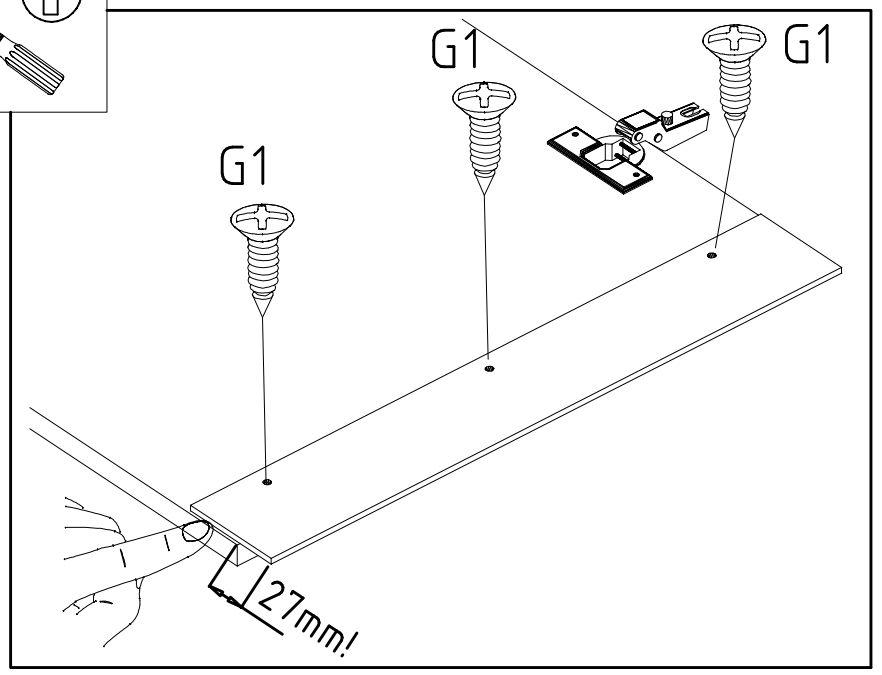
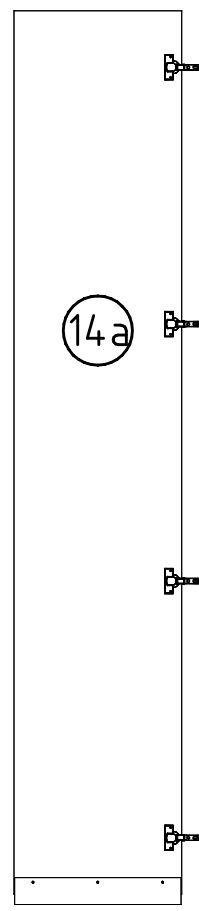
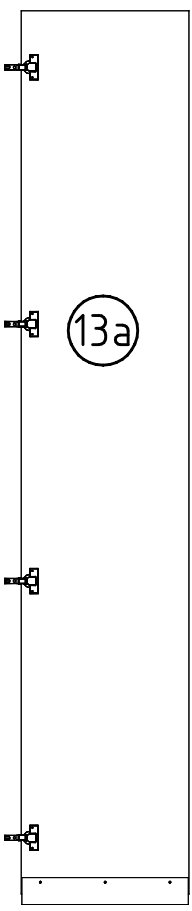
121 370



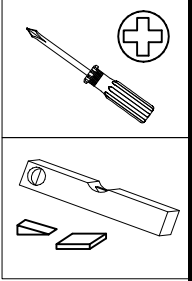
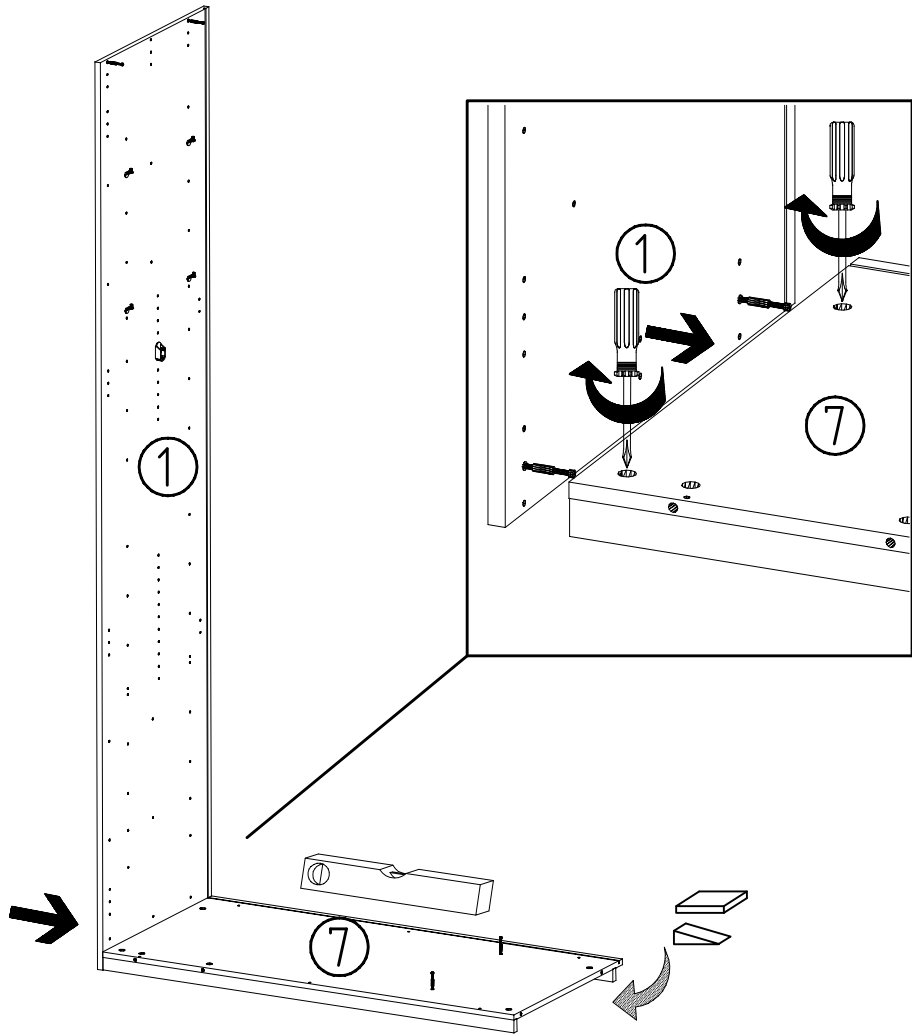
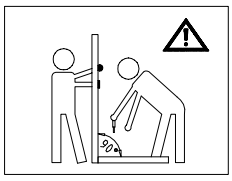
11

3,5 x 15 mm G1

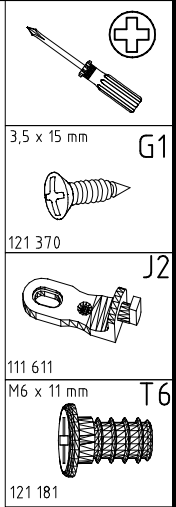
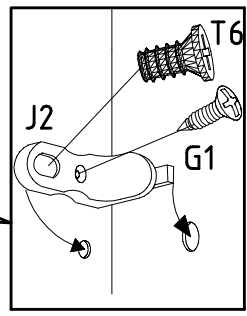
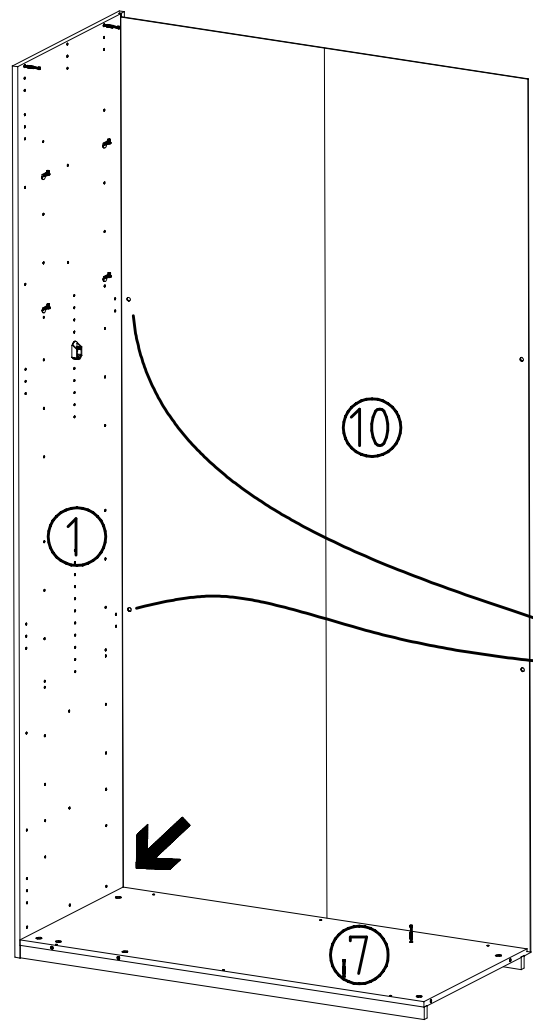
121 370



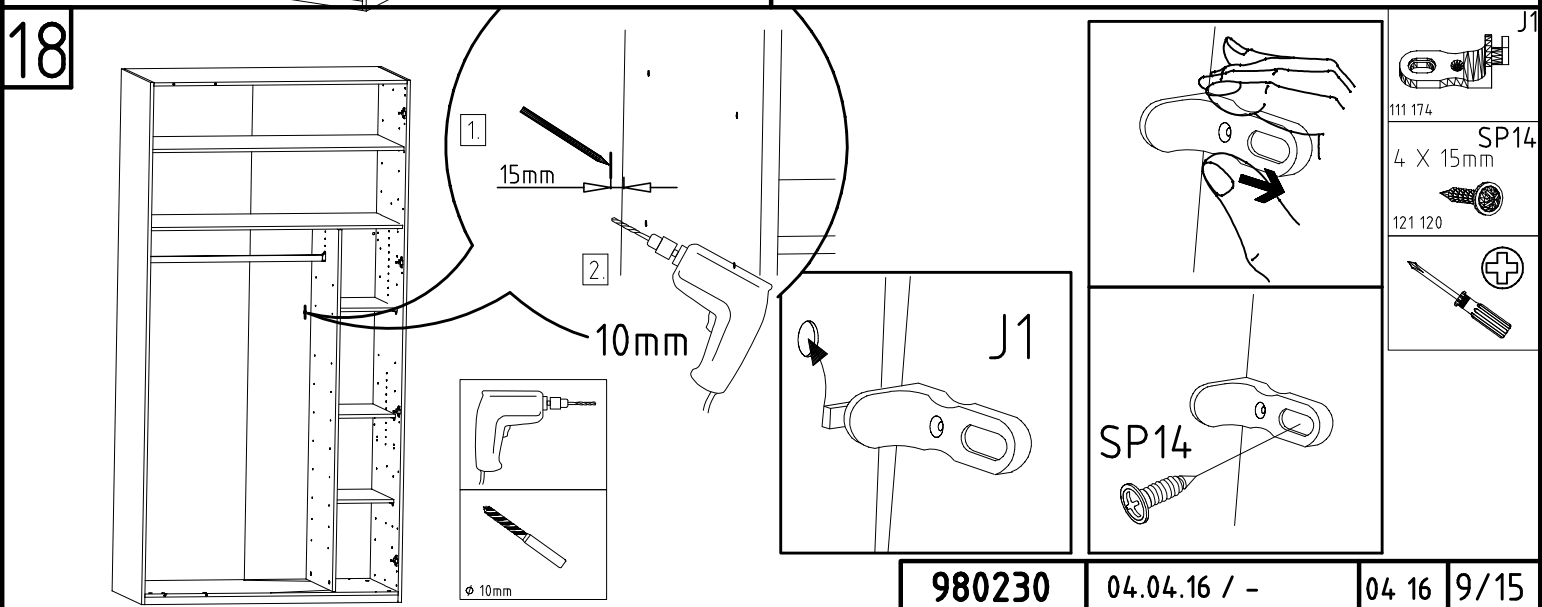
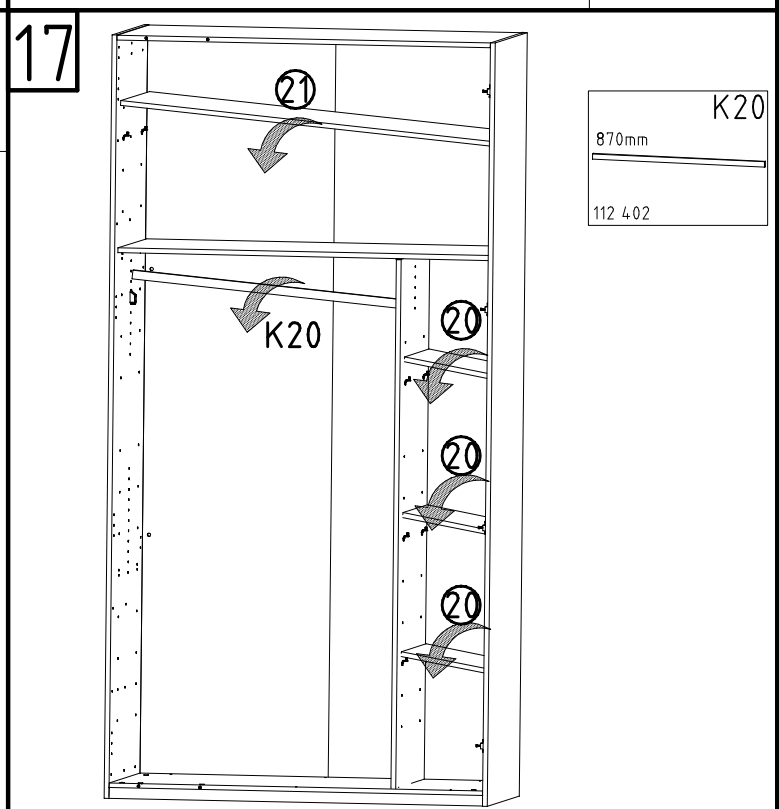
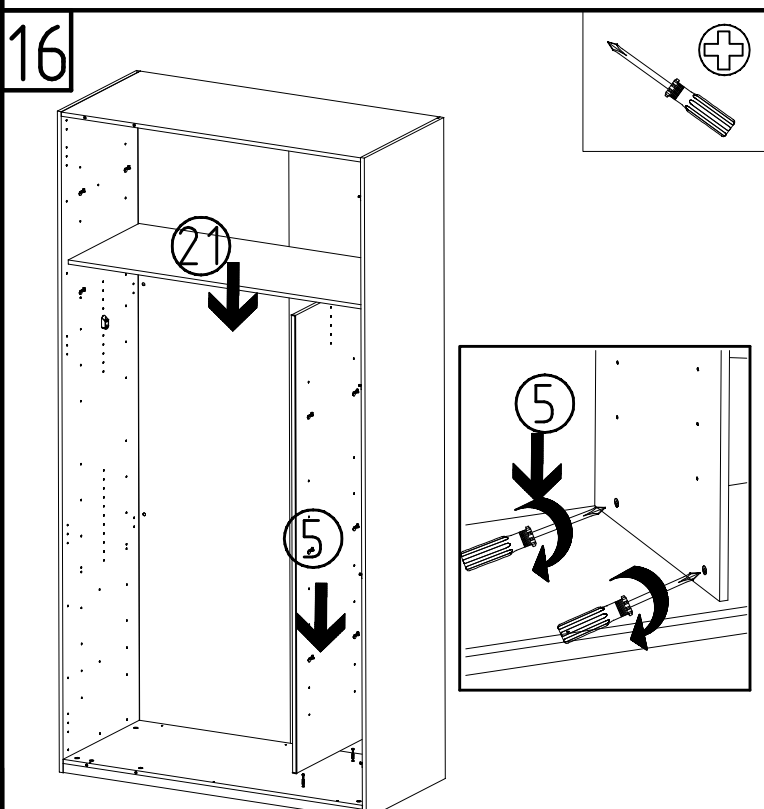
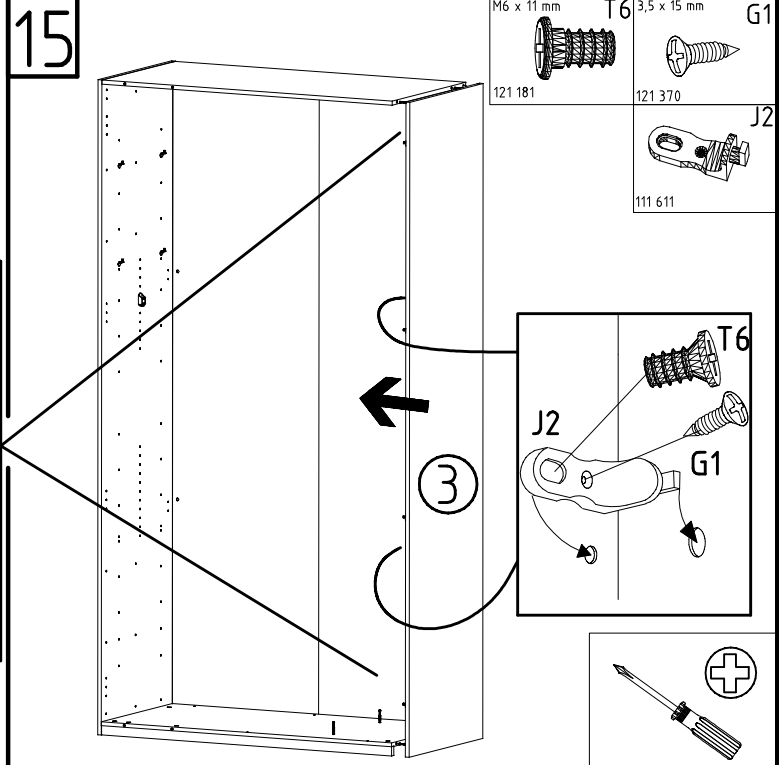
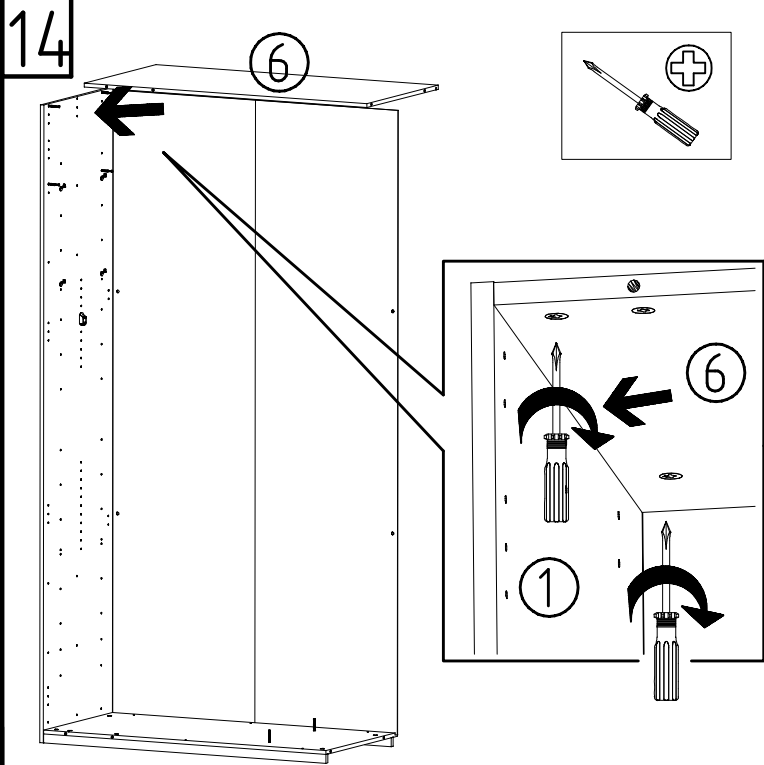
12



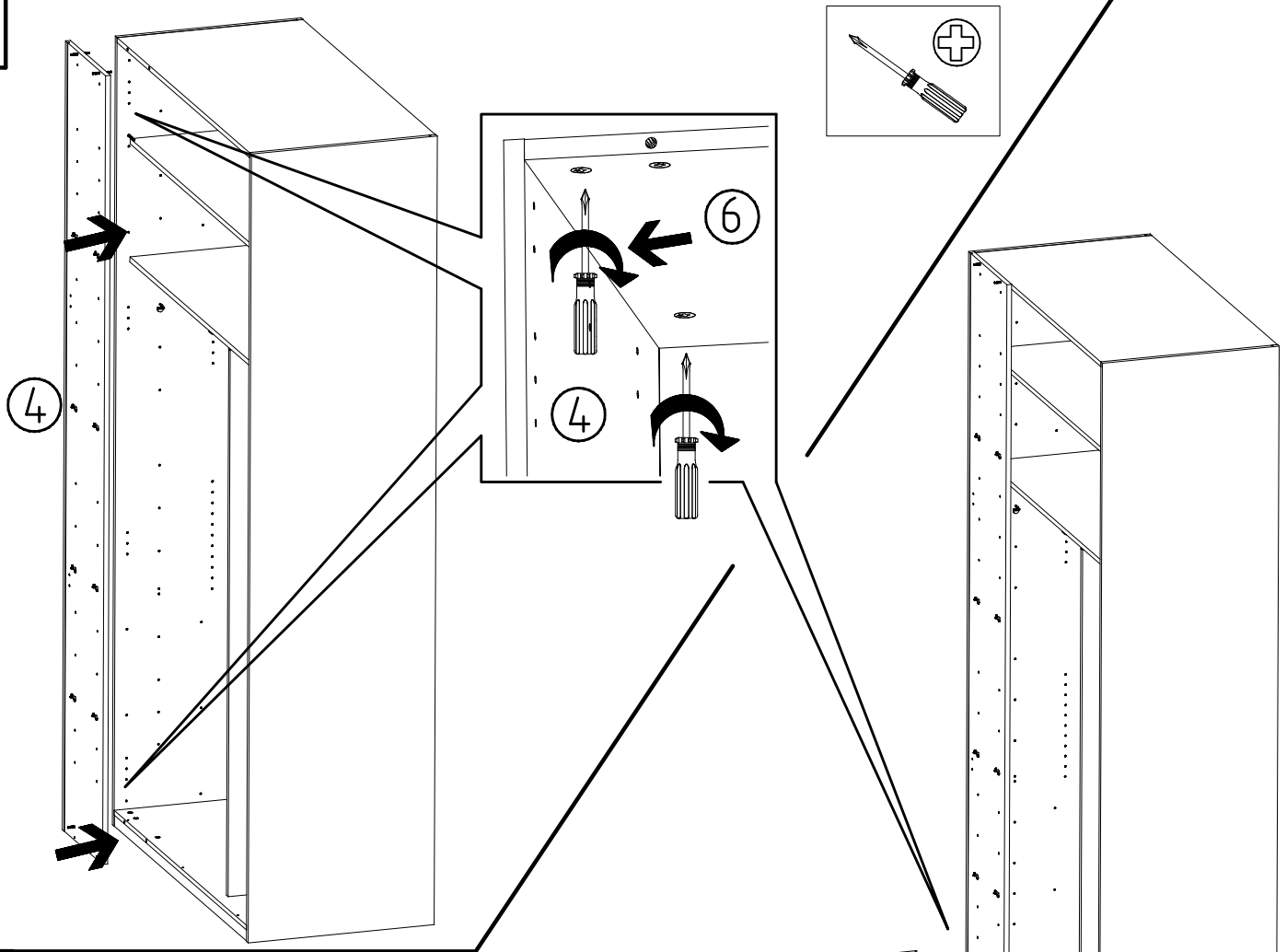
13



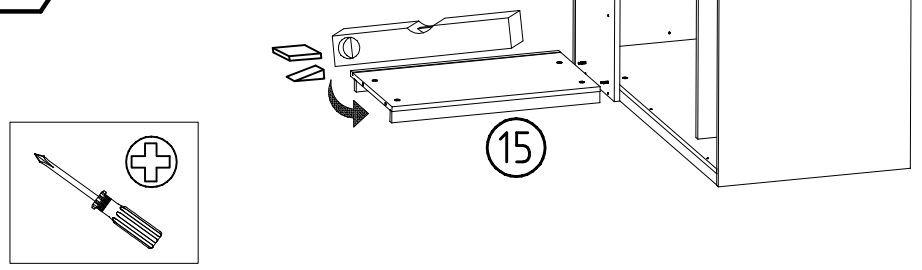




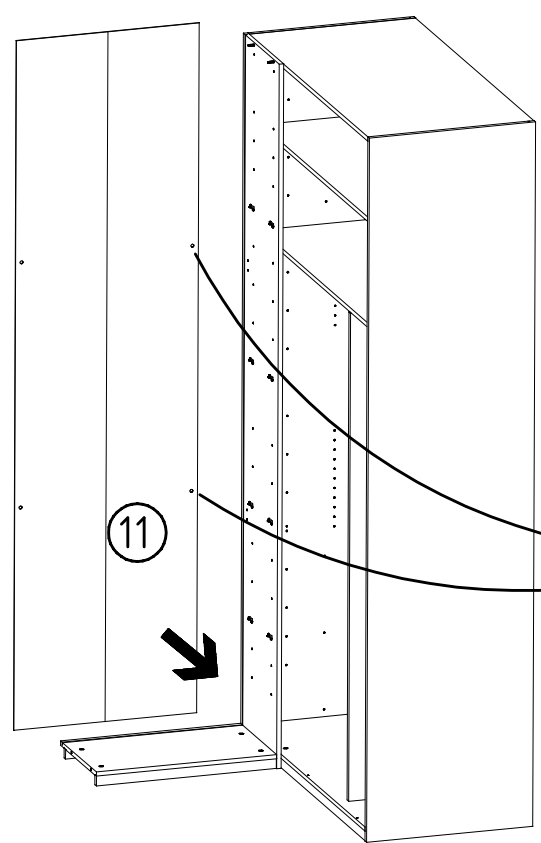
19



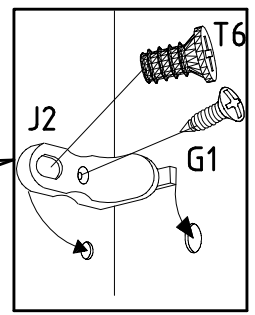
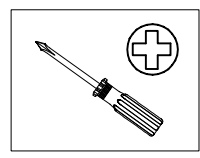
20

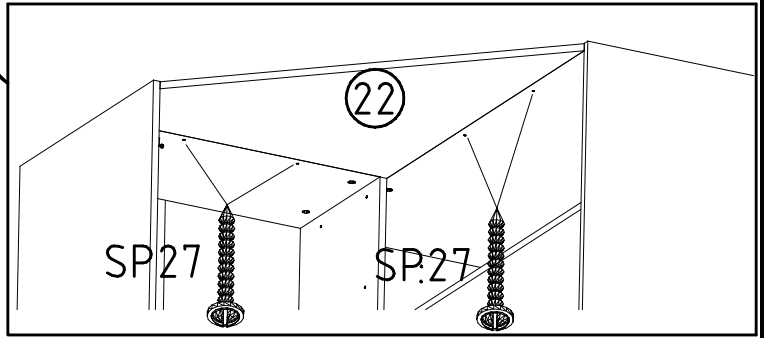
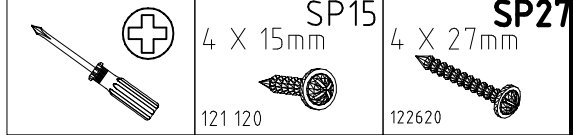
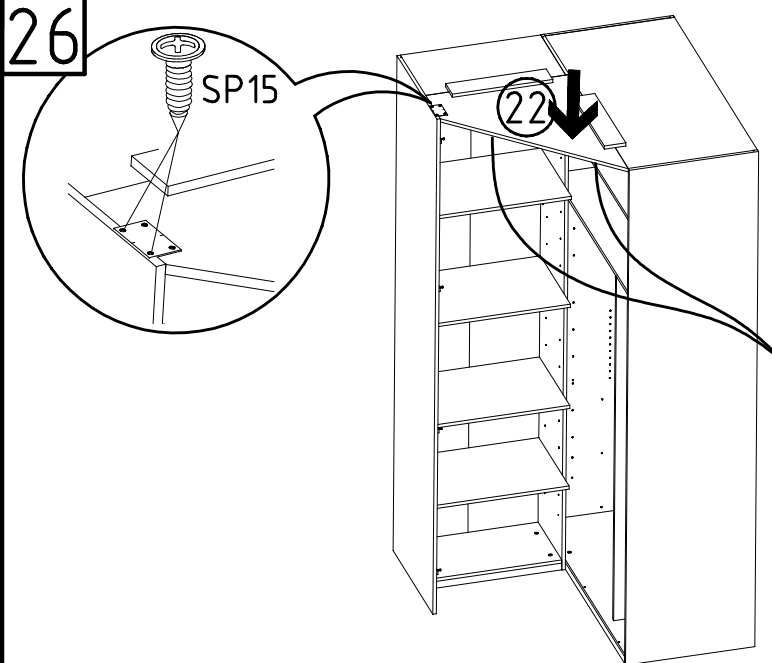
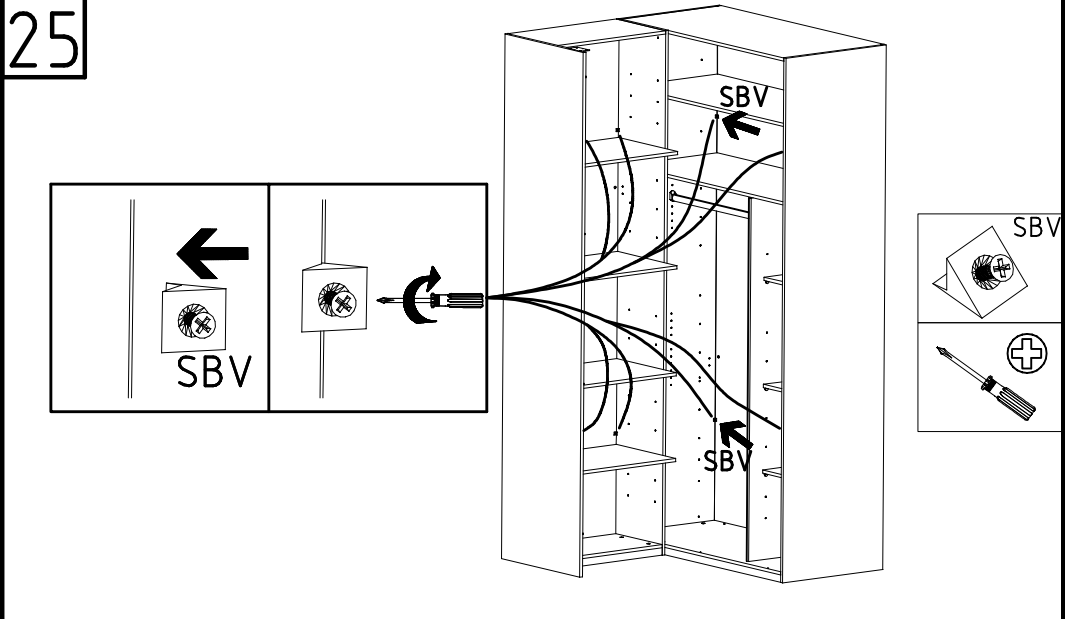
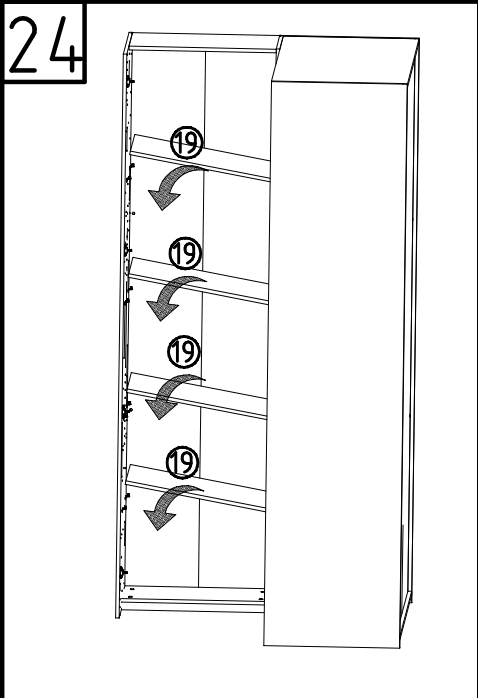
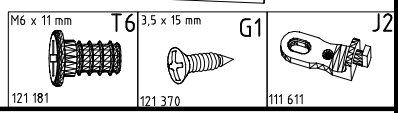
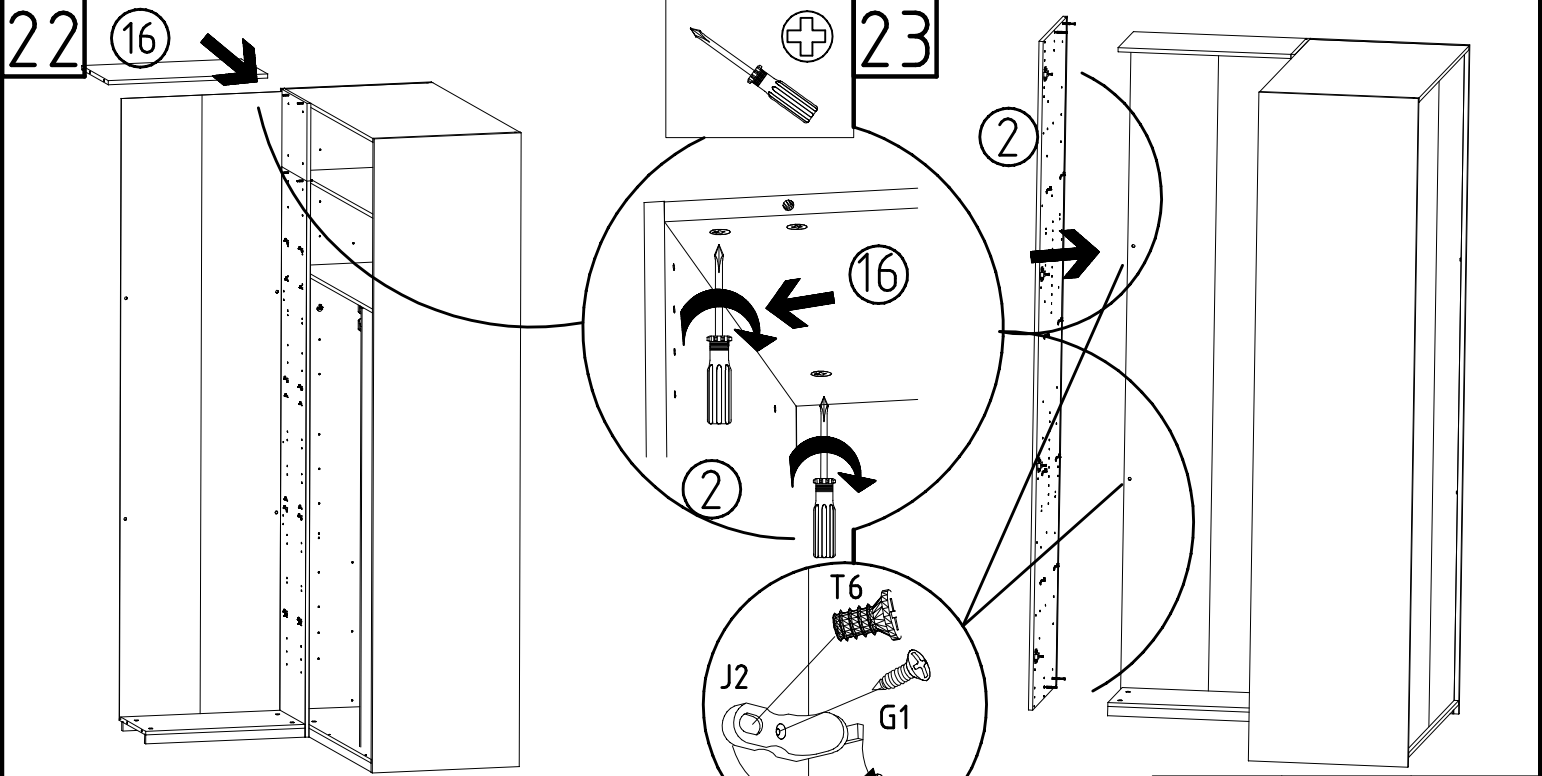


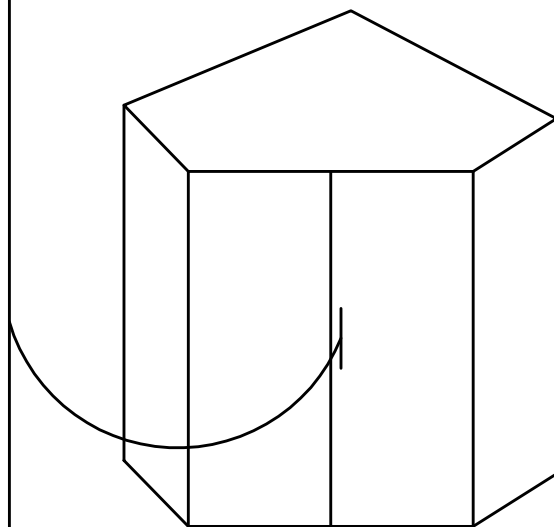
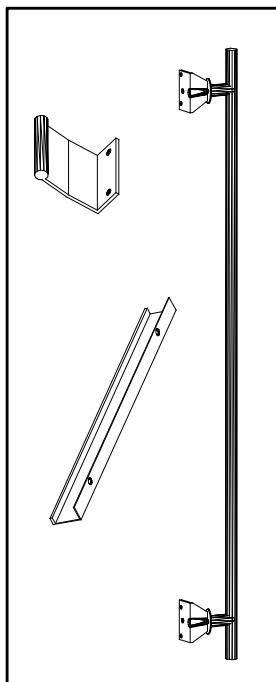
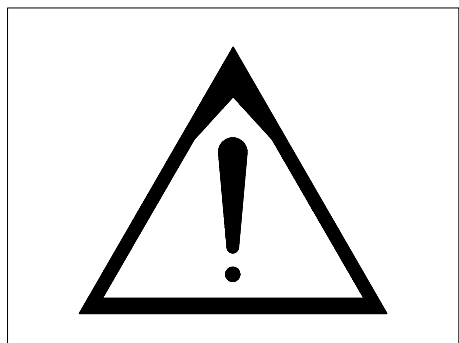
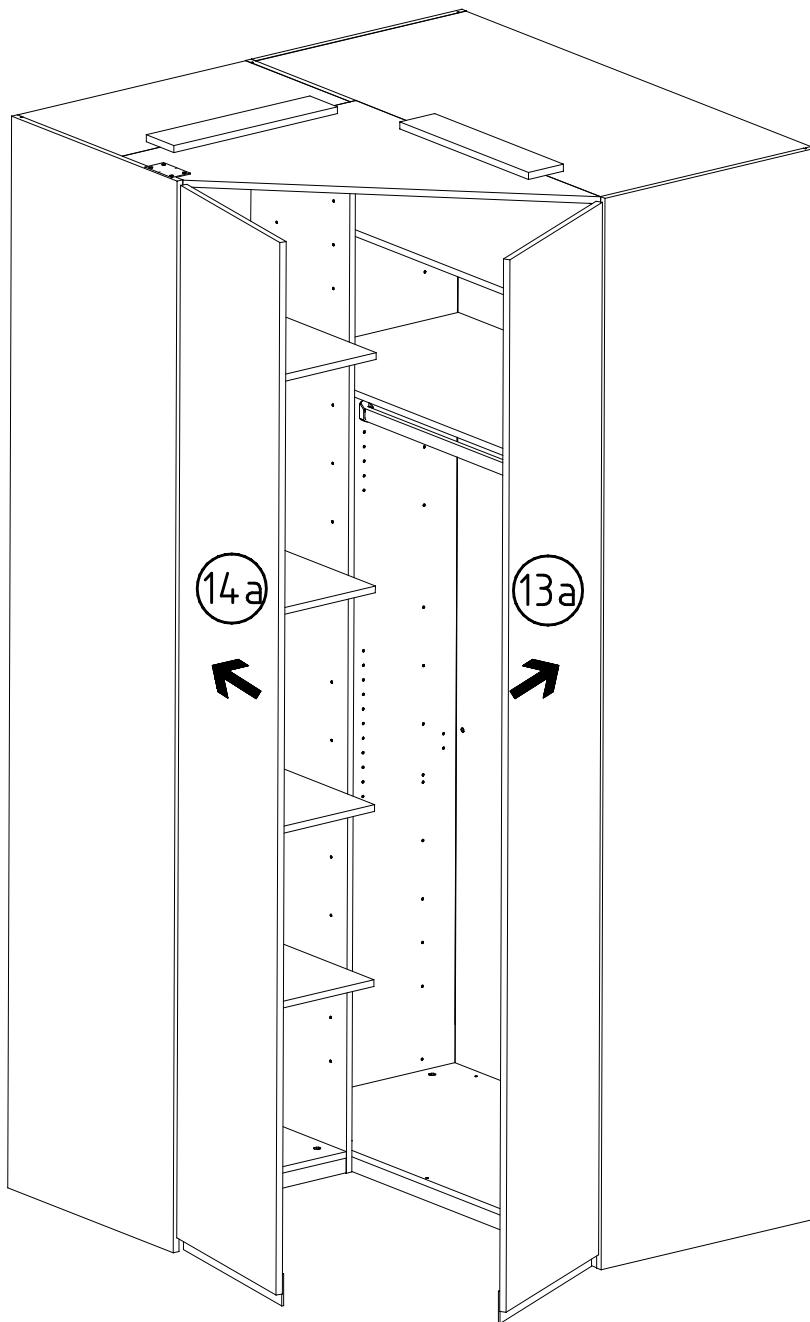
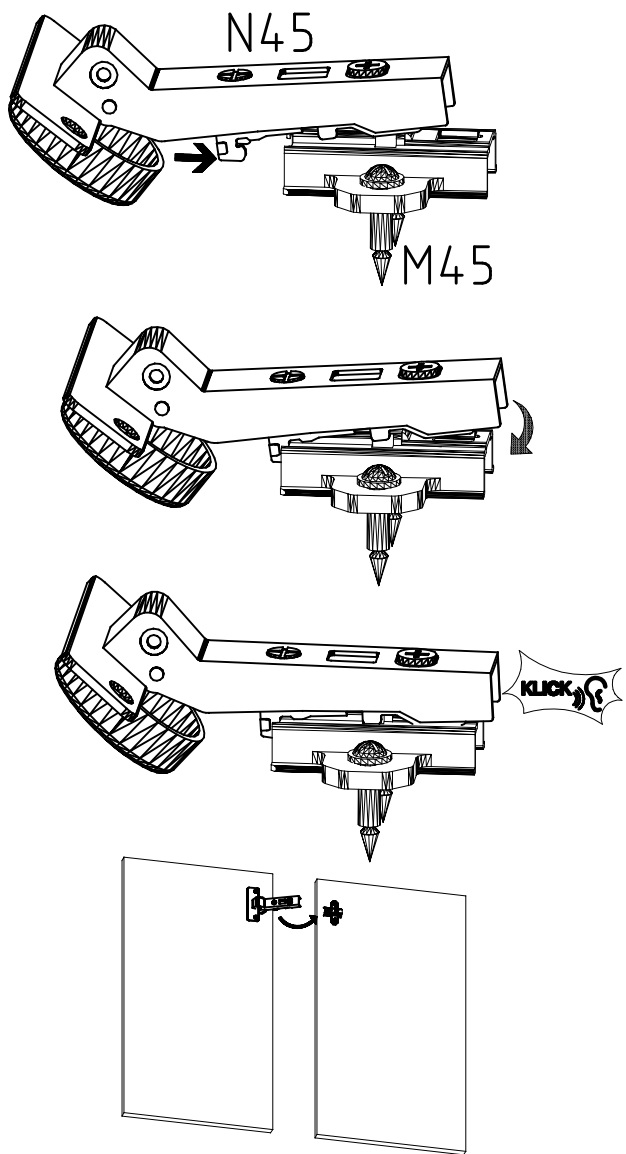
21

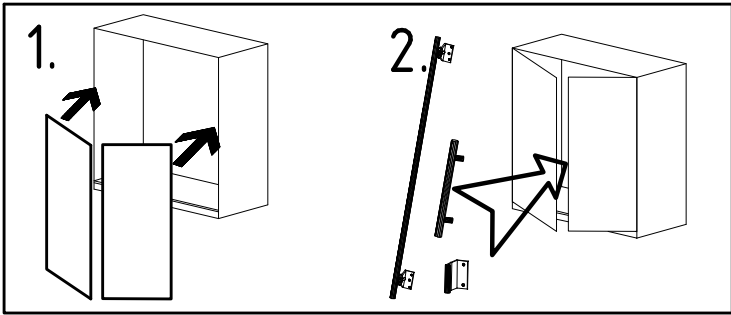
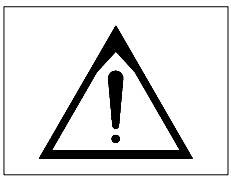


- M6 x 11 mm 121 181
- T6 3,5 x 15 mm 121 370
- G1
- J2
- 111 611

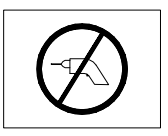
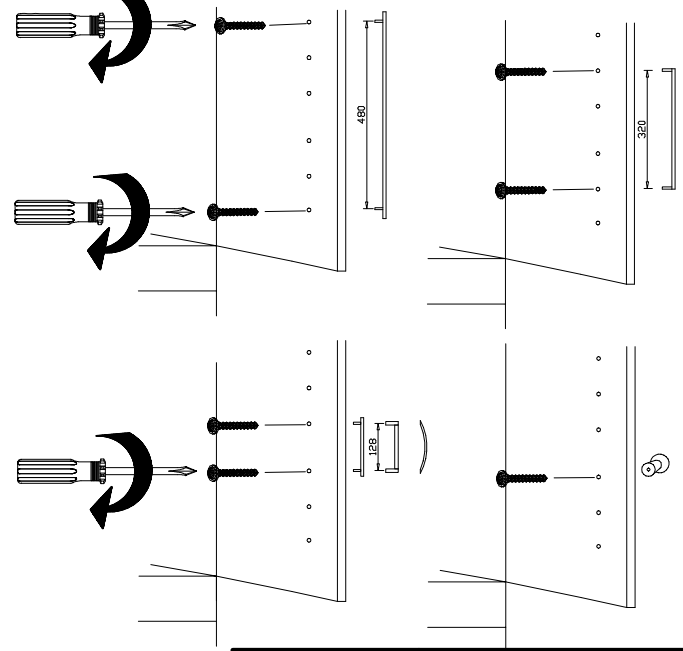
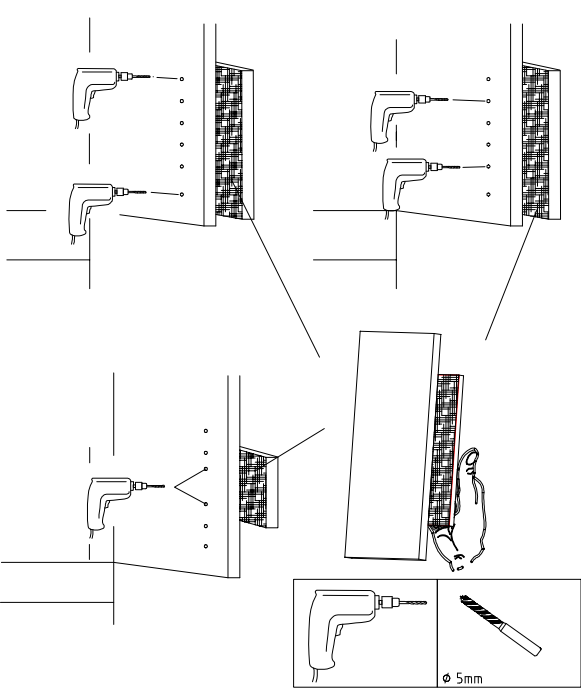
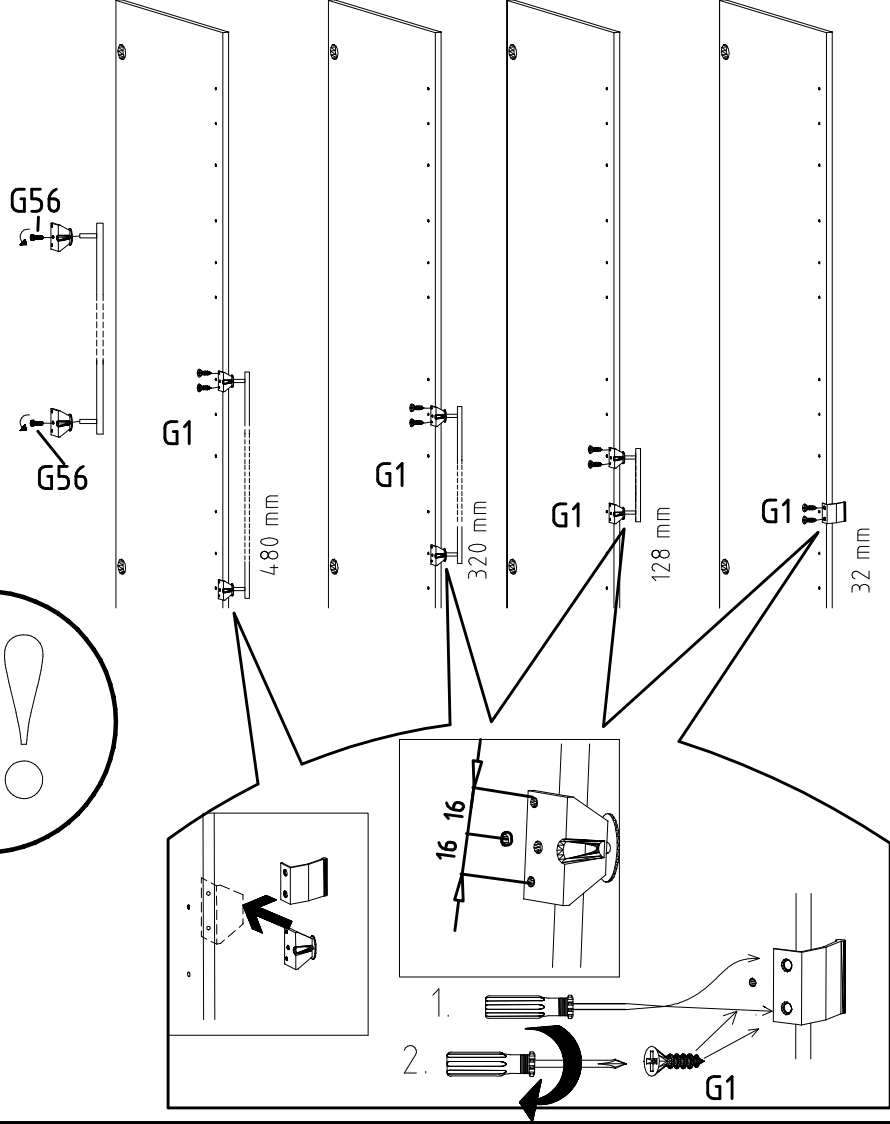
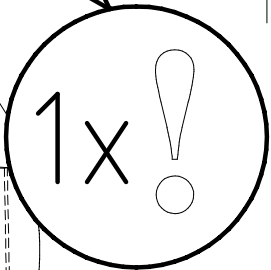
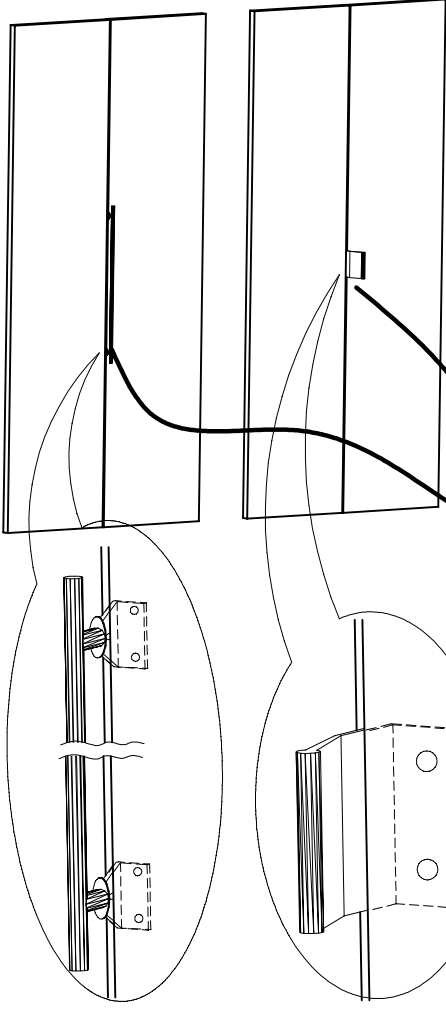




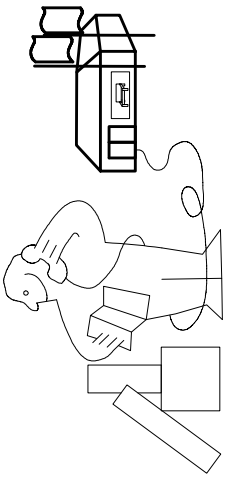
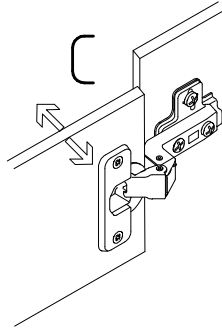
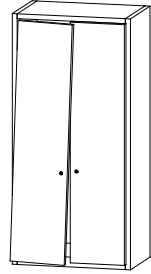
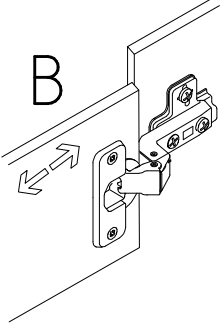
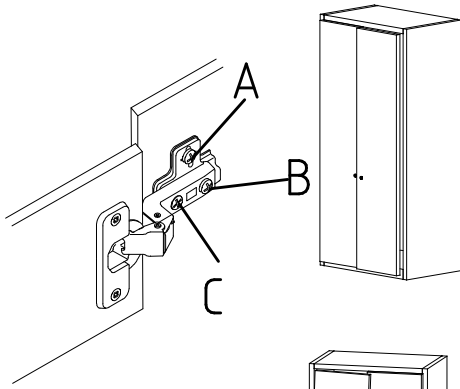
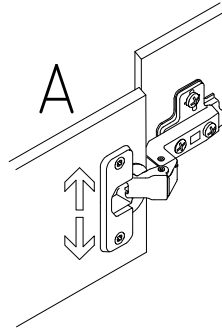
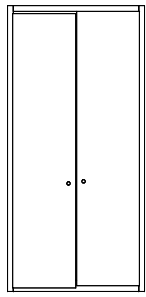
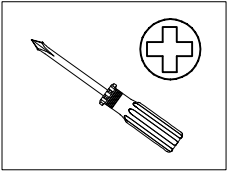




3,5 x 15 mm 121 370	G1	4,0 x 12 mm 122 625	G56
------------------------	----	------------------------	-----



	SP27
4 X 27mm	
122620	
4,0x22	G49
122 609	



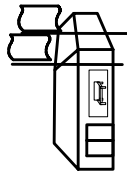
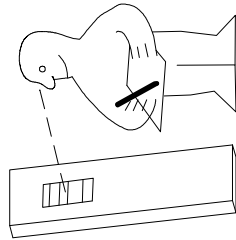
Modell/Model/Modèle

\_\_\_\_\_

\_\_\_\_\_

\_\_\_\_\_

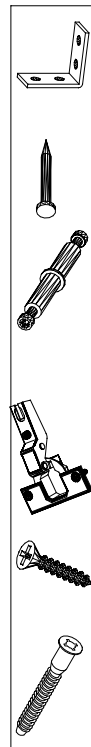
\_\_\_\_\_



\_\_\_\_\_

\_\_\_\_\_

\_\_\_\_\_



(121 370)	( G 1 )	(4x)

Änderungen die dem technischen Fortschritt geschuldet sind, behalten wir uns vor!  
 Bei nicht vorschriftsmäßiger und/ oder nicht fachmännischer Montage wird bei Personen- und/ oder Sachschäden keinerlei Haftung übernommen.

WIMEX Wohnbedarf/ Import Export Handels GmbH/ Postfach 1407/ 49112 Georgsmarienhütte/ Germany  
 Tel.:(+49) 054-01 8598 16/17 Fax.:(+49) 054-01 8598 33 Mail: service\_H@wimex-online.com

# ZB 980502

