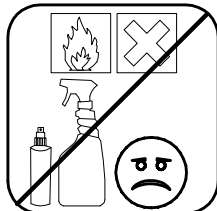
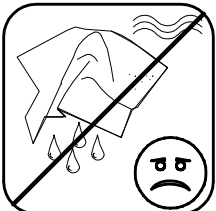
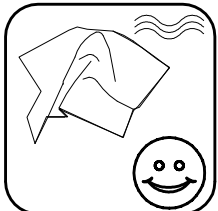
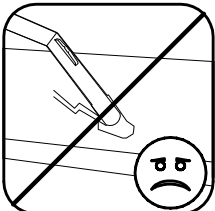
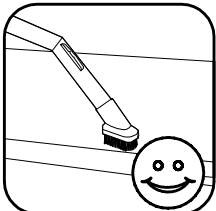
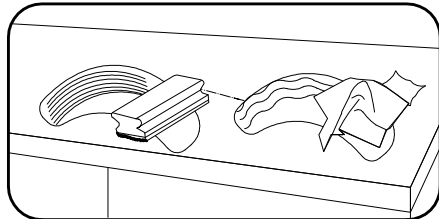
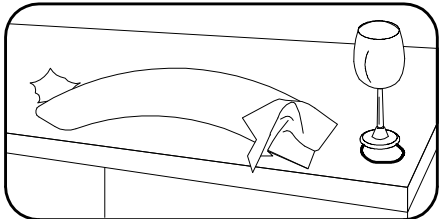
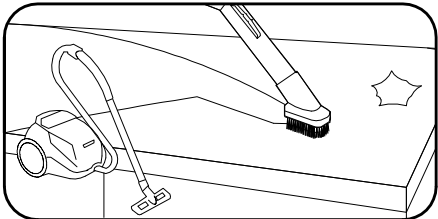
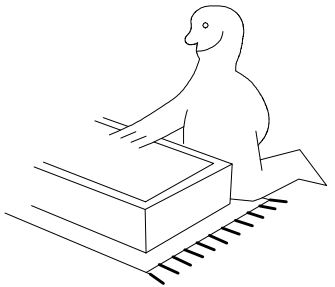
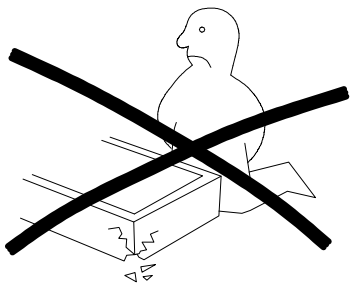
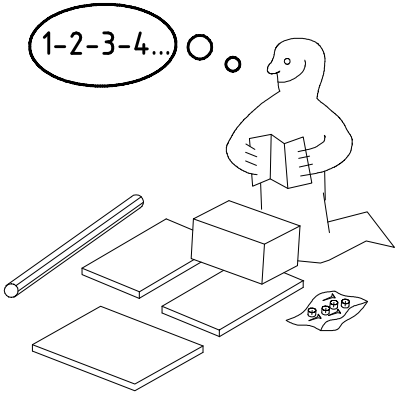
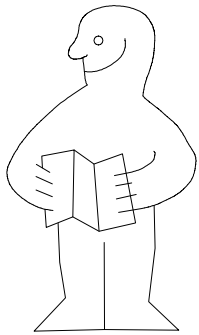
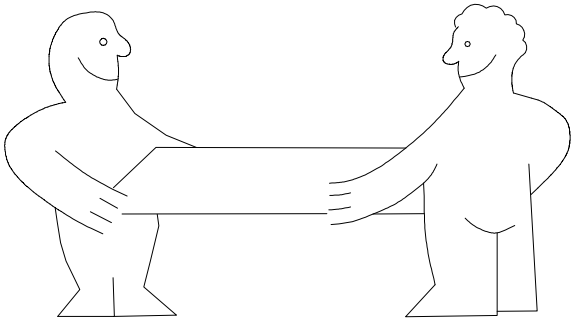
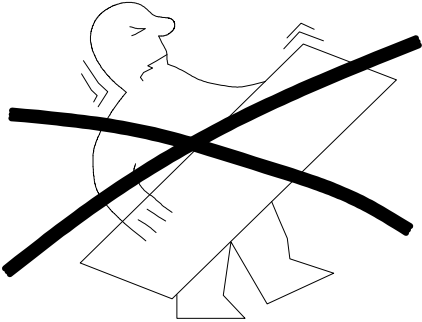


H 180

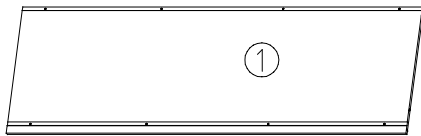
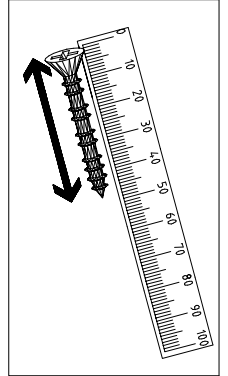
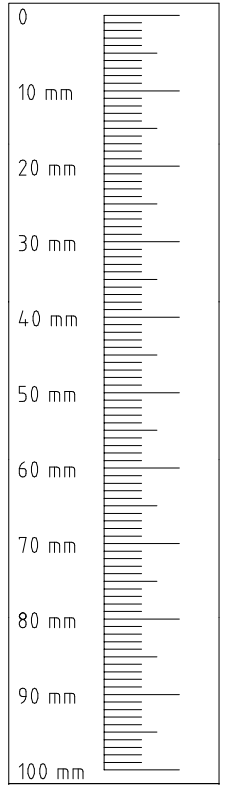
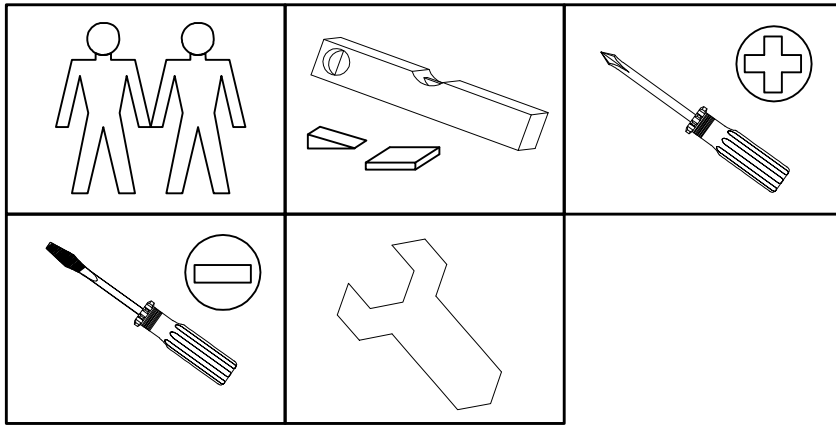


980860

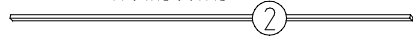
12.12.12 / 15.09.15

09 15

1/15



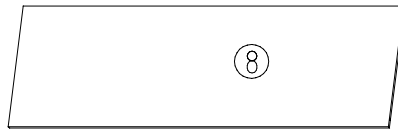
1761x560x15



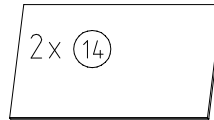
1760x32x15



1760x32x15

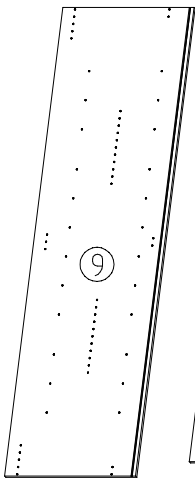


1761x560x15



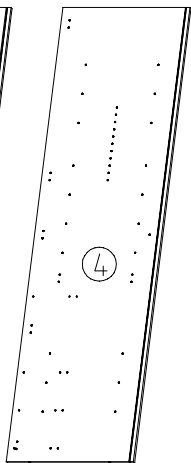
2x 14

873x500x18



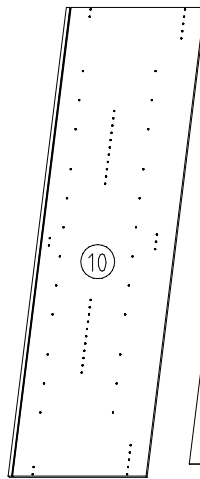
9

2064x577x15



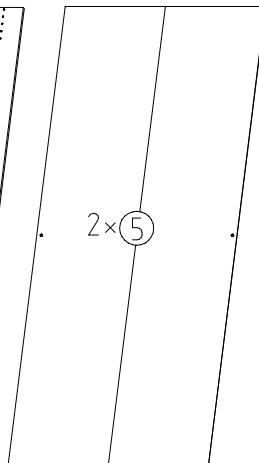
4

2001x560x15



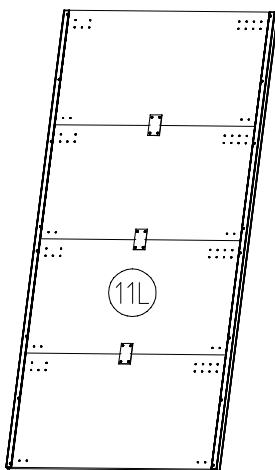
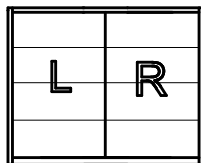
10

2064x607x15



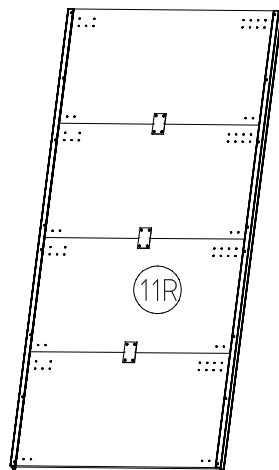
2x 5

2015x882x2,5



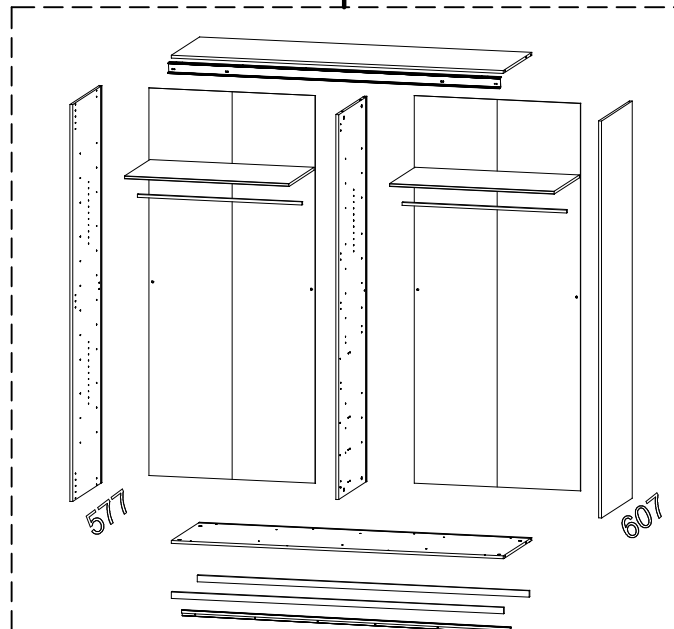
11L

2018x916x15



11R

2018x916x15



577

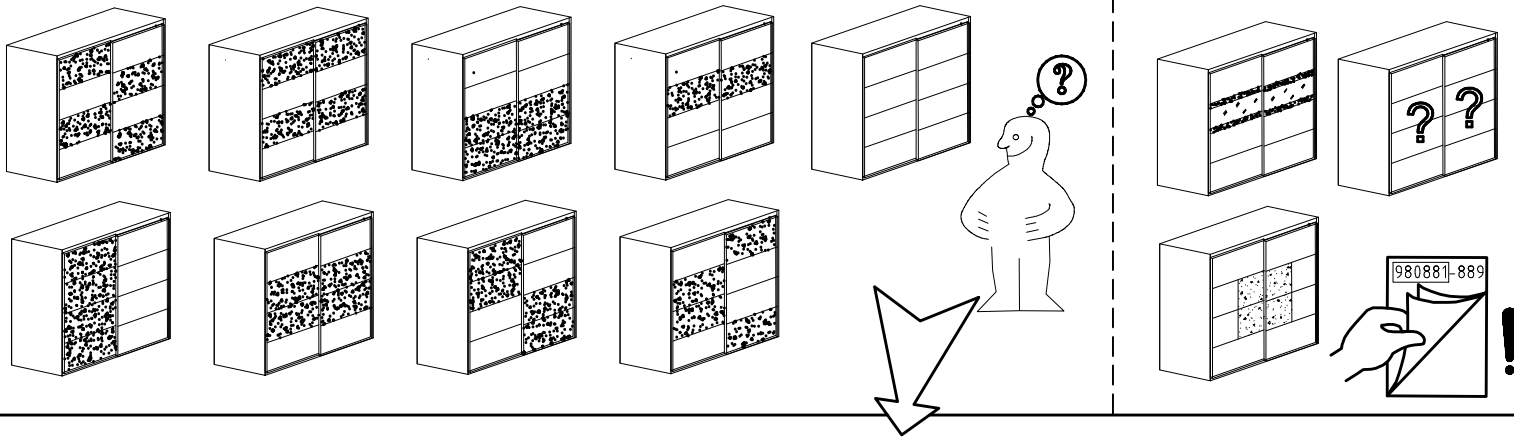
607

980860

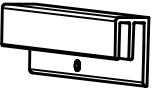
12.12.12 / 15.09.15

09 15

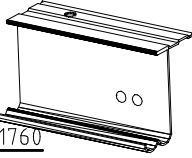
2 / 15

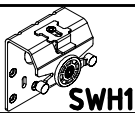





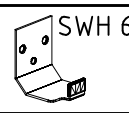
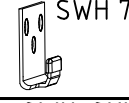


1x **FPN**  
1316/1760  
2204/2648/3092/3536

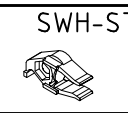
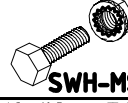
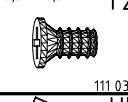
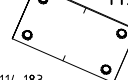



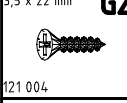


1x **LP**  
1316/1760  
2204/2648/3092/3536

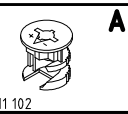
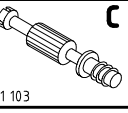


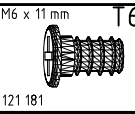
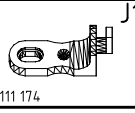
	2x
	1x
	1x
	1x

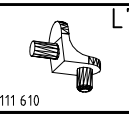
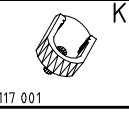
	2x
	2x
	1x
	1x

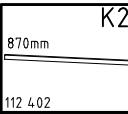
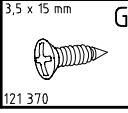
	2x
	2x
	24x
	6x

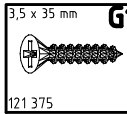
	56x
	8x
	4x
	4x

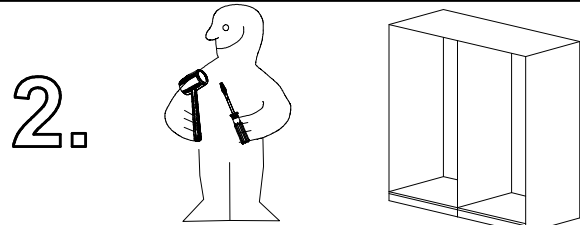
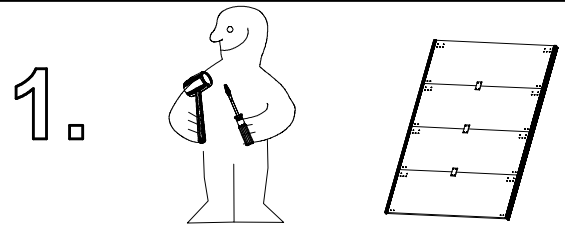
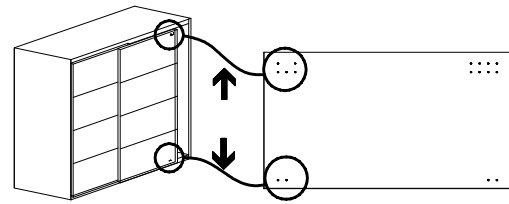
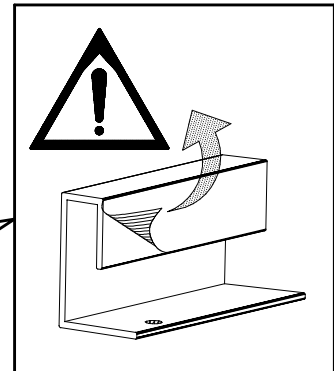
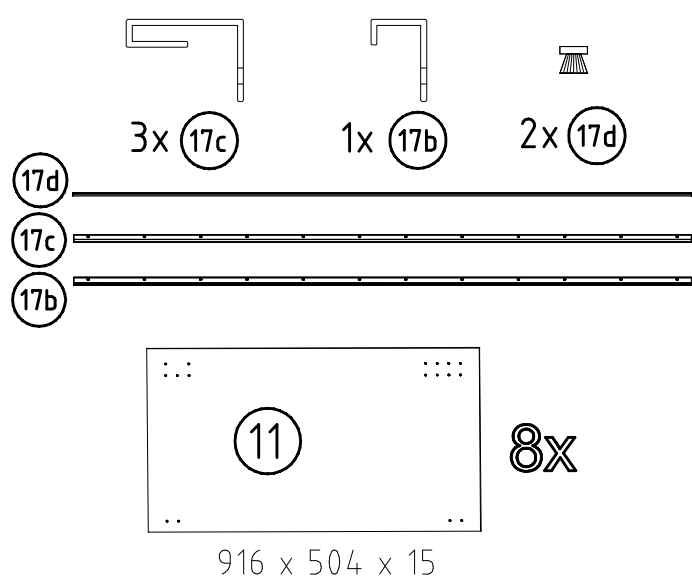
	12x
	12x

	4x
	4x

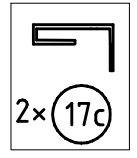
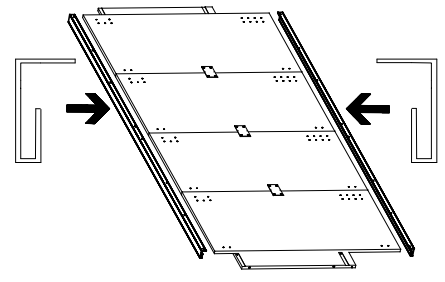
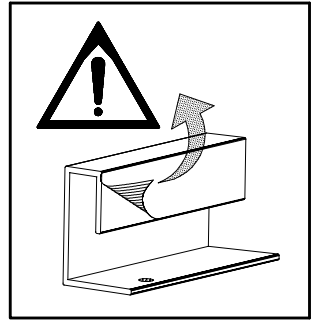
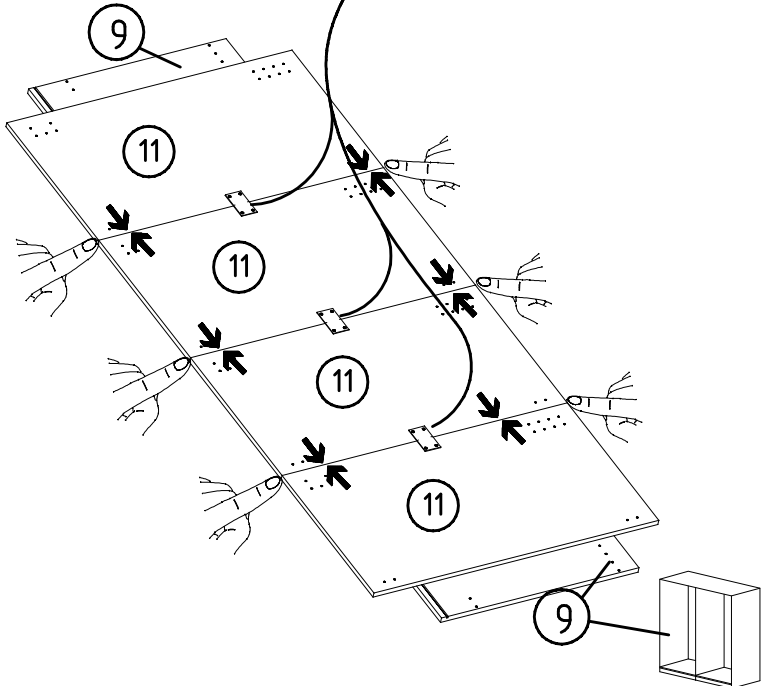
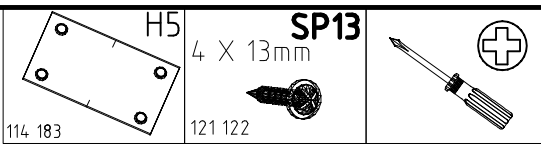
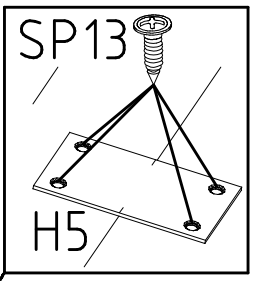
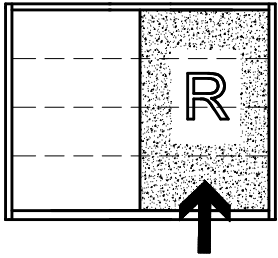
	8x
	4x

	2x
	8x

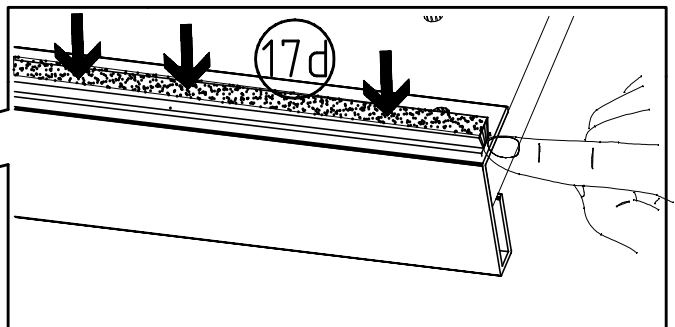
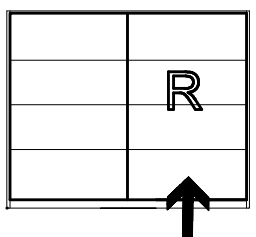
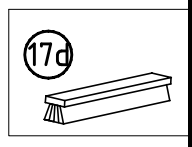
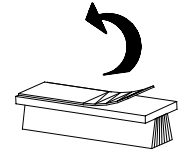
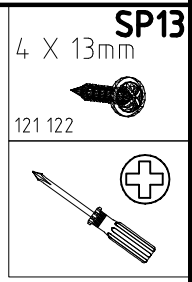
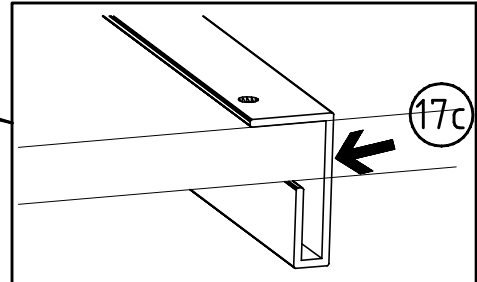
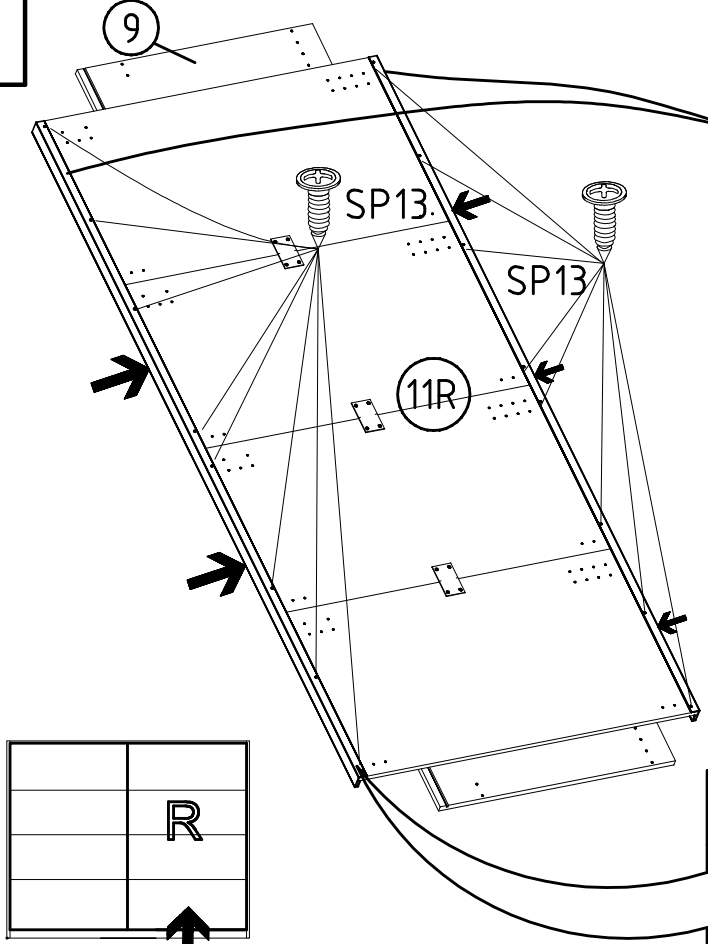
	12x
--	-----



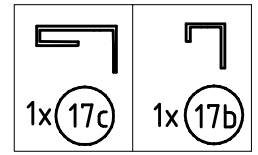
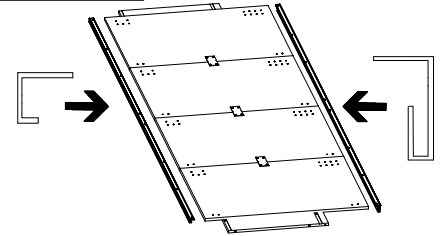
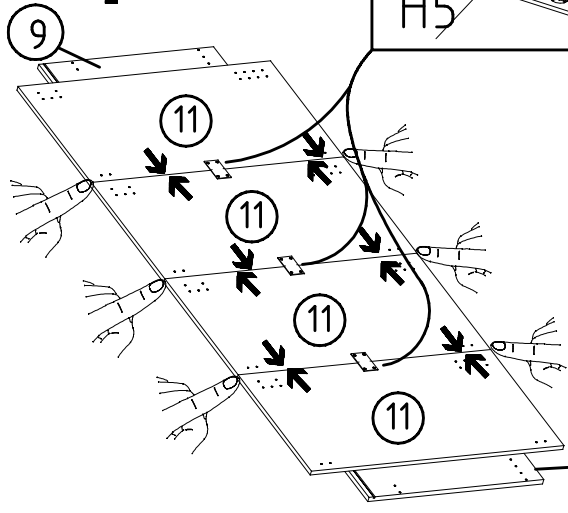
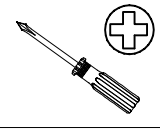
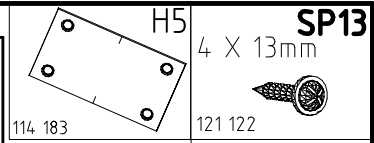
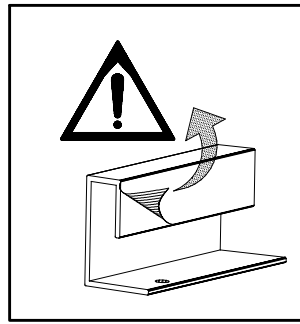
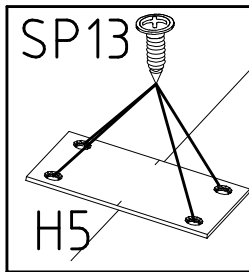
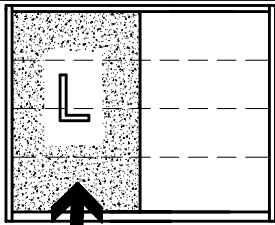
1



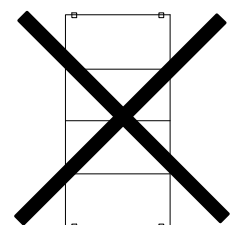
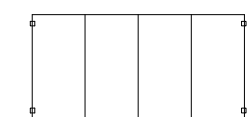
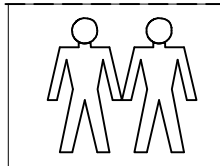
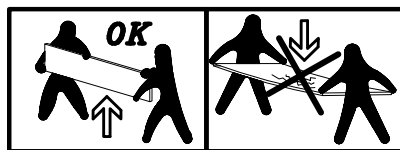
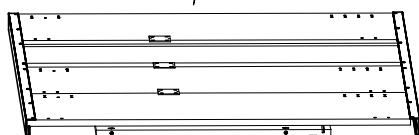
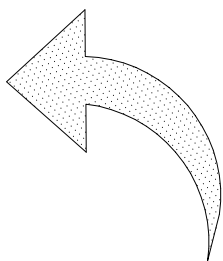
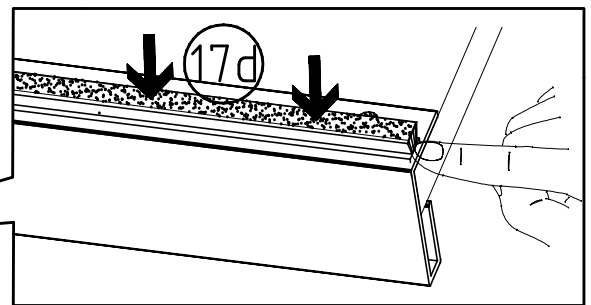
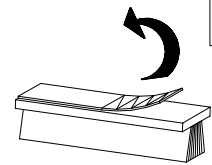
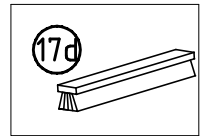
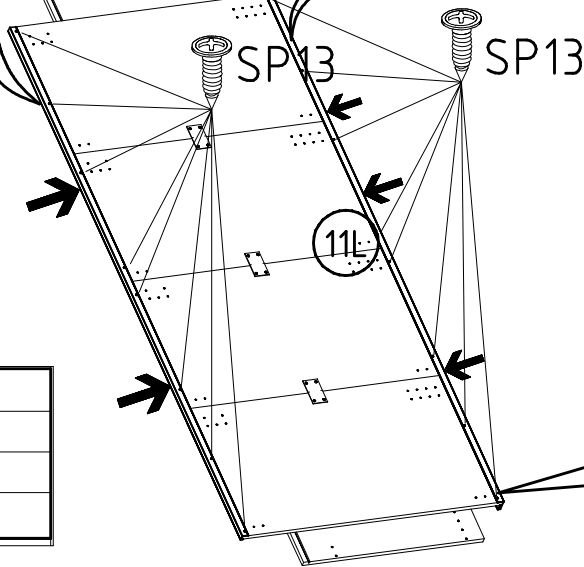
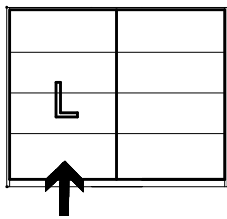
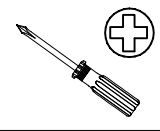
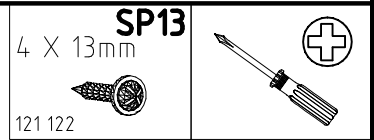
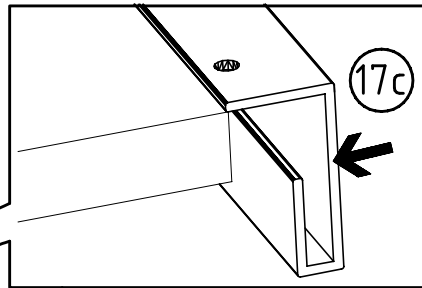
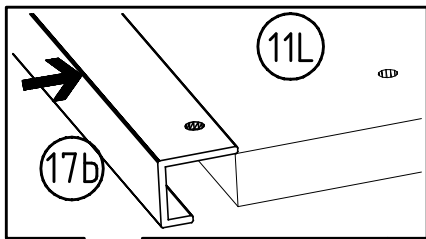
2



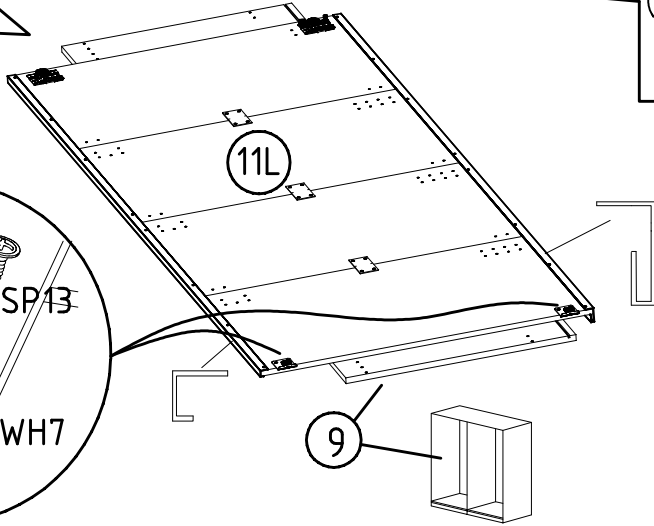
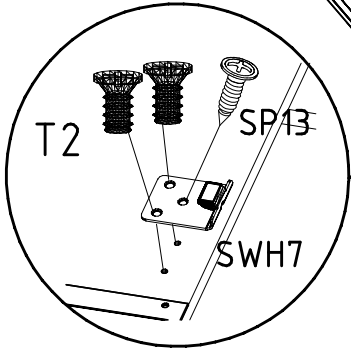
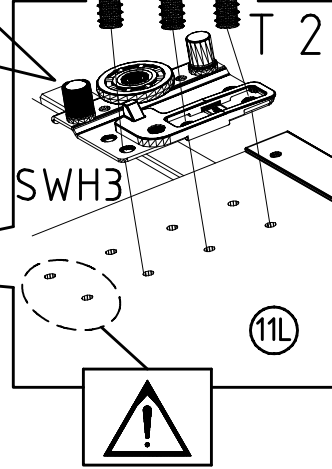
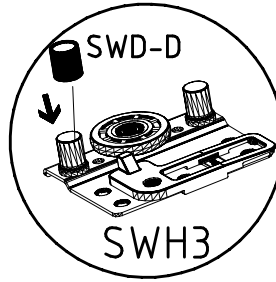
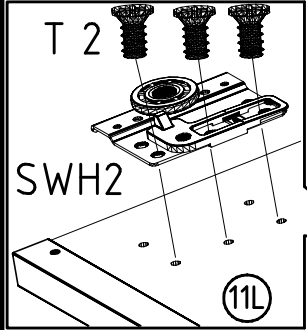
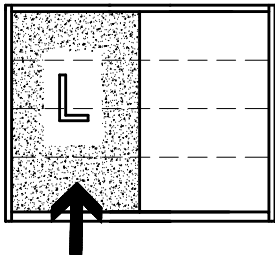
3



4

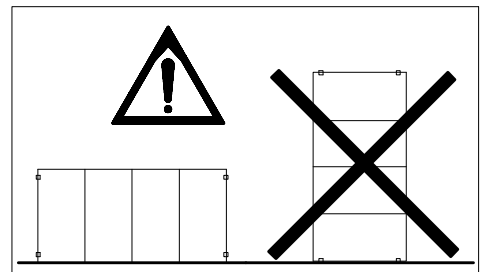
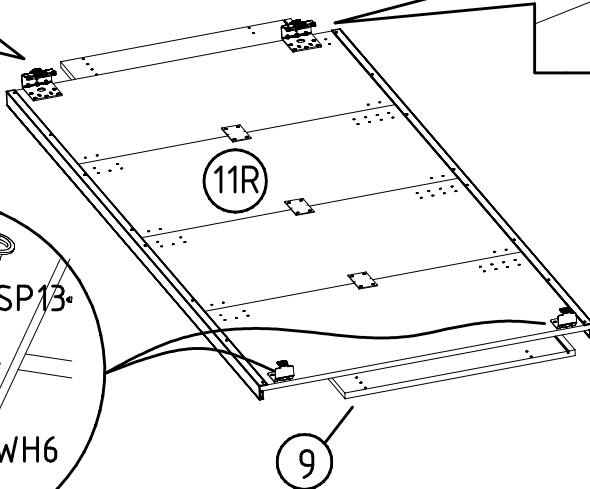
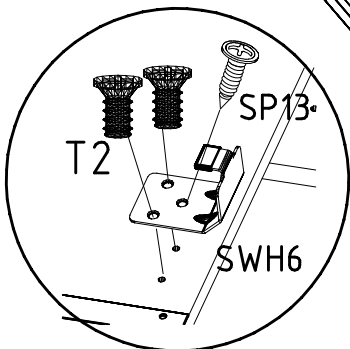
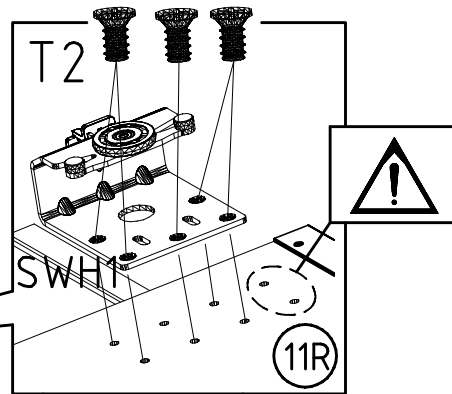
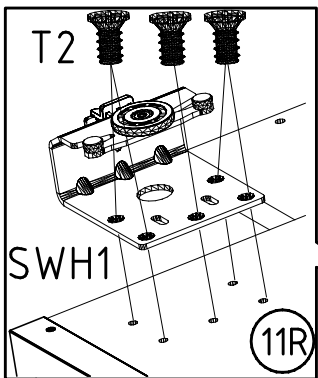
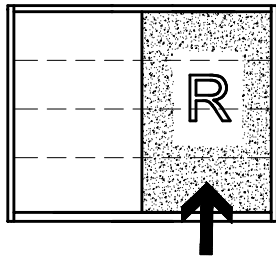


5



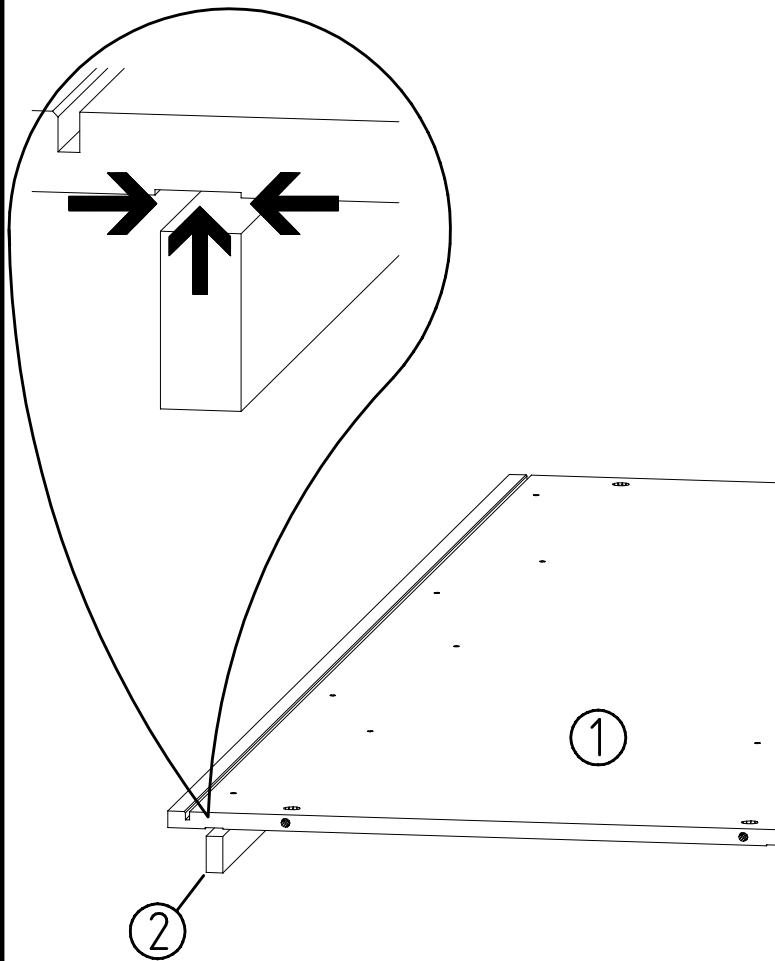
- SWH2
- SWH3
- SWH 7
- SWH-D
- 6,3 x 10,5 mm T2
- 111.030
- SP13
- 4 X 13mm
- 121 122
- +

6

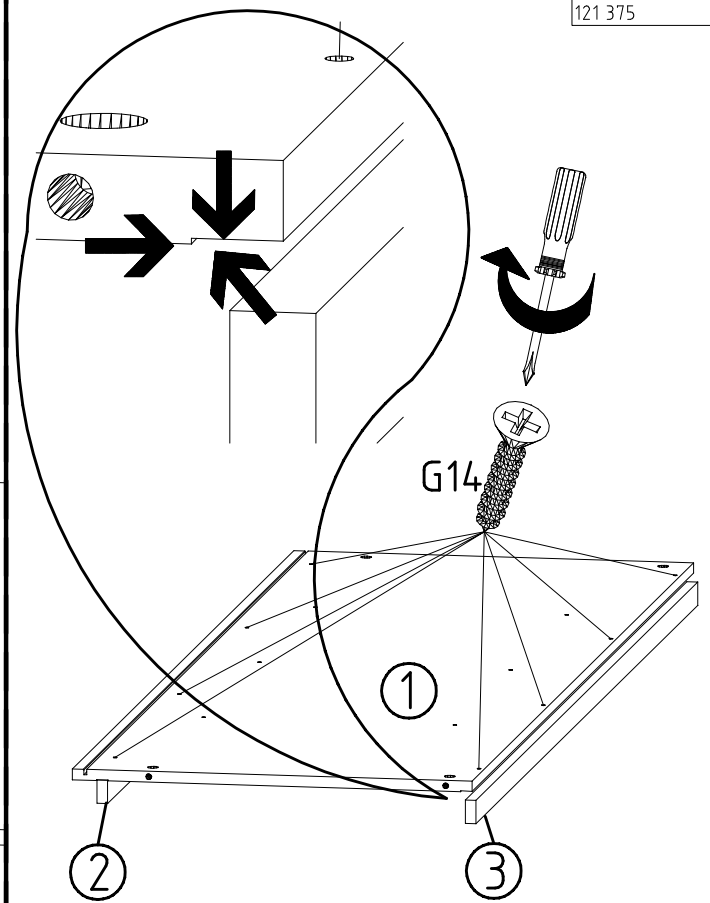


- SWH1
- SWH 6
- 6,3 x 10,5 mm T2
- 111.030
- SP13
- 4 X 13mm
- 121 122
- +

7

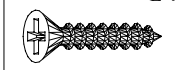


8



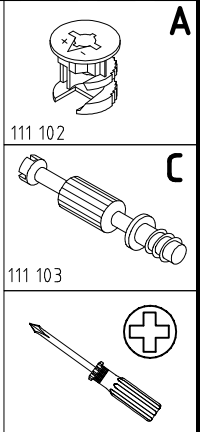
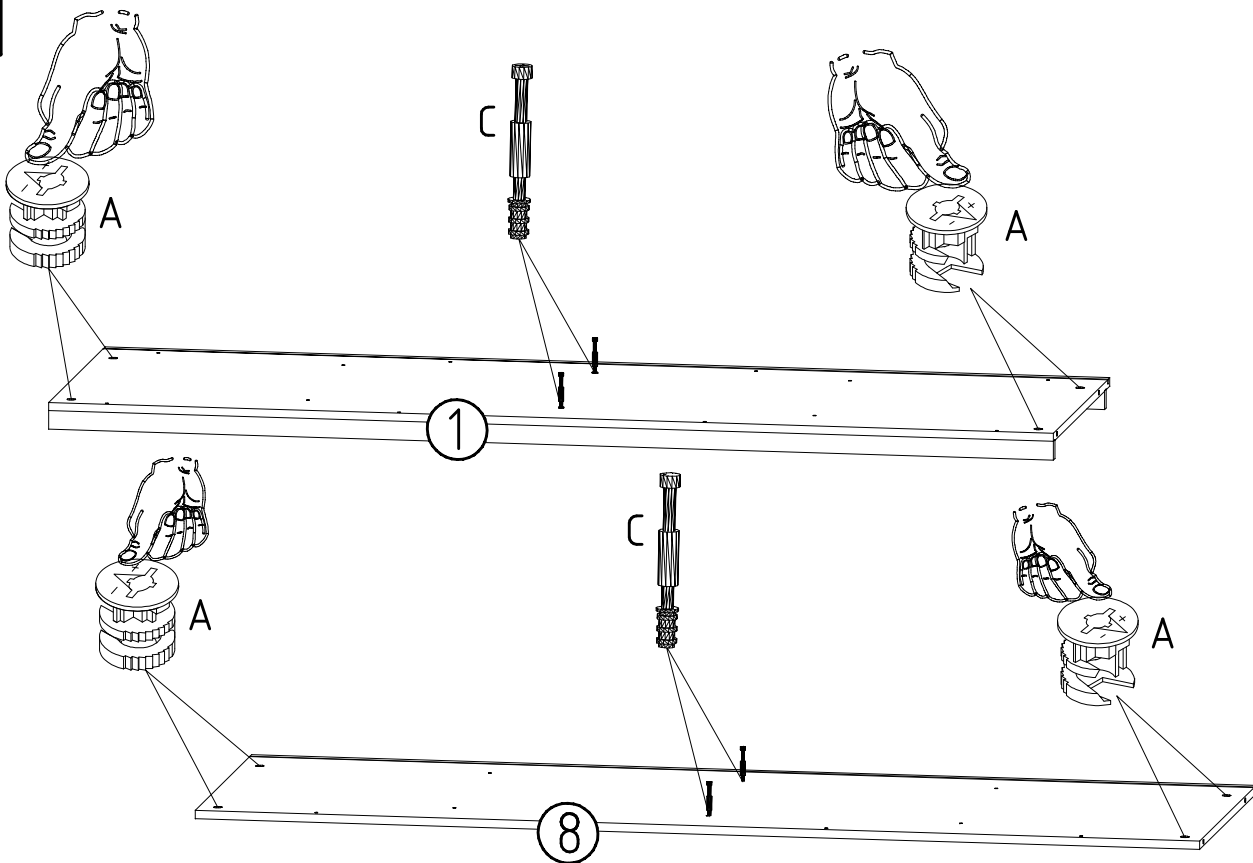
3,5 x 35 mm

G14

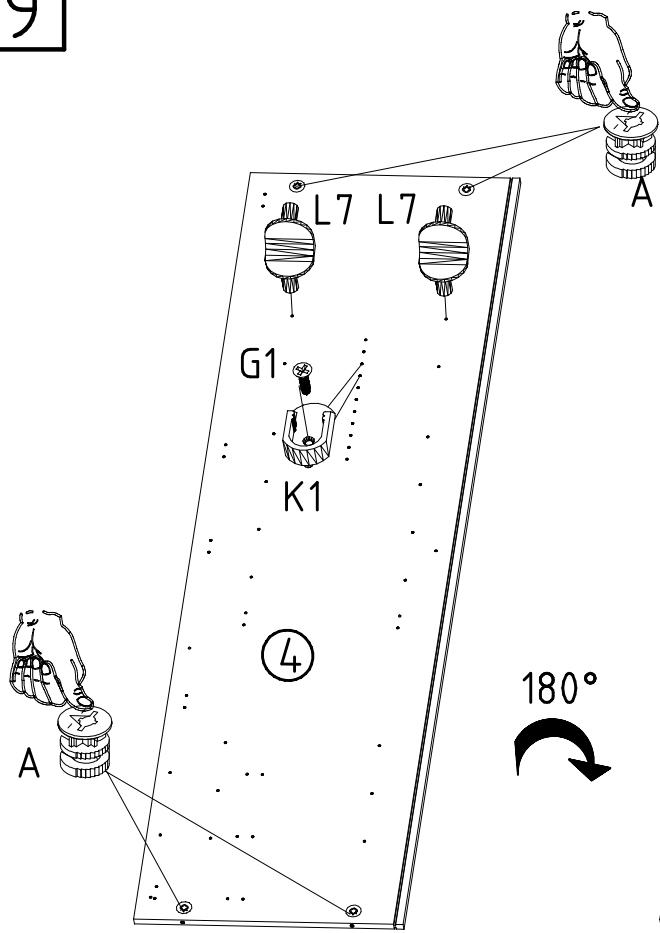


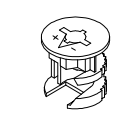
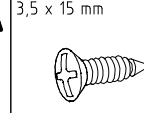

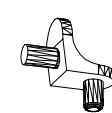
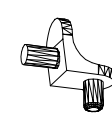
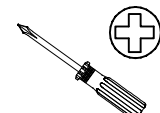
121 375

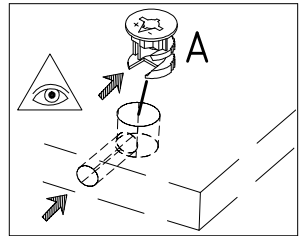
9



9



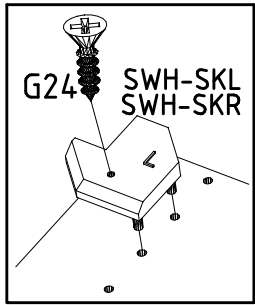
 111 102	<b>A</b> 3,5 x 15 mm  121 370	G1  117 001	K1  111 610	L7  111 610
				

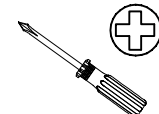
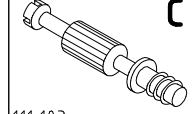
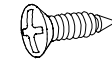

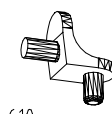
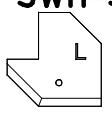
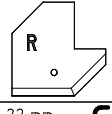



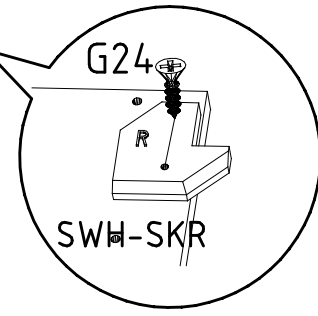
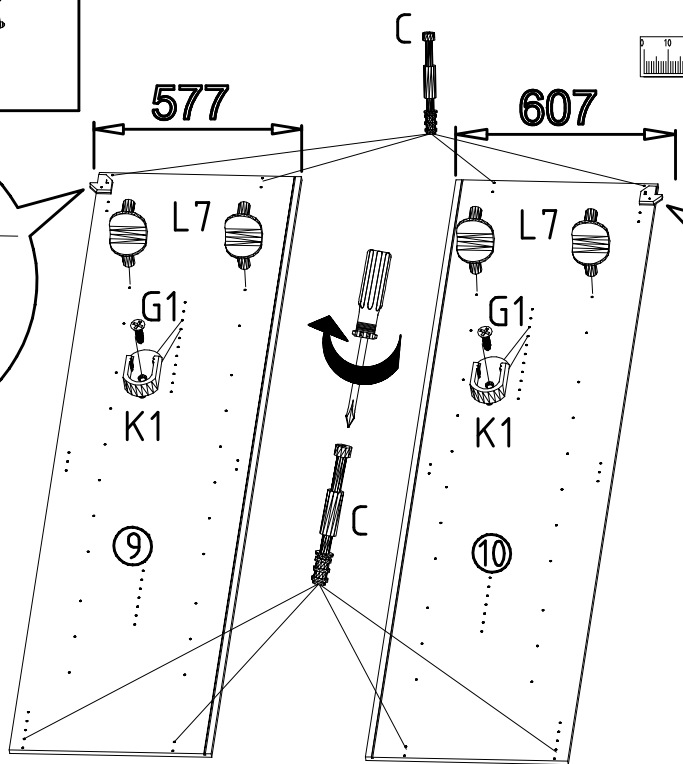
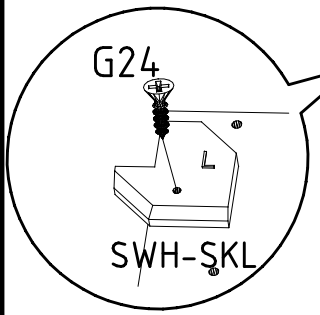
180°



10

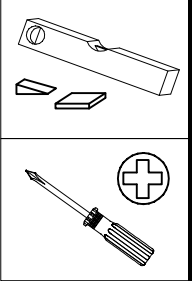
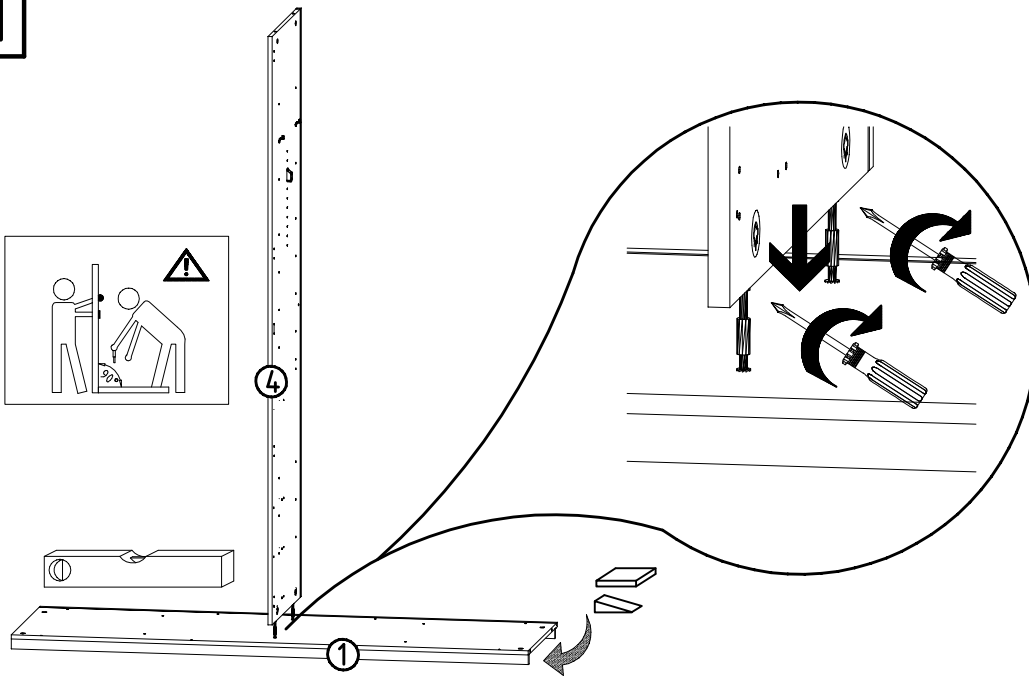


	<b>C</b>  111 103 3,5 x 15 mm
	G1  121 370
	K1  117 001
	L7  111 610
	<b>SWH-SKL</b> 
	<b>SWH-SKR</b> 
	3,5 x 22 mm <b>G24</b>  121 004

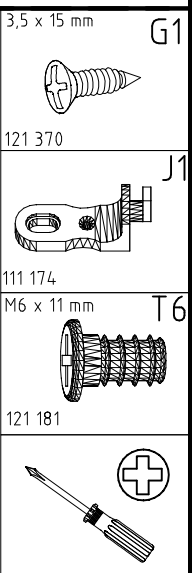
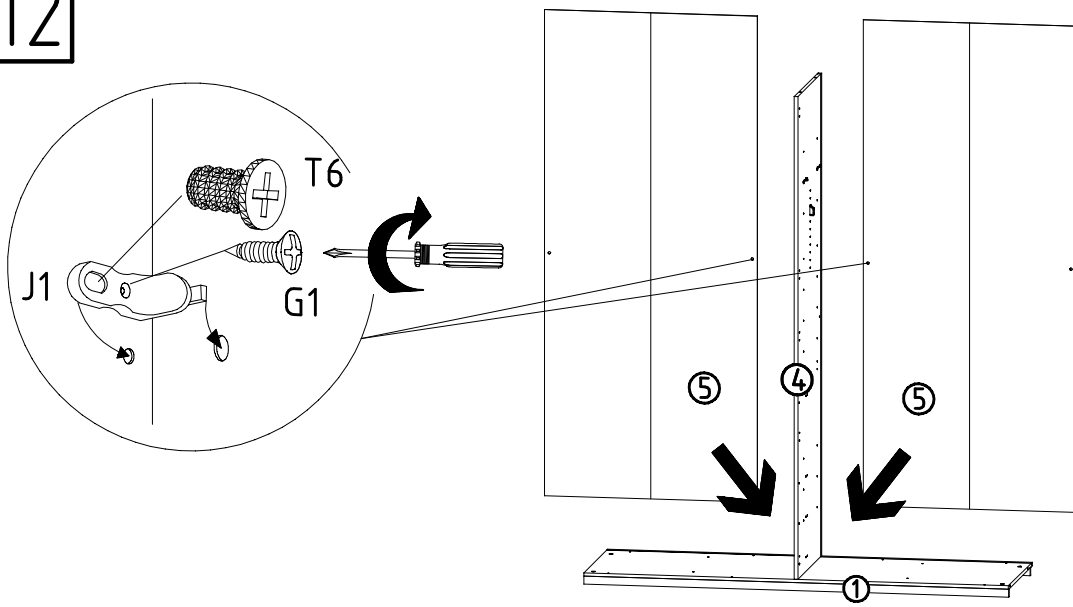




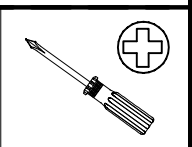
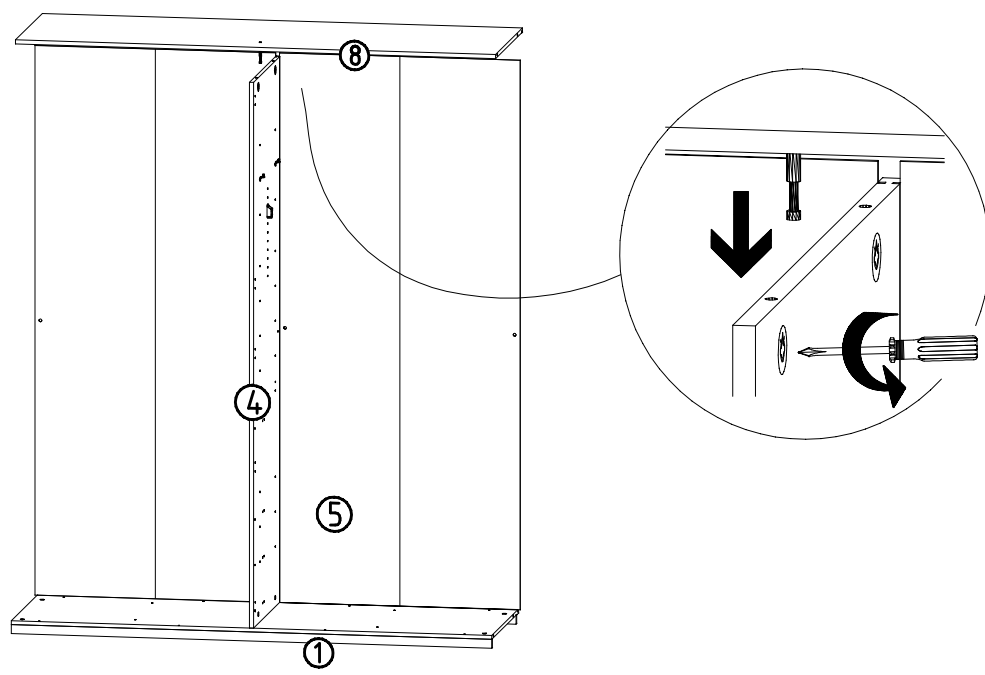
11



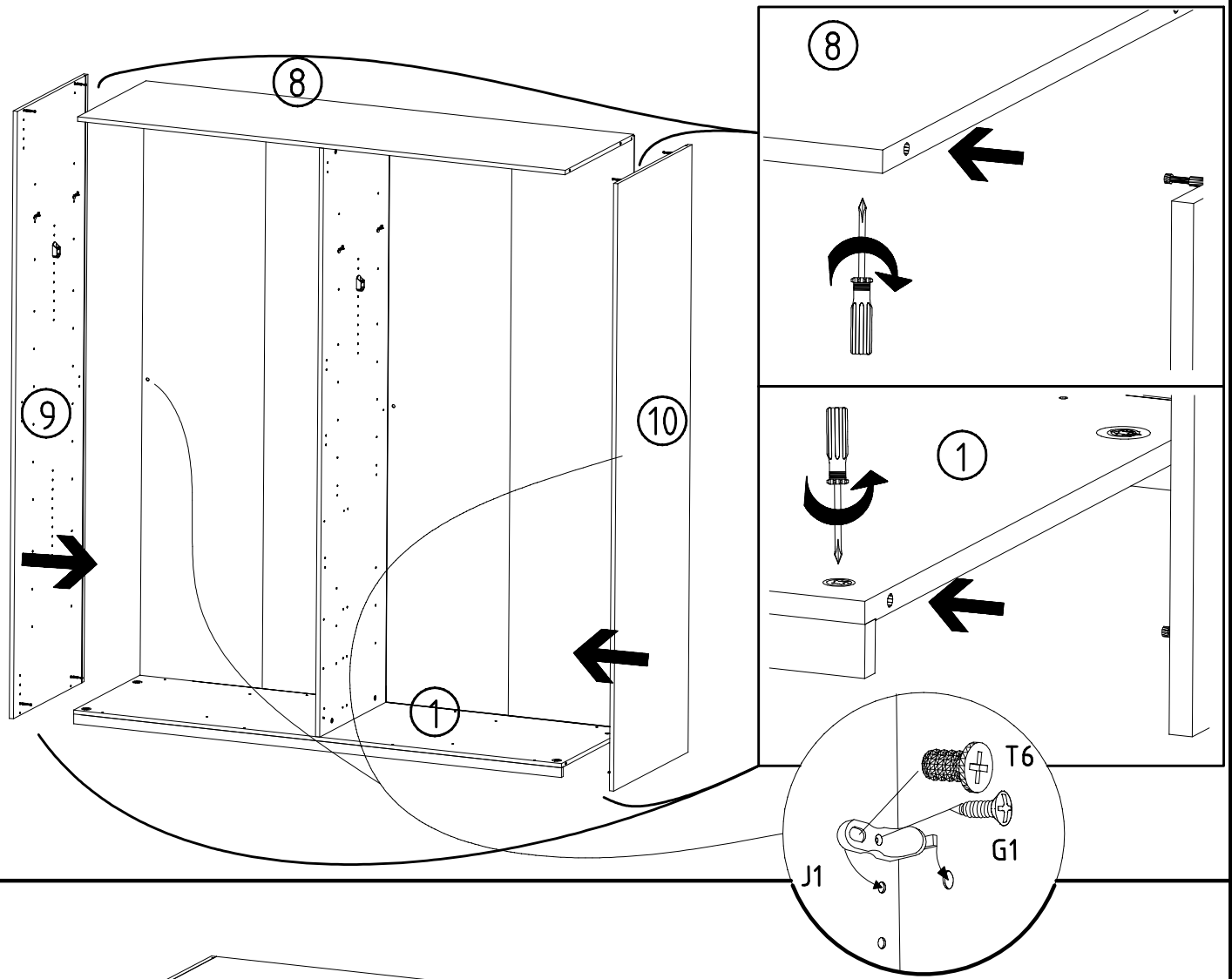
12



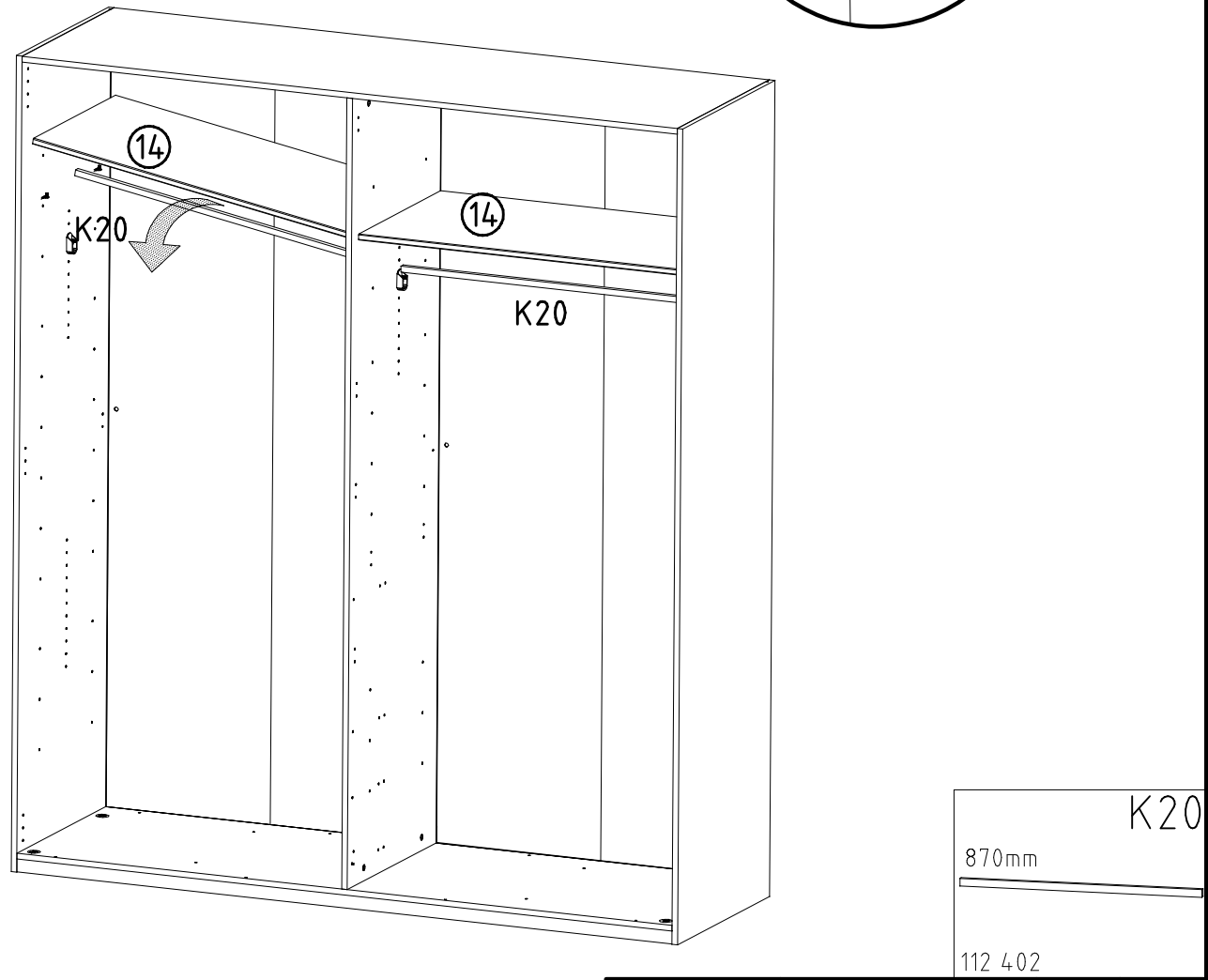
13



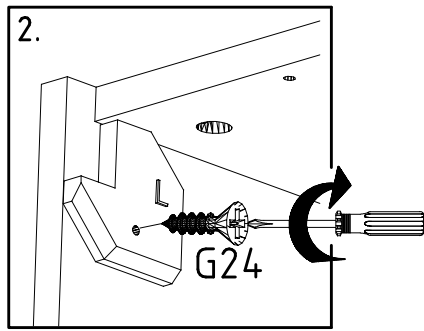
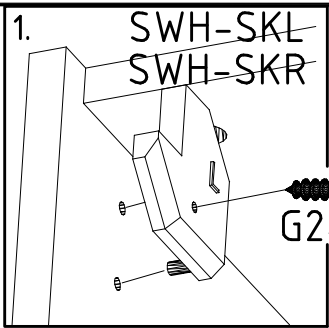
14



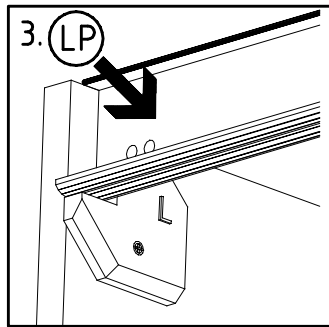
15



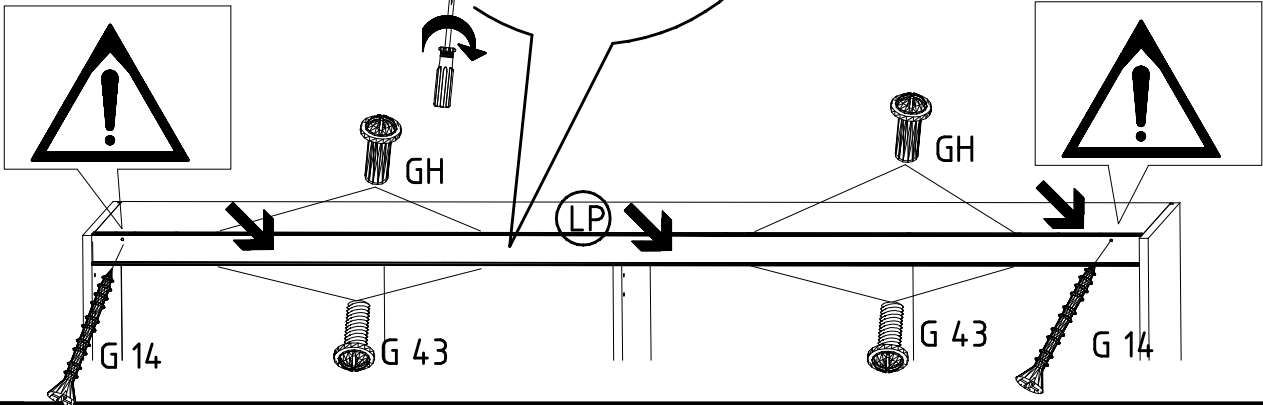
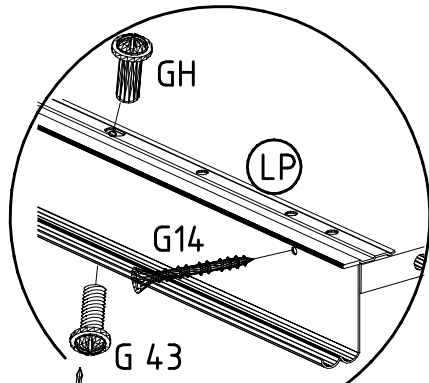
16



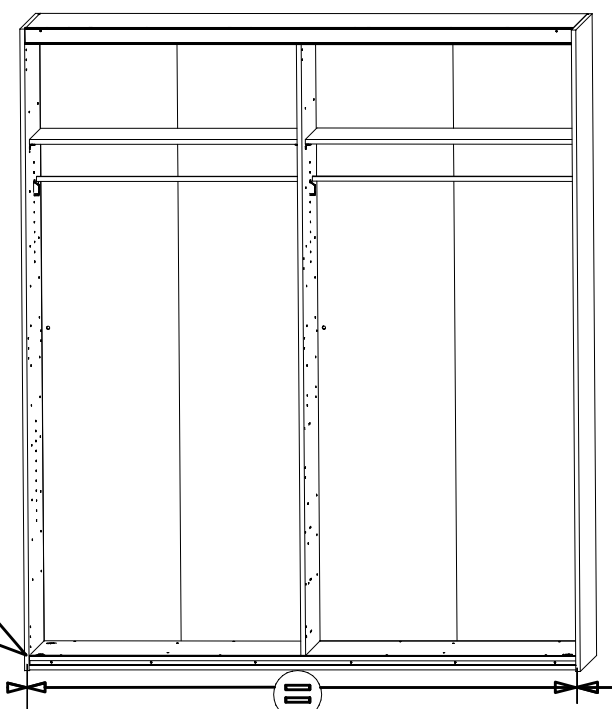
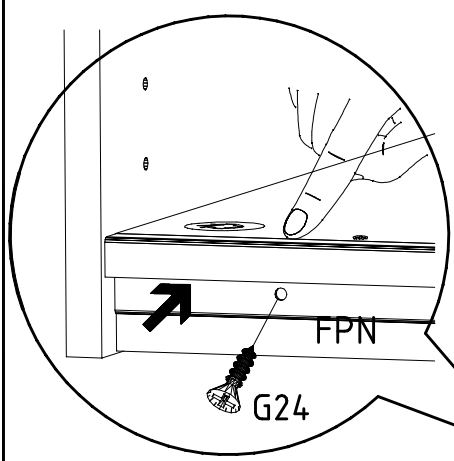
3,5 x 35 mm 121 375	<b>G14</b> M4 x 10 mm 121 xxx	<b>G43</b> M4 x 13 mm 121 xxx	<b>GH13</b>
------------------------	-------------------------------------	-------------------------------------	-------------



**LP**  
1316/1760  
2204/2648/3092/3536



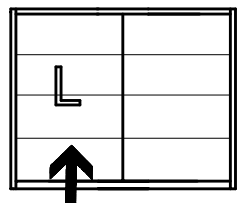
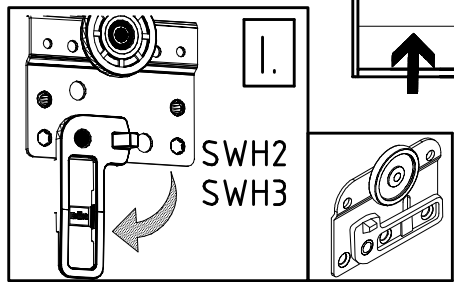
17



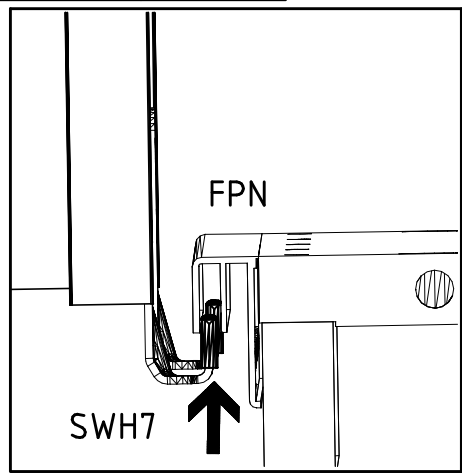
**FPN**  
1316/1760  
2204/2648/3092/3536

3,5 x 22 mm  
**G24**  
121 004

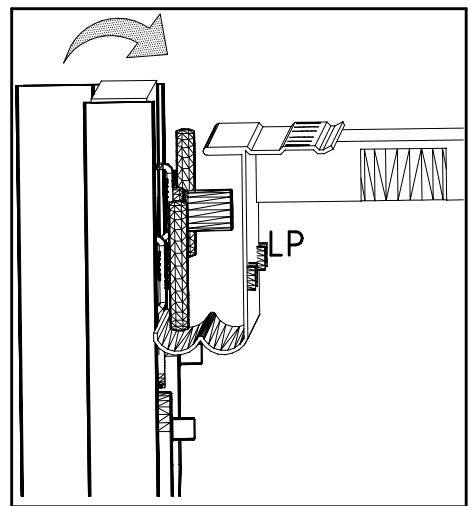
18



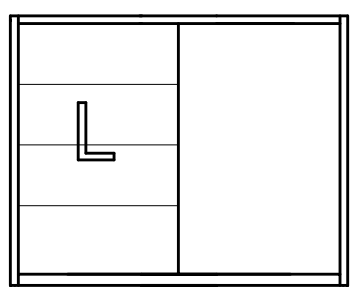
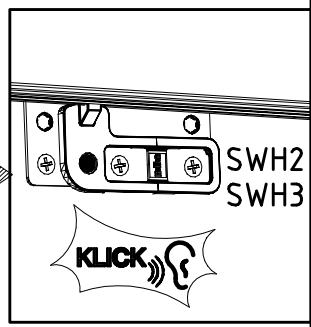
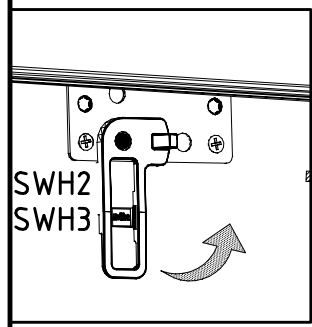
II.



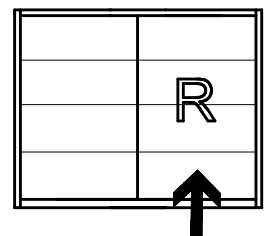
III.



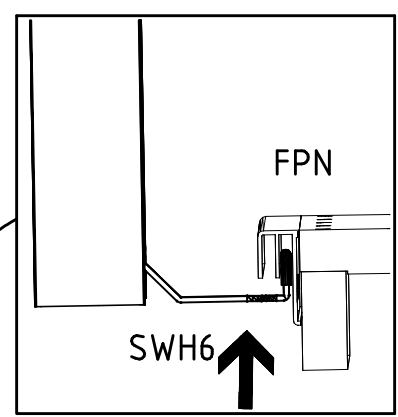
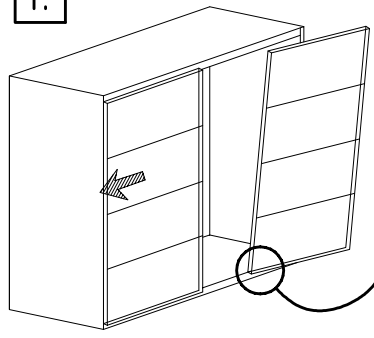
IV.



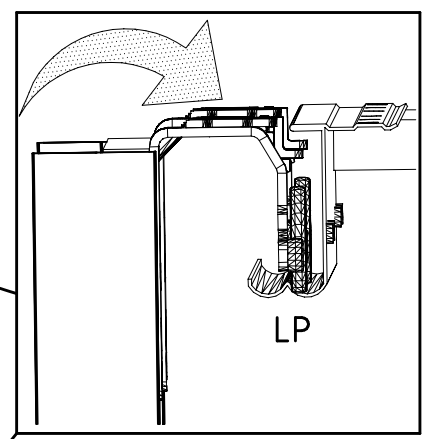
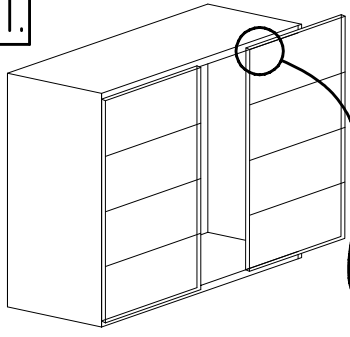
19



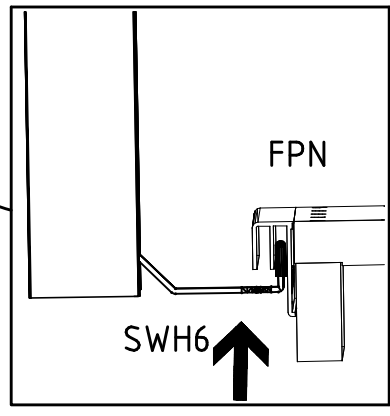
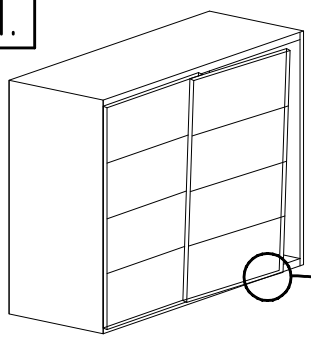
I.



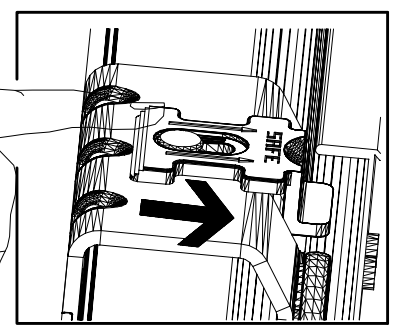
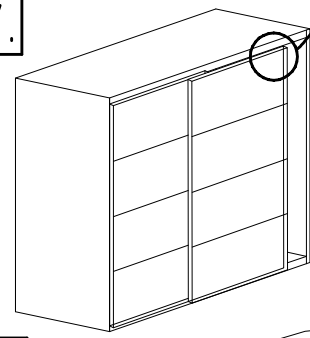
II.



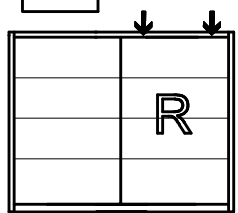
III.

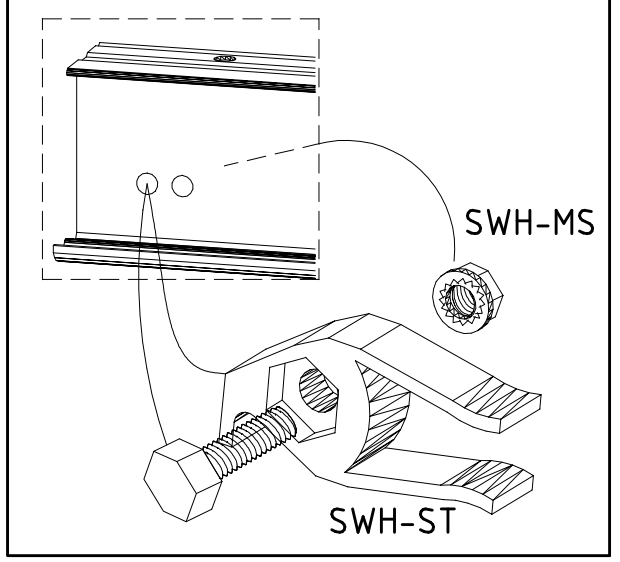
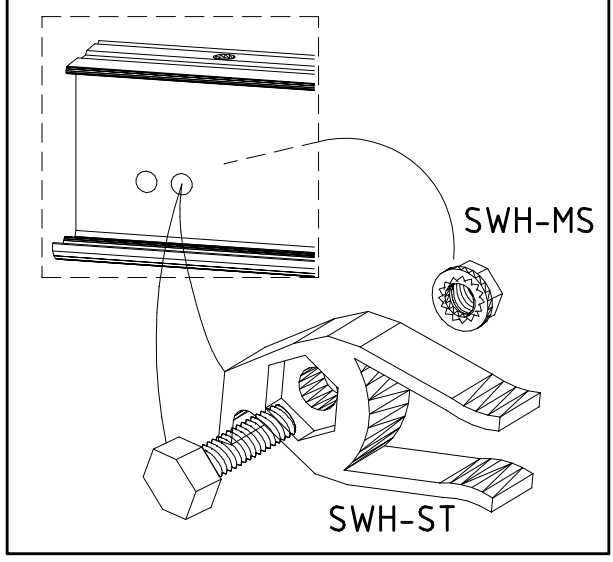
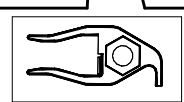
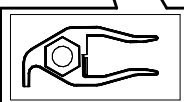
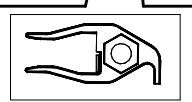
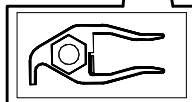
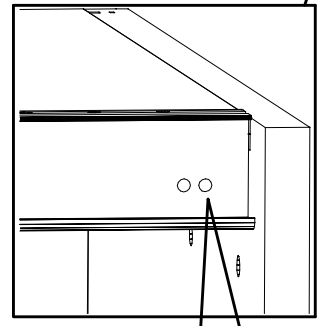
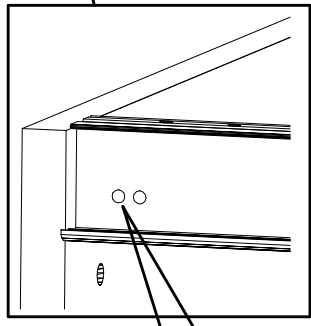
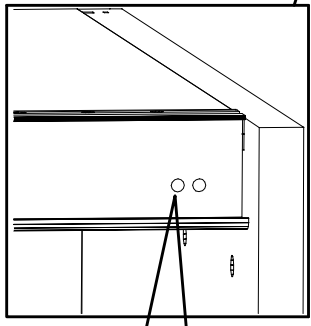
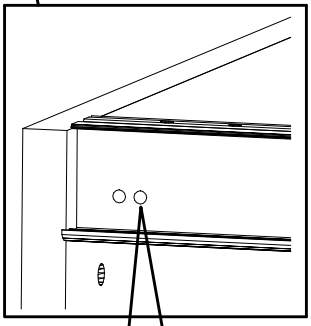
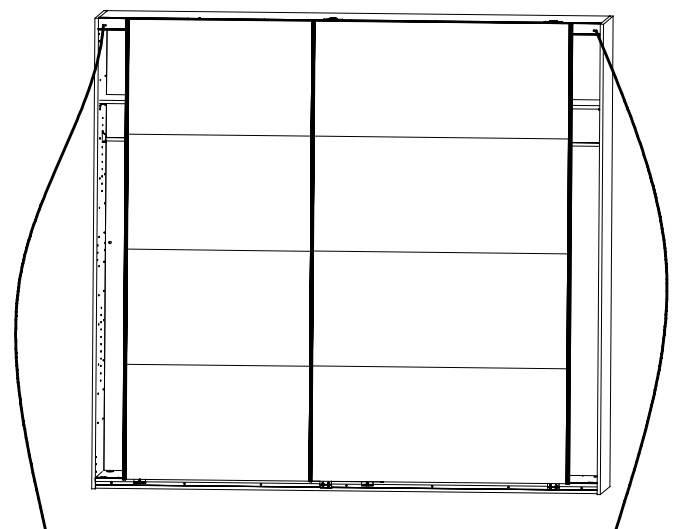
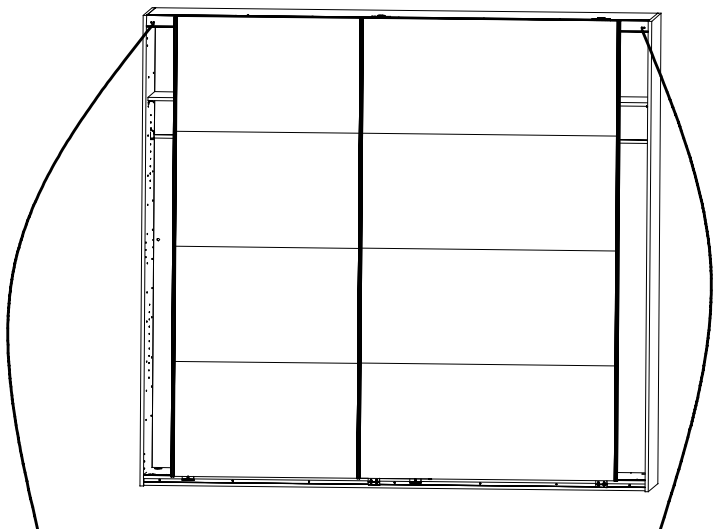
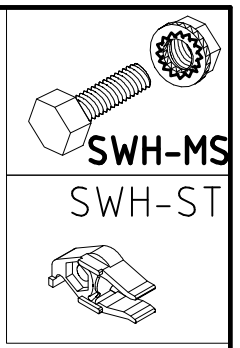
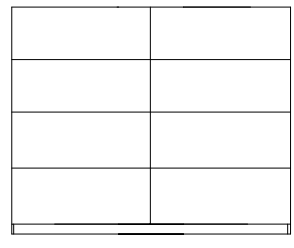
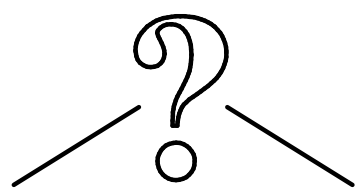
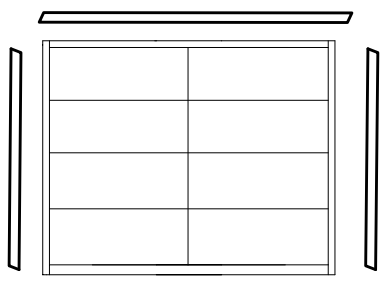


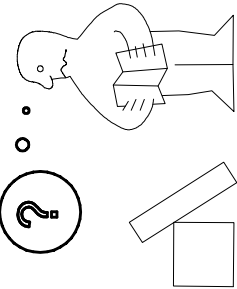
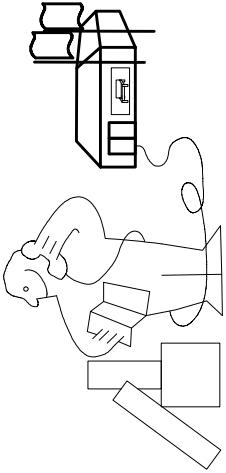
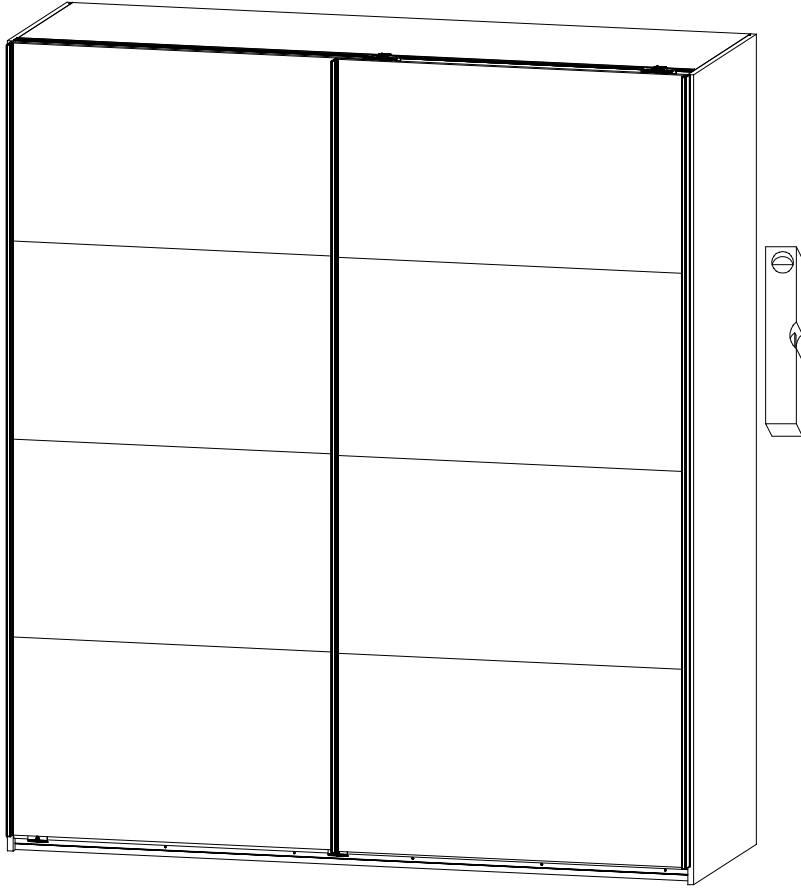
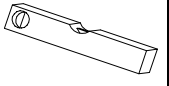
IV.



V.







Modell/Model/Modèle

5.

\_\_\_\_\_

\_\_\_\_\_

\_\_\_\_\_

\_\_\_\_\_

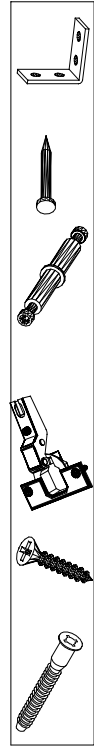
\_\_\_\_\_

\_\_\_\_\_

\_\_\_\_\_

\_\_\_\_\_

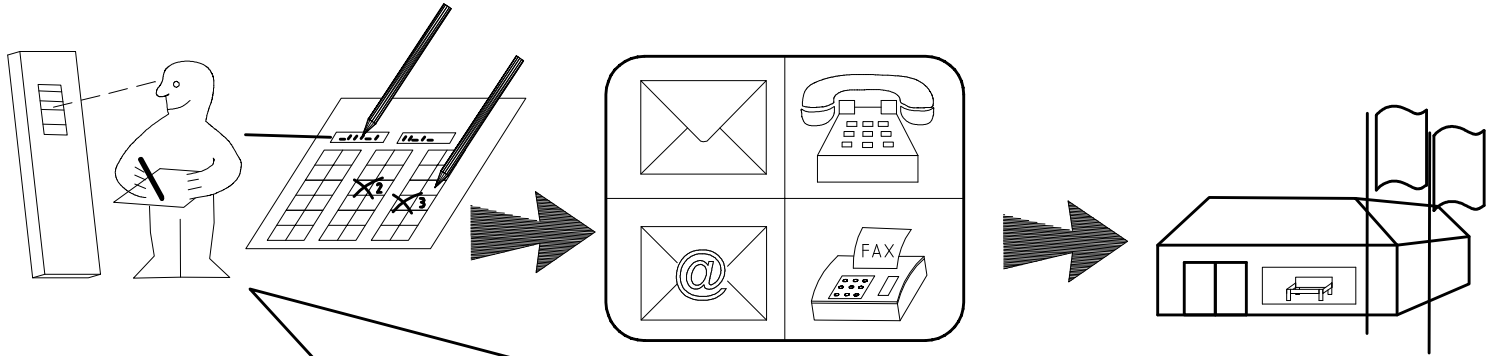
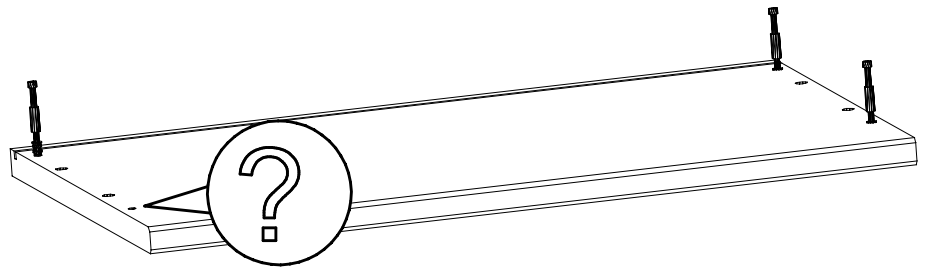
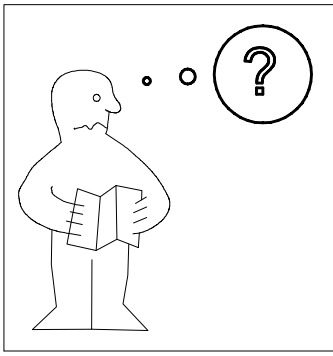
\_\_\_\_\_



{121 370}	{ G 1 }	{4x}

Änderungen die dem technischen Fortschritt geschuldet sind, behalten wir uns vor!  
 Bei nicht vorschriftsmäßiger und/ oder nicht fachmännischer Montage wird bei Personen- und/ oder Sachschäden keinerlei Haftung übernommen.

WIMEX Wohnbedarf/ Import Export Handels GmbH/ Postfach 1407/ 49112 Georgsmarienhütte/ Germany  
 Tel.:(+49) 054-01 8598 16/17 Fax.:(+49) 054-01 8598 33 Mail: service\_H@wimex-online.com



Auftrag/Order-No  
No. de Commande

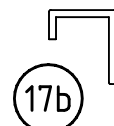
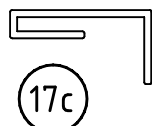
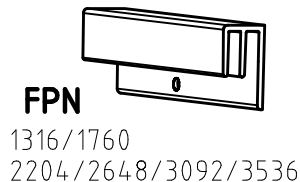
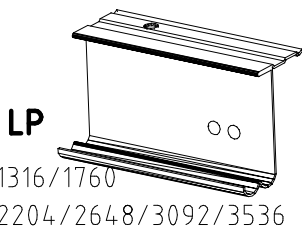
Kunde/Customer  
Client

	<b>SWH1</b>
	<b>SWH2</b>
	<b>SWH3</b>
	<b>SWH 6</b>
	<b>SWH 7</b>
	<b>SP13</b> 4 X 13mm 121 122

	<b>SWH-D</b>
	<b>SWH-SKL</b>
	<b>SWH-SKR</b>
	<b>SWH-ST</b>
	<b>SWH-MS</b>
	<b>T2</b> 6,3 x 10,5 mm 111 030
	<b>G43</b> M4 x 10 mm 121 xxx

	<b>G1</b> 3,5 x 15 mm 121 370
	<b>G24</b> 3,5 x 22 mm 121 004
	<b>A</b> 111 102
	<b>L7</b> 111 610
	<b>H5</b> 114 183
	<b>G14</b> 3,5 x 35 mm 121 375
	<b>GH13</b> M4 x 13 mm 121 xxx

	<b>K1</b> 117 001
	<b>C</b> 111 103
	<b>J1</b> 111 174
	<b>T6</b> M6 x 11 mm 121 181
	<b>K20</b> 870mm 112 402
	<b>K21</b> 424mm 112 403
	<b>F3</b>



WIMEX Wohnbedarf / Import Export Handels GmbH / Postfach 14/07 / 49112 Georgsmarienhütte / Germany  
 Tel.: (+49) 054-01 8598 16/17 Fax.: (+49) 054-01 8598 33 Mail: info@wimex-wohnbefarf.de