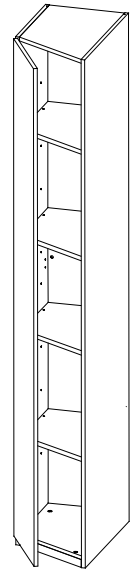
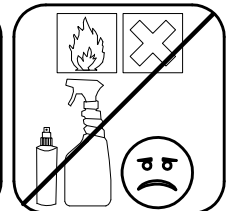
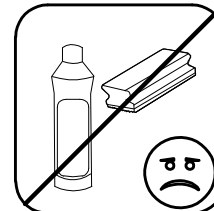
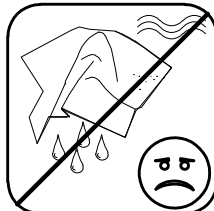
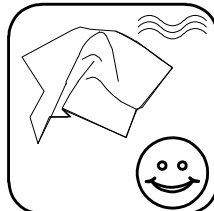
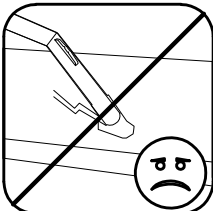
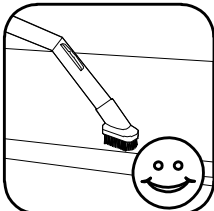
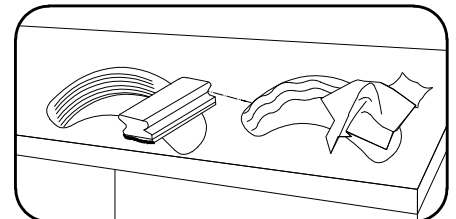
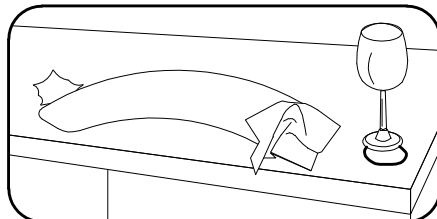
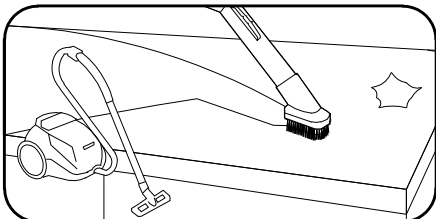
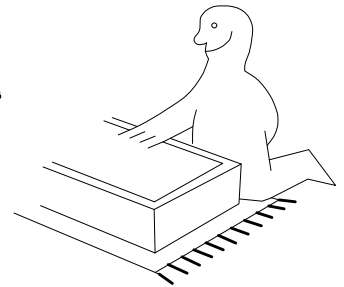
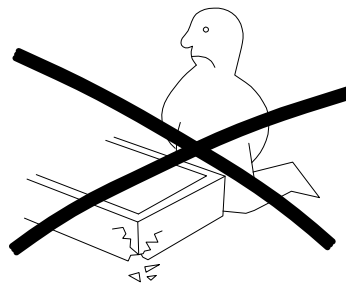
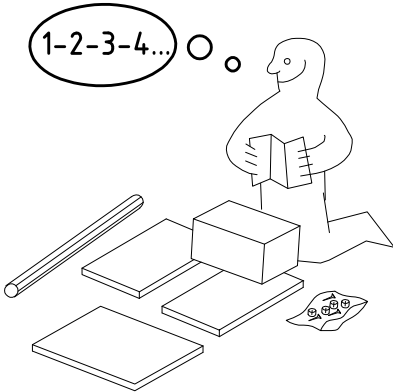
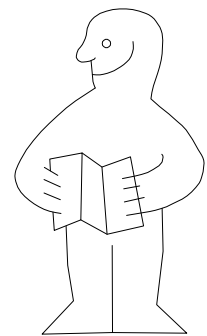
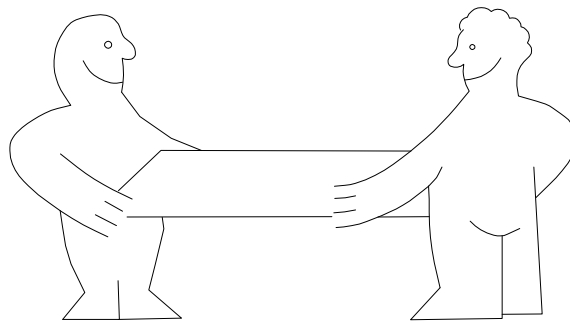
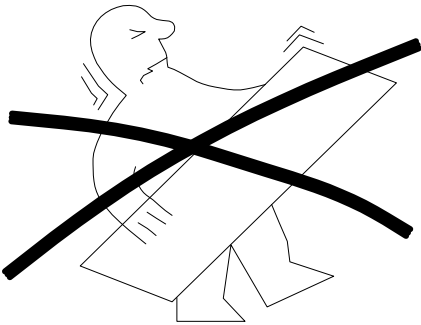




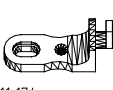
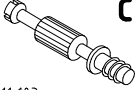
?

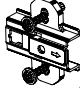
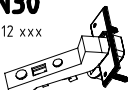
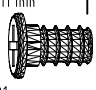
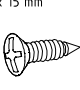


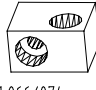


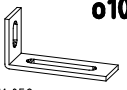
NSP SSchr 303

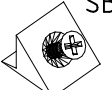
[www.wimex-online.com/montagehilfe/980140.pdf](http://www.wimex-online.com/montagehilfe/980140.pdf)

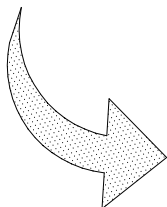
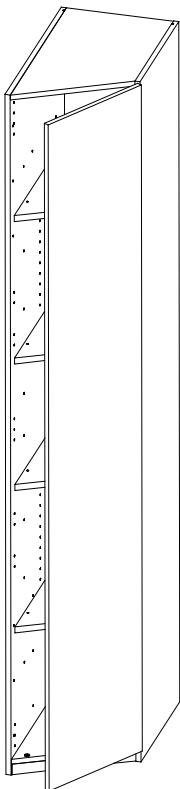
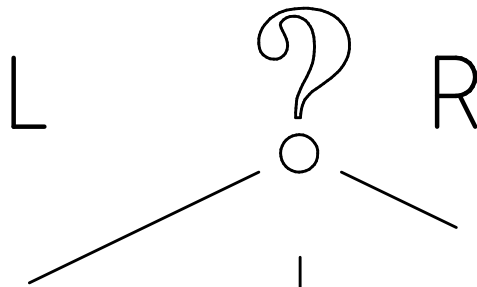
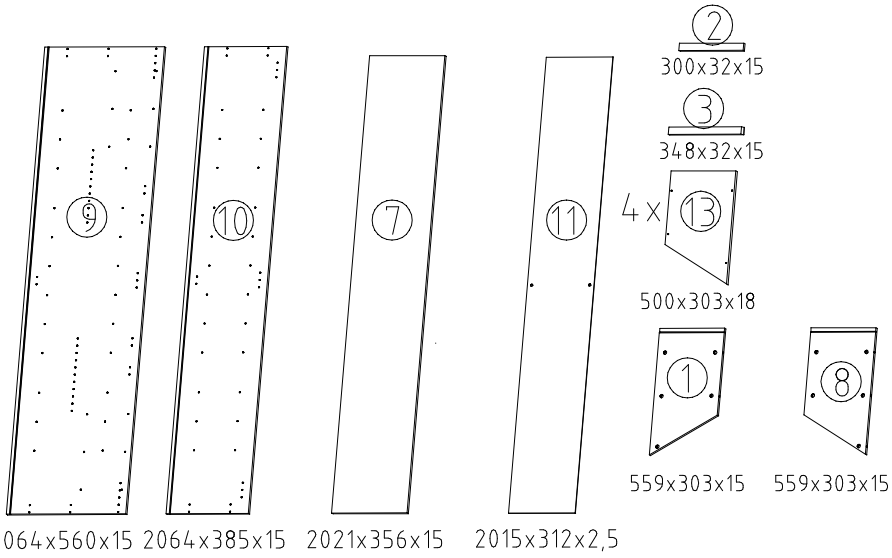
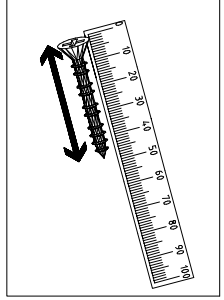
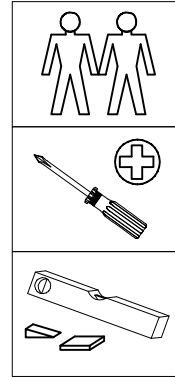
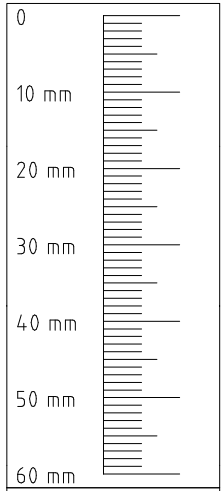


|   |           |     |
|---|-----------|-----|
| <br>111 102  | <b>A</b>  | 10x |
| <br>111 610 | <b>L7</b> | 16x |
| <br>111 174 | <b>J1</b> | 2x  |
| <br>111 103 | <b>C</b>  | 10x |

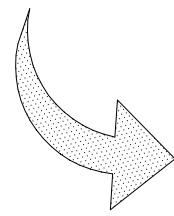
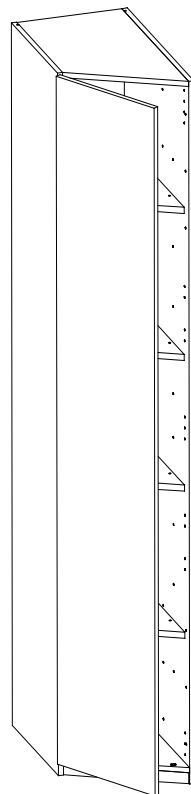
|  |            |    |
|--|------------|----|
| <br>112 291      | <b>M45</b> | 3x |
| <br>112 xxx     | <b>N30</b> | 3x |
| <br>M6 x 11 mm  | <b>T6</b>  | 2x |
| <br>3,5 x 15 mm | <b>G1</b>  | 8x |

|   |             |    |
|---|-------------|----|
| <br>111 066/074 | <b>U</b>    | 4x |
| <br>4 X 23 mm  | <b>SP23</b> | 8x |
| <br>4 X 15mm   | <b>SP15</b> | 1x |
| <br>111 052    | <b>o10</b>  | 1x |

|  |            |    |
|--|------------|----|
| <br>111 052 | <b>SBV</b> | 4x |
|--|------------|----|

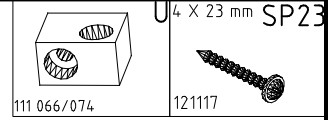
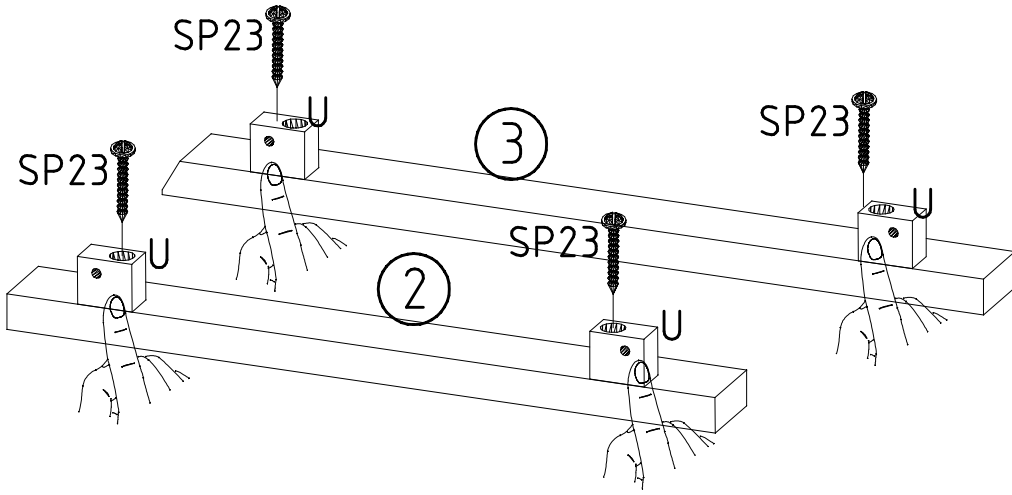


1

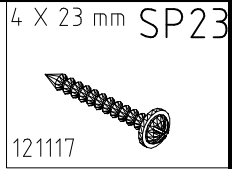
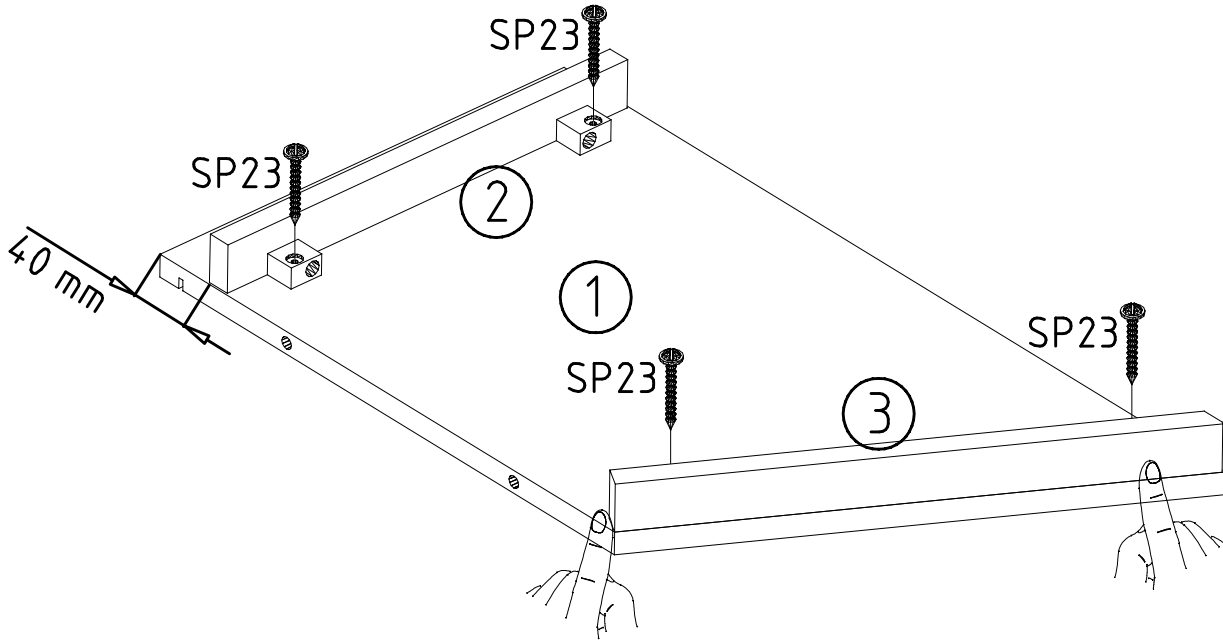


14

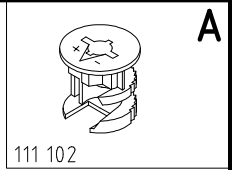
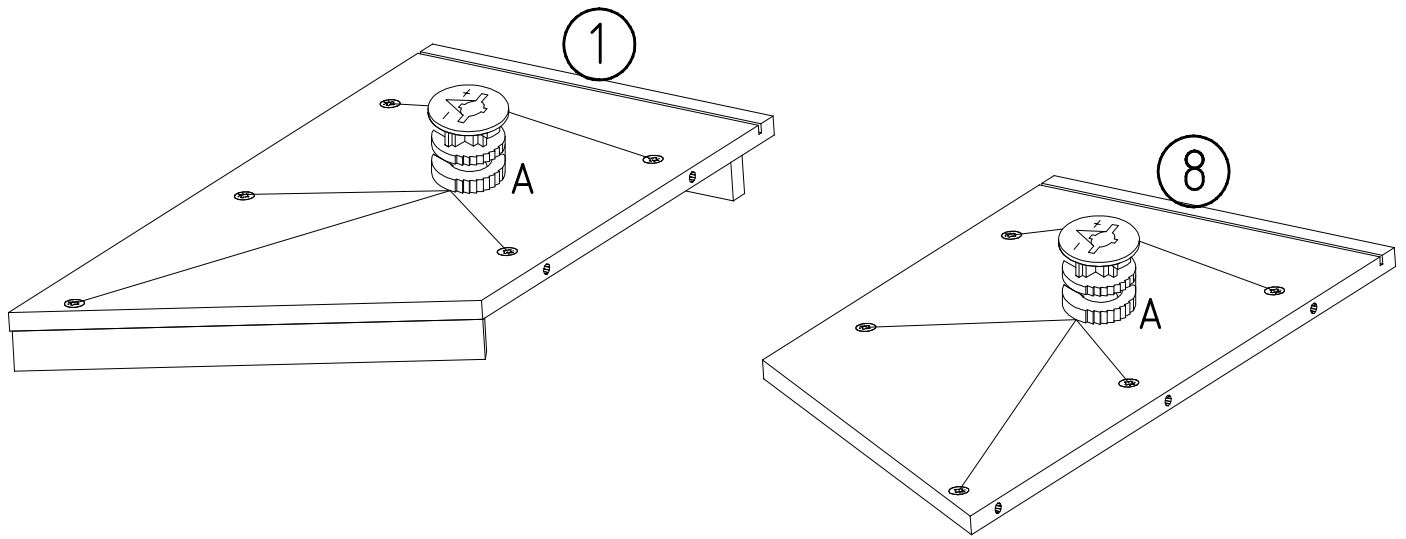
1



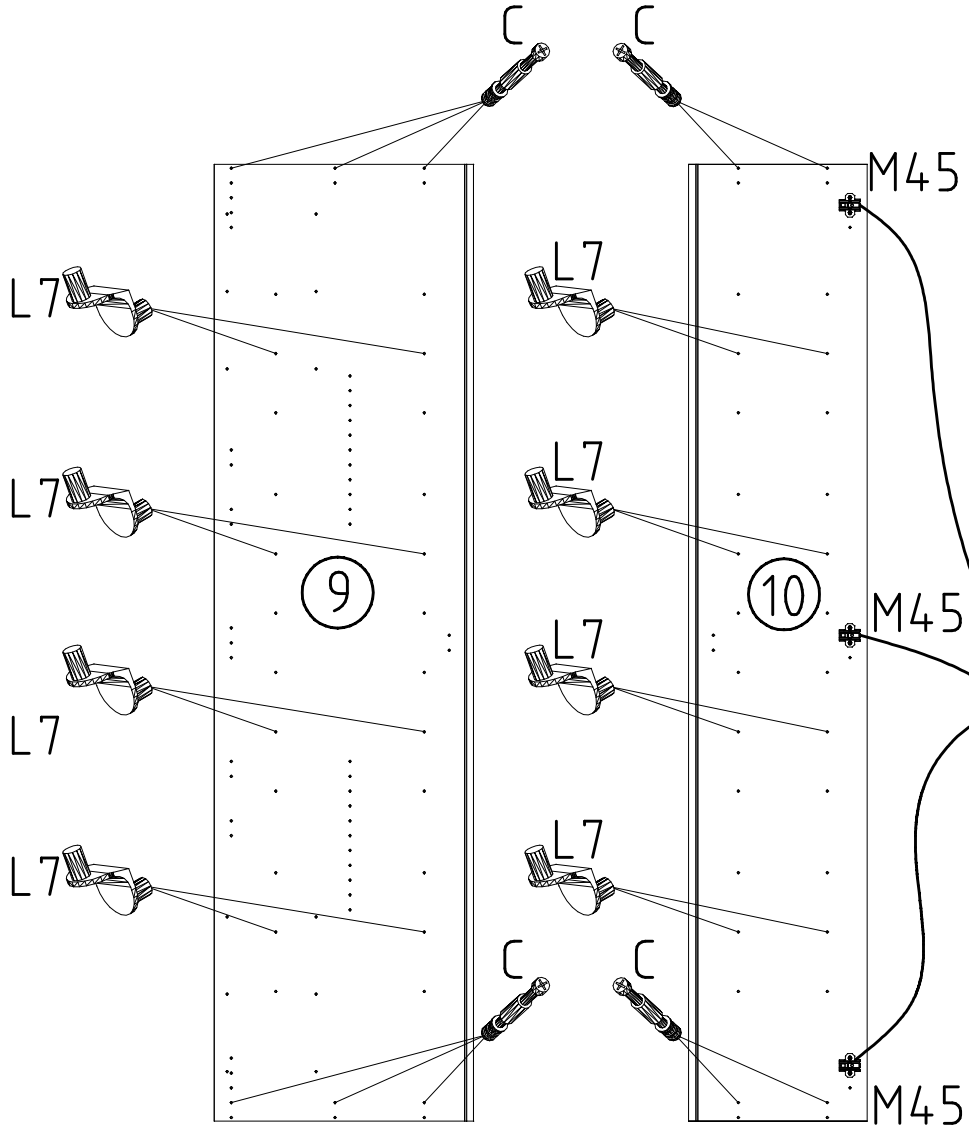
2



3



4

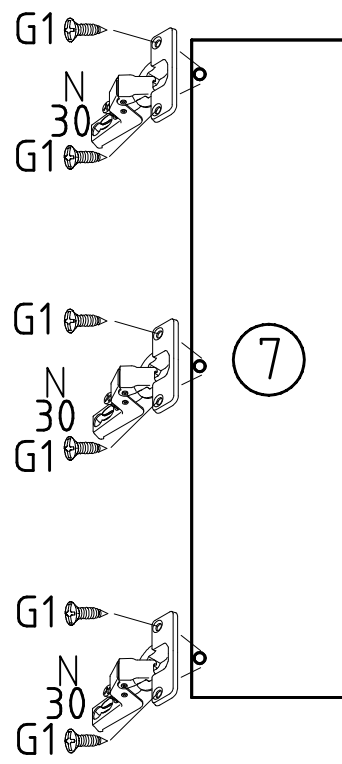


**L7**  
111 610

**M45**  
112 291

**C**  
111 103

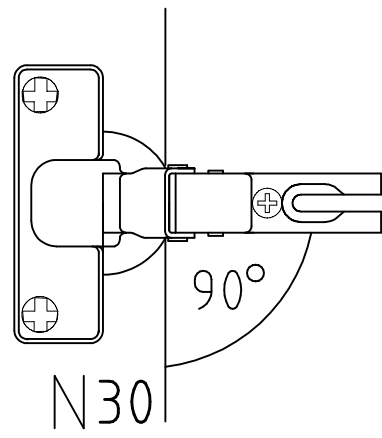
5

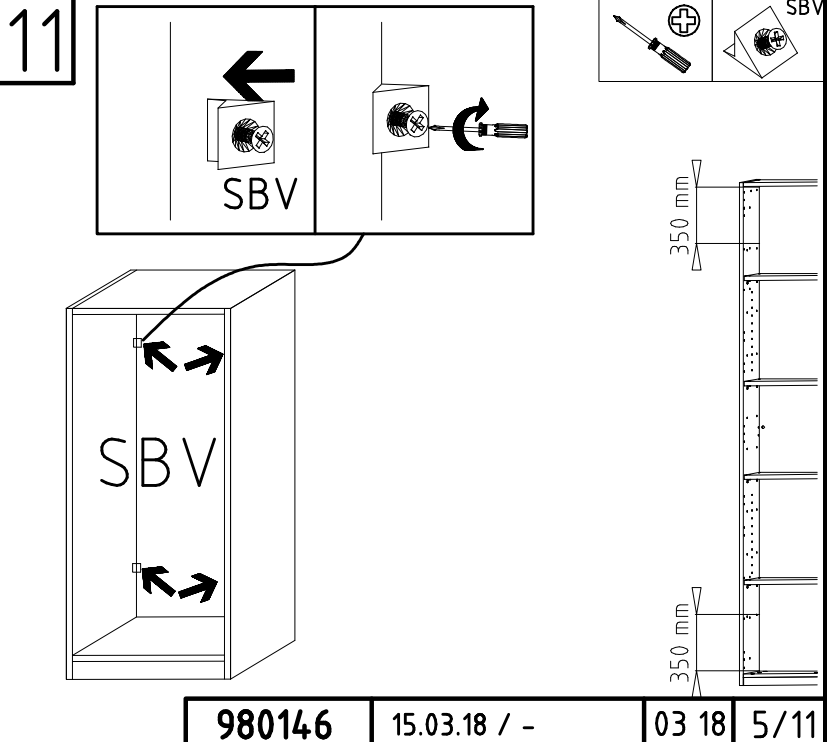
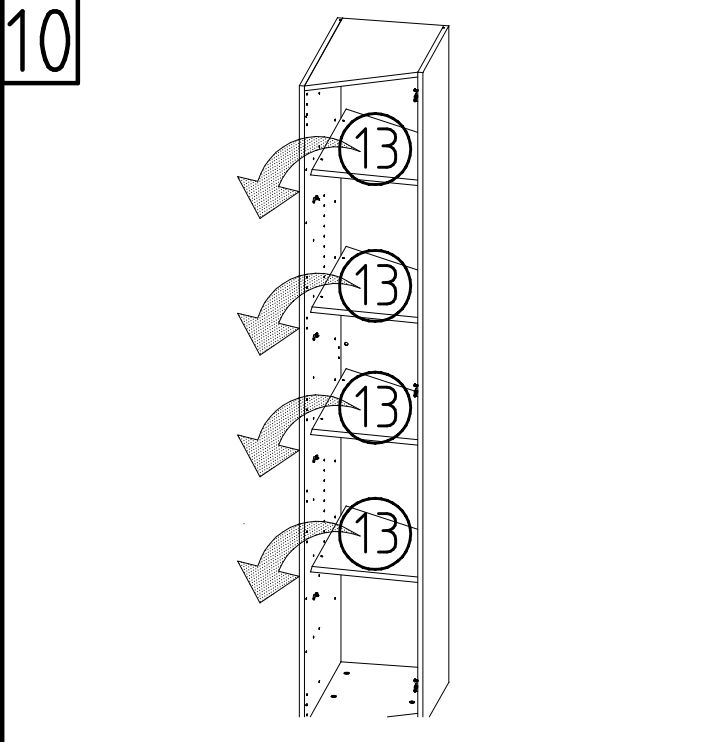
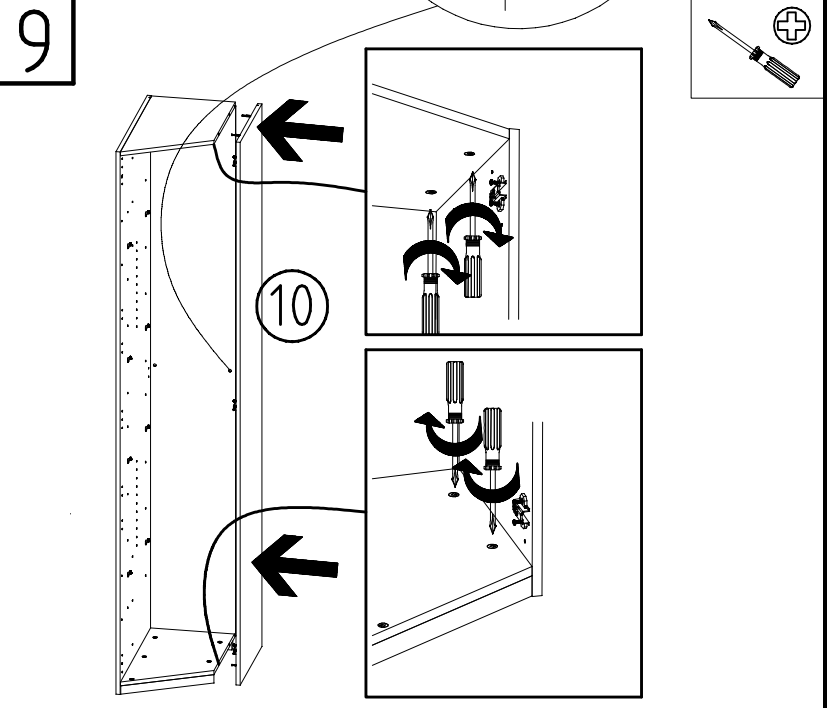
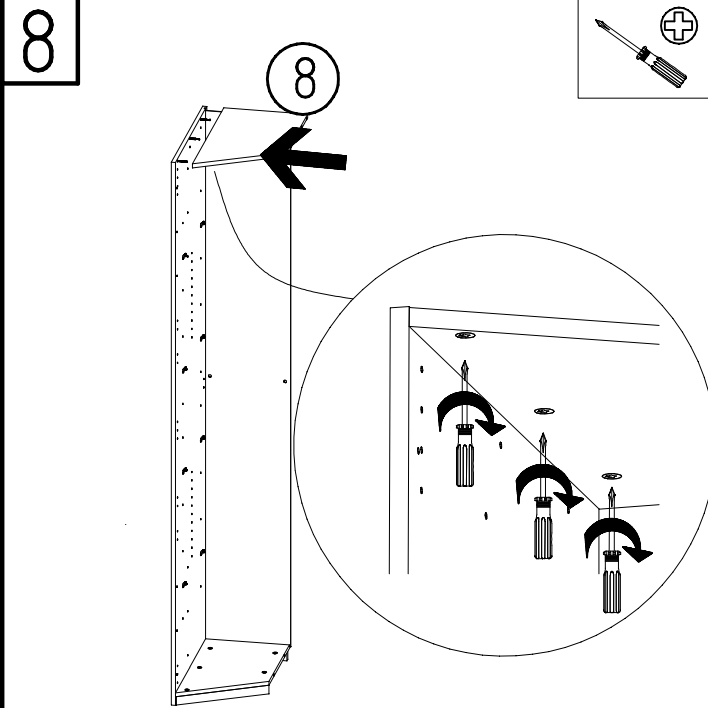
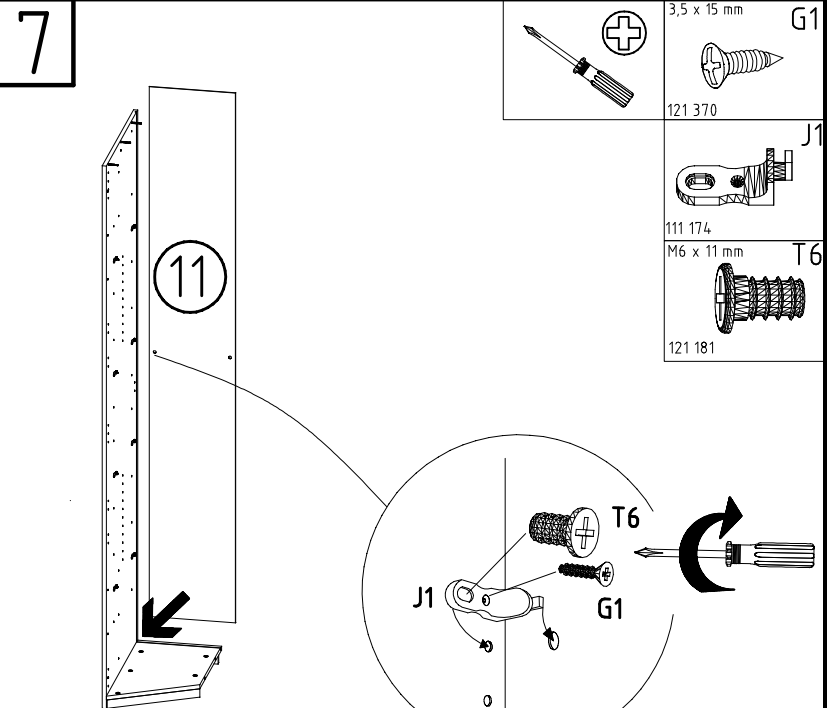
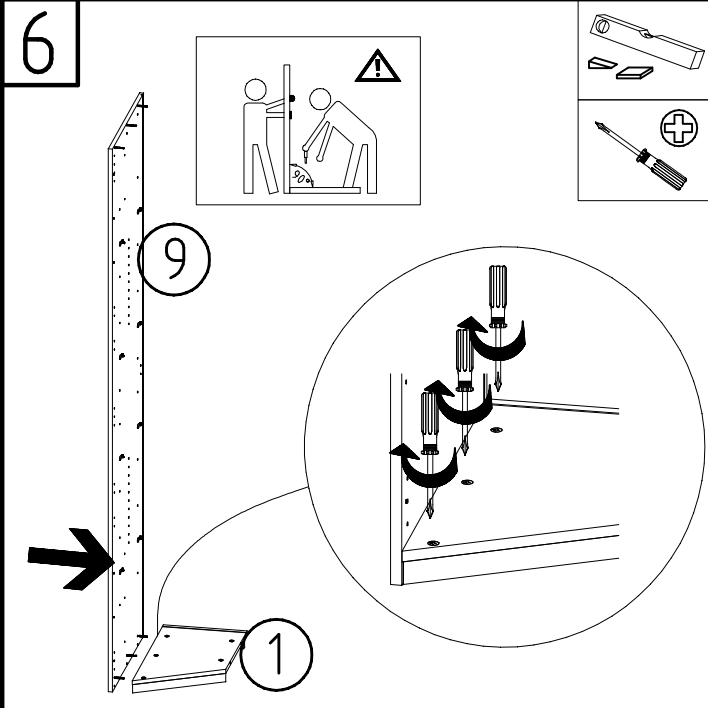


**N30**  
112 xxx

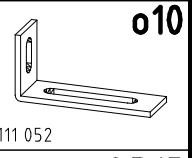
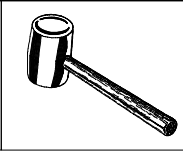
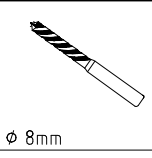
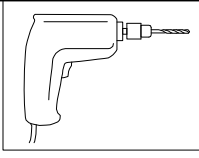
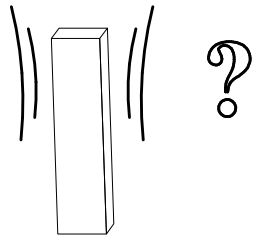
3,5 x 15 mm

**G1**  
121 370

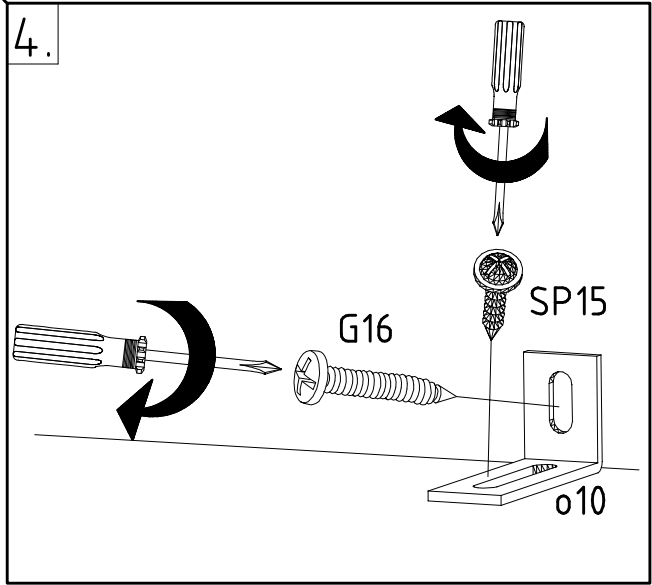
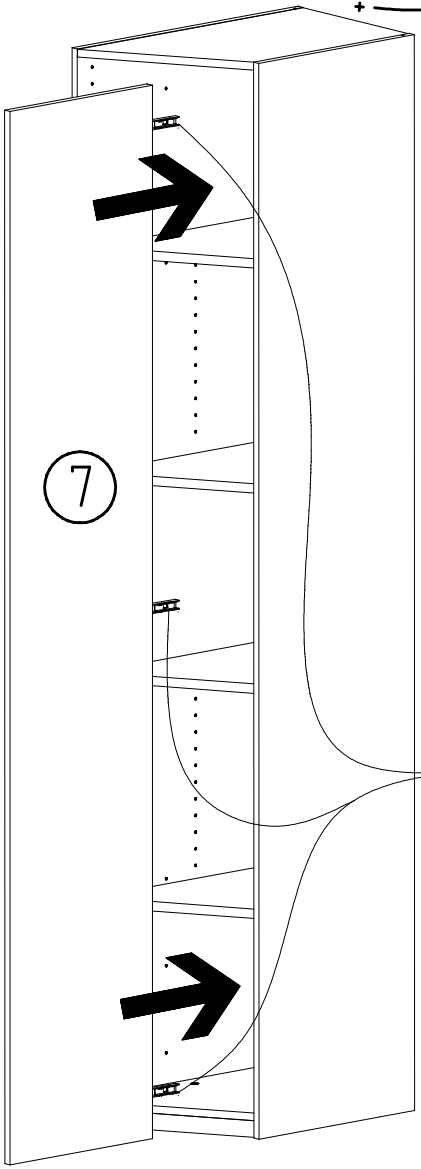
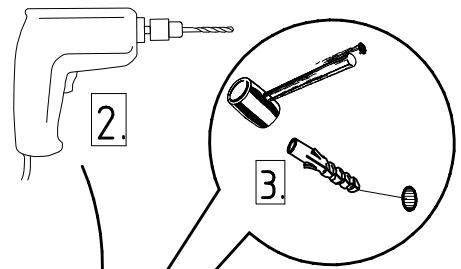
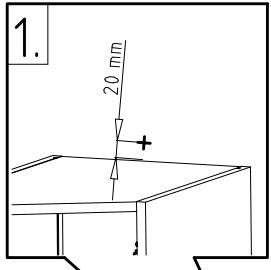




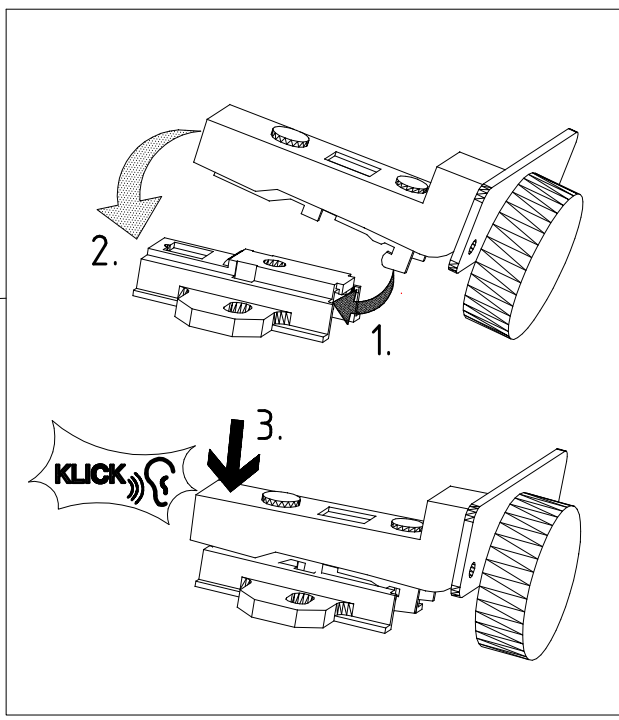
12



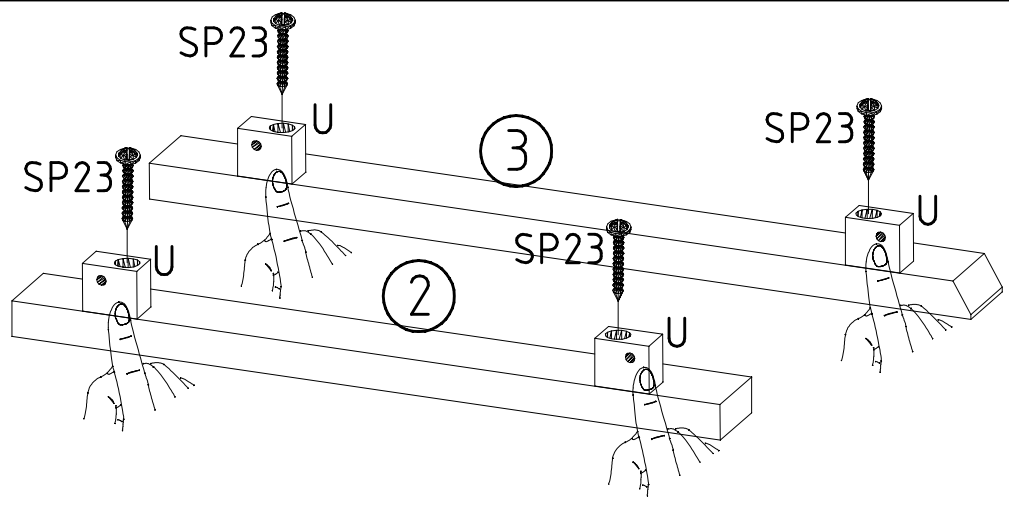
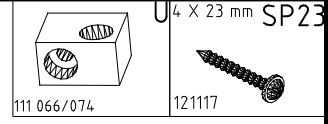
SP15  
4 X 15mm  
121 120



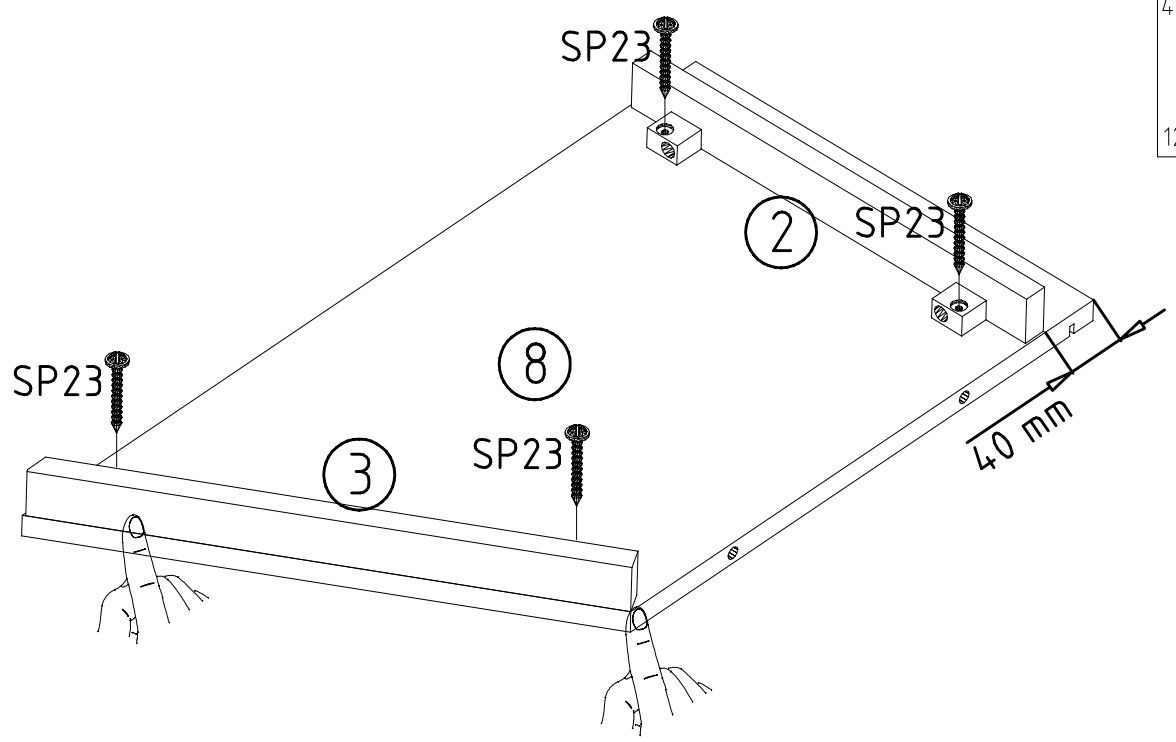
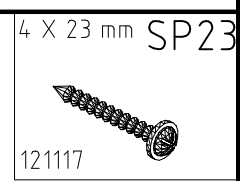
13



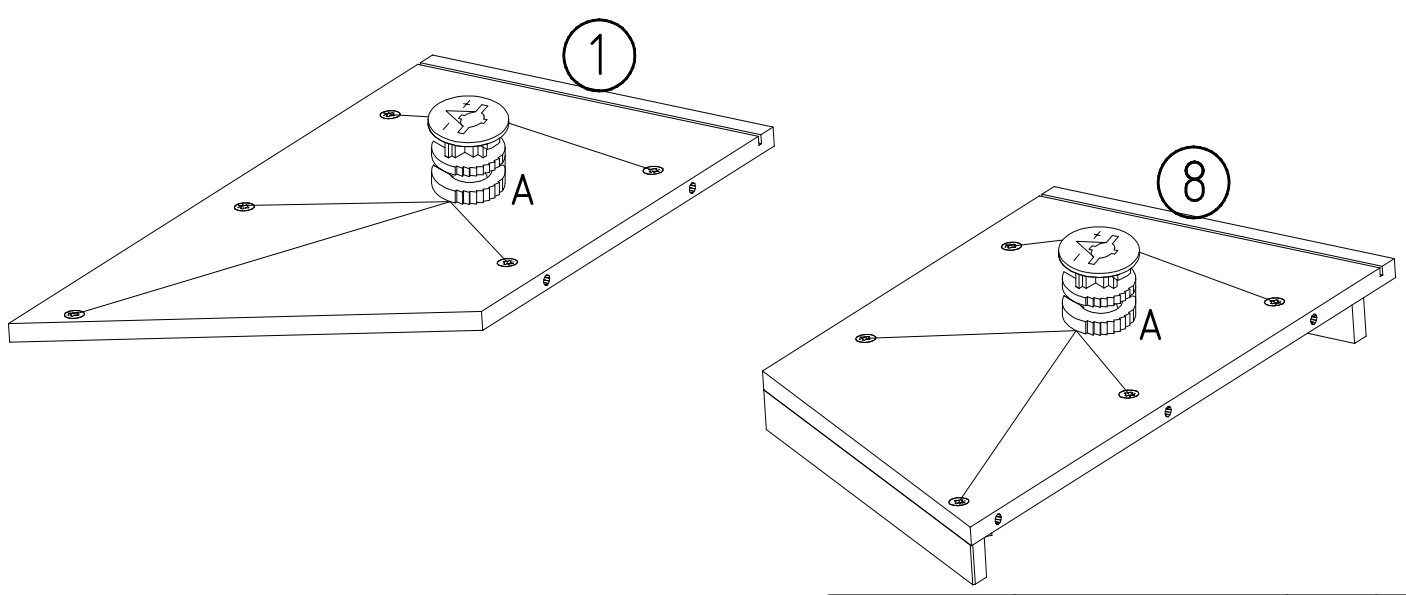
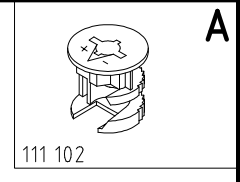
14



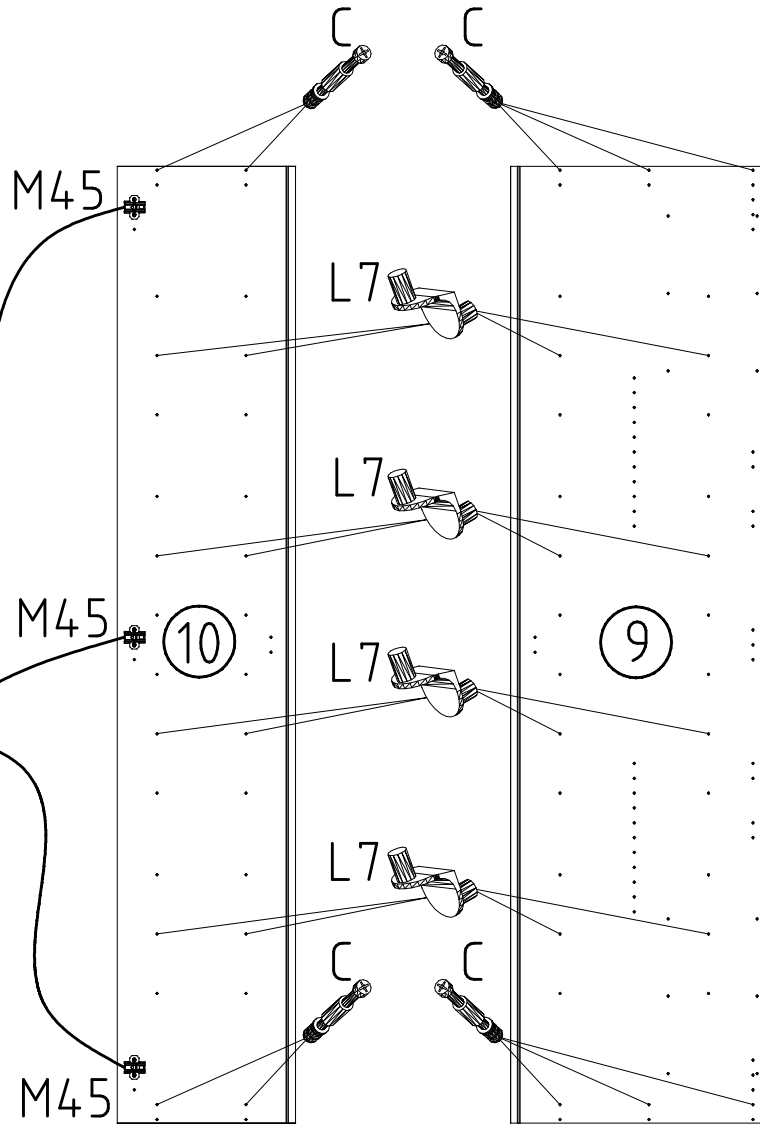
15



16



17



L7

111 610

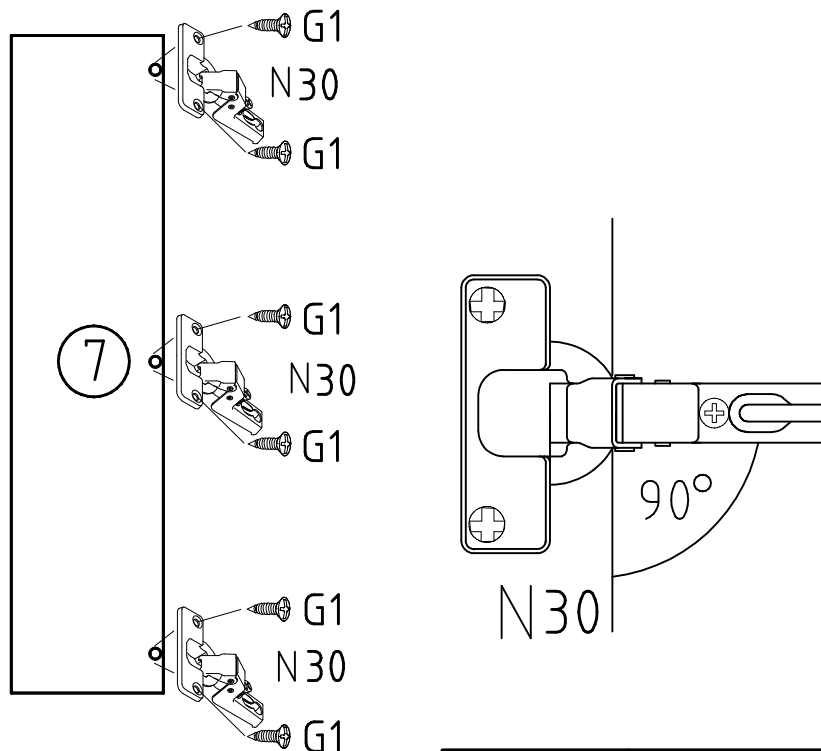
M45

112 291

C

111 103

18



N30

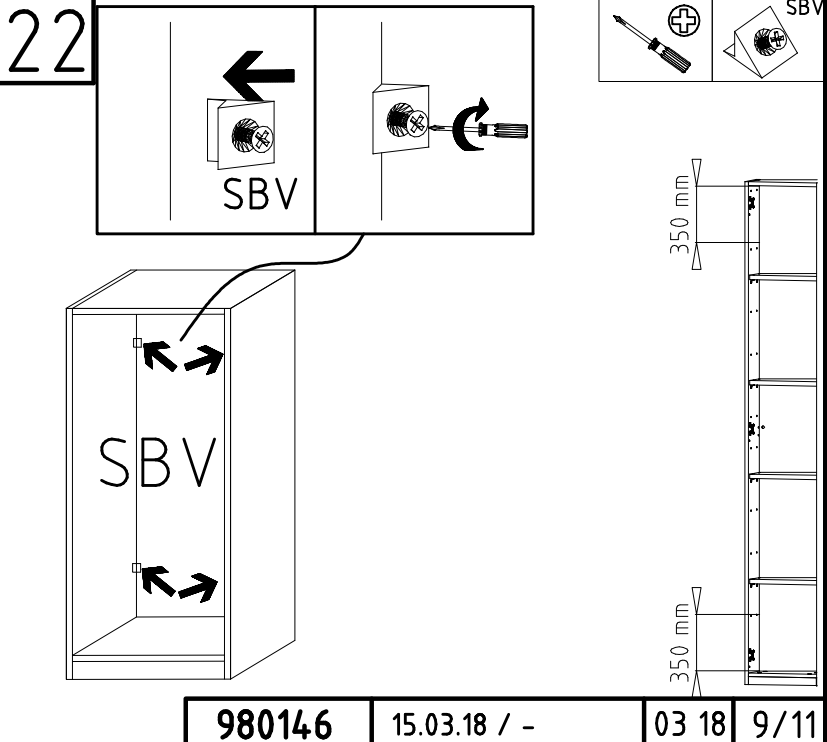
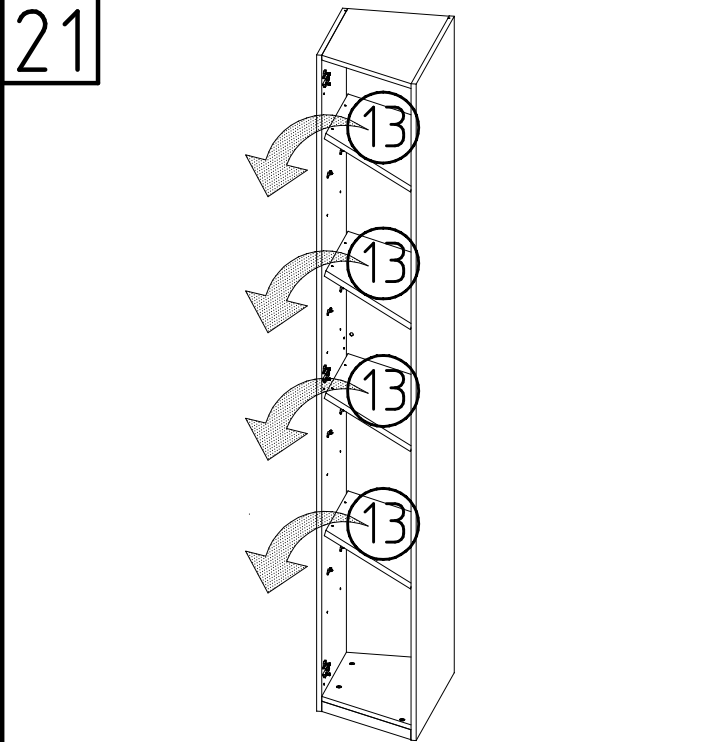
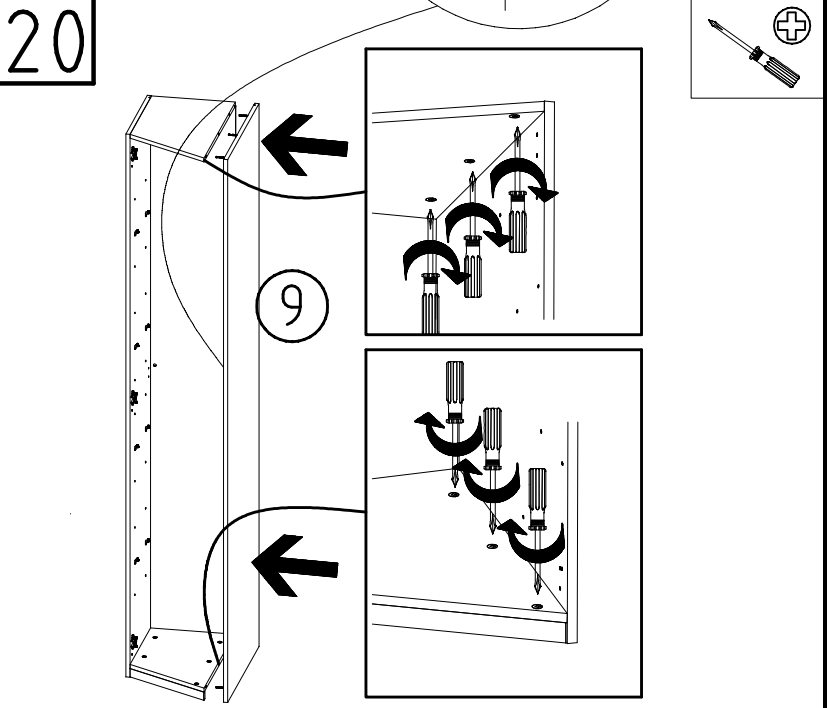
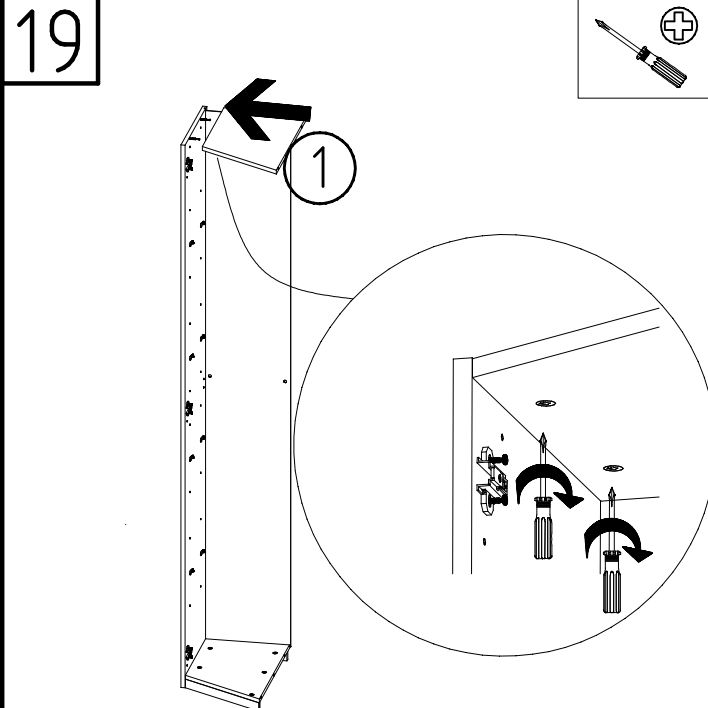
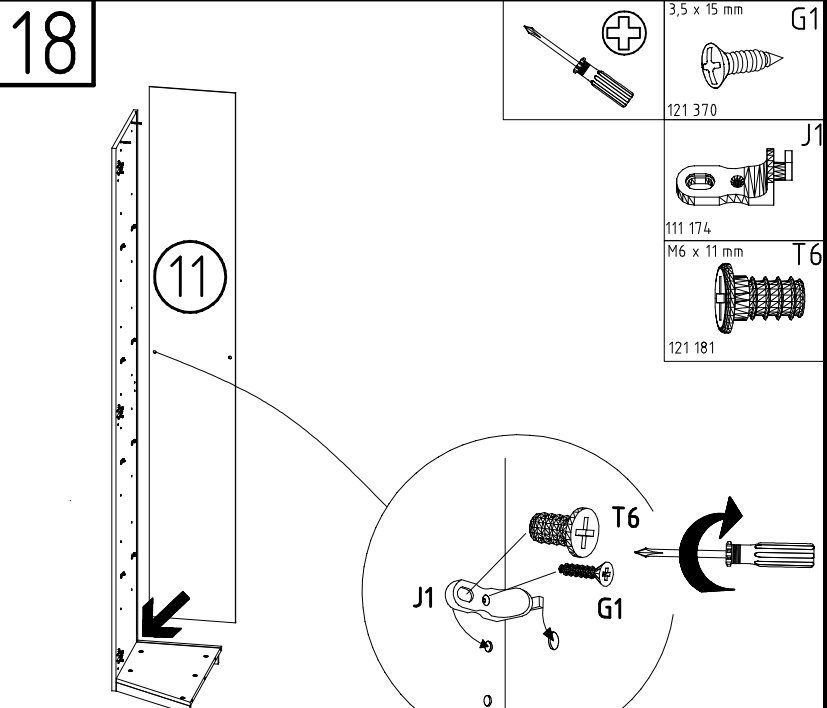
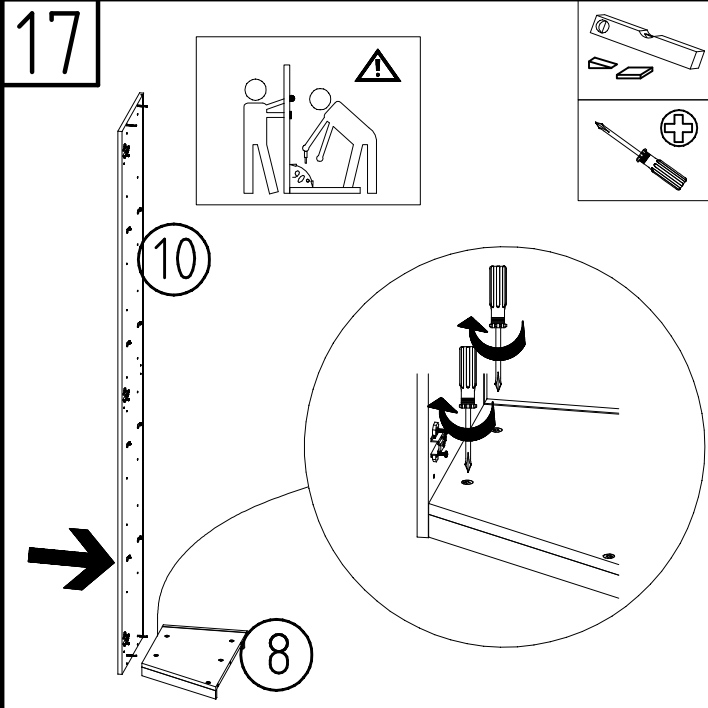
112 xxx

3,5 x 15 mm

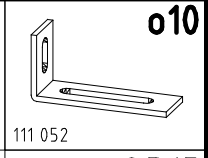
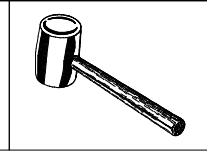
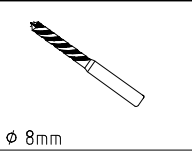
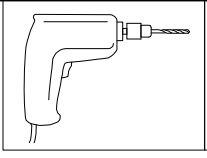
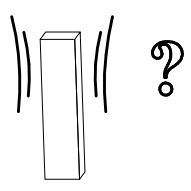
G1

121 370

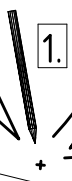
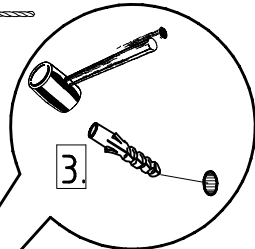
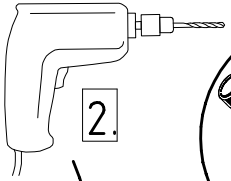
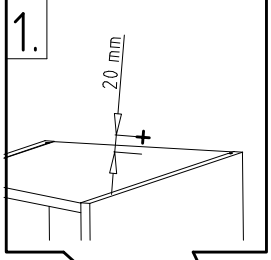




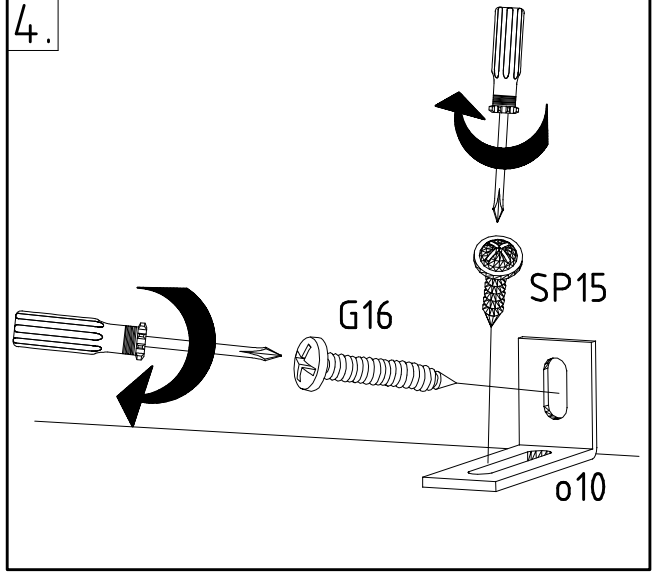
23



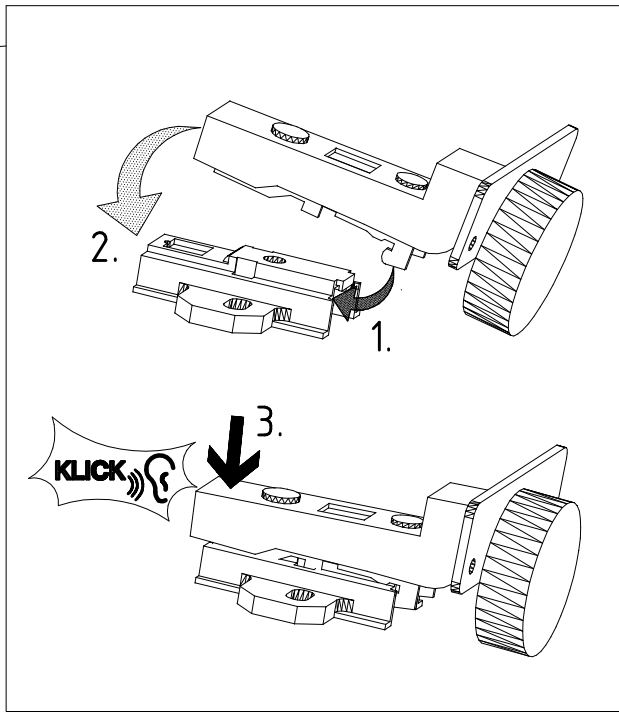
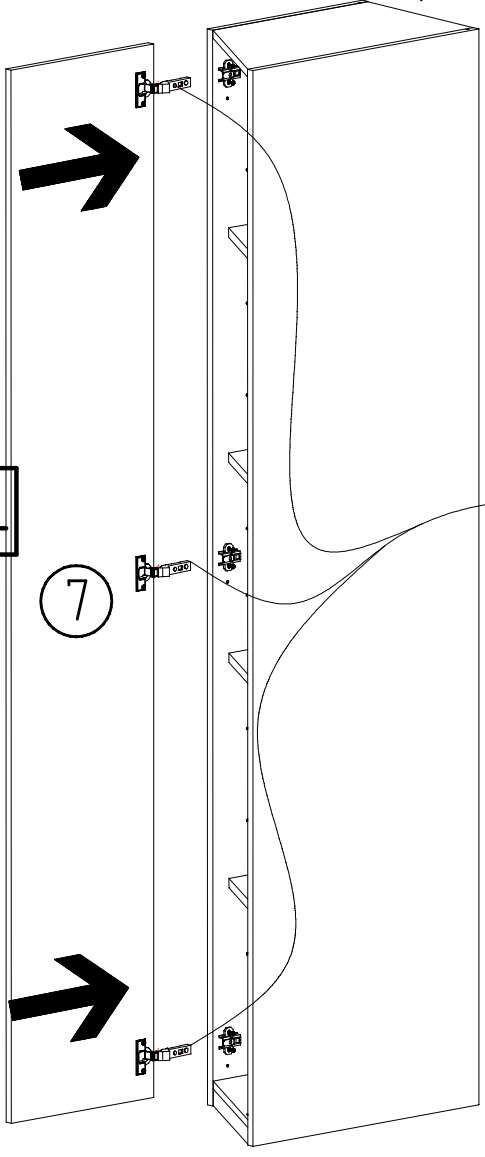
SP15  
4 X 15mm  
121 120

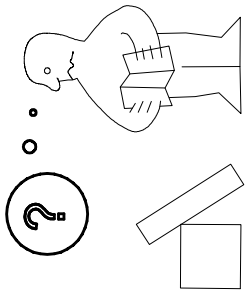
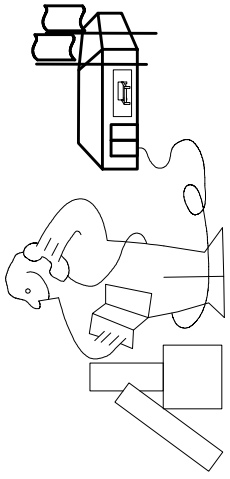
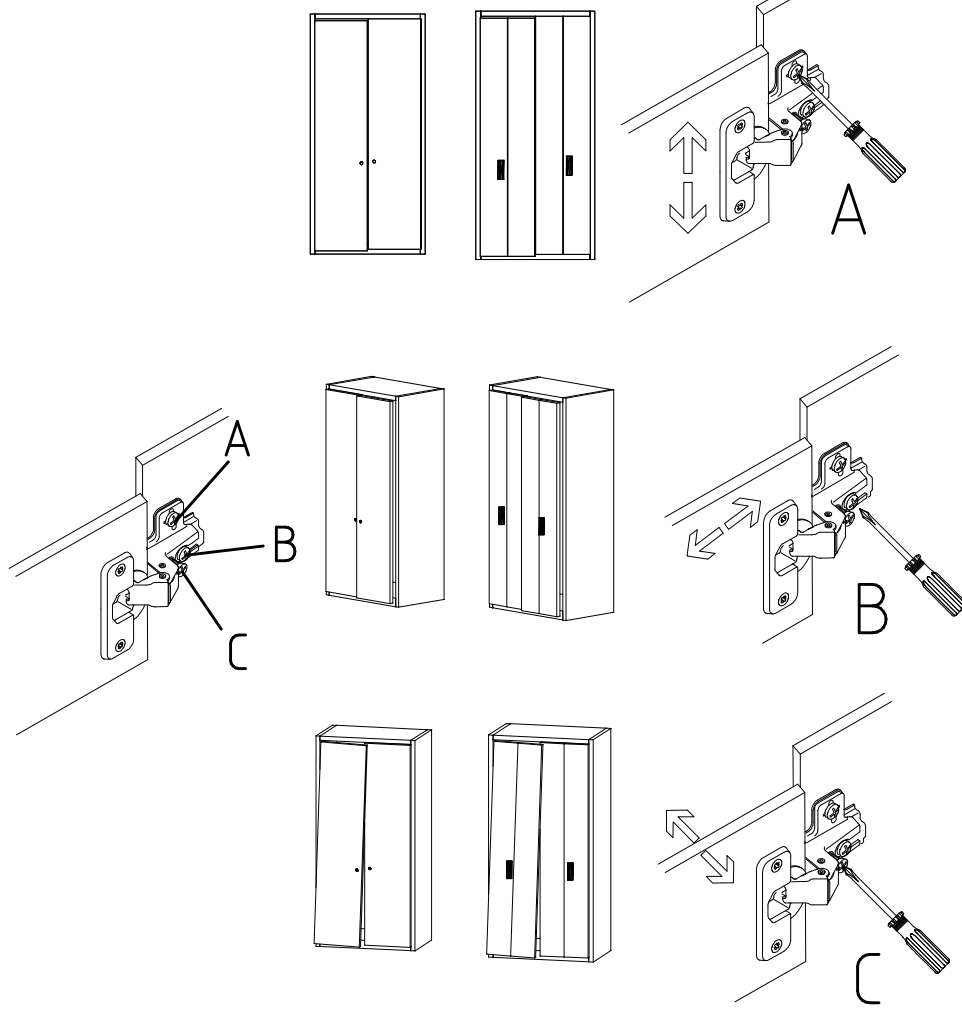


4.



24

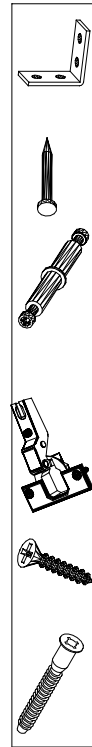




Modell/Model/Modèle

5

Illustrations of a person writing on a document, a person reading a manual, and a person thinking, with various lines and boxes representing a form or checklist.



|           |         |        |
|-----------|---------|--------|
| {121 370} | { G 1 } | { 4x } |
|           |         |        |
|           |         |        |
|           |         |        |
|           |         |        |

Änderungen die dem technischen Fortschritt geschuldet sind, behalten wir uns vor!  
 Bei nicht vorschriftsmäßiger und/ oder nicht fachmännischer Montage wird bei Personen- und/ oder Sachschäden keinerlei Haftung übernommen.  
 WIMEX Wohnbedarf/ Import Export Handels GmbH/ Postfach 1407/ 49112 Georgsmarienhütte/ Germany  
 Tel.:(+49) 05401 8598 72 Fax.:(+49) 05401 8598 33 Mail: service\_H@wimex-online.com

104P-NR. / 104P-NO.    150X-NR. / 150X-NO.    Auftrag/Order-No. / No. de Commande

**23203**    **30110XY**    104

Kunde    MAX MUSTERMANN  
Customer  
Client

Kommission / your order reference / votre reference

**3377 MINDEN**

---

Dekor / Decor    Decor / Modell / Modele

**F99**    **SAMPLE**

F99842 SCHWEBETUERENSCHRANK 250 CM H 216CM  
PLANKENEICHE NB + RAU STEEL  
PLANKENEICHE NACHBILDUNG

202320301107241476000001

Paket / Package / Paquet

**414760**

SOCKEL

Paket 1 von 8    Colli Kommission 10

HSP-SMT BOD 50 TEXT/TEX SOCKEL 32 FRESH    TV / LF 104  
SO-BOD TEXT RASTEX/ ZNBOD D18MM TX KLSTA

Montage - Anleitung    Laenge ..... 520,0    OBEREN  
KS-64    Breite ..... 568,0    OBEREN

**SOCKEL32 KLEB**

Bei Warenauslieferung für Rückgabe beachten.  
En cas de livraison de marchandises veuillez retourner le bordereau d'envoi.



OBEREN 5 30/19 HAUT 23.08.19 OBEREN 1 1. JABOVE OBEREN



**WIMEX Wohnbedarf**  
Import Export Handelsges mbH & Co. KG  
Werner-von-Siemens-Str. 35  
D-49124 Georgsmarienhütte - Germany

**SAMPLE**    **23.08.19**  
Modellname    Produktionsdatum  
Model    Date of manufacture

